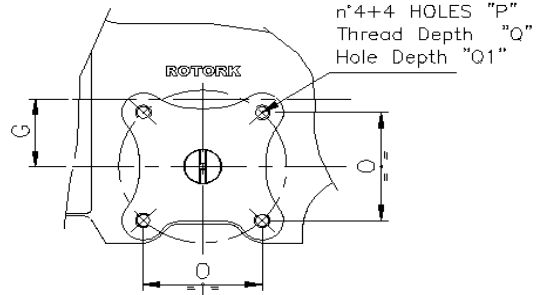
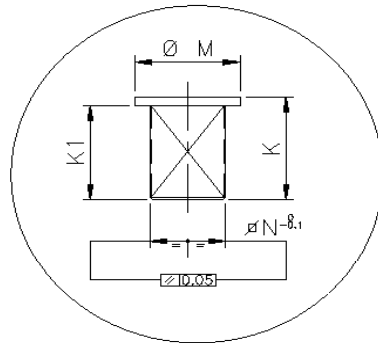


DETAIL "BB"



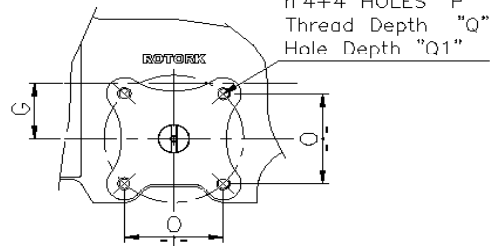
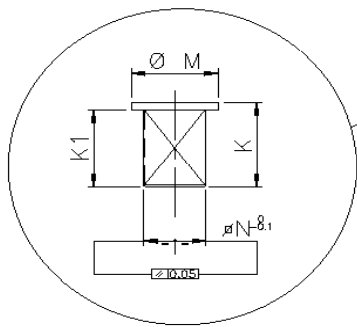
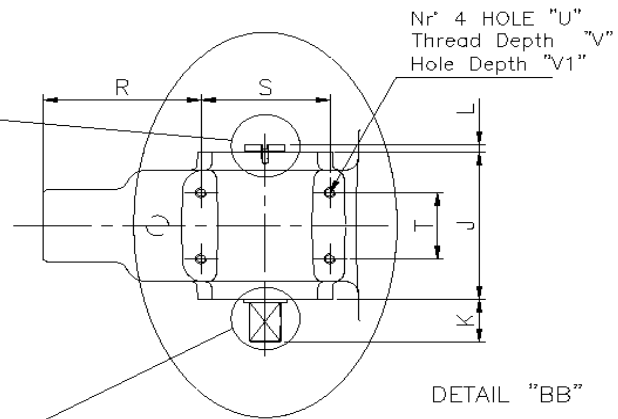
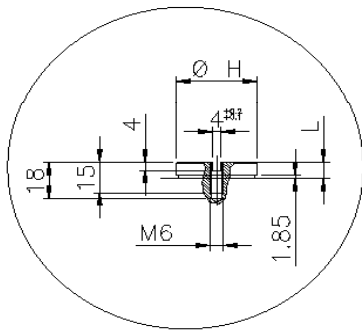
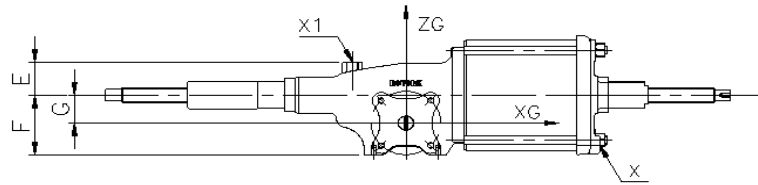
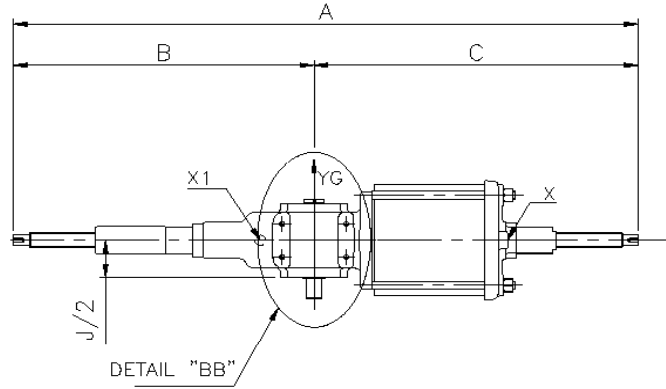
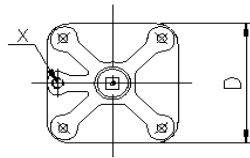
rotork[®]
fluid systems

CP PNEUMATIC ACTUATORS
OVERALL DIMENSIONS
DOUBLE ACTING

01	23.10.08	BERNINI	CATELLI
00	28.05.07	BERNINI	CATELLI
rev.	date	drawn	check
OCPDA000ADC			

CP RANGE METRIC DIMENSION DATA
- DOUBLE ACTING -
OCPDA000ADC REV.1

ACTUATOR MODEL	ISO 52/11	ACTUATOR OVERALL DIMENSIONS							SHAFT OVERALL DIMENSIONS								CONTROL COUPLING DIMENSIONS				CONTROL PANEL COUPLING DIMENSIONS						X-X1 (NPTF)	Displ. (litres)	WHT (Kg)	CTR OF GRAVITY (spring extended)		
		A	B	C	D	E	F	G	H	L	J	J/2	K	K1	M	N	O	P	Q	Q1	R	S	T	U	V	V1				XG	YG	ZG
CP/D-035-080*A	F07	424.5	174	250.5	112	43	71.5	35	19	6.5	98.5	49.25	27	24	22	16	49.5	M8	10.5	13	80	80	40	M10	10	13	1/4"	1.00	10	63	27	49
CP/D-035-100*A	F07	424.5	174	250.5	127	43	71.5	35	19	6.5	98.5	49.25	27	24	22	16	49.5	M8	10.5	13	80	80	40	M10	10	13	1/4"	1.20	12	70	29	49
CP/D-035-130*A	F07	424.5	174	250.5	163	43	71.5	35	19	6.5	98.5	49.25	27	24	22	16	49.5	M8	10.5	13	80	80	40	M10	10	13	1/4"	1.70	15	85	30	49
CP/D-035-140*A	F07	424.5	174	250.5	174	43	71.5	35	19	6.5	98.5	49.25	27	24	22	16	49.5	M8	10.5	13	80	80	40	M10	10	13	1/4"	1.90	16.2	93	30	49
CP/D-045-120*A	F10	531.5	217	314.5	158.5	53	100	45	28	8	122.5	61.25	32	25	32	22	72.1	M10	15	18	94.5	100	65	M10	15	18	1/4"	2.30	22	78	33	61
CP/D-045-140*A	F10	531.5	217	314.5	174	53	100	45	28	8	122.5	61.25	32	25	32	22	72.1	M10	15	18	94.5	100	65	M10	15	18	1/4"	2.80	24	85	35	61
CP/D-045-180*A	F10	531.5	217	314.5	209.5	53	100	45	28	8	122.5	61.25	32	25	32	22	72.1	M10	15	18	94.5	100	65	M10	15	18	1/4"	4.00	31	107	37	58
CP/D-045-200*A	F10	531.5	217	314.5	233.5	53	100	45	28	8	122.5	61.25	32	25	32	22	72.1	M10	15	18	94.5	100	65	M10	15	18	1/4"	4.60	36	124	38	61
CP/D-055-160*A	F12	672.5	285.5	387	194	64	118	55	36	8	144	72	42	38.5	39	28	88.4	M12	18	22	141	115	65	M10	15	18	1/2"	4.80	41	98	42	72
CP/D-055-200*A	F12	672.5	285.5	387	233.5	64	118	55	36	8	144	72	42	38.5	39	28	88.4	M12	18	22	141	115	65	M10	15	18	1/2"	6.40	48	113	44	72
CP/D-055-250*A	F12	672.5	285.5	387	291	64	118	55	36	8	144	72	42	38.5	39	28	88.4	M12	18	22	141	115	65	M10	15	18	1/2"	8.90	64	138	47	72
CP/D-055-280*A	F12	672.5	285.5	387	325	64	118	55	36	8	144	72	42	38.5	39	28	88.4	M12	18	22	141	115	65	M10	15	18	1/2"	10.70	76	152	48	72
CP/D-065-250*A	F16	766	319	447	291	79	152	65	48.5	8	204	102	55	50	55	44.5	116.6	M20	21	22	161	150	80	M12	18	21	1/2"	11.30	88	129	49	101
CP/D-065-280*A	F16	766	319	447	325	79	152	65	48.5	8	204	102	55	50	55	44.5	116.6	M20	21	22	161	150	80	M12	18	21	1/2"	13.40	99	144	51	101
CP/D-065-335*A	F16	766	319	447	426.5	79	152	65	48.5	8	204	102	55	50	55	44.5	116.6	M20	21	22	161	150	80	M12	18	21	1/2"	17.70	120	168	53	102
CP/D-065-385*A	F16	848	319	529	446	79	152	65	48.5	8	204	102	55	50	55	44.5	116.6	M20	21	22	161	150	80	M12	18	21	1/2"	19.50	150	192	56	103



rotork[®]
fluid systems

CP PNEUMATIC ACTUATORS
OVERALL DIMENSIONS
DOUBLE ACTING

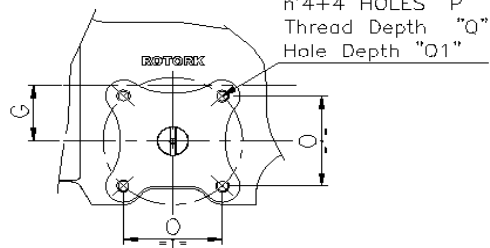
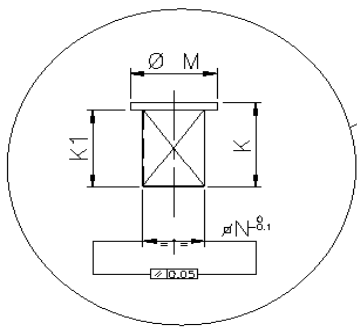
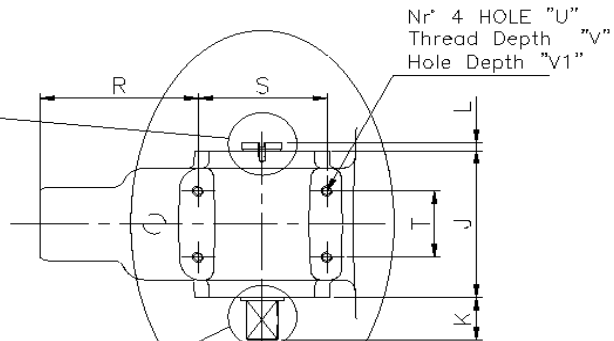
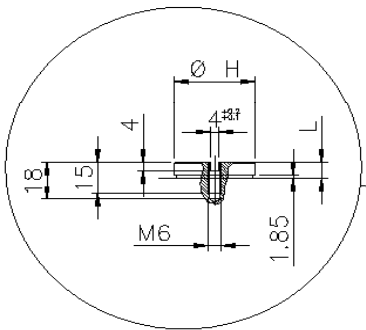
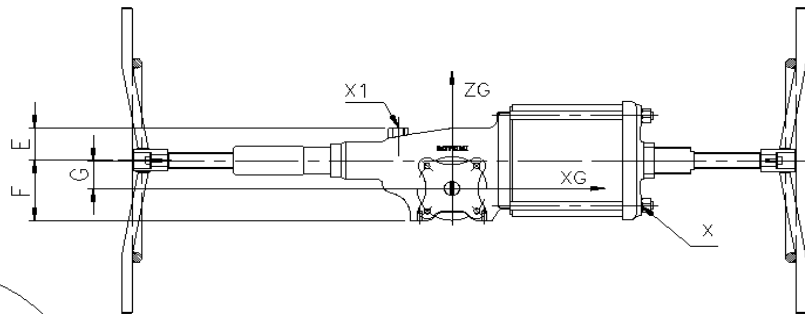
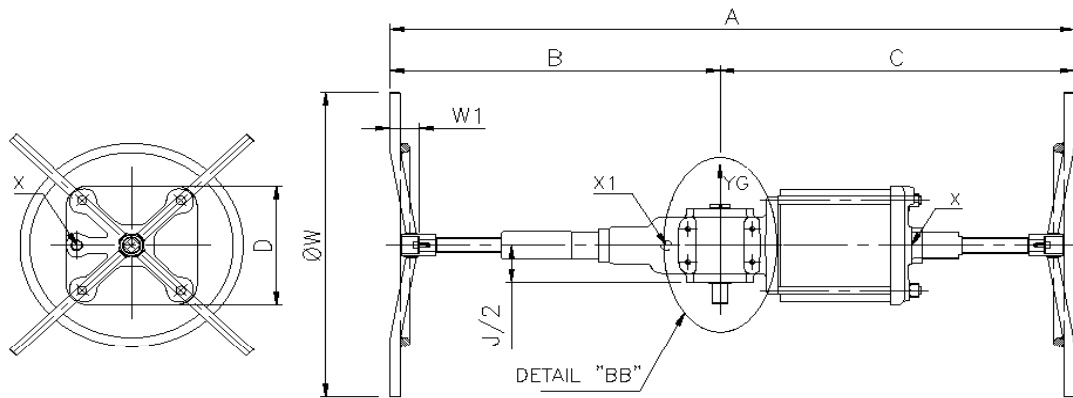
01	23.10.08	BERNINI	CATELLI
00	28.05.07	BERNINI	CATELLI
rev.	date	drawn	check

OCPDAE00ADC



CP RANGE METRIC DIMENSION DATA
 - DOUBLE ACTING with TYPE M JACKSCREW MANUAL OVERRIDE -
 OCPDAE00ADC REV.1

ACTUATOR MODEL	ISO 631	ACTUATOR OVERALL DIMENSIONS							SHAFT OVERALL DIMENSIONS								CONTROL COUPLING DIMENSIONS				CONTROL PANEL COUPLING DIMENSIONS						X-X1 (NPTF)	Displ. (litres)	WHT (Kg)	CTR OF GRAVITY (spring extended)		
		A	B	C	D	E	F	G	H	L	J	J/2	K	K1	M	N	O	P	Q	Q1	R	S	T	U	V	V1				XG	YG	ZG
CP/D-035-080*A M	F07	715.5	344	371.5	112	43	71,5	35	19	6,5	98,5	49,25	27	24	22	16	49,5	M8	10,5	13	80	80	40	M10	10	13	1/4"	1.00	12	63	27	49
CP/D-035-100*A M	F07	715.5	344	371.5	127	43	71,5	35	19	6,5	98,5	49,25	27	24	22	16	49,5	M8	10,5	13	80	80	40	M10	10	13	1/4"	1.20	14	70	29	49
CP/D-035-130*A M	F07	715.5	344	371.5	163	43	71,5	35	19	6,5	98,5	49,25	27	24	22	16	49,5	M8	10,5	13	80	80	40	M10	10	13	1/4"	1.70	17	85	30	49
CP/D-035-140*A M	F07	715.5	344	371.5	174	43	71,5	35	19	6,5	98,5	49,25	27	24	22	16	49,5	M8	10,5	13	80	80	40	M10	10	13	1/4"	1.90	18.2	93	30	49
CP/D-045-120*A M	F10	902	431	471	158,5	53	100	45	28	8	122,5	61,25	32	25	32	22	72,1	M10	15	18	94,5	100	65	M10	15	18	1/4"	2.30	25	78	33	61
CP/D-045-140*A M	F10	902	431	471	174	53	100	45	28	8	122,5	61,25	32	25	32	22	72,1	M10	15	18	94,5	100	65	M10	15	18	1/4"	2.80	27	85	35	61
CP/D-045-180*A M	F10	902	431	471	209,5	53	100	45	28	8	122,5	61,25	32	25	32	22	72,1	M10	15	18	94,5	100	65	M10	15	18	1/4"	4.00	33	107	37	58
CP/D-045-200*A M	F10	902	431	471	233,5	53	100	45	28	8	122,5	61,25	32	25	32	22	72,1	M10	15	18	94,5	100	65	M10	15	18	1/4"	4.60	38	124	38	61
CP/D-055-160*A M	F12	1096.5	559	537.5	194	64	118	55	36	8	144	72	42	38,5	39	28	88,4	M12	18	22	141	115	65	M10	15	18	1/2"	4.80	44	98	42	72
CP/D-055-200*A M	F12	1096.5	559	537.5	233,5	64	118	55	36	8	144	72	42	38,5	39	28	88,4	M12	18	22	141	115	65	M10	15	18	1/2"	6.40	51	113	44	72
CP/D-055-250*A M	F12	1096.5	559	537.5	291	64	118	55	36	8	144	72	42	38,5	39	28	88,4	M12	18	22	141	115	65	M10	15	18	1/2"	8.90	67	138	47	72
CP/D-055-280*A M	F12	1096.5	559	537.5	325	64	118	55	36	8	144	72	42	38,5	39	28	88,4	M12	18	22	141	115	65	M10	15	18	1/2"	10.70	79	152	48	72
CP/D-065-250*A M	F16	1240	596	644	291	79	152	65	48,5	8	204	102	55	50	55	44,5	116,6	M20	21	22	161	150	80	M12	18	21	1/2"	11.30	93	129	49	101
CP/D-065-280*A M	F16	1240	596	644	325	79	152	65	48,5	8	204	102	55	50	55	44,5	116,6	M20	21	22	161	150	80	M12	18	21	1/2"	13.40	105	144	51	101
CP/D-065-335*A M	F16	1240	596	644	426,5	79	152	65	48,5	8	204	102	55	50	55	44,5	116,6	M20	21	22	161	150	80	M12	18	21	1/2"	17.70	126	168	53	102
CP/D-065-385*A M	F16	1324	596	728	446	79	152	65	48,5	8	204	102	55	50	55	44,5	116,6	M20	21	22	161	150	80	M12	18	21	1/2"	19.50	155	192	56	103



rotork
fluid systems

CP PNEUMATIC ACTUATORS
OVERALL DIMENSIONS
DOUBLE ACTING

01	23.10.08	BERNINI	CATELLI
00	28.05.07	BERNINI	CATELLI
rev.	date	drawn	check

OCPDAM00ADC



CP RANGE METRIC DIMENSION DATA
 - DOUBLE ACTING with TYPE M JACKSCREW MANUAL OVERRIDE and HANDWHEEL-
 OCPDAM00ADC REV.1

ACTUATOR MODEL	ISO 5211	ACTUATOR OVERALL DIMENSIONS										SHAFT OVERALL DIMENSIONS								CONTROL COUPLING DIMENSIONS				CONTROL PANEL COUPLING DIMENSIONS						X-X1 (NPTF)	Displ. (litres)	WHT (Kg)	CTR OF GRAVITY (spring extended)		
		A	B	C	D	E	F	G	W	W1	H	L	J	J/2	K	K1	M	N	O	P	Q	Q1	R	S	T	U	V	V1	XG				YG	ZG	
CP/D-035-080*A MH	F07	867.5	420	447.5	112	43	71,5	35	220	76	19	6,5	98,5	49,25	27	24	22	16	49,5	M8	10,5	13	80	80	40	M10	10	13	1/4"	1.00	15	63	27	49	
CP/D-035-100*A MH	F07	867.5	420	447.5	127	43	71,5	35	220	76	19	6,5	98,5	49,25	27	24	22	16	49,5	M8	10,5	13	80	80	40	M10	10	13	1/4"	1.20	17	70	29	49	
CP/D-035-130*A MH	F07	867.5	420	447.5	163	43	71,5	35	220	76	19	6,5	98,5	49,25	27	24	22	16	49,5	M8	10,5	13	80	80	40	M10	10	13	1/4"	1.70	19	85	30	49	
CP/D-035-140*A MH	F07	867.5	420	447.5	174	43	71,5	35	220	76	19	6,5	98,5	49,25	27	24	22	16	49,5	M8	10,5	13	80	80	40	M10	10	13	1/4"	1.90	21	93	30	49	
CP/D-045-120*A MH	F10	1030	495	535	158,5	53	100	45	390	64	28	8	122,5	61,25	32	25	32	22	72,1	M10	15	18	94,5	100	65	M10	15	18	1/4"	2.30	29	78	33	61	
CP/D-045-140*A MH	F10	1030	495	535	174	53	100	45	390	64	28	8	122,5	61,25	32	25	32	22	72,1	M10	15	18	94,5	100	65	M10	15	18	1/4"	2.80	31	85	35	61	
CP/D-045-180*A MH	F10	1030	495	535	209,5	53	100	45	390	64	28	8	122,5	61,25	32	25	32	22	72,1	M10	15	18	94,5	100	65	M10	15	18	1/4"	4.00	38	107	37	58	
CP/D-045-200*A MH	F10	1030	495	535	233,5	53	100	45	390	64	28	8	122,5	61,25	32	25	32	22	72,1	M10	15	18	94,5	100	65	M10	15	18	1/4"	4.60	43	124	38	61	
CP/D-055-160*A MH	F12	1224,5	601,5	623	194	64	118	55	390	64	36	8	144	72	42	38,5	39	28	88,4	M12	18	22	141	115	65	M10	15	18	1/2"	4.80	49	98	42	72	
CP/D-055-200*A MH	F12	1224,5	601,5	623	233,5	64	118	55	390	64	36	8	144	72	42	38,5	39	28	88,4	M12	18	22	141	115	65	M10	15	18	1/2"	6.40	56	113	44	72	
CP/D-055-250*A MH	F12	1224,5	601,5	623	291	64	118	55	390	64	36	8	144	72	42	38,5	39	28	88,4	M12	18	22	141	115	65	M10	15	18	1/2"	8.90	72	138	47	72	
CP/D-055-280*A MH	F12	1224,5	601,5	623	325	64	118	55	390	64	36	8	144	72	42	38,5	39	28	88,4	M12	18	22	141	115	65	M10	15	18	1/2"	10.70	84	152	48	72	
CP/D-065-250*A MH	F16	1352	649	703	291	79	152	65	600	53	48,5	8	204	102	55	50	55	44,5	116,6	M20	21	22	161	150	80	M12	18	21	1/2"	11.30	100	129	49	101	
CP/D-065-280*A MH	F16	1352	649	703	325	79	152	65	600	53	48,5	8	204	102	55	50	55	44,5	116,6	M20	21	22	161	150	80	M12	18	21	1/2"	13.40	111	144	51	101	
CP/D-065-335*A MH	F16	1352	649	703	426,5	79	152	65	600	53	48,5	8	204	102	55	50	55	44,5	116,6	M20	21	22	161	150	80	M12	18	21	1/2"	17.70	132	168	53	102	
CP/D-065-385*A MH	F16	1436	655	781	446	79	152	65	600	53	48,5	8	204	102	55	50	55	44,5	116,6	M20	21	22	161	150	80	M12	18	21	1/2"	19.50	161	192	56	103	