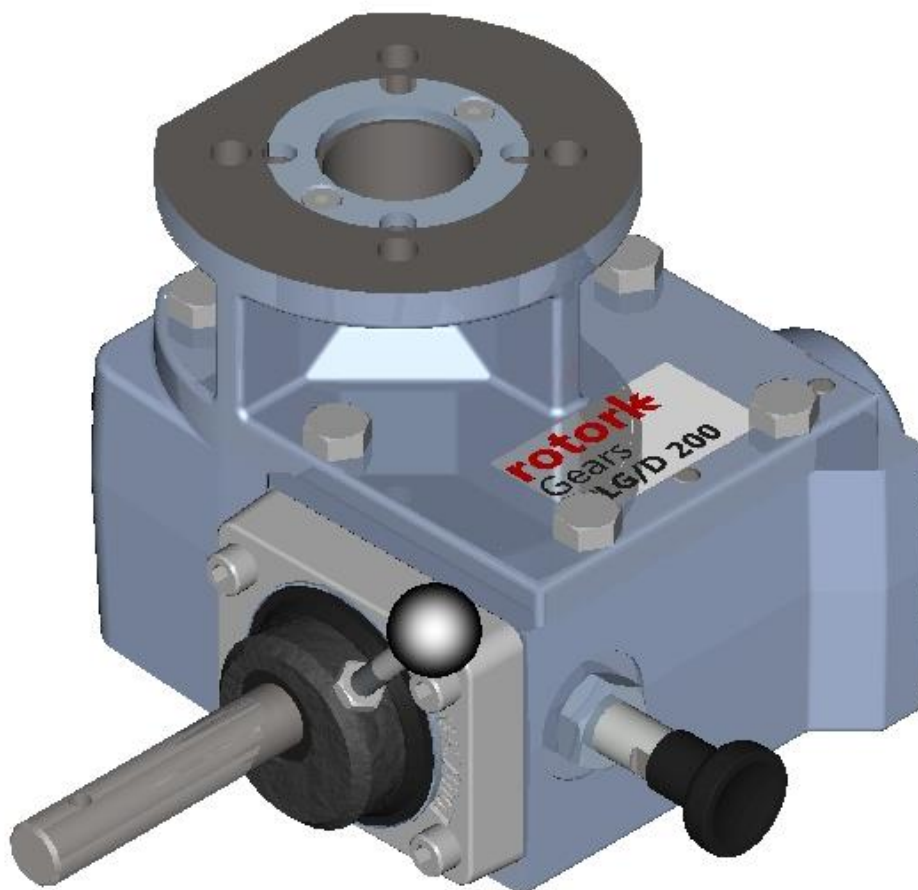




**Инструкция  
по  
установке  
и  
эксплуатации**

для редуктора-дублера ILG/D



1.	Вводная часть.....	3
1.1	Введение.....	3
2	Технические данные и спецификации.....	3
3.	Обращение и меры предосторожности.....	4
3.1	Квалификация персонала.....	4
3.2	Ввод в эксплуатацию.....	4
3.3	Эксплуатация.....	4
3.4	Меры предосторожности.....	4
3.5	Техническое обслуживание.....	4
3.6	Хранение.....	5
3.7	Долгосрочное хранение.....	5
3.8	Упаковка.....	5
3.9	Обращение.....	5
3.10	Класс защиты IP и условия окружающей среды.....	5
3.11	Проникновение воды к хвостовику вала.....	5
3.12	Окраска.....	6
3.13	Грунтовка.....	6
3.14	Уплотнения.....	6
3.15	Смазка.....	6
3.16	Правильное использование.....	6
3.17	Установка и эксплуатация.....	6
3.18	Утилизация.....	7
3.19	Маркировка.....	7
3.20	Тип штурвала.....	7
3.21	Варианты втулок и фланцев.....	7
4.	Установка на арматуру.....	8
5.	Регулировка стопорных болтов.....	10
6.	Оперирование.....	13
7.	Стандартные условия.....	15
8.	Класс защиты оболочки IP.....	17
9.	Сертификаты.....	18
10.	Регламент Reach.....	19

# 1. Вводная часть

## 1.1 Введение

Rotork Gears BV производит редукторы и дублеры различных типов и размеров. Редуктор-дублер ILG/D - промежуточный ручной четвертьоборотный редуктор-дублер для пневматических или электрических приводов двухстороннего действия. Предназначен для использования с трубопроводной арматурой для ручного оперирования в случае отказа автоматического привода.

Примечание. Эта инструкция предназначена для редукторов ILG/D стандартного исполнения производства Rotork Gears BV. Инструкция может быть отличной для редукторов специального исполнения. Rotork Gears BV снимает с себя ответственность в случае повреждений, вызванных неправильным обращением с редукторами.

## 2 Технические данные и спецификация

### 2.1 Максимально допустимые входные и выходные крутящие моменты.

Редуктор-дублер	Соединение с приводом	Соединение с арматурой	Макс.крутящий момент (Нм)	
			На входе	На выходе
Тип	ISO 5211	ISO 5211/1		
ILG/D 100	F05-F07	F05-F07	13	150
ILG/D 200	F05-F07	F05-F07	26	250
ILG/D 600	F07-F10-F12	F07-F10-F14	60	750
ILG/D 900	F10-F12-F14	F10-F12-F14	125	1450
ILG/D 1500	F12-F14-F16	F10-F12-F14-F16	160	2485
ILG/D 2400	F14-F16	F12-F14-F16	188	3390
ILG/D 5000	F16-F25	F16-F25	298	7450
ILG/D 8000	F16-F25	F16-F25	120	8135
ILG/D 16000	F25-F30	F25-F30	140	17000
ILG/D 232-10	F07	F07-F10-F12	25	250

Табл.1: присоединительные данные для редукторов

### 3. Обращение и меры предосторожности

Перед установкой и эксплуатацией редукторов ILG/D обязательно ознакомьтесь с настоящей инструкцией. Весь технический персонал, работающий с данным редуктором, должен знать техническую инструкцию и соблюдать указанные правила. Правила техники безопасности должны соблюдаться во избежание причинения вреда здоровью персонала или нанесения урона оборудованию.

#### 3.1 Квалификация персонала

Монтаж, ввод в эксплуатацию и техническое обслуживание должны осуществляться исключительно квалифицированным персоналом, утвержденным конечным пользователем или подрядчиком. Перед работой с данной продукцией персонал должен внимательно прочитать и понять эту инструкцию и, кроме того, знать и соблюдать правила, касающиеся охраны здоровья и безопасности. При работе во взрывоопасных зонах должны быть соблюдены специальные правила. Конечный пользователь или подрядчик несет ответственность за руководство и соблюдение этих правил, стандартов и законов.

#### 3.2 Ввод в эксплуатацию

Перед вводом в эксплуатацию важно убедиться, что все настройки соответствуют требованиям инструкции. Неправильная настройка может представлять опасность при использовании оборудования, например, привести к повреждению арматуры или установки. Производитель не несет ответственности за любой косвенный ущерб. Вся ответственность лежит на пользователе.

#### 3.3 Эксплуатация

Необходимые условия для безопасной и надежной эксплуатации:

- Надлежащим образом транспортировать, хранить, производить установку и монтаж, а также соответствующим образом вводить в эксплуатацию.
- Вводить в эксплуатацию редуктор только если он находится в хорошем рабочем состоянии, соблюдая инструкцию.
- Немедленно сообщить Rotork Gears BV о каких-либо неисправностях и повреждениях и предусмотреть меры по устранению неполадок.
- Соблюдайте общепризнанные правила охраны труда и техники безопасности. Соблюдайте государственные нормативы.

#### 3.4 Меры предосторожности

Конечный пользователь или подрядчик несет ответственность за осуществление необходимых мер предосторожности на объекте, таких как ограждения, защитные материалы или личные средства защиты для персонала.

#### 3.5 Техническое обслуживание

Для обеспечения надежной работы редуктора должны соблюдаться инструкции по техническому обслуживанию, указанные в данном руководстве. Любое изменение в конструкции редуктора требует согласия производителя. Редуктор производства Rotork Gears BV требует минимум технического обслуживания. Чтобы убедиться, что редуктор всегда готов к работе, мы рекомендуем выполнять следующие действия. Три (3) месяца после ввода в эксплуатацию и каждый год:

- Проверьте болты на верхней части редуктора;
- Проверьте болты на фланце арматуры;
- Выполняйте пробный запуск каждые шесть месяцев;
- Проверьте редуктор на утечку смазки;

- Для редукторов с постоянной вибрацией и воздействием внешних условий выше 60°C, проверки должны осуществляться в более короткие промежутки времени.

### 3.6 Хранение

Редукторы, которые ещё не были установлены, необходимо хранить в безопасном месте во избежание несчастных случаев. Избегайте хранения в помещениях с высокими температурами и/или помещениях с повышенным содержанием влажности и пыли. Во избежание соприкосновений с влажным полом храните редуктор на полке или деревянном поддоне.

### 3.7 Долгосрочное хранение

Если редуктор необходимо хранить в течение длительного периода (более 6 месяцев), то должны соблюдаться следующие пункты. Перед хранением:

- Обеспечить защиту неокрашенным поверхностям, в частности, составным элементам выходного вала и монтажной поверхности, при длительном использовании антикоррозийного средства.

В промежутке времени примерно 6 месяцев:

- Проверьте на наличие коррозии. Если обнаружались первые признаки коррозии, необходимо заново нанести антикоррозионную защиту.

### 3.8 Упаковка

Наша продукция защищена и упакована в специальный упаковочный материал для транспортировки с завода до заказчика. Упаковка не подходит для хранения под открытым небом. Если требуется длительное хранение на улице в упаковке, это необходимо указать при заказе, чтобы рассчитать дополнительные расходы. Упаковка выполнена из экологически чистых материалов, которые могут быть легко удалены и переработаны. Мы используем следующий упаковочный материал: дерево, картон, бумага, полиэтиленовая пленка. Утилизацию упаковочного материала рекомендуется осуществлять через центры сбора и вторичной переработки отходов.

### 3.9 Обращение

Не допускайте падения редуктора и не подвергайте его сильным ударам. Поднимите редуктор горизонтально по отношению к арматуре. Входной вал или штурвал не должны использоваться для подъема редуктора. Не поднимать редуктор, когда он смонтирован на арматуре.

### 3.10 Класс защиты IP и условия окружающей среды

Степень защиты IP65 (по запросу IP67 - IP68) относится только к внутренней части редуктора, а не к соединениям вала штока. (Смотри таблицу 6 - класс защиты IP). Редукторы ILG/D производства Rotork Gears могут использоваться при температурах окружающей среды от -20 до + 120°C. Другие диапазоны температур доступны по запросу. Пригодность для какого-либо специального применения не заявлена. Класс защиты IP создан в соответствии со стандартным протоколом испытаний. Пользователям рекомендуется проводить индивидуальные испытания, чтобы подтвердить соответствие продукции целям применения в специальных условиях окружающей среды. Например, морская среда, тропические условия, холодные или очень жаркие условия, химические объекты с кислотами или условиями с соленой водой требуют от конечного пользователя оценки соответствия заявленным условиям применения.

Когда продукция используется в районах с колебаниями высоких температур, рекомендуется использовать компенсаторы давления для предотвращения перепадов давления между внешней средой и внутренней части.

### 3.11 Проникновение воды к хвостовику вала

Вода может попасть в соединение по всей поверхности вала арматуры, что может привести к коррозии. Поэтому перед монтажом соответствующая антикоррозионная (или тягучая) смазка должна быть нанесена на внутреннем верхнем расточенном отверстии редуктора и соединении.

ILG/D редуктор-дублер \_\_\_\_\_ инструкция  
При работе штурвала в условиях повышенной влажности или агрессивной среды требуется применять жидкий герметик на нижнем фланце между арматурой и ILGD и между верхним фланцем ILGD и приводом сверху. Это позволит предотвратить коррозию соединения.

### **3.12 Окраска**

Мы поставляем наши редукторы в различных цветах RAL, наша стандартная средняя толщина краски 60 микрон, подходит для установки в чистом и сухом промышленном помещении. Наш процесс состоит из предварительного фосфатирования, сопровождаемого нашей стандартной DTM (прямо на металл) системой окраски (полиаспаргиновая кислота) или грунтовочным слоем. Другие системы окраски возможны по запросу. Для применения в агрессивной внешней среде и других нестандартных условиях система окраски подлежит согласованию с заказчиком, включая класс защиты IP. По запросу мы можем поставить другие системы окраски и обеспечить необходимую толщину краски (см. таблицу 5 Стандартные условия и опции).

### **3.13 Грунтовка**

По запросу мы поставляем редукторы в грунтовочном слое. Стандартный грунтовочный слой - 1K промышленный грунт, который имеет максимальный срок службы 1, 5 месяца и должен храниться только в комнатных, чистых и сухих условиях. По запросу может поставляться цинковая грунтовка, которая имеет максимальный срок службы 3 месяца, при условии хранения в чистой окружающей среде, не содержащей солей цинка и загрязнений. В промышленных или морских условиях данное применение должно быть сведено к практическому минимуму.

### **3.14 Уплотнения**

Rotork Gears BV использует силиконовый жидкий герметик с низким выходом летучих веществ между крышкой и корпусом. Ослабление верхних болтов на крышке основания с редуктора может нарушить уплотнение, результатом чего является утечка. Rotork Gears BV не несет ответственности, если верхние болты ослаблены без предварительного уведомления. Если болты были ослаблены, то должен использоваться новый жидкостный герметик. Наборы жидкостных герметиков можно заказать у Rotork Gears BV. При заказе следует указать, когда редукторы подвергаются высокой или низкой температуре. Уплотнения из эластомера подвержены механическому старению. Все уплотнения NBR, предназначенные для вращающихся частей, смазываются MI-setral 9-M. Редукторы, рассчитанные на низкие температуры до минус 60 градусов по Цельсию, комплектуются со специальными уплотнительными кольцами EPDM.

### **3.15 Смазка**

Rotork Gears BV применяет смазку, которая не является самовоспламеняющейся и взрывоопасной. В зависимости от условий окружающей среды могут использоваться различные смазки, например, высокотемпературная смазка, смазка без силикона, пищевая смазка или смазка, не содержащая кислород. Редукторы, рассчитанные на минус 60 градусов Цельсия, проектируются с 75% уровнем заполнения смазкой. Редукторы наполнены смазкой на весь срок службы, однако, по запросу заказчика в качестве опции могут поставляться ниппели для смазки, если это будет указано в процессе заказа.

### **3.16 Правильное использование**

До установки редуктора убедитесь, что он не будет подвергаться перегрузкам по крутящему моменту. Для этого проверьте, чтобы размерность крутящего момента арматуры не превосходила максимальный крутящий момент редуктора. Максимальные значения крутящих моментов редукторов указаны в таблице 1. ILGD редукторы могут использоваться только в ручном режиме.

### **3.17 Установка и эксплуатация**

Пренебрежение правилами инструкции может привести к порче редуктора и/или несчастным случаям. Квалифицированный персонал, работающий с продукцией, должен быть ознакомлен с данной инструкцией. Правильная работа изделия гарантируется при соблюдении всех правил и норм, указанных в данной инструкции.

### 3.18 Утилизация

Редуктор, выработавший свой ресурс, никогда не утилизируйте в контейнер общего пользования. Редуктор должен быть предоставлен в специализированные места для переработки. Металлические части могут быть использованы для вторичной переработки. Уплотнения из нитрила могут быть использованы во вторичной пластиковой переработке. Не сливайте смазку в сточные или поверхностные воды. Утилизировать следует в соответствии с местными правилами и нормами.

### 3.19 Маркировка

Каждый редуктор имеет заводскую табличку. На этой табличке Вы найдете следующую стандартную информацию:

- Тип модели - Rotork Gears BV номер заказа с номером позиции - дата производства и прочая информация для заказчика, в случае необходимости.

Примечание. Информация на фирменной табличке важна и необходима в случае несоответствий или запросов. В случае несоответствия, пожалуйста, отправьте описание жалобы, детали из заводской таблички с четкой фотографией (ямы) по адресу: rotork.rus@rotork.com.

### 3.20 Тип штурвала

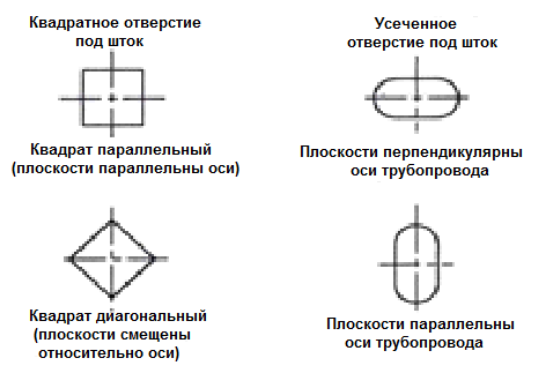
Размер в мм	Тип штурвала - вес в кг (фунт*дюйм)				
	CD (литые)	PS (штампованная сталь)	SG (свариваемая сталь)	S (нержавеющая сталь)	F (свариваемая сталь)
50	0.11 (0.24)	-	-	-	-
75	0.21 (0.46)	-	-	-	-
100	0.32 (0.71)	0.15 (0.33)	-	-	-
125	0.54 (1.19)	0.2 (0.44)	-	-	-
150	-	-	1 (2.20)	0.4 (0.88)	-
160	-	0.35 (0.77)	-	-	-
200	1 (2.20)	0.75 (1.65)	1.35 (2.98)	1 (2.20)	1 (2.20)
250	-	1.5 (3.31)	1.4 (3.09)	-	-
300	-	-	1.8 (3.97)	-	1.5 (3.31)
315	-	2 (4.41)	-	-	-
350	-	-	2.3 (5.07)	1.5 (3.31)	-
400	-	3.5 (7.72)	2.8 (6.17)	-	2.2 (4.85)
450	-	-	3 (6.61)	-	-
500	-	-	3.5 (7.72)	-	3 (6.61)
600	-	-	4.5 (9.92)	-	3.2 (7.05)
700	-	-	5 (11.02)	-	5.5 (12.13)
800	-	-	5.5 (12.13)	-	6.6 (14.55)
900	-	-	6 (13.23)	-	7.2 (15.87)

Таблица 2. Тип штурвала - вес в кг (фунт\*дюйм)

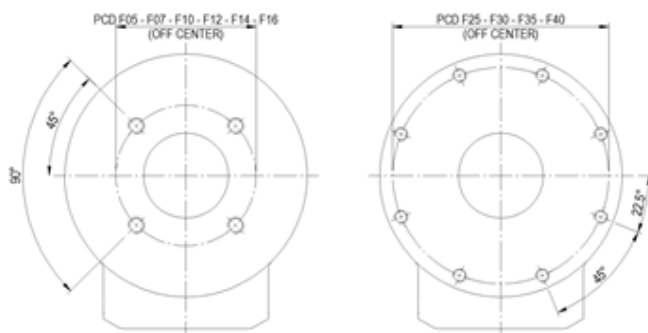
### 3.21 Варианты втулок и фланцев

Рис. 1 показывает различные варианты втулок. Втулки специального назначения возможны по запросу. Мы поставляем редуктор ILG/D с фланцем стандартно со смещенными осями (off

ILG/D редуктор-дублер \_\_\_\_\_ инструкция  
 center). По запросу мы можем поставить с фланцем с «несмещенными» осями (on center) с уменьшенной глубиной резьбы и глубиной отверстия под штифты (см. рис. 2).



**Рис. 1. Варианты втулок**



**Рис. 2. Варианты фланцев**

#### 4. Установка на арматуру

Редуктор-дублер ILG/D - ручной четвертьоборотный редуктор-дублер для приводов двухстороннего действия.

Используйте таблицу 1 для информации о присоединительных размерах, максимально возможных входящих и исходящих крутящих моментах. Данная инструкция описывает установку редуктора и его составных частей. Назначение редуктор-дублера ILG/D состоит в открытии арматуры в случае отказа автоматизированного привода или аварийной ситуации. В стандартной комплектации редуктор-дублер ILG/D поставляется в правостороннем положении, редуктор наблюдается сверху (вид сверху) с установочными болтами, указывающими направление сверху вниз. Вал находится наверху, указывая на правую сторону (правосторонний редуктор).

Редуктор предназначен для установки на верхней части арматуры, как на рисунке 4. Редуктор не предназначен для тяжелых нагрузок. Помимо нагрузок в случае горизонтального монтажа или монтажа под углом, рукоятка для ручной или автоматической настройки также не предназначена для использования под углом в условиях повышенной влажности или агрессивных средах, так как под углом вода будет осаждаться на рукоятке и, возможно, вызовет коррозию при нечастом использовании. Это может привести к неисправности.



1. В стандартной комплектации редуктор-дублер поставляется в закрытом положении. Если необходим редуктор ILGD в открытом положении, это нужно отметить в процессе заказа.
2. Перед установкой редуктора на арматуру рекомендуется установить штурвал на входящем валу.

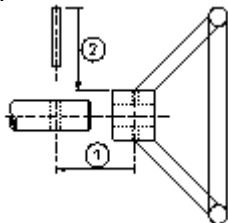


Рис. 3: установка штурвала

3. Проверьте на совмещение отверстий болтов фланцев арматуры и редуктор-дублера. Также убедитесь в совпадении штока арматуры и втулки редуктор-дублера.
4. Убедитесь, что арматура находится в закрытом положении. Если это не так, закройте арматуру.
5. Убедитесь, что редуктор находится в полностью закрытом положении. Это достигается поворотом штурвала по часовой стрелке.
6. В случае использования болтов для крепления редуктор-дублера к арматуре, рекомендуется их вкручивать в нижний фланец редуктор-дублера до установки редуктор-дублера на арматуру.
7. Рекомендуется использовать уплотнение или жидкий герметик между фланцем арматуры и редуктор-дублером, особенно в условиях повышенной влажности или агрессивных средах, как было описано выше.
8. Редуктор-дублер устанавливается перпендикулярно арматуре (см. рис. 4).

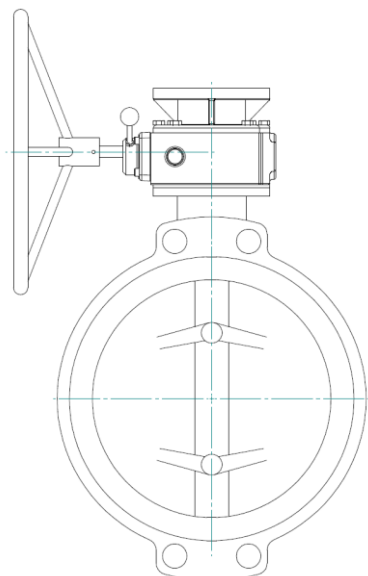


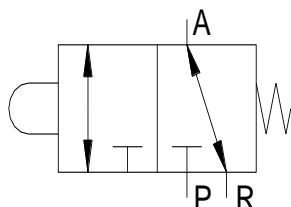
Рис. 4: Установка редуктора перпендикулярно и сверху арматуры.

9. Установите редуктор-дублер на арматуру, используя гайки и скобы. В случае использования болтов, максимальные глубины резьб указаны в таблице 3. Для определения усилий затяжки болтов используйте стандарт VDI 2230.

PCD	F05	F07	F10	F12	F14	F16	F25	F30	F35	F40
макс. глубина резьб	8	11	13	16	18	18	18	18	30	36

**Таблица 3: максимальные глубины резьб**

10. В качестве опции возможна установка 3/2 клапана, который предназначен для определения режима редуктора. В открытом положении вентиляционный клапан выпускает воздух в атмосферу при переводе в ручной режим.



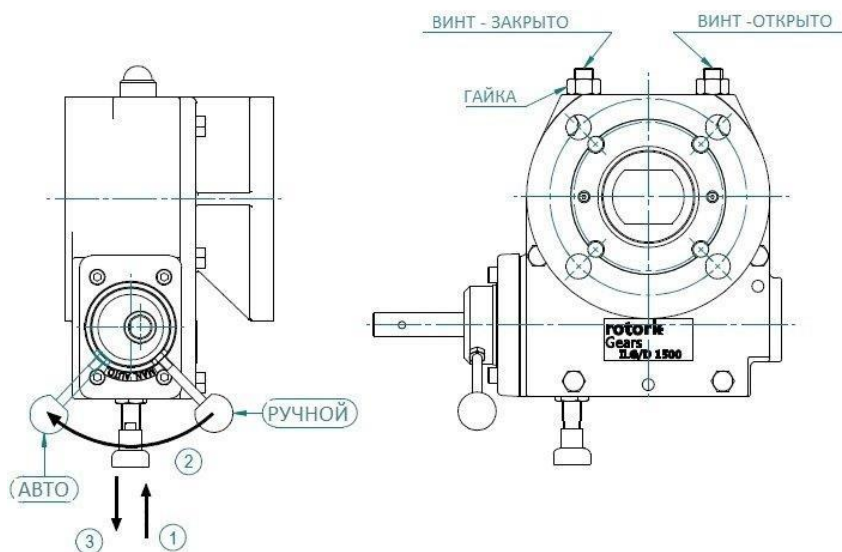
**Рис.5: обозначение отверстия**

11. Монтажный комплект готов к настройке (см. главу 5).

## 5. Регулировка стопорных болтов

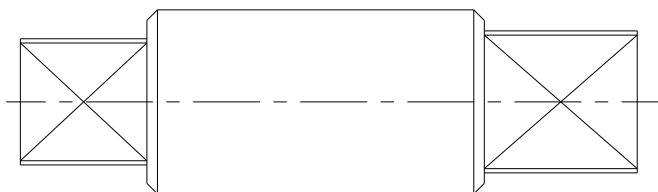
Редуктор-дублер установлен на верхней части арматуры (см. главу 4).

1. В случае пневматического привода – убедитесь, что давление сброшено.
2. Переведите редуктор-дублер в ручное управление вращением рычага на 90 градусов против часовой стрелки (см. «управление» и/или рисунок 6: 1 (потянуть) -> 2 повернуть рукоятку -> 3 ослабить втулку и убедиться, что она отсоединена.
3. Переведите арматуру в состояние «полностью закрыто» вращением штурвала по часовой стрелке. Если состояние «полностью закрыто» не достигается, ослабьте стопорный болт закрытия (см. рисунок 6). Продолжайте вращать штурвал до полного закрытия арматуры.
4. Вращайте обратно болт до упора (ручным усилием). Закрепите контргайкой.



**Рис.6: ILG/D регулировка стопорных болтов**

5. Откройте арматуру вращением штурвала против часовой стрелки. Если состояние «полностью открыто» не может быть достигнуто, ослабьте стопорный болт открытия (см. рисунок 6). Продолжайте вращение, пока арматура не будет полностью открыта.
6. Вращайте стопорный болт в обратном направлении до упора (ручным усилием).  
Предохраните стопорный болт от обратного вращения с помощью контргайки.
7. Закройте полностью арматуру при помощи штурвала.
8. Вытяните кнопку наружу (3) и поверните рукоятку по часовой стрелке до тех пор, пока кнопка не придет в свое обратное состояние (2).
9. Регулировка завершена. Редуктор-дублер готов к работе в ручном или автоматическом режиме.
10. До установки привода:
  - a. Настройте стопорные болты.
  - b. Позиция вала (см. рисунок 7) вверху редуктор-дублера.
  - c. Убедитесь, что привод в закрытом положении.



**Рис.7: пример вала-штулки редуктора ILG/D**

В редукторе ILG/D стопорные болты содержат уплотнения. Это необходимо для предотвращения утечки масла внутри редуктора, когда он установлен на арматуру. Регулировка стопорных болтов, произведенная больше чем один раз, может привести к нарушению уплотнения, вследствие чего рекомендуется применять Loctite Threadlock 242. Важно также зафиксировать болты по крутящему моменту согласно приведенной ниже таблице.

ТИП	Размер винта	Момент затяжки (фунт*дюйм)	Момент затяжки (Нм)
Головка с углублением	M4	2 - 3	3 - 4
	M5	4 - 6	5 - 8
	M6	7 - 10	9 - 13
	M8	16 - 24	21 - 32
	M10	32 - 47	42 - 63
	M12	55 - 82	74 - 110
	M16	136 - 204	182 - 247
	M20	266 - 400	357 - 535
	M24	460 - 690	616 - 924
Шестигранная головка	M6	4 - 6	5 - 8
	M8	10 - 15	13 - 20
	M10	19 - 29	26 - 39
	M12	34 - 51	46 - 68
	M16	84 - 126	113 - 169
	M20	170 - 255	231 - 364
	M24	294 - 441	399 - 598
Винты Durlok	M8	30 - 45	40 - 60
	M10	57 - 86	77 - 115
	M12	101 - 151	135 - 203
	M16	246 - 370	330 - 496
	M20	476 - 713	638 - 956
Установочный винт с шайбами Nordlock	M8	18 - 27	24 - 36
	M10	35 - 52	47 - 71
	M12	60 - 91	82 - 124
	M16	148 - 221	200 - 300
	M20	289 - 434	392 - 588
	M24	502 - 752	680 - 1020

Табл.4 Усилие затяжки в Нм

## 6. Оперирование

Редуктор-дублер ILG/D - ручной четвертьоборотный редуктор-дублер для электрических или пневматических приводов двухстороннего действия. Используйте таблицу 1 для максимально возможных входящих и исходящих крутящих моментов.

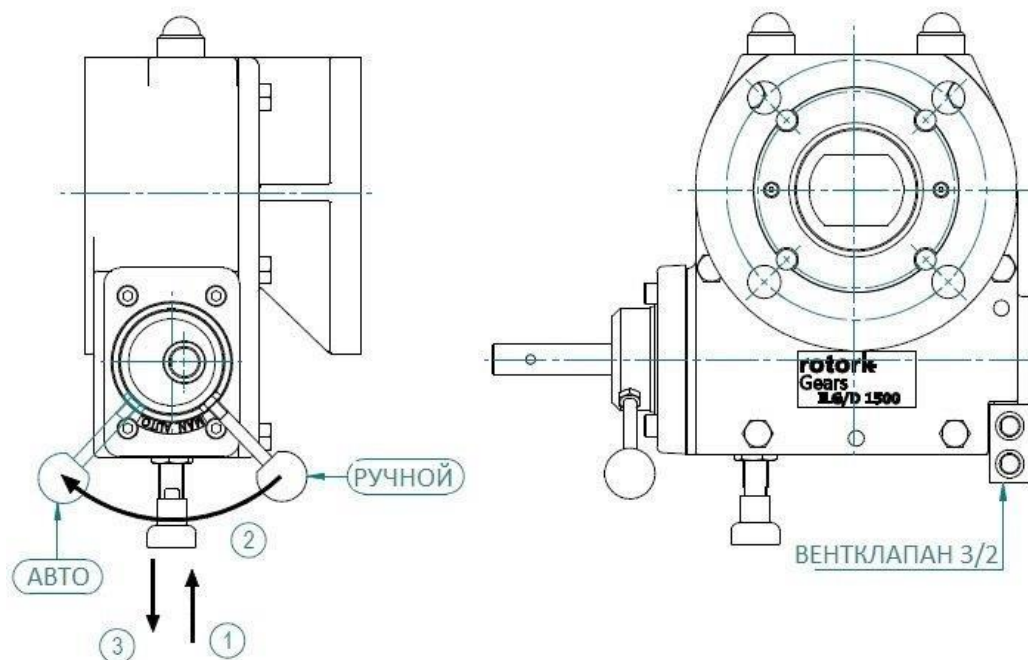
При переключении из автоматического в ручной режим или при оперировании ручным редуктором в ручном режиме, необходимо убедиться, что привод не управляет или не может оперировать редуктором, поскольку данное действие может привести к повреждениям.

Редуктор поставляется в автоматическом режиме: управление арматурой осуществляется приводом.

1. Редуктор управляется с помощью ручного маховика.
2. До перевода в ручной режим, редуктор-дублер необходимо перевести в ручной режим. Для достижения этого обратитесь к рисунку 8 и следующим пунктам:
  - i. Вытяните кнопку наружу (3). Закрепите в этом положении.
  - ii. Поверните рукоятку против часовой стрелки (2) и освободите кнопку. Продолжайте вращение рукоятки до тех пор, пока кнопка не вернется в закрытое положение (1).

NB Когда рукоятка не может полностью провернуться на  $\pm 90^\circ$ , медленно вращайте штурвал. Продолжайте вращение рукоятки до тех пор, пока не достигните полного зацепления (кнопка вернется в исходное положение).

- iii. Редуктор-дублер готов к ручному управлению.



**Рис. 8: ILG/D дублер**

3. Чтобы закрыть кран, вращайте штурвал по часовой стрелке.
4. Остановите вращение, когда достигнуто желаемое положение крана. Количество необходимых оборотов для полного открытия/закрытия указано в таблице 4.
5. В случае, если кран не может быть полностью открыт/закрыт, сначала найдите и устраните причину неисправности.
6. В случае неисправности дублера Вы можете обратиться за помощью в Rotork Gears. Очень важно сообщить причину неисправности, включая все детали, указанные на заводской табличке, с четкими фотографиями. Отчет и картинки необходимо отправить по адресу [rotork.rus@rotork.com](mailto:rotork.rus@rotork.com)
7. Вращайте маховик до упора, пока не произойдет блокировка.

8. Для расцепления дублера:
  - i. Вытащите кнопку наружу (3).
  - ii. Вращайте штурвал по часовой стрелке (2) и разожмите кнопку. Продолжайте вращение, пока кнопка не вернется в свое закрытое положение (1).
  
9. В случае открытия крана следуйте процедурам, описанным в предыдущих пунктах, исключая пункт 3: для открытия крана вращайте штурвал против часовой стрелки.

Тип редуктора	Количество оборотов
ILG/D 100	10
ILG/D 200	8.75
ILG/D 600	11.5
ILG/D 900	10.75
ILG/D 1500	14.25
ILG/D 2400	17
ILG/D 5000	26
ILG/D 8000PR3	78
ILG/D 16000PR6	117
ILG/D 232-10	9.25

Таблица 5: количество оборотов на открытие/закрытие.

## 7. Стандартные условия

Условия	
Пылевлагозащита (См. таблицу 4: класс защиты IP)	Стандарт: IP65 Опция: IP67 Опция: IP68
Защита лакокрасочного покрытия  Опции:	Стандарт:: <ul style="list-style-type: none"> <li>• ILG/D от 60 мкм. Подходит для установки в чистых и сухих промышленных помещениях.</li> <li>• 120 мкм. Подходит для установки в наружных промышленных установках воды, газа и электроэнергии с низкой концентрацией загрязняющих веществ.</li> <li>• Увеличенная толщина - по запросу. Подходит для установки в атмосфере частично или постоянно на открытом воздухе с умеренной концентрацией загрязняющего вещества (например, в очистных сооружениях, химической/нефтяной/газовой промышленности)</li> <li>• Другие системы окраски - по запросу.</li> </ul>
Предварительная подготовка	Стандарт: Химическая обработка (фосфатирование) Опция: Пескоструйная очистка SA 2.5 Опция: Обработка других видов - по запросу.
Покраска Покраска Грунтовка  Цинковая грунтовка	Стандарт: Полиаспарагиновая кислота на металлическую краску Опция: Эпоксидное покрытие, другие системы окраски - по запросу Стандарт: 1К промышленная грунтовка (максимальный срок годности 1,5 месяца, хранится только в чистых и сухих условиях внутри помещений). Опция: Цинковая грунтовка (максимальный срок 3 месяца, при условии отсутствия солей цинка, не содержит загрязнений, хранится в чистых условиях вне помещений. В промышленных или морских условиях этот интервал должен быть сокращен до практического минимума).
Цвет Плотность краски Плотность краски Плотность краски Плотность краски	Стандарт: различные цвета RAL - по запросу Стандарт: 60 микрон (Полиаспарагиновая кислота) Опция: 120 микрон - увеличенная толщина - по запросу (эпоксидное покрытие или Полиаспарагиновая кислота) Стандарт: 40 микрон (1К промышленная грунтовка) Опция: 40-60 микрон (цинковая грунтовка)
Смазка Температура окружающей среды	Стандарт:: Renolit CLX 2 смазка Стандарт:: - 20°C до + 120°C Опция: - 40°C до + 120°C Опция: - 60°C до + 120°C Опция: Другие виды смазки (низкая температура, пищевая, без силиконов или высокая температура) - по запросу

Покрытие установочных болтов	Стандарт: Пластиковые заглушки с уплотнительными кольцами (фирма Dubo) Опции: W - винты с уплотнительным кольцом (фирма Dubo)
Валы	Опции: W - винты с шайбой для исполнения -60C Опции: W - винты с медными кольцами
Штурвалы	Стандарт: Стандартный защищенный вал Опции: Различные классификации вала из нержавеющей стали Опции: раздвижной вал
Запираемая на замок система	Стандарт: Штампованная сталь RAL9005 Стандарт: Свариваемая сталь RAL9005 Опции: Штурвалы из нержавеющей стали Опции: Для предотвращения несанкционированного управления редуктором

Таблица 6: Стандартные условия и опции



## 8. Класс защиты оболочки IP

### Защита от твердых частиц

Первая цифра показывает уровень защиты, которая обеспечивается посредством закрытия доступа к опасным частям (например, электрическим проводам, движущимся частям) и препятствует проникновению посторонних твердых частиц.

Уровень	Защита от объекта	Защита от
6	Пылезащищенный	Попадания пыли; полная защита от каких-либо контактов

### Защита от попадания жидкости

Вторая цифра показывает уровень защиты, который обеспечивается посредством препятствия вредному проникновению воды.

Уровень	Защита от	Испытание	Детали
5	Водяные струи	Вода, выпущенная из выпускного отверстия (6,3 мм), не окажет вредного воздействия.	Продолжительность испытания: по меньшей мере, 3 минуты Объем воды: 12,5 литров в минуту Давление: 30 кПа на расстоянии 3 м
6	Водяная струя под большим давлением	Вода, выталкиваемая мощными струями (12,5 мм) поверх покрытия из любого направления, не должна иметь вредного воздействия.	Продолжительность испытания: по меньшей мере, 3 минуты. Объем воды: 100 литров в минуту. Давление: 100 кПа на расстоянии 3 м
7	Погружение до 1 м	Попадание воды во вредном количестве не должно допускаться, когда корпус погружен в воду при определенных условиях давления и времени (погружение до 1 м).	Продолжительность испытания: 30 минут. Погружение на глубину не менее 1 м измеряется в нижней части устройства и, по меньшей мере, измеряется на глубине 15 см в верхней части устройства.
8	Погружение свыше 1 м	Устройство предназначено для непрерывного погружения в воду при условиях, которые должны быть указаны изготовителем. Как правило, это будет означать, что оборудование герметично. Тем не менее, для некоторых типов оборудования это может означать, что вода может попасть, но только таким	Продолжительность испытания: непрерывное погружение в воду Глубина задана

		образом, что ее попадание не вызовет каких-либо вредных последствий.	
--	--	--	--

Таблица 7. Класс защиты IP

## 9. Сертификаты

### Atex

В Директиве ЕС 94/9/EG говорится, что она относится только к оборудованию, которое способно вызвать взрыв через собственные потенциальные источники воспламенения. Редукторы типа АВ, 242, 232, 300, ILG/S и ILG/D не имеют своего собственного потенциального источника воспламенения, поэтому директива ЕС 94/9/EG не применима. Поэтому мы заявляем, что:

Работа редукторов серии АВ, 232 и 300 с маркировкой:



**II 2 G D c 120 C**

В районах со взрывоопасной газовой средой, Зона I и II Категории 2 (и 3)  
и взрывоопасной пылевой средой, Зона 21 и 22 Категории 2 (и 3)



: Данный продукт соответствует требованиям, предъявляемым к предотвращению взрыва

**II** : в потенциально взрывоопасной окружающей среде, за исключением шахт  
**2** : с высоким уровнем безопасности, основанной на нормальных условиях эксплуатации и ожидаемых рисках  
**G D** : подходит для возможной взрывоопасной атмосферы, вызванной газами, парами, туманами из смеси воздуха/  
**c** : безопасность, достигнутая посредством конструктивных решений  
**120C** : указывает на максимальную температуру поверхности в °C

### Сертификаты соответствия

Компания Rotork Gears BV подтверждает, что поставляемые модели редукторов АВ, 242, 232 и 300 соответствуют по всем параметрам нашим спецификациям и Системе качества в соответствии с BS EN ISO9001:2008

### Другие сертификаты

Для получения других сертификатов, пожалуйста, свяжитесь с нашим отделом продаж. Сертификаты предоставляются по запросу, заказываются на предварительных этапах. Мы можем:

- Сертификат EUR 1
- Сертификат о происхождении
- Сертификат ГОСТ
- Сертификат соответствия
- Сертификат 2.2
- Долгосрочная декларация поставщика

## 10. Регламент Reach

Уважаемый заказчик,

РЕГЛАМЕНТ REACH: ПОЛОЖЕНИЕ РОТОРК

Обязанности компании Роторк в отношении Регламента REACH перечислены в разделе пользователя данного регламента; Роторк не является производителем или импортером химических веществ, однако мы используем материалы, которые содержат химические вещества.

### Положение:

Роторк использует только такие основные материалы, как алюминий, медь и железо, и вещества, как масло, смазку и продукцию известных марок, которые с высокой степенью вероятности зарегистрированы в соответствии с REACH. Наша продукция, в том числе лакокрасочное покрытие, не содержит веществ, перечисленных ниже.

Название вещества	CAS-номер
Антрацен	120-12-7
Диаминодифенилметан	101-77-9
Дибутилфталат	84-74-2
Cyclododecane	294-62-2
Дихлорид кобальта	7646-79-9
Пентоксид димышьяка	1303-28-2
Триоксид димышьяка	1327-53-3
Бихромат натрия, дигидрат	7789-12-0
5-трет-бутил-2, 4, 6-тринитро-ксилол (ксилол-мускус)	81-15-2
Диэтилгексилфталат (ДЕНП)	117-81-7
Гексабромциклодекан (HBCDD)	25637-99-4
Алканы, C10-13, хлор (хлорированный парафин с короткой цепью)	85535-84-8
Бис(трибутилово)оксид	56-35-9
Вторичный кислый арсенат свинца	7784-40-9
Арсенат триэтила	15606-95-8
Бензилбутилфталат	85-68-7

Компания Роторк не предусматривает каких-либо потерь в поставках любого из материалов и веществ, которые мы постоянно используем в нашей продукции.