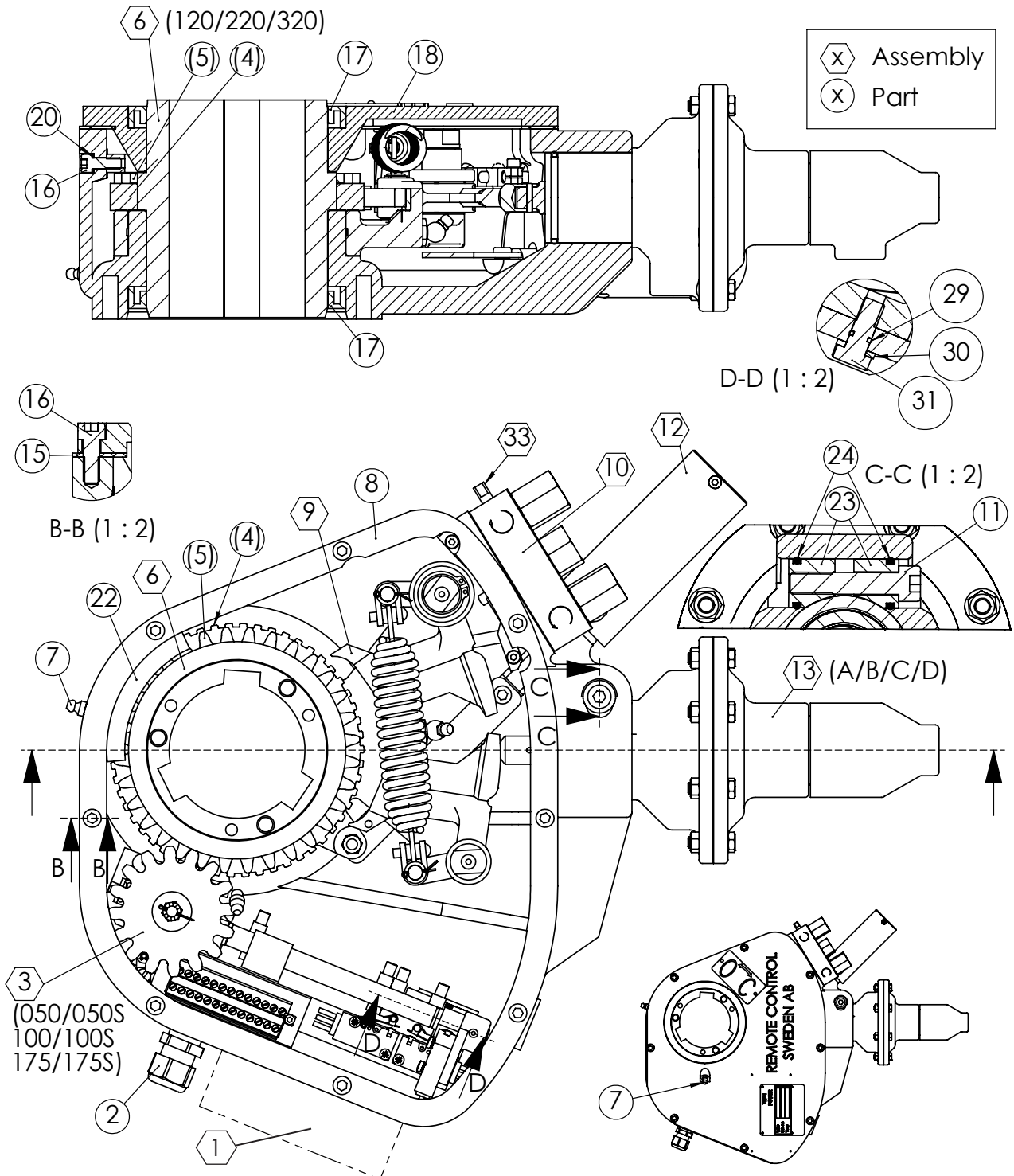


Twin Power

Pneumatic multi-turn actuators for all types of valves

Spare part list **GDS1:1** - Actuator type 114



Draw.No. 004573

**MANÖVERDON - CONTROL DEVICE - STEUERGERÄT - ACTIONNEUR
TWIN POWER TYPE 114 STANDARD**

Det. No	Art. No	Qty	Benämning	Denomination	Bezeichnung	Designation
1			Kopplingsbox	Junction box	Klemmenkasten	Boîte de jonction
2			Kabelgenomföring	Cable entry	Kabeldurchführung	De câble traversée
3	402043	1	Ind brygga 050	Ind. bridge 050	Ind. Brücke 050	Pont d'indicateur 050
3	402045	1	Ind brygga 100	Ind. bridge 100	Ind. Brücke 100	Pont d'indicateur 100
3	402047	1	Ind brygga 175	Ind. bridge 175	Ind. Brücke 175	Pont d'indicateur 175
3	402044	1	Ind brygga 050S	Ind. bridge 050S	Ind. Brücke 050S	Pont d'indicateur 050S
3	402046	1	Ind brygga 100S	Ind. bridge 100S	Ind. Brücke 100S	Pont d'indicateur 100S
3	402048	1	Ind brygga 175S	Ind. bridge 175S	Ind. Brücke 175S	Pont d'indicateur 175S
4		1	Tandkrans	Toothed rim	Zahnkranz	Couronne dentée
5		1	Kuggkrans	Gear rim	Drehkranz	Couronne dentée
6	402223	1	Nav 120 (pos 4+5+6)	Hub 120 (pos 4+5+6)	Nabe 120 (pos 4+5+6)	Moyeu 120 (pos 4+5+6)
6	402225	1	Nav 220 (pos 4+5+6)	Hub 220 (pos 4+5+6)	Nabe 220 (pos 4+5+6)	Moyeu 220 (pos 4+5+6)
6	402227	1	Nav 320 (pos 4+5+6)	Hub 320 (pos 4+5+6)	Nabe 320 (pos 4+5+6)	Moyeu 320 (pos 4+5+6)
7	401211	2	Smörjnippel	Lubrication nipples	Schmiernippel	Raccord pour lubricateur
8	401204	1	Hus	Casing	Gehäuse	Enveloppe
9	402108	1	Konsol komplett	Console complete	Konsole komplett	Consolle complet
10*	402274	1	Styrventil	Steering valve	Steuerventil	Soupape de manœuvre
11	401216	1	Skruv	Screw	Schraube	Vis
12*	402004	1	Manövercylinder	Operating cylinder	Betätigungszyylinder	Cylindre de controle
13	402135	1	Membranmotor A	Diaphragm motor A	Membranmotor A	Moteur membrane A
13	402145	1	Membranmotor B	Diaphragm motor B	Membranmotor B	Moteur membrane B
13	402155	1	Membranmotor C	Diaphragm motor C	Membranmotor C	Moteur membrane C
13	402165	1	Membranmotor D	Diaphragm motor D	Membranmotor D	Moteur membrane D
15*	401229	1	Lockpackning	Cover stuffing	Deckelpackung	Garniture de couvercle
16	161130	10	Skruv	Screw	Schraube	Vis
17*	401201	2	Tättningsring	Packing ring	Dichtungsring	Bagues de garniture
18	401205	1	Lock	Cover	Deckel	Couvercle
20*	401232	2	Kopparbricka	Copper washer	Kupferteller	Rondelle de cuivre
22	402286	1	Klack	Catch	Nase	Loquet d'arrêt
23	402271	1	Spännback (1)	Clip plate (1)	Spannbacke (1)	Couronne (1)
23	402273	1	Spännback (2) gängad	Clip plate (2) threaded	Spannbacke (2) m.Gewinde	Couronne (2) fileté
24*	401218	2	O-ring	O-ring	O-ring	Joint torique
29*	401055	2	O-ring	O-ring	O-ring	Joint torique
30	401081	2	Fjäderbricka	Spring washer	Unterlagscheibe	Disque de ressort
31	402509	2	Skruv	Screw	Schraube	Vis
33	402622	1	Rörsats	Tube kit	Rohrsatz	Faisceau de tubes

Art. No. 402654 Packing set, casing.

*) = soft parts for det. no. 10, 12, 15, 17, 20, 24 and 29 included in packing set.

