

rotork® Controls

Серия ExMax

Четвертьоборотные электрические приводы с пружинным возвратом
5–150 Нм, 45–1350 lbf.in



Обеспечивает Мировые Потoki

rotork®

Обеспечивает Мировые Потoki

**НАДЁЖНОСТЬ
В УПРАВЛЕНИИ
ПОТОКОМ
КРИТИЧЕСКИ ВАЖНЫХ
ТЕХНОЛОГИЧЕСКИХ
ПРОЦЕССОВ**



НАДЁЖНАЯ РАБОТА КОГДА ЭТО ИМЕЕТ ЗНАЧЕНИЕ

Гарантированная надёжность для самых важных технологических процессов и окружающих сред.

Оборудование Роторк обеспечивает надёжную и эффективную работу независимо от частоты использования.

ОРИЕНТИРОВАННОЕ НА КАЧЕСТВО ПРОИЗВОДСТВО ПО ВСЕМУ МИРУ

Оборудование Роторк разработано на основании 60-летнего опыта и знаний в промышленности и применении.

Проведение исследовательских работ и развитие новых технологий позволяет компании Роторк создавать передовое оборудование, пригодное для эксплуатации во всех сферах промышленности.

ОРИЕНТИРОВАННЫЙ НА КЛИЕНТА СЕРВИС ПОДДЕРЖКА ПО ВСЕМУ МИРУ

Решение сложных задач клиентов и разработка новых решений.

От первоначального запроса до установки оборудования, долгосрочные программы послепродажного обслуживания и Программы поддержки клиента (ППК).

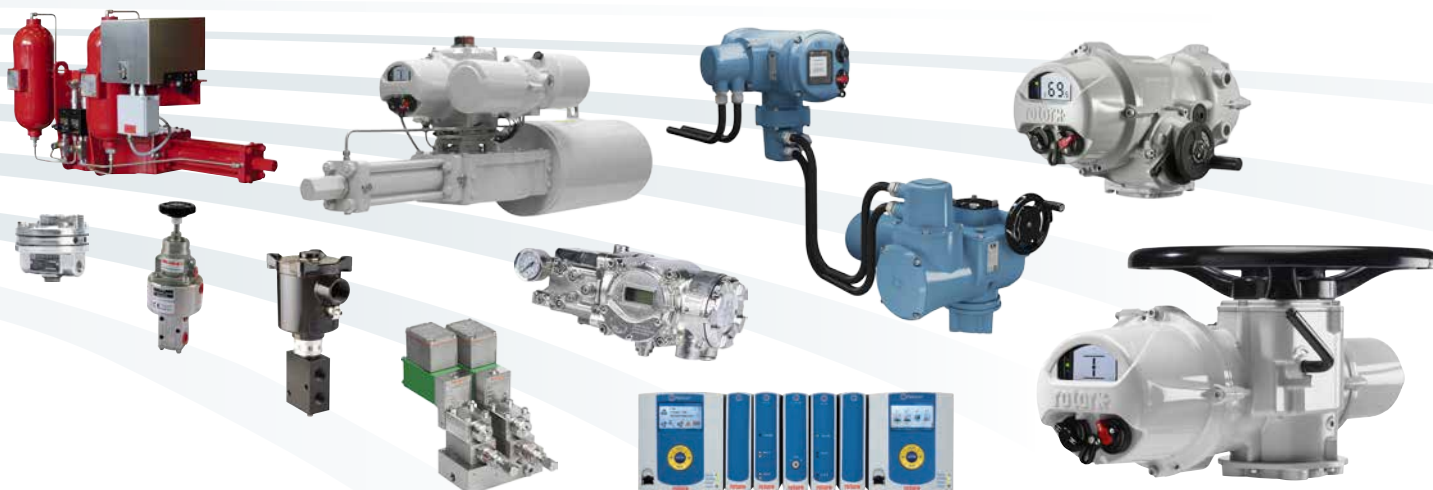
МИНИМАЛЬНАЯ СТОИМОСТЬ ЭКСПЛУАТАЦИИ

Высокая надёжность продлевает срок службы.

Оборудование Роторк помогает снизить долгосрочные затраты и повышает эффективность процесса и предприятия.

Серия ExMax

Раздел	Страница	Раздел	Страница
Роторк	2	Размер "S" Технические характеристики привода и комплектующие	9
Характеристики ExMax	4	Четвертьоборотные приводы - Размер "M"	10
Автоматизация арматуры	6	Размер "M" Технические характеристики привода и комплектующие	11
Габаритные чертежи	7		
Четвертьоборотные приводы - Размер "S"	8		



ОБШИРНАЯ НОМЕНКЛАТУРА ПРОДУКЦИИ ОБСЛУЖИВАЕТ МНОЖЕСТВО ОТРАСЛЕЙ ПРОМЫШЛЕННОСТИ

Повышение эффективности, обеспечение безопасности и охрана окружающей среды.

Продукция и сервис Роторк используются в энергетике, нефтегазовой отрасли, водоподготовке и водоотведении, ОВиК, морской, горнодобывающей, пищевой, фармацевтической и химической промышленности по всему миру.

НАЛИЧИЕ ПО ВСЕМУ МИРУ МЕСТНОГО СЕРВИСА

Международная компания с местной поддержкой.

Заводы, офисы и *Центры передовых технологий* расположены по всему миру для обеспечения непревзойденного обслуживания клиентов и быстрой доставки.

ЛИДЕР НА РЫНКЕ ТЕХНИЧЕСКИХ ИННОВАЦИЙ

Признанный лидер рынка на протяжении шестидесяти лет.

Наши клиенты доверяют Роторк за инновационные и надёжные решения для управления потоками жидкостей, газов и порошковых сред.

КОРПОРАТИВНАЯ СОЦИАЛЬНАЯ ОТВЕТСТВЕННОСТЬ

Ответственный бизнес обеспечивает лучший бизнес.

Мы несём социальную ответственность, соблюдаем этические и экологические нормы, а также стремимся к внедрению КСО во все наши процессы и методы работы.

Характеристики ExMax

Прочная, компактная и легкая конструкция для простоты установки

Механический индикатор положения для отображения положения арматуры

Взрывозащищенные по международным стандартам

Подходит для использования вне помещений со стандартным IP66 / 67 пыле-и влагонепроницаемым корпусом

Безопасное положение пружинным возвратом

Универсальный блок питания 24 до 240 В AC / DC

Режим Открыть - Закрыть в стандартной комплектации

Автоматическая настройка для упрощения ввода в эксплуатацию

Оптимизация процесса достигается за счет пяти выбираемых на месте скоростей

Варианты степени защиты от окружающей среды

Электрическое подключение без вскрытия корпуса герметичным свободным концом провода

Доступны стандартные ISO фланцы

Варианты исполнения

- Подключаемый ручной дублёр
- RedMax взрывозащищённый и InMax не взрывозащищённый
- Исполнение из нержавеющей стали
- Оффшорные / морские покрытия

- Встроенная дополнительная индикация положения при 5° и 85°
- Внешние, настраиваемые, комплектующие для индикации положения
- Доступен быстрый пружинный возврат
- Возможна адаптация под требования заказчика



Обеспечен поддержкой Роторк по всему миру



Приводы для управления четвертьоборотной арматурой во взрывоопасной зоне

Автоматизация арматуры

Комплектующие

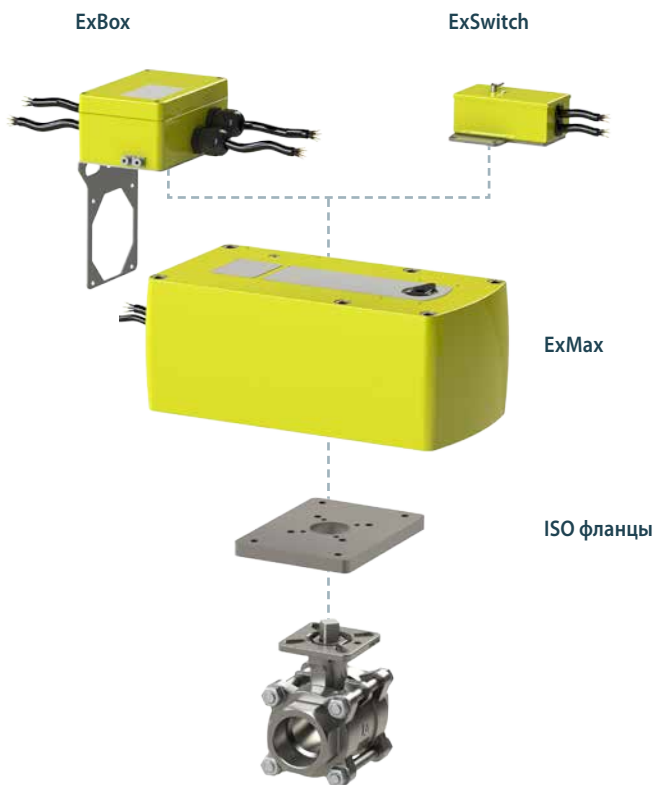
Дополнительные комплектующие ExBox и ExSwitch (указаны здесь с дополнительным монтажным кронштейном) возможно устанавливать отдельно или непосредственно на привод.

Привод

Четвертьоборотный привод арматуры ExMax доступен в небольшом 'S' или среднего размера 'M'.

Сопряжение

ISO фланцы (F05/F07, FA05/FA07), с или без ограничителя угла вращения, доступен по запросу.



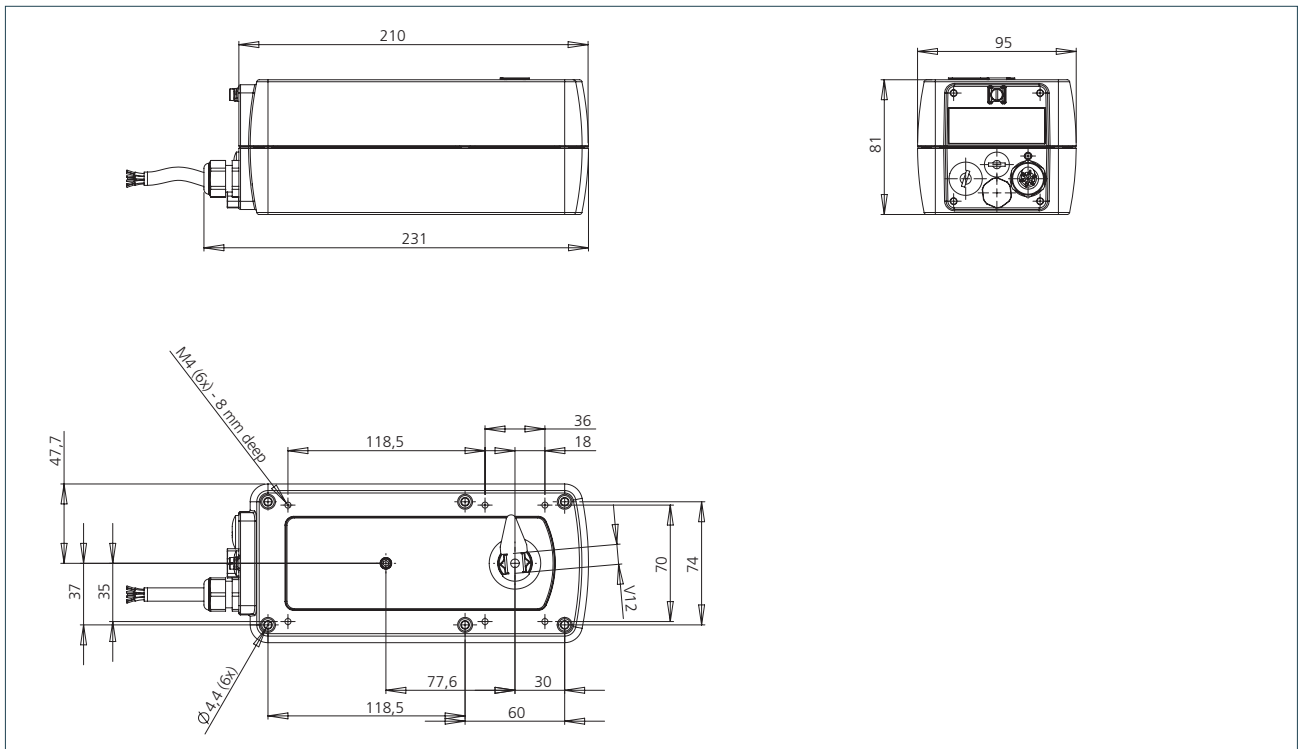
Исполнения для защиты от окружающей среды

Исполнения ..Max-...VA/CT	
Дополнительные исполнения	Базовая комплектация ..Max-...VA/CT
	<p>VA:</p> <ul style="list-style-type: none"> • Материал корпуса из нержавеющей стали аналогичной AISI 316, с никелированными частями <p>CT:</p> <ul style="list-style-type: none"> • Вариант исполнения алюминиевого корпуса с покрытием устойчивым к коррозии и/или морской атмосфере • Кабельные вводы - никелированная латунь • Винты - нержавеющая сталь <p>Базовую комплектацию смотреть в четвертьоборотные приводы ..Max.</p>

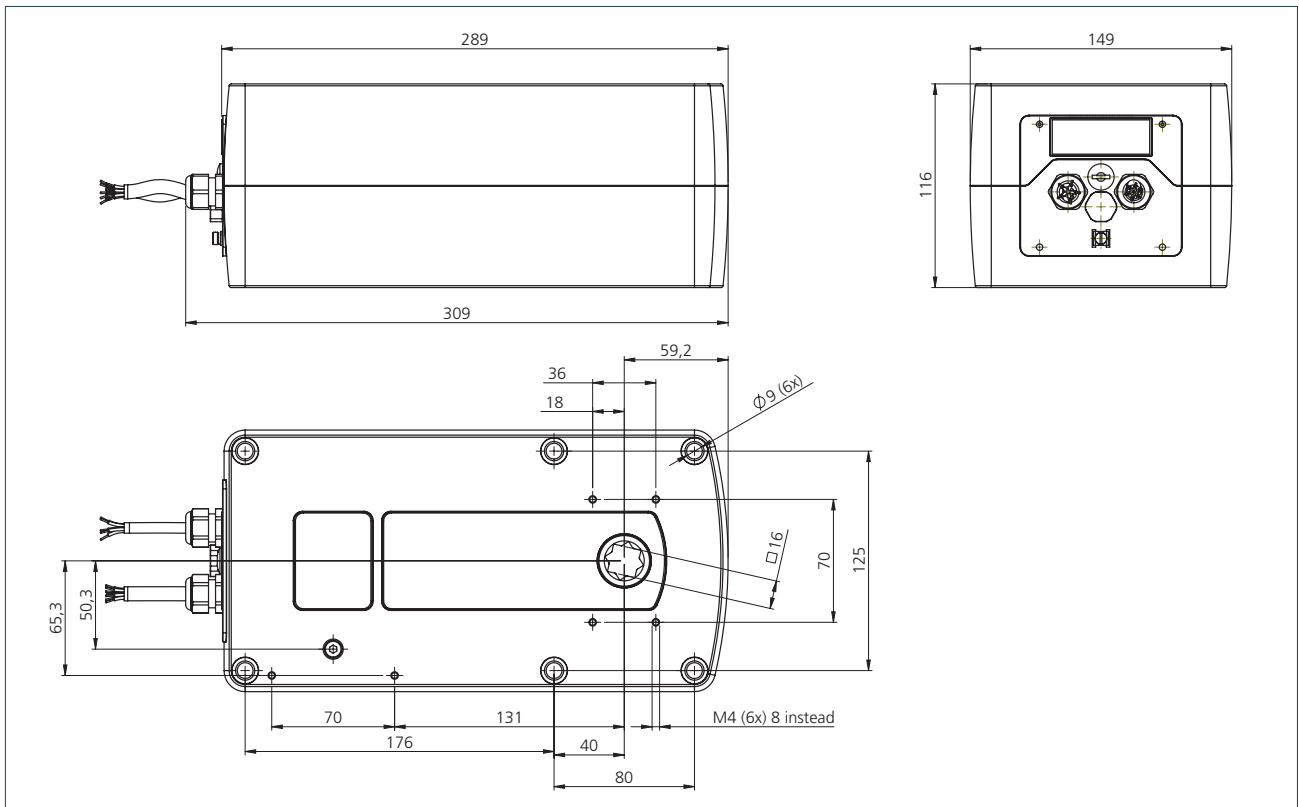
..Max-.. комплектация	
Тип	Описание / Характеристики
..Max-...-VAS	Материал корпуса четвертьоборотного привода ..Max размера S из нержавеющей стали аналогичной AISI 316, с никелированными частями (за дополнительную плату)
..Max-...-VAMH	Корпус четвертьоборотного привода ..Max размера M из нержавеющей стали AISI 316 L
..Max-...-CTS	Алюминиевый корпус четвертьоборотного привода ..Max размера S с покрытием устойчивым к коррозии и морской атмосфере, с никелированными частями (за дополнительную плату)
..Max-...-CTM	Алюминиевый корпус четвертьоборотного привода ..Max размера M с покрытием устойчивым к коррозии и морской атмосфере, с никелированными частями (за дополнительную плату)
..Box-.../VA	Корпус клеммного блока Ex-e из нержавеющей стали AISI 316 L, с никелированными частями (за дополнительную плату)
..Box-.../CT	Корпус клеммного блока Ex-e с покрытием устойчивым к коррозии/ морской атмосфере, с никелированными частями (за дополнительную плату)
..Switch-CT	Корпус дополнительного переключателя для ..Max- с покрытием устойчивым к коррозии/ морской атмосфере, с никелированными частями (за дополнительную плату)
MKK- S/VA	Монтажный кронштейн из нержавеющей стали под ...Box...VA для установки на приводы ..Max размера S
MKK- M/VA	Монтажный кронштейн из нержавеющей стали под ...Box...VA для установки на приводы ..Max размера M
MKK-VAMH/VA	Монтажный кронштейн из нержавеющей стали под ...Box...VA для установки на приводы ..Max размера M в сочетании с корпусом VAMH
Kit-S8-Max	Кабельные вводы 2 × M16 × 1,5 мм взрывозащищённые Ex-e Ø 5-10 мм, никелированная латунь, 1 заглушка для замены пластиковой в четвертьоборотном приводе ..Max
Kit-S8-Box	Кабельные вводы Ex-e 2 × M20 × 1,5 мм Ø 6-13 мм, никелированная латунь, для замены пластиковых в клеммном блоке ..Box
Kit-Offs-PMC-1C	Ввод защищённый металлом вкл. клеммный блок и ввод из нерж. стали для 1 бронированного кабеля
Kit-Offs-PMC-2C	Ввод защищённый металлом вкл. клеммный блок и ввод из нерж. стали для 2 бронированных кабелей
WS-S	Навес из нержавеющей стали для всех приводов ..Max размера S
WS-M	Навес из нержавеющей стали для всех приводов ..Max размера M

Габаритные чертежи

ExMax Размер "S"



ExMax Размер "M"



Дополнительную техническую информацию и габариты исполнений под UL и CSA, смотреть на www.schischek.com

Четвертьоборотные приводы Размер "S" 5 – 30 Нм

Приводы ExMax предназначены для шаровой арматуры, дроссельных заслонок и другой четвертьоборотной арматуры.



Стандартные функции для всех размера S

- Самонастраивающийся блок питания под 24...240 В AC/VDC
- 5 вариантов времени хода доступно к выбору на месте установки
- Угол вращения 95° (5° для уплотнения)
- 100 % защита от перегрузки
- Алюминиевый корпус IP66, кабель ~1 м
- -40 до +40/+50 °С, встроенный обогреватель
- Ручной дублер
- Соединение, квадрат 12 × 12 мм
- Размеры (В × Ш × Г) 210 × 95 × 80 мм
- Подключение через свободный конец провода 1 м
- ISO фланец F05/F07 по запросу*
- Доступен дополнительный фланец с ограничителем угла вращения на 90 градусов хода*
- Доступный режим работы Класс А и В (двухпозиционный и импульсный)**

Сертификаты

- Зоны 1, 2, 21, 22 для газа и пыли
- ATEX, IECEx
- Доступны сертификаты взрывозащиты по стандартам для других стран, подробную информацию смотреть на www.schischek.com

Код / определение оборудования

Пример номера модели

Ex - Max - 5.10 - SF

Тип привода

- Ex = Для использования в зонах 1, 2, 21, 22
- Red = Для использования в зонах 2, 22
- In = Для использования в не классифицированных промышленных зонах

Серия приводов

Max это четвертьоборотный привод для демпферов или поворотной арматуры, таких как краны или дисковые затворы

Настройка момента (Нм)

Две цифры означают, что крутящий момент выбирается на месте установки (например, 5 или 10 Нм)

Варианты исполнения

- S = Встроенная дополнительная индикация положения при 5° и 85°
- F = Пружинный возврат
- Y = 0-10 В DC или 4-20 мА управление и сигнал обратной связи
- F/F1 = Привод с быстрым пружинным возвратом (число после буквы F указывает время закрытия в секундах, например за 1 секунду)
- C = Привод для прямой связи с контроллером Ex/InReg
- VAS = Корпус из нержавеющей стали
- CTS = Алюминиевый корпус с покрытием повышенной защиты
- A = Исполнение под сертификаты UL и CSA

*Пожалуйста, указать при заказе, будет ли это необходимо.

** по EN 15714-2 Промышленная арматура - приводы
Часть 2: Электрические приводы для промышленной арматуры - Основные требования. Для 24В время хода 7,5 сек., пожалуйста, обращайтесь в Rotork.

Размер "S" Технические характеристики привода и комплектующие

Четвертьоборотные приводы без пружинного возврата, 24 до 240 В AC/DC, для зон 1, 2, 21, 22							
Тип (ATEX и IECEx)	Тип (UL и CSA)	Момент		Время хода 90°	Пружинный возврат	Управление	Обратная связь
		Нм	lbf.in				
ExMax- 5.10	ExMax- 45.90-A	5 / 10	45 / 90	3/15/30/60/120 сек.	-	Откр./Закр., трёхпозиционный	
ExMax-15.30	ExMax-135.270-A	15 / 30	135 / 270	3/15/30/60/120 сек.	-	Откр./Закр., трёхпозиционный	
ExMax- 5.10-S	ExMax- 45.90-S-A	5 / 10	45 / 90	3/15/30/60/120 сек.	-	Откр./Закр., трёхпозиционный	2 доп. переключателя (5°/85°)
ExMax-15.30-S	ExMax-135.270-S-A	15 / 30	135 / 270	3/15/30/60/120 сек.	-	Откр./Закр., трёхпозиционный	2 доп. переключателя (5°/85°)
ExMax- 5.10-Y	ExMax- 45.90-Y-A	5 / 10	45 / 90	7,5/15/30/60/120 сек.	-	3-поз., 0-10 В DC, 4-20 мА	0-10 В DC, 4-20 мА
ExMax-15.30-Y	ExMax-135.270-Y-A	15 / 30	135 / 270	7,5/15/30/60/120 сек.	-	3-поз., 0-10 В DC, 4-20 мА	0-10 В DC, 4-20 мА

Четвертьоборотные приводы с пружинным возвратом, 24 до 240 В AC/DC, для зон 1, 2, 21, 22							
Тип (ATEX и IECEx)	Тип (UL и CSA)	Момент		Время хода 90°	Пружинный возврат	Управление	Обратная связь
		Нм	lbf.in				
ExMax-5.10- F	ExMax-45.90-F-A	5 / 10	45 / 90	3/15/30/60/120 сек.	~ 3 сек. / 10 сек.	Откр./Закр., трёхпозиционный	-
ExMax- 15- F	ExMax- 135-F-A	15	135	3/15/30/60/120 сек.	~ 3 сек. / 10 сек.	Откр./Закр., трёхпозиционный	-
ExMax-5.10-SF	ExMax-45.90-SF-A	5 / 10	45 / 90	3/15/30/60/120 сек.	~ 3 сек. / 10 сек.	Откр./Закр., трёхпозиционный	2 доп. переключателя (5°/85°)
ExMax- 15-SF	ExMax- 135-SF-A	15	135	3/15/30/60/120 сек.	~ 3 сек. / 10 сек.	Откр./Закр., трёхпозиционный	2 доп. переключателя (5°/85°)
ExMax-5.10-YF	ExMax-45.90-YF-A	5 / 10	45 / 90	7,5/15/30/60/120 сек.	~ 3 сек. / 10 сек.	3-поз., 0-10 В DC, 4-20 мА	0-10 В DC, 4-20 мА
ExMax- 15-YF	ExMax- 135-YF-A	15	135	7,5/15/30/60/120 сек.	~ 3 сек. / 10 сек.	3-поз., 0-10 В DC, 4-20 мА	0-10 В DC, 4-20 мА

Четвертьоборотные приводы с пружинным возвратом 1 сек., 24 до 240 В AC/DC, для зон 1, 2, 21, 22							
Тип (ATEX и IECEx)	Тип (UL и CSA)	Момент		Время хода 90°	Пружинный возврат	Управление	Обратная связь
		Нм	lbf.in				
ExMax- 8- F1	ExMax- 72-F1-A	8	72	3/15/30/60/120 сек.	≤ 1 сек.	Откр.-Закр.	-
ExMax-15- F1	ExMax-135-F1-A	15	135	3/15/30/60/120 сек.	≤ 1 сек.	Откр.-Закр.	-
ExMax- 8-SF1	ExMax- 72-SF1-A	8	72	3/15/30/60/120 сек.	≤ 1 сек.	Откр.-Закр.	2 доп. переключателя (5°/85°)
ExMax-15-SF1	ExMax-135-SF1-A	15	135	3/15/30/60/120 сек.	≤ 1 сек.	Откр.-Закр.	2 доп. переключателя (5°/85°)

Комплектующие	
Тип	Технические данные
ExSwitch	Монтируемый снаружи, настраивается на месте установки, блок дополнительного переключателя Ex-d с 2 сухими контактами, устанавливается на приводы ExMax-...
ExBox-3P	Клеммный блок Ex-e для приводов ExMax-... с одним кабелем, для открытия/закрытия или трёхпозиционного управления
ExBox-3P/SW	Клеммный блок Ex-e для приводов ExMax-... с одним кабелем, для открытия / закрытия или трёхпозиционного управления + 2 кабеля для доп. внеш. переключателей типа ExSwitch
ExBox-Y/S	Клеммный блок Ex-e для приводов ExMax-... с двумя кабелями, для регулирования или трёхпозиционного управления + встроенные переключатели (HS)
ExBox-Y/S/SW	Клеммный блок Ex-e для приводов ExMax-... с двумя кабелями, для регулирования или трёхпозиционного управления с обратной связью + 2 кабеля для доп. внешних переключателей
MKK-S	Монтажный кронштейн для клеммного блока ...Box- для непосредственной установки на приводы ...Max- размера S
HV-SK, HV-SL	Ручной дублёр, подключаем к приводам размера S. HV-SK = короткая версия, HV-SL = длинная версия для доп. крепления ..Box/..Switch (не применим для ..Max-...F1)
AR-12-xx	Уменьшающий переходник с квадрата 12 x 12 мм для валов 11 мм (тип AR-12-11), 10 мм (тип AR-12-10), 8 мм (тип AR-12-08)
DWB-S	Ограничитель угла поворота для монтажа на привод размера S (подробная информация - по запросу)
Ручка (только модели для UL и CSA)	Ручка для изменения параметров и заводских установок, таких как время работы, крутящий момент, время пружинного возврата, контроль момента и защита от записи в зависимости от привода

Четвертьоборотные приводы Размер "M" 30 – 150 Нм

Приводы ExMax предназначены для шаровой арматуры, дроссельных заслонок и другой четвертьоборотной арматуры.



Стандартные функции для всех размера M

- Самонастраивающийся блок питания под 24...240 В AC/VDC
- 5 вариантов времени хода доступно к выбору на месте установки
- Угол вращения 95° (5° для уплотнения)
- 100 % защита от перегрузки
- Алюминиевый корпус IP66/67, кабель ~1 м
- -40 до +40/+50 °C, встроенный обогреватель
- Ручной дублер
- Соединение, квадрат 16 x 16 мм
- Габариты (Д x Ш x В) 289 x 149 x 116 мм
- Подключение через свободный конец провода 1 м
- ISO фланец F05/F07 по запросу*
- Доступен дополнительный фланец с ограничителем угла вращения на 90 градусов хода*
- Доступный режим работы Класс А и В (двухпозиционный и импульсный)**

Сертификаты

- Зоны 1, 2, 21, 22 для газа и пыли
- ATEX, IECEx
- Доступны сертификаты взрывозащиты по стандартам для других стран, подробную информацию смотреть на www.schischek.com

Код / определение оборудования

Пример номера модели

Ex - Max - 50.75 - SF

Тип привода

- Ex = Для использования в зонах 1, 2, 21, 22
- Red = Для использования в зонах 2, 22
- In = Для использования в не классифицированных промышленных зонах

Серия приводов

Max это четвертьоборотный привод для демпферов или поворотной арматуры, таких как краны или дисковые затворы

Настройка момента (Нм)

Две цифры означают, что крутящий момент выбирается на месте установки (например 50 или 75 Нм)

Варианты исполнения

- S = Встроенная дополнительная индикация положения при 5° и 85°
- F = Пружинный возврат
- Y = 0-10 В DC или 4-20 мА управление и сигнал обратной связи
- F/F3 = Привод с быстрым пружинным возвратом (число после буквы F указывает время закрытия в секундах, например за 3 секунды)
- C = Привод для прямой связи с контроллером Ex/InReg
- VAM = Корпус из нержавеющей стали
- CTM = Алюминиевый корпус с покрытием повышенной защиты
- A = Исполнение под сертификаты UL и CSA

*Пожалуйста, указать при заказе, будет ли это необходимо.

** по EN 15714-2 Промышленная арматура - приводы
Часть 2: Электрические приводы для промышленной арматуры - Основные требования. Для 24В время хода 7,5 сек., пожалуйста, обращайтесь в Rotork.

Размер "М" Технические характеристики привода и комплектующие

Четвертьоборотные приводы без пружинного возврата, 24 до 240 В AC/DC, для зон 1, 2, 21, 22							
Тип (ATEX и IECEx)	Тип (UL и CSA)	Момент		Время хода 90°	Пружинный возврат	Управление	Обратная связь
		Нм	lbf.in				
ExMax-50.75	ExMax-450.675-A	50 / 75	450 / 675	40/60/90/120/150 сек.	-	Откр./Закр., трёхпозиционный	-
ExMax- 100	ExMax- 900-A	100	900	40/60/90/120/150 сек.	-	Откр./Закр., трёхпозиционный	-
ExMax- 150	ExMax- 1350-A	150	1,350	40/60/90/120 сек.	-	Откр./Закр., трёхпозиционный	-
ExMax-50.75-S	ExMax-450.675-S-A	50 / 75	450 / 675	40/60/90/120/150 сек.	-	Откр./Закр., трёхпозиционный	2 доп. переключателя (5°/85°)
ExMax- 100-S	ExMax- 900-S-A	100	900	40/60/90/120/150 сек.	-	Откр./Закр., трёхпозиционный	2 доп. переключателя (5°/85°)
ExMax- 150-S	ExMax- 1350-S-A	150	1,350	40/60/90/120 сек.	-	Откр./Закр., трёхпозиционный	2 доп. переключателя (5°/85°)
ExMax-50.75-Y	ExMax-450.675-Y-A	50 / 75	450 / 675	40/60/90/120/150 сек.	-	3-поз., 0-10 В DC, 4-20 мА	0-10 В DC, 4-20 мА
ExMax- 100-Y	ExMax- 900-Y-A	100	900	40/60/90/120/150 сек.	-	3-поз., 0-10 В DC, 4-20 мА	0-10 В DC, 4-20 мА

Четвертьоборотные приводы с пружинным возвратом, 24 до 240 В AC/DC, для зон 1, 2, 21, 22							
Тип (ATEX и IECEx)	Тип (UL и CSA)	Момент		Время хода 90°	Пружинный возврат	Управление	Обратная связь
		Нм	lbf.in				
ExMax-30- F	ExMax-270-F-A	30	270	40/60/90/120/150 сек.	~ 20 сек.	Откр./Закр., трёхпозиционный	-
ExMax-50- F	ExMax-450-F-A	50	450	40/60/90/120/150 сек.	~ 20 сек.	Откр./Закр., трёхпозиционный	-
ExMax-60- F	ExMax-540-F-A	60	540	40/60/90/120 сек.	~ 20 сек.	Откр./Закр., трёхпозиционный	-
ExMax-30-SF	ExMax-270-SF-A	30	270	40/60/90/120/150 сек.	~ 20 сек.	Откр./Закр., трёхпозиционный	2 доп. переключателя (5°/85°)
ExMax-50-SF	ExMax-450-SF-A	50	450	40/60/90/120/150 сек.	~ 20 сек.	Откр./Закр., трёхпозиционный	2 доп. переключателя (5°/85°)
ExMax-60-SF	ExMax-540-SF-A	60	540	40/60/90/120 сек.	~ 20 сек.	Откр./Закр., трёхпозиционный	2 доп. переключателя (5°/85°)
ExMax-30-YF	ExMax-270-YF-A	30	270	40/60/90/120/150 сек.	~ 20 сек.	3-поз., 0-10 В DC, 4-20 мА	0-10 В DC, 4-20 мА
ExMax-50-YF	ExMax-450-YF-A	50	450	40/60/90/120/150 сек.	~ 20 сек.	3-поз., 0-10 В DC, 4-20 мА	0-10 В DC, 4-20 мА

Четвертьоборотные приводы с пружинным возвратом 3 сек., 24 до 240 В AC/DC, для зон 1, 2, 21, 22							
Тип (ATEX и IECEx)	Тип (UL и CSA)	Момент		Время хода 90°	Пружинный возврат	Управление	Обратная связь
		Нм	lbf.in				
ExMax-30- F3	ExMax-270-F3-A	30	270	40/60/90/120/150 сек.	≤ 3 сек.	Откр.-Закр.	-
ExMax-50- F3	ExMax-450-F3-A	50	450	40/60/90/120/150 сек.	≤ 3 сек.	Откр.-Закр.	-
ExMax-30-SF3	ExMax-270-SF3-A	30	270	40/60/90/120/150 сек.	≤ 3 сек.	Откр.-Закр.	2 доп. переключателя (5°/85°)
ExMax-50-SF3	ExMax-450-SF3-A	50	450	40/60/90/120/150 сек.	≤ 3 сек.	Откр.-Закр.	2 доп. переключателя (5°/85°)

Комплектующие	
Тип	Технические данные
ExSwitch	Монтируемый снаружи, настраивается на месте установки, блок дополнительного переключателя Ex-d с 2 сухими контактами, устанавливается на приводы ExMax-...
ExBox-3P	Клеммный блок Ex-e для приводов ExMax-... с одним кабелем, для открытия/закрытия или трёхпозиционного управления
ExBox-3P/SW	Клеммный блок Ex-e для приводов ExMax-... с одним кабелем, для открытия / закрытия или трёхпозиционного управления + 2 кабеля для доп. внеш. переключателей типа ExSwitch
ExBox-Y/S	Клеммный блок Ex-e для приводов ExMax-... с двумя кабелями, для регулирования или трёхпозиционного управления + встроенные переключатели (HS)
ExBox-Y/S/SW	Клеммный блок Ex-e для приводов ExMax-... с двумя кабелями, для регулирования или трёхпозиционного управления с обратной связью + 2 кабеля для доп. внешних переключателей
MKK-M	Монтажный кронштейн клеммных блоков ...Вох для установки на приводы ...ExMax... размера М
HV-MK	Ручной дублер, устанавливаемый на приводы размера М (не доступно для ..Max-...-F3)
AR-16-xx	Уменьшающий переходник с квадрата 16 × 16 мм для валов 14 мм (тип AR-16-14), 12 мм (тип AR-16-12)
DWB-M	Ограничитель угла поворота для монтажа на привод размера М
Ручка (только модели для UL и CSA)	Ручка для изменения параметров и заводских установок, таких как время работы, крутящий момент, время пружинного возврата, контроль момента и защита от записи в зависимости от привода

rotork®

Обеспечивает Мировые Потoki

www.rotork.com

Полный список наших торговых представительств и сеть сервисного обслуживания представлены на нашем веб-сайте.

Rotork plc
Brassmill Lane, Bath, UK
тел +44 (0)1225 733200
факс +44 (0)1225 333467
email mail@rotork.com

Rotork Controls Inc.
Rochester, США
тел +1 (585) 247 2304
факс +1 (585) 247 2308
email info@rotork.com

Роторк является
корпоративным членом
Института управления
активами



PUB113-003-08
Выпуск 11/17

В рамках непрерывного процесса разработки оборудования Роторк оставляет за собой право дополнять и изменять спецификации без предварительного уведомления. Опубликованные данные могут подвергаться изменениям. Самую последнюю версию публикации смотреть на нашем веб-сайте www.rotork.com
Наименование Rotork является зарегистрированной торговой маркой. Rotork признает все зарегистрированные торговые марки. Опубликовано и выпущено в Великобритании компанией Rotork Controls Limited. POWJB1217