

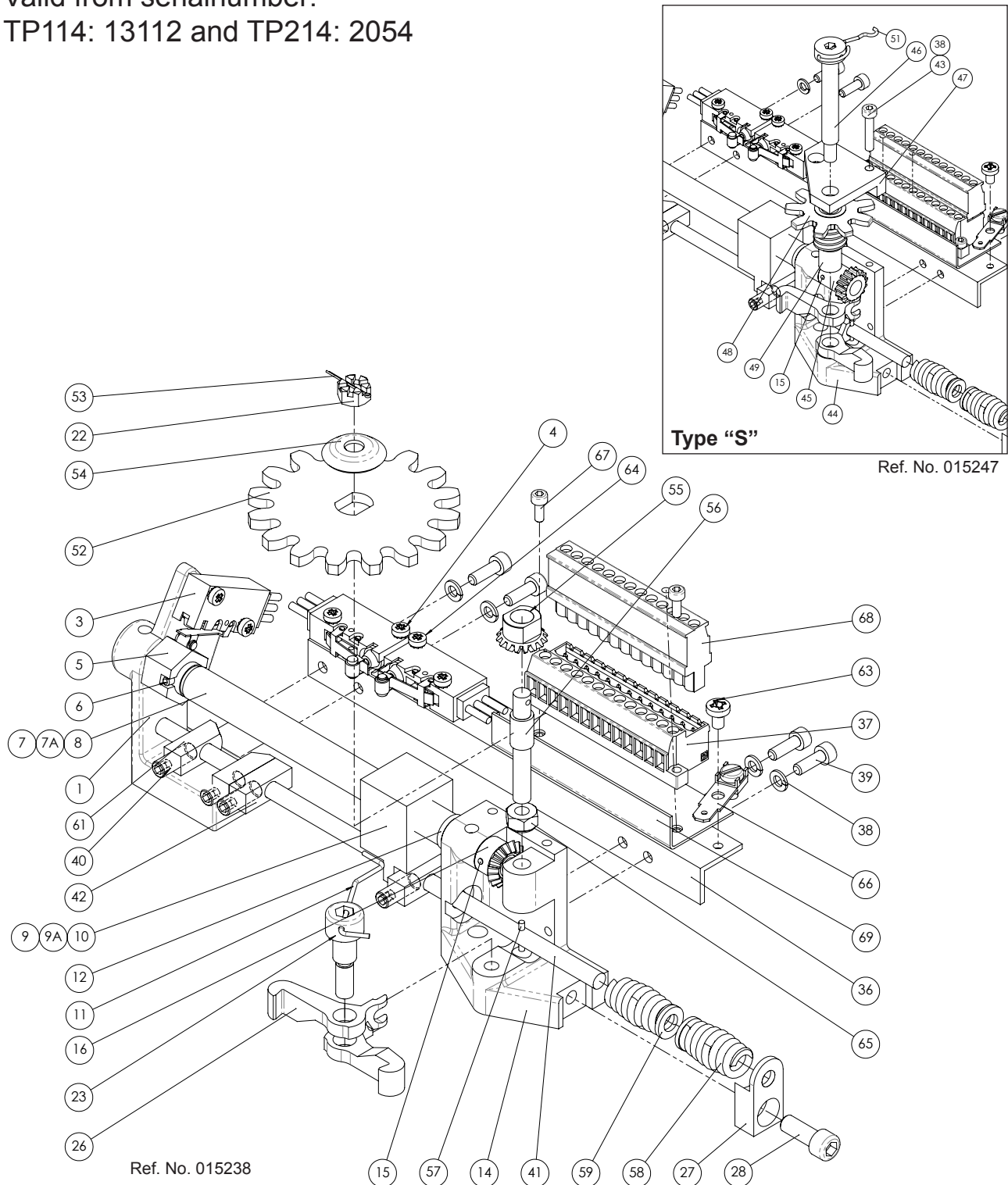
# Twin Power

Pneumatic multi-turn actuators for all types of valves

Spare part list **3:S1** - Indicator Bridge (Electric)

Valid from serialnumber:

TP114: 13112 and TP214: 2054



**INDIKERINGSBRYGGA - INDICATOR BRIDGE - INDIKATORBRÜCKE - PONT D'INDICATION**  
**TWIN POWER TYPE 114 & 214**

Det. No	Art. No	Qty 050	Qty 050S	Qty 100	Qty 100S	Qty 175	Qty 175S	Benämning	Denomination	Bezeichnung	Designation
1	401082	1	1	1	1	1	1	Lagerbock	Floor-stand A	Lagerbock	Chevalet
3	400058	3	3	3	3	3	3	Mikrobrytare	Micro-switch	Mikroschalter	Commutateur micro
4	257477	6	6	6	6	6	6	Skruv	Screw	Schraube	Vis
5	401039	1	1	1	1	1	1	Kammutter	Cam	Nockenmutter	Écron à came
6	401037	1	1	1	1	1	1	Rörstift	Spring type pin	Rohrstift	Clavette tubulaire
7	401040					1	1	Spindel	Lead screw	Spindel	Tige
7A	401041			1	1			Spindel	Lead screw	Spindel	Tige
8	401042	1	1					Spindel	Lead screw	Spindel	Tige
9	401043					1	1	Löpare	Slide-block	Gleitstück	Patin
9A	401044			1	1			Löpare	Slide-block	Gleitstück	Patin
10	401045	1	1					Löpare	Slide-block	Gleitstück	Patin
11	402018	1		1		1		Låsfjäder	Lock spring	Haltefeder	Ressort d'encliquetage
12	401038	1	1	1	1	1	1	Bricka	Washer	Unterlagscheibe	Rondelle
14	401046	1		1		1		Konsol	Floor-stand B	Konsole	Console
15	401047	1	1	1	1	1	1	Räffelpinne	Grooved pin	Kerbstift	Clavette cannelée
16	401048	1		1		1		Kugghjul	Bevel gear	Zahnrad	Roue dentée
22	401049	1		1		1		Mutter	Screw-nut	Mutter	Écrou
23	402020	1		1		1		Axeltapp	Shoulder screw	Achsschenkel	Fusée
26	401052	2	2	2	2	2	2	Spärr	Latch	Sperre	Cliquet
27	402022	1	1	1	1	1	1	Gavel	Rod journal	Stirnwand	Coté
28	401054	1	1	1	1	1	1	Skruv	Screw	Schraube	Vis
36	402031	1	1	1	1	1	1	Skena	Connecting bar	Schiene	Barre
37	400059	1	1	1	1	1	1	Plint	Terminal block	Grundplatte	Plinthe
38	401312	4	5	4	5	4	5	Fjäderbricka	Spring washer	Unterlagscheibe	Disque de ressort
39	121080	4	4	4	4	4	4	Skruv	Screw	Schraube	Vis
40	401079	4	4	4	4	4	4	Skruv	Screw	Schraube	Vis
41	401063	1	1	1	1	1	1	Axel	Slide rod	Welle	Arbre
42	402035	2	2	2	2	2	2	Anslag	Adjustable stop	Anschlag	Butée
43	401067		2		2		2	Skruv	Screw	Schraube	Vis
44	402036		1		1		1	Konsol	Floor-stand C	Konsole	Console
45	401069		1		1		1	Snäckhjul	Worm gear	Schneckenrad	Roue hélicoïdale
46	401070		1		1		1	Axel	Axle	Welle	Arbre
47	402038		1		1		1	Överfall	Adapator plate	Schliessbleck	Ferموir
48	402039		1		1		1	Kugghjul	Bridge gear	Zahnrad	Roue dentée
49	401073		1		1		1	Snäckskruv	Worm	Schneckenradschraube	Vis sans fin
51	402040		1		1		1	Låsfjäder	Lock spring	Haltefeder	Ressort d'encliquetage
52	402041	1		1		1		Kugghjul	Gear	Zahnrad	Roue dentée
53	401075	1		1		1		Saxpinne	Split pin	Splint	Couplille fondue
54	402042	1		1		1		Bricka	Washer	Unterlagscheibe	Rondelle
55	401077	1		1		1		Kugghjul	Bevel gear	Zahnrad	Roue dentée
56	401078	1		1		1		Axel	Axle	Welle	Arbre
57	401245	1	1	1	1	1	1	Räffelpinne	Grooved pin	Kerbstift	Cheville
58	401051	2	2	2	2	2	2	Fjäder	Spring	Feder	Ressort
59	401244	2	2	2	2	2	2	Bricka	Washer	Unterlagscheibe	Rondelle
61	402033	2	2	2	2	2	2	Anslag	Adjustable stop	Anschlag	Butée
63	270022	1	1	1	1	1	1	Skruv	Screw	Schraube	Vis
64	257416	6	6	6	6	6	6	Taggbricka	Lock washer	Unterlagscheibe	Rondelle ébréchée
65	401083	1		1		1		Mutter	Screw-nut	Mutter	Écrou
66	301362	1	1	1	1	1	1	Jordbleck	Earth Connection	Erdungsanschluss	Terre de tôle
67	257604	2	2	2	2	2	2	Skruv	Screw	Schraube	Vis
68	400060	1	1	1	1	1	1	Plint	Terminal block	Grundplatte	Plinthe
69	400061	1	1	1	1	1	1	Kabelskydd	Cable protection	Kabelschutz	Protection de cable

We reserve the right to make changes without notice

[www.rotork.com](http://www.rotork.com) [www.remotecontrol.se](http://www.remotecontrol.se)

Ref No 644 / Art No 980644



**ROTORK SWEDEN AB**

Box 80, Kontrollvägen 15, SE-791 22 Falun, Sweden  
Tel: +46 (0)23-587 00 • Fax: +46 (0)23-587 45 • [falun.info@rotork.com](mailto:falun.info@rotork.com)