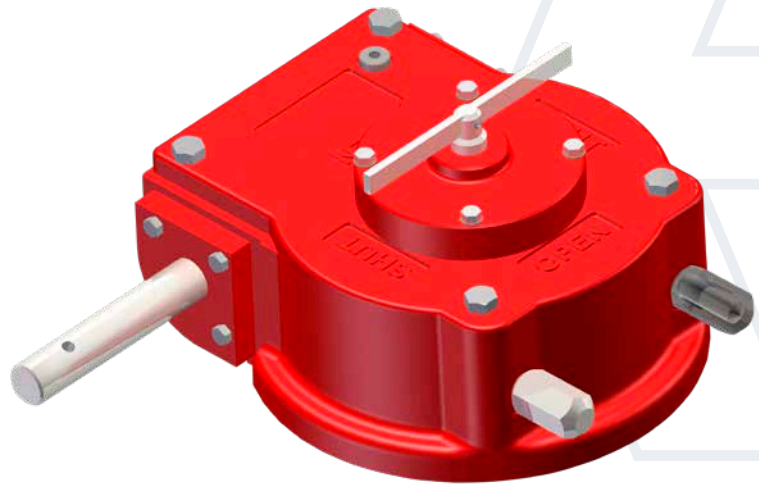


# rotork® 罗托克®

Keeping the World Flowing  
for Future Generations



## AB-CS PR 部分回转

可持续浸泡和防腐蚀应用蜗轮箱

### 部分回转蜗轮箱AB-CS PR系列

Rotork部分回转蜗轮箱AB-CS PR系列结构坚固，达到工业级要求，可持续浸泡在干净和腐蚀的流体环境中。

此系列蜗轮箱的位置指示器，输入轴和调节螺栓盖均为316不锈钢材质，且都有O型圈的双重防护。此系列蜗轮箱适用于化工，电力，水厂，暖通工业和大部分的工业领域。

#### 产品应用

Rotork蜗轮箱AB-CS PR系列是部分回转产品，用于操作球阀，旋塞阀和蝶阀，同时也可以控制电厂和流程的风门。

手轮有多种尺寸可选已确保顺利和轻松的操作。

#### 产品特点

- 铸铁箱体
- 15个型号，最大输出扭矩达到32,000 N.m. (283,224 lbf.in.)
- 结构坚固
- 轴向滚针轴承
- 行程：0 - 90° (± 5° 可调节)
- 双重O型圈保护蜗轮
- 双重G板密封
- 双重O型圈防护不锈钢316位置指示器
- 所有螺纹Loctite 572密封
- 90%油脂填充
- 底漆

#### 工作环境说明

- 密封等级：  
IP68防水等级可持续浸泡于20m深
- 温度：  
-40 to +120 °C  
(-40 to +250 °F)

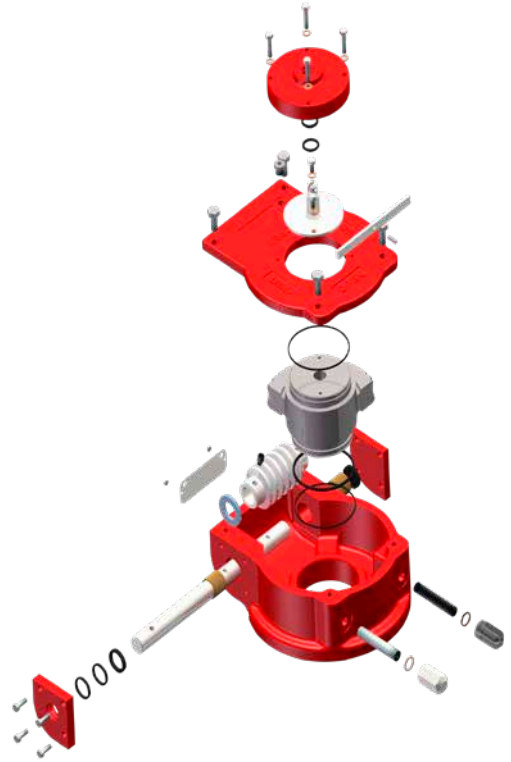
#### 个性化选择

- 可锁法兰
- 限位开关
- 最高温度：+200 °C
- 最低温度：-60 °C
- 链轮
- 柔性延长轴
- 各种防护涂料
- 注油嘴和泄压阀

## AB-CS PR 部分回转

型号	速比	扭矩Nm ( lbf.inch )		力矩放大系数 ±15%	最大阀杆高度 (mm)	重量 Kg (lbs)
		输出	输入			
AB210	37 : 1	330 (2921)	28 (252)	11.6	54	4 (8) / *6 (12)
AB215	37 : 1	500 (4425)	43 (381)	11.6	54	4 (8) / *6 (12)
AB550	34 : 1	1000 (8851)	83 (738)	12	79	9 (19) / *12 (25)
AB880	38 : 1	2000 (17702)	152 (1341)	13.2	82	14 (31) / *17 (38)
AB1250	55 : 1	3250 (28765)	171 (1514)	19	91	22 (49) / *28 (61)
AB1950	52 : 1	5500 (48679)	289 (2562)	19	111 /*114	32 (71) / *45 (99)
AB2000	109 : 1	4500 (39828)	136 (1207)	33	111	24 (53) / *27 (60)
AB1950/PR4	217 : 1	7000 (61955)	106 (939)	66	111 /*114	39 (85) / *52 (115)
AB3000/PR4	243 : 1	9000 (79657)	111 (983)	81	121 /*123	49 (108) / *55.7 (123)
AB3000/PR6	348 : 1	11000 (97358)	104 (918)	106	121 /*123	51 (112) / *57 (126)
AB6800/PR4	326 : 1	12500 (110634)	130 (1152)	96	121 /*142	62.5 (138) / *92.5 (204)
AB6800/PR6	468 : 1	17000 (150463)	121 (1075)	140	121 /*142	64.2 (142) / *94.2 (208)
A200/PR10	729 : 1	26000 (230120)	124 (1096)	210	165	134.4 (296)
A250/PR10	729 : 1	32000 (283224)	142 (1259)	225	169	219.4 (484)

\*尺寸只针对大底板箱体。静态安全系数为1.5  
发布的扭矩放大系数仅需经过几个齿轮周期来实现。



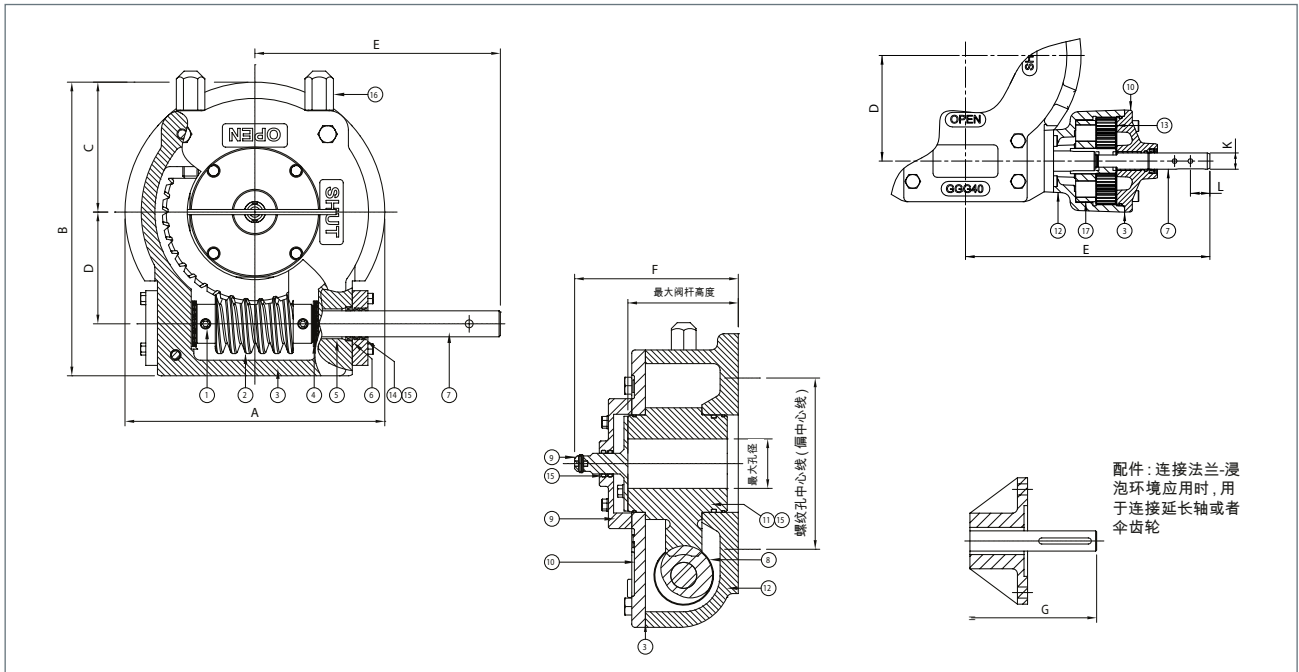
### 材质说明

型号	零件名称	材质	备注
1	限位螺钉	碳钢	DIN915 / grade 12.9
2	蜗杆	碳钢	C45 / AISI1045
3	密封	液体密封	-
4	滚针轴承	AXK-AS	硬化钢
5	衬套	E40	EGB
6	油封	丁腈	NBR70
7	轴	不锈钢316	AISI316/ PR材料是F53超级双相不锈钢 (Super Duplex)
8	润滑脂	Renolit CLX2	-
9	位置指示牌	不锈钢316	AISI316
10	盖板	铸铁	GG25 / ASTM A48-40
11	蜗轮	球铁	GGG40 / ASTM D60-40-18
11A	蜗轮215CS	球铁	GGG50 / ASTM D70-50-05
12	箱体	铸铁	GG25 / ASTM A48-40
13	齿轮	碳钢	C45 / AISI1045
14	G 板	碳钢	C45 / AISI1045
15	密封/O型圈	丁腈	NBR 70
16	W螺帽	不锈钢316	AISI316
17	行星轮架	钢	EN8/ GB/T 699 GRADE 45

球墨铸铁箱体可供选择。鉴于产品工艺仍在不断改进，罗托克有权修订、更改产品说明，恕不事先通知。

# AB-CS PR 部分回转

## AB-CS PR 系列蜗轮箱



型号	A	B	C	D	E	F	G	ØK	L	阀门连接 螺纹孔中心距符合ISO5211	最大孔径	最大方孔对边距
AB210	102 (4,02)	127,5 (5,02)	48 (1,89)	52 (2,05)	159 (6,26)	94 (3,70)	146 (5,75)	15 (0,59)	14 (0,55)	F05-F07-F10	30 (1,18)	24 (0,94)
AB210 LB	150 (5,91)	155 (6,10)	75 (2,95)	52 (2,05)	159 (6,26)	94 (3,70)	NP	15 (0,59)	14 (0,55)	F12	30 (1,18)	24 (0,94)
AB215	102 (4,02)	127,5 (5,02)	48 (1,89)	52 (2,05)	159 (6,26)	94 (3,70)	146 (5,75)	15 (0,59)	14 (0,55)	F05-F07-F10	30 (1,18)	24 (0,94)
AB215 LB	150 (5,91)	155 (6,10)	75 (2,95)	52 (2,05)	159 (6,26)	94 (3,70)	NP	15 (0,59)	14 (0,55)	F12	30 (1,18)	24 (0,94)
AB550	138 (5,43)	174 (6,85)	69 (2,72)	71 (2,80)	201 (7,91)	118 (4,65)	170 (6,69)	20 (0,79)	24 (0,95)	F07-F10-F12-F14	45 (1,77)	38 (1,50)
AB550 LB	210 (8,27)	174 (6,85)	69 (2,72)	71 (2,80)	201 (7,91)	118 (4,65)	NP	20 (0,79)	24 (0,95)	F16	45 (1,77)	38 (1,50)
AB880	200 (7,87)	226 (8,90)	100 (3,94)	86 (3,39)	189 (7,44)	122 (4,80)	182 (7,17)	20 (0,79)	24 (0,95)	F10-F12-F14-F16	60 (2,36)	46 (1,81)
AB880 LB	260 (10,24)	256 (10,07)	130 (5,11)	86 (3,39)	189 (7,44)	122 (4,80)	NP	20 (0,79)	24 (0,95)	PCD 220 8 x M16	60 (2,36)	46 (1,81)
AB1250	220 (8,66)	258 (10,16)	110 (4,33)	104,5 (4,11)	230 (9,06)	134 (5,28)	200 (7,87)	20 (0,79)	24 (0,95)	F10-F12-F14-F16	65 (2,56)	50 (1,97)
AB1250 LB	285 (11,22)	291 (11,44)	143 (5,61)	104,5 (4,11)	230 (9,06)	134 (5,28)	NP	20 (0,79)	24 (0,95)	F25	65 (2,56)	50 (1,97)
AB1950	285 (11,22)	322,5 (12,70)	142,5 (5,61)	130 (5,12)	275 (10,83)	156 (6,14)	204 (8,03)	25 (0,98)	28 (1,10)	F12-F14-F16-F25	80 (3,15)	60 (2,36)
AB1950 LB	350 (13,8)	355 (14)	175 (6,9)	130 (5,12)	275 (10,83)	159 (6,26)	232 (9,13)	25 (0,98)	28 (1,10)	F30	80 (3,15)	60 (2,36)
AB2000	214 (8,44)	255 (10,04)	106 (4,17)	53 (2,09)	232 (9,13)	TBA	-	20 (0,79)	24 (0,95)	F12-F14-F16	80 (3,15)	60 (2,36)
AB2000 LB	285 (11,22)	293 (11,54)	142 (5,59)	53 (2,09)	232 (9,13)	TBA	232 (9,13)	20 (0,79)	24 (0,95)	F16-F25	80 (3,15)	60 (2,36)
AB1950/PR4	285 (11,22)	322,5 (12,70)	142,5 (5,61)	130 (5,12)	301 (11,85)	156 (6,14)	301 (11,85)	20 (0,79)	24 (0,95)	F12-F14-F16-F25	80 (3,15)	60 (2,36)
AB1950LB/PR4	350 (13,8)	355 (14)	175 (6,9)	130 (5,12)	329 (12,95)	159 (6,26)	329 (12,95)	20 (0,79)	24 (0,95)	F30	80 (3,15)	60 (2,36)
AB3000/PR4	293 (11,52)	337 (13,25)	142 (5,58)	140 (5,51)	314 (12,36)	170 (6,69)	314 (12,36)	20 (0,79)	24 (0,95)	F16-F25	100 (3,94)	75 (2,95)
AB3000LB/PR4	351 (13,81)	372 (14,66)	175 (6,89)	140 (5,51)	314 (12,38)	172 (6,77)	314 (12,38)	20 (0,79)	24 (0,95)	F30	100 (3,94)	75 (2,95)
AB3000/PR6	293 (11,52)	337 (13,25)	142 (5,58)	140 (5,51)	314 (12,36)	170 (6,69)	314 (12,36)	20 (0,79)	24 (0,95)	F16-F25	100 (3,94)	75 (2,95)
AB3000LB/PR6	351 (13,81)	372 (14,66)	175 (6,89)	140 (5,51)	314 (12,38)	172 (6,77)	314 (12,38)	20 (0,79)	24 (0,95)	F30	100 (3,94)	75 (2,95)
AB6800/PR4	370 (14,57)	407 (16)	170 (6,69)	182 (7,17)	354 (13,94)	176 (6,93)	354 (13,94)	20 (0,79)	24 (0,95)	F16-F25-F30	100 (3,94)	75 (2,95)
AB6800BB/PR4	370 (14,57)	407 (16)	170 (6,69)	182 (7,17)	354 (13,94)	159 (6,26)	354 (13,94)	20 (0,79)	24 (0,95)	F25-F30	120 (4,56)	90 (3,56)
AB6800LB/PR4	415 (16,34)	445 (17,52)	207,5 (8,17)	182 (7,17)	354 (13,94)	195 (7,68)	354 (13,94)	20 (0,79)	24 (0,95)	F35	100 (3,94)	75 (2,95)
AB6800BBLB/PR4	415 (16,34)	445 (17,52)	207,5 (8,17)	182 (7,17)	354 (13,94)	193 (7,60)	354 (13,94)	20 (0,79)	24 (0,95)	F35	120 (4,56)	90 (3,56)
AB6800/PR6	370 (14,57)	407 (16)	170 (6,69)	182 (7,17)	354 (13,94)	176 (6,93)	354 (13,94)	20 (0,79)	24 (0,95)	F16-F25-F30	100 (3,94)	75 (2,95)
AB6800BB/PR6	370 (14,57)	407 (16)	170 (6,69)	182 (7,17)	354 (13,94)	159 (6,26)	354 (13,94)	20 (0,79)	24 (0,95)	F25-F30	120 (4,56)	90 (3,56)
AB6800LB/PR6	415 (16,34)	445 (17,52)	207,5 (8,17)	182 (7,17)	354 (13,94)	195 (7,68)	354 (13,94)	20 (0,79)	24 (0,95)	F35	100 (3,94)	75 (2,95)
AB6800BBLB/PR6	415 (16,34)	445 (17,52)	207,5 (8,17)	182 (7,17)	354 (13,94)	193 (7,60)	354 (13,94)	20 (0,79)	24 (0,95)	F35	120 (4,56)	90 (3,56)
A200/PR10	440 (17,32)	492 (19,35)	207,5 (8,17)	209 (8,22)	374,5 (14,74)	210 (8,27)	374,5 (14,74)	20 (0,79)	24 (0,95)	F25-F30-F35	160 (6,29)	115 (4,52)
A250/PR10	510 (20,08)	585 (23)	235 (9,25)	256 (10,08)	414,5 (16,32)	214 (8,43)	414,5 (16,32)	20 (0,79)	24 (0,95)	F25-F30-F35-F40	160 (6,29)	115 (4,52)

LB指大箱体。BB表示大的轴孔。NP指大箱体不可选。可以选用FA法兰。所有尺寸为毫米。

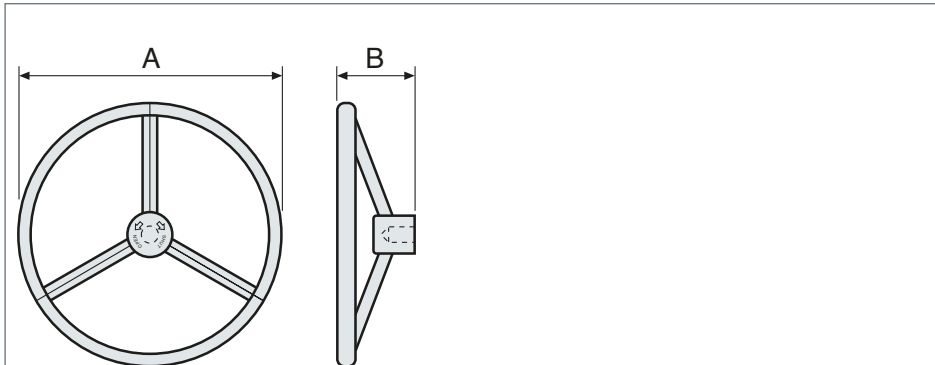
### 手轮选择表

#### 输入扭矩

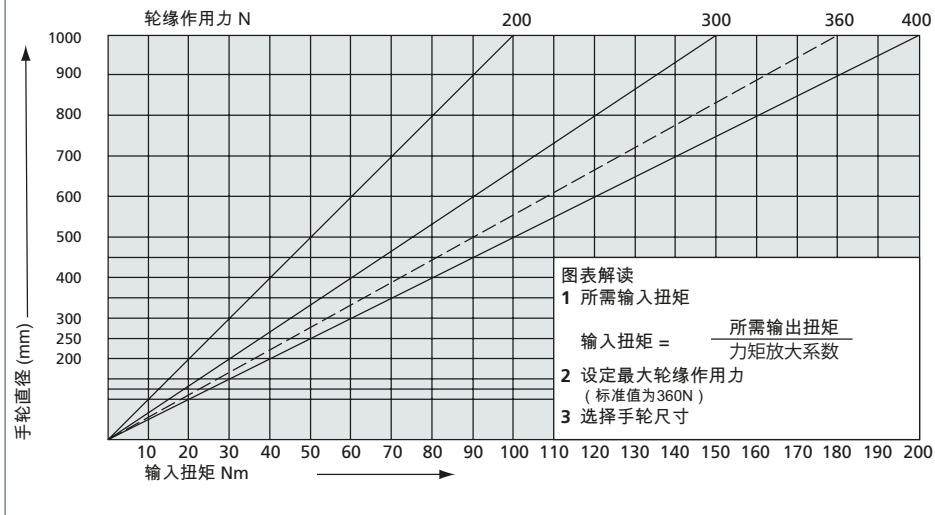
型号	扭矩放大系数 ± 15%
AB210	11.6
AB215	11.6
AB550	12
AB880	13.2
AB1250	19
AB1950	19
AB2000	33
AB1950/PR4	66
AB3000/PR4	81
AB3000/PR6	106
AB6800/PR4	96
AB6800/PR6	140
A200/PR10	210
A250/PR10	225

#### 尺寸

型号	A	B
SG200	Ø200 (8")	80 (3,15")
SG250	Ø250 (10")	110 (4,33")
SG300	Ø300 (12")	115 (4,53")
SG350	Ø350 (14")	120 (4,72")
SG400	Ø400 (16")	130 (5,12")
SG450	Ø450 (18")	150 (5,91")
SG500	Ø500 (20")	150 (5,91")
SG600	Ø600 (24")	150 (5,91")
SG700	Ø700 (28")	150 (5,91")
SG800	Ø800 (32")	150 (5,91")
SG900	Ø900 (36")	160 (6,30")
SG1000	Ø1000 (40")	160 (6,30")



SG 系列手轮



了解更多网点信息  
请访问罗托克主页

[www.rotork.com](http://www.rotork.com)

Corporate Headquarters  
Rotork plc

tel +44 (0)1225 733200  
email mail@rotork.com

Rotork Gears UK  
9 Brown Lane West  
Holbeck, Leeds LS12 6BH  
England

tel +44 (0)113 256 7922  
email sales@rotorkgears.com

rotork®

电动执行器和控制系统  
流体动力执行器和控制系统  
齿轮箱  
精密控制仪器  
现场服务及改造