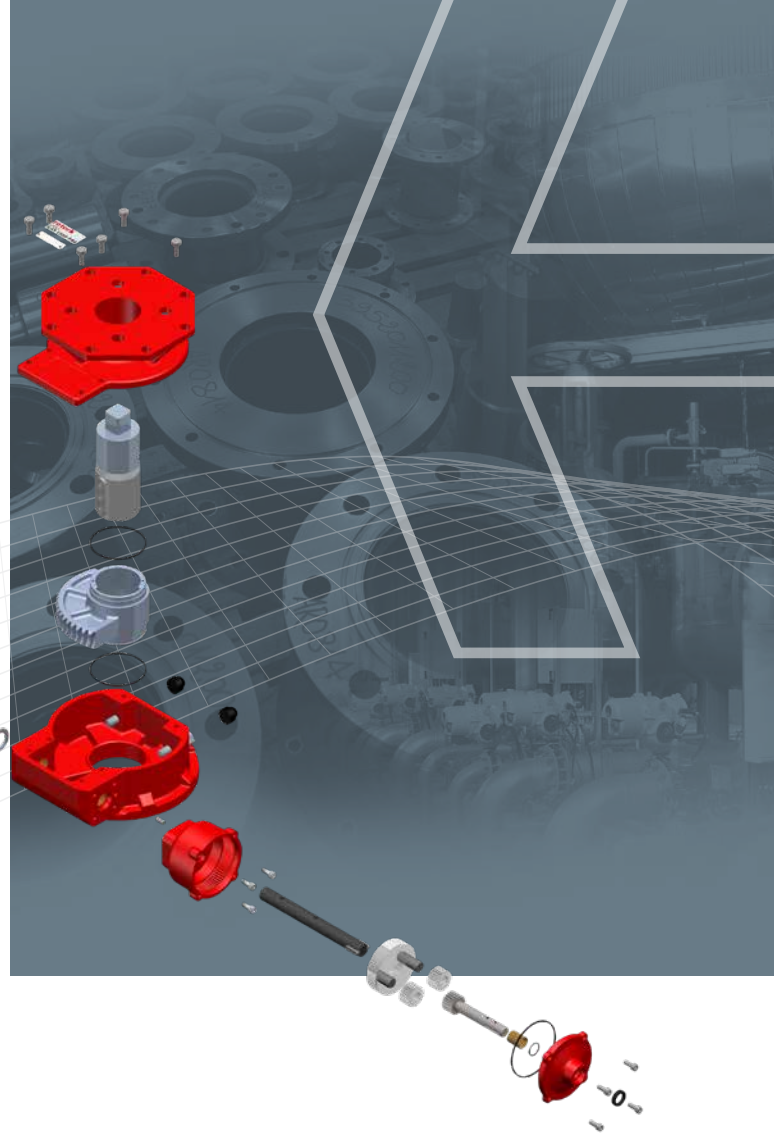


# rotork®

## Gears

### ILG-S PR Serisi

Tek Etkili Pnömatik Aktüatör  
Dişli Kutusu



#### ILG-S PR Serisi Dişli Operatörleri

Rotork Dişli Serisi 'ILG-S PR' dişli kutuları enerji ve process uygulamalarında pnömatik valf aktüatörlerinden hariç manual dişli kutusu ile sürülebilmesi için tasarlanmıştır. ILG-S PR sadece yay geri dönüşlü aktüatörlerde kullanılmaktadır. Bu tasarım 90° uygulamalar içindir ve aktüatörle bağlantı kesilme yöntemi kullanılmaz.

##### Uygulama

Rotork Dişli Serisi 'ILG-S PR' dişli kutuları pnömatik yay dönüşlü aktüatörlerin güvenilir bir şekilde manüel olarak çalıştırılmasını gerektiren tüm endüstrilerde kullanılmaktadır. Tüm birimler valf ile aktüatör arasına takılmaktadır ve ISO tahrik şaftı ile donatılabilir.

##### Özellikleri

- Korumalı giriş mili
- Dökme demir muhafaza
- Dayanıklı yapı
- Aksiyel iğneli rulman
- Hafif
- Entegre üst flanş ve ISO tahriki

##### Seçenekler

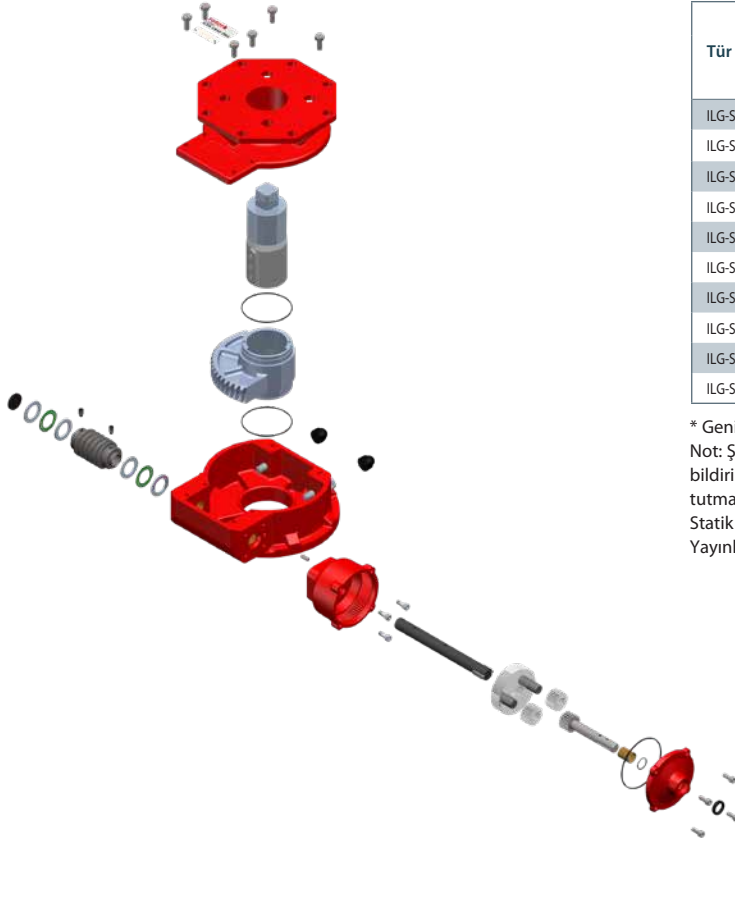
- IP67/IP68 Kutusu
- Paslanmaz çelik giriş milleri
- Yüksek ve düşük sıcaklık aralıkları
- Asma Kilit Flanji
- Esnek Uzatmalar

##### Performans Özellikleri

- Vuruş: 0 - 90°  
(± 5° ayarlanabilir)
- Eki: IP65'e eklenen diğer kutular da talep üzerine sağlanmaktadır
- Model Sayısı: 10
- Tork Aralığı:  
330 ila 32,000 Nm  
(2900 ila 283,520 lbf.in)
- Sıcaklık:  
-20 ile +120 °C  
(-4 ile +250 °F)

Keeping the World Flowing

# rotork® Gears



Tür	Oran	Tork Nm (lbf.in)		M.A. ±15%	Ağırlık Kg (lbs)
		Çıkışı	Girdi		
ILG-S 210	37 : 1	330 (2921)	28,5 (252)	11,6	5 (11) / *7 (15)
ILG-S 550	34 : 1	934 (8270)	78 (686)	12	10 (22) / *13 (29)
ILG-S 880	38 : 1	1620 (14350)	123 (1100)	13,2	14 (31) / *17 (37)
ILG-S 1250	55 : 1	2640 (23380)	139 (1230)	19	22 (48) / *27,5 (61)
ILG-S 1950	52 : 1	3050 (27020)	160 (1418)	19	35 (77) / *47,7 (105)
ILG-S 1950/PR4	217 : 1	6800 (60180)	103 (912)	66	39 (86) / *51,7 (114)
ILG-S 6800/PR4	326 : 1	12500 (110634)	130 (1152)	96	78 (172) / *108 (238)
ILG-S 6800/PR6	468 : 1	17000 (150463)	121 (1075)	140	78 (172) / *108 (238)
ILG-S 200/PR10	729 : 1	26000 (230120)	124 (1096)	210	151 (332)
ILG-S 250/PR10	729 : 1	32000 (283224)	142 (1259)	225	229 (504)

\* Geniş tabanlı kutu kullanıldığındaki boyutlar.

Not: Şirketin devamlı iyileştirme politikası nedeniyle Rotork Gears önceden bildirimde bulunmaksızın özellikler üzerinde değişiklik yapma hakkını saklı tutmaktadır.

Statik güvenlik faktörü 1,5'tir.

Yayınlanan M.A. birkaç döngüden sonra elde edilmektedir.



## Rotork ILG-S PR Serisi Dişli Kutuları özellikleri

No.	Tanım	Malzeme	Notlar
1	Setskur	Karbon çeliği	DIN 915 / grad 12.9
2	Sonsuz dişli	Karbon çeliği	C45 / AISI 1045
3	Salmastra	Sıvı Conta	-
4	İğneli rulman	Sertleşmiş çelik	-
5	Buşing	E40	EGB
6	Yağ contası	Nitril	NBR70
7	Mil	Korunan çelik	-
8	Gres	Renolit CLX2	-
9	Kaplin	115Mn30C / S355JO	-
10	Koruma sacı	Dökme demir	GG25 / ASTM A48-40
11	Kuadrant	Yumuşak demir	GGG40 / ASTM D60-40-18
12	Gövde	Dökme demir	GG25 / ASTM A48-40
13	Dişli	Karbon çeliği	C45 / AISI 1045
14	Taşıyıcı	Çelik	EN / GB / T 699 GRADE 45

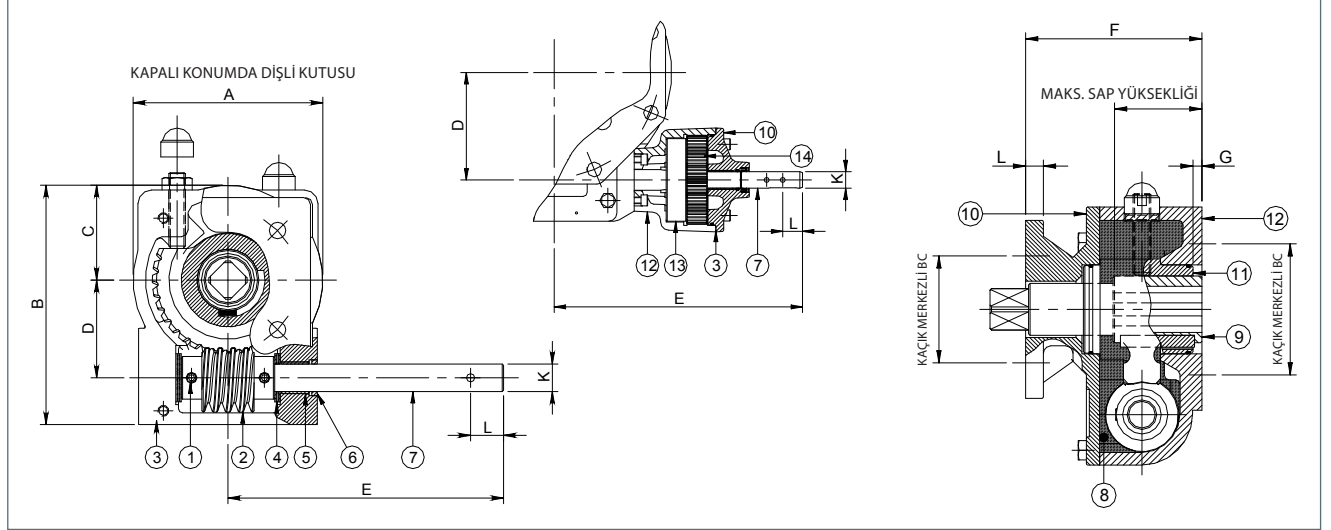
Not: Şirketin devamlı iyileştirme politikası nedeniyle Rotork Gears önceden bildirimde bulunmaksızın özellikler üzerinde değişiklik yapma hakkını saklı tutmaktadır.  
Not: Yumuşak demir muhafaza isteğe bağlıdır.

## Keeping the World Flowing

# ILG-S PR Serisi

Tek Etkili Pnömatik Aktüatör  
Dişli Kutusu

## Dişli Kutusu ILG-S PR Serisi



Tür	Aktüatör. Bağlantısı	Maksimum Mil
ILG-S 210	Ø24 (0,94)	119 (0,75)
ILG-S 550	Ø36 (1,42)	127 (1,06)
ILG-S 880	Ø50 (1,97)	136 (1,42)
ILG-S 1250	Ø60 (2,36)	146 (1,81)
ILG-S 1950	Ø78 (3,07)	155 (2,16)
ILG-S 1950/PR4	Ø78 (3,07)	155 (2,16)
ILG-S 6800/PR4	Ø100 (3,94)	175 (2,95)
ILG-S 6800/PR6	Ø100 (3,94)	175 (2,95)
ILG-S 200/PR10	Ø150 (5,91)	1100 (3,94)
ILG-S 250/PR10	Ø150 (5,91)	1100 (3,94)

Tür	Valf Bağlantısı	Maks Oyuk	Maks Gövde Mil Yüksekliği
ILG-S 210	Ø20 (0,79)	117 (0,67)	34 (1,34)
ILG-S 550	Ø32 (1,26)	127 (1,06)	50 (1,97)
ILG-S 880	Ø40 (1,57)	132 (1,26)	68 (2,68)
ILG-S 1250	Ø45 (1,77)	136 (1,42)	79 (3,11)
ILG-S 1950	Ø58 (2,28)	146 (1,81)	104 (4,09)
ILG-S 1950/PR4	Ø58 (2,28)	146 (1,81)	104 (4,09)
ILG-S 6800/PR4	Ø65 (2,56)	155 (2,17)	117 (4,61)
ILG-S 6800/PR6	Ø65 (2,56)	155 (2,17)	117 (4,61)
ILG-S 200/PR10	Ø130 (5,12)	190 (3,54)	150 (5,91)
ILG-S 250/PR10	Ø130 (5,12)	190 (3,54)	150 (5,91)

Kaplinler dişli kutusunda değil kök milinde tutulmaktadır. Gerekliyse, lütfen belirtin.

Tür	A	B	C	D	E	F	G	ØK	L	Valf Bağlantısı BC acc. ISO 5211	Aktüatör. Bağlantısı BC acc. ISO 5211
ILG-S 210	102 (4,02)	130 (5,12)	50 (1,96)	52 (2,05)	159 (6,26)	84,5 (3,33)	5 (0,20)	15 (0,59)	14 (0,55)	F05-F07-F10	F05-F07-F10
ILG-S 210 LB	150 (5,91)	155 (6,10)	75 (2,95)	52 (2,05)	159 (6,26)	84,5 (3,33)	5 (0,20)	15 (0,59)	14 (0,55)	F12	F05-F07-F10
ILG-S 550	138 (5,43)	174 (6,85)	69 (2,72)	71 (2,80)	201 (7,91)	119 (4,69)	6 (0,24)	20 (0,79)	24 (0,95)	F07-F10-F12-F14	F07-F10-F12
ILG-S 550 LB	210 (8,27)	210 (8,27)	105 (4,13)	71 (2,80)	201 (7,91)	119 (4,69)	6 (0,24)	20 (0,79)	24 (0,95)	F16	F07-F10-F12
ILG-S 880	200 (7,87)	226 (8,90)	100 (3,94)	86 (3,39)	189 (7,44)	131 (5,16)	8 (0,31)	20 (0,79)	24 (0,95)	F10-F12-F14-F16	F10-F12-F14
ILG-S 880 LB	260 (10,24)	256 (10,07)	130 (5,11)	86 (3,39)	189 (7,44)	131 (5,16)	8 (0,31)	20 (0,79)	24 (0,95)	F20	F10-F12-F14
ILG-S 1250	220 (8,66)	258 (10,16)	110 (4,33)	104,5 (4,11)	230 (9,06)	149 (5,87)	8 (0,31)	20 (0,79)	24 (0,95)	F10-F12-F14-F16	F12-F14-F16
ILG-S 1250 LB	285 (11,22)	291 (11,44)	143 (5,63)	104,5 (4,11)	230 (9,06)	149 (5,87)	8 (0,31)	20 (0,79)	24 (0,95)	F25	F12-F14-F16
ILG-S 1950	285 (11,22)	323 (12,72)	143 (5,63)	130 (5,12)	275 (10,83)	175 (6,89)	10 (0,39)	25 (0,98)	28 (1,10)	F12-F14-F16-F25	F16-F25
ILG-S 1950 LB	350 (13,8)	355 (13,98)	175 (6,9)	130 (5,12)	275 (10,83)	178 (7,01)	13 (0,51)	25 (0,98)	28 (1,10)	F30	F16-F25
ILG-S 1950/PR4	285 (11,22)	323 (12,72)	143 (5,63)	130 (5,12)	301 (11,85)	175 (6,89)	10 (0,39)	20 (0,79)	24 (0,95)	F12-F14-F16-F25	F16-F25
ILG-S 1950/PR4 LB	350 (13,8)	355 (13,98)	175 (6,9)	130 (5,12)	329 (12,95)	178 (7,01)	13 (0,51)	20 (0,79)	24 (0,95)	F30	F16-F25
ILG-S 6800/PR4	370 (14,57)	407 (16)	170 (6,69)	182 (7,17)	354 (13,93)	223 (8,78)	8 (0,31)	20 (0,79)	24 (0,95)	F16-F25-F30	F25-F30
ILG-S 6800/PR4 LB	415 (16,34)	445 (17,52)	207,5 (8,17)	182 (7,17)	354 (13,93)	244 (9,61)	29 (1,14)	20 (0,79)	24 (0,95)	F35	F25-F30
ILG-S 6800/PR6	370 (14,57)	407 (16)	170 (6,69)	182 (7,17)	354 (13,93)	223 (8,78)	8 (0,31)	0 (0,79)	24 (0,95)	F16-F25-F30	F25-F30
ILG-S 6800/PR6 LB	415 (16,34)	445 (17,52)	207,5 (8,17)	182 (7,17)	354 (13,93)	244 (9,61)	29 (1,14)	20 (0,79)	24 (0,95)	F35	F25-F30
ILG-S 200/PR10	440 (17,32)	491,5 (19,35)	207,5 (8,17)	209 (8,23)	374,5 (14,74)	294 (11,57)	10 (0,39)	20 (0,79)	24 (0,95)	F25-F30-F35	F25-F30-F35
ILG-S 250/PR10	510 (20,08)	585 (23)	235 (9,25)	256 (10,08)	414,5 (16,32)	294 (11,57)	10 (0,39)	20 (0,79)	24 (0,95)	F25-F30-F35-F40	F25-F30-F35

Tüm boyutlar milimetre (inç) cinsindedir. \*ILG-S 200/PR10 & ILG-S 250/PR10'dan kaynaklanan flanş kalınlığı uygulamaya göre değişiklik göstermektedir.

### El Çarkı Seçme Çizelgesi

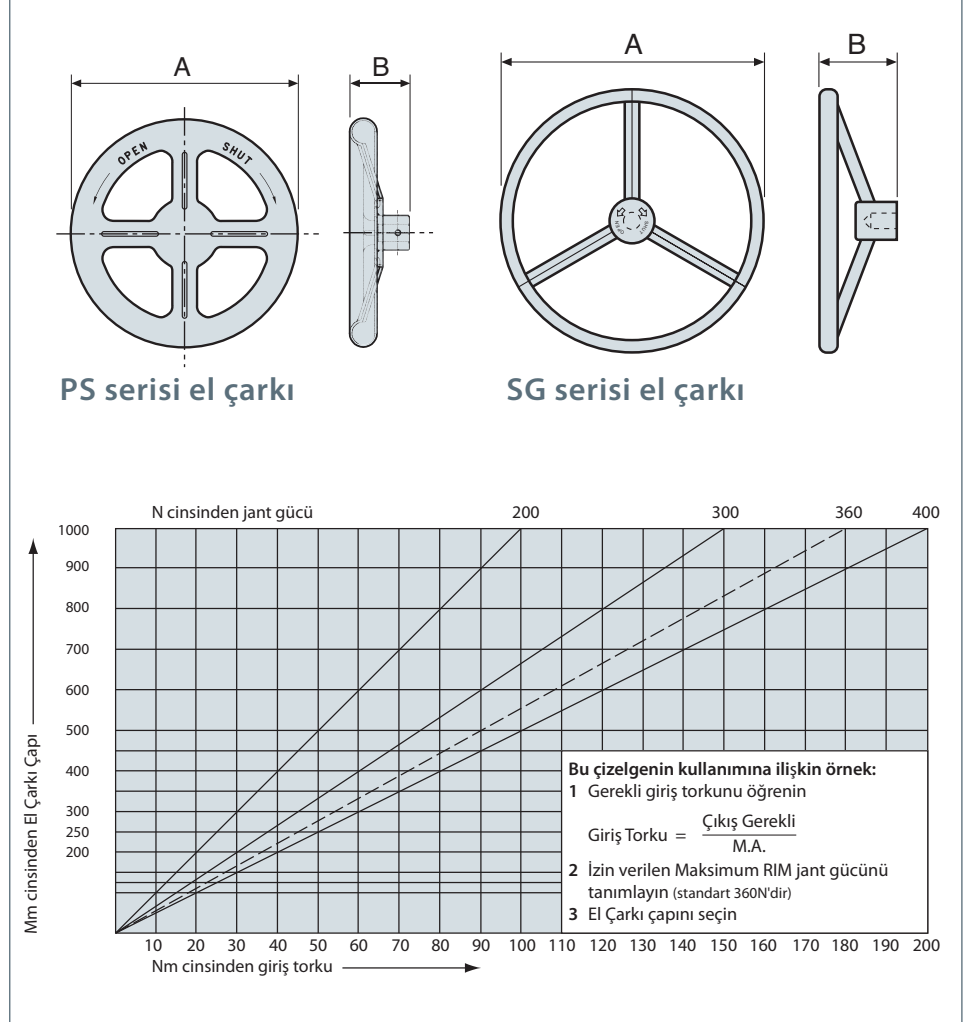
#### Giriş Torku

Tür	M.A. ± 15%
ILG-S 210	11,6
ILG-S 550	12
ILG-S 880	13,2
ILG-S 1250	19
ILG-S 1950	19
ILG-S 1950/PR4	66
ILG-S 6800/PR4	96
ILG-S 6800/PR6	140
ILG-S 200/PR10	210
ILG-S 250/PR10	225

#### Boyutlar

Tür	A	B
PS100-12	Ø100 (4")	35 (1,38)
PS125-12	Ø125 (5")	34 (1,34)
PS125-15		48 (1,89)
PS160-12	Ø160 (6")	48 (1,89)
PS160-15		49 (1,93)
PS200-12	Ø200 (8")	51 (2,00)
PS200-15		52 (2,05)
PS200-20		63 (2,48)
PS250-12	Ø250 (10")	63 (2,48)
PS250-15		63 (2,48)
PS250-20		70 (2,76) Tür

Type	A	B
SG200	Ø200 (8")	80 (3,15")
SG250	Ø250 (10")	110 (4,33")
SG300	Ø300 (12")	115 (4,53")
SG350	Ø350 (14")	120 (4,72")
SG400	Ø400 (16")	130 (5,12")
SG450	Ø450 (18")	150 (5,91")
SG500	Ø500 (20")	150 (5,91")
SG600	Ø600 (24")	150 (5,91")
SG700	Ø700 (28")	150 (5,91")
SG800	Ø800 (32")	150 (5,91")
SG900	Ø900 (36")	160 (6,30")
SG1000	Ø1000 (40")	160 (6,30")



Rotork Gears UK  
9 Brown Lane West  
Holbeck  
Leeds  
West Yorkshire LS12 6BH  
İngiltere

tel +44 (0)113 2567922  
eposta sales@rotorkgears.com

Rotork Gears BV  
Nijverheidstraat 25  
7581 PV Losser  
P.O. Box 98  
7580 AB Losser  
Hollanda

tel +31 (0)53-5388677  
faks +31 (0)53-5383939  
eposta info@rotorkgears.nl

Rotork Gears Americas  
1811 Brittmoore  
Houston  
Texas 77043  
ABD

tel +1 713 983 7381  
faks +1 713 856 8022  
eposta gears@rotorkgears.com

Rotork Gears Shanghai  
No. 260 Lian Cao Road  
Xin Mei Urban Industrial Park  
Min Hang District  
Shang Hai 201108  
Çin

tel +86-21-33236200  
faks +86-21-64348388  
eposta info@rotorkgears.com.cn

Rotork Gears S.R.L.  
Viale Europa 17  
20090 Cusago (MI)  
İtalya

tel +39 0290 16711  
faks +39 0290 390368  
eposta rgsl.sales@rotork.com

Rotork Gears India  
165/166, Bommasandra,  
Jigani Link Road,  
Kiadb Industrial Area,  
Anekal Thaluk, Jigani Hobli,  
Bangalore 562106

tel +91 80 3098 1600  
faks +91 80 3098 1610  
eposta sales@rotork.co.in

Rotork Valvekits  
Brookside Way  
Nunn Park  
Huthwaite  
Nottinghamshire NG17 2NL  
İngiltere

tel +44 (0)1623 440211  
faks +44 (0)1623 440214  
eposta sales@rotorkvalvekits.com

Rotork Valvekits Americas  
501 South 12th Street  
Broken Arrow, OK  
74012  
ABD

tel +1 (918) 259-8100  
faks +1 (918) 259-9167  
eposta usasales@rotorkvalvekits.com

Roto Hammer Industries  
2804 W. 40th St.  
Tulsa, Oklahoma  
74107  
ABD

tel +1 918 446 3500  
faks +1 918 446 6218  
eposta sales@rotohammer.com

Adresi aşağıda yer alan web sitemizde dünya çapındaki satış ve hizmet ağıнын tam listesi yer almaktadır:

[www.rotork.com](http://www.rotork.com)