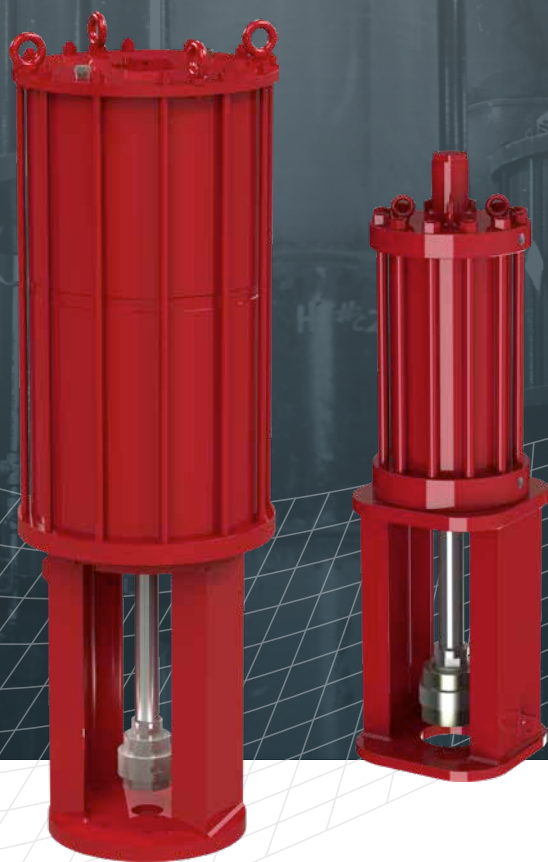


# rotork<sup>®</sup>

Keeping the World Flowing  
for Future Generations

Gamma **LP e LH**



**Attuatori pneumatici e idraulici  
per valvole lineari**

## Affidabilità nelle applicazioni critiche di controllo del flusso



### › **Funzionamento sicuro** quando conta

Affidabilità garantita per applicazioni e ambienti critici. Utilizzati 24 ore su 24, 7 giorni su 7 o sporadicamente, i prodotti Rotork garantiscono sempre un funzionamento affidabile ed efficiente.

### › **Produzione globale** basata sulla qualità

La progettazione dei prodotti Rotork si fonda su un'esperienza in applicazioni nel settore industriale di oltre 60 anni.

La ricerca e lo sviluppo all'interno di tutti i nostri stabilimenti assicura prodotti all'avanguardia per ogni applicazione.

### › **Supporto in tutto il mondo** assistenza focalizzata sul cliente

Soluzioni per le necessità dei clienti e per lo sviluppo di nuove soluzioni.

Dalla prima richiesta fino all'installazione del prodotto, assistenza post-vendita a lungo termine e Client Support Programmes (CSP).

### › **Basso costo** di gestione

L'affidabilità a lungo termine prolunga la vita operativa.

Rotork contribuisce a ridurre i costi di gestione a lungo termine ed accresce l'efficienza del processo e dell'impianto.

# Gamma LP e LH

Sezione	Pagina	Sezione	Pagina
Rotork	2	Attuatori Gamma LP Pneumatici e Gamma LH Idraulici	5
Attuatori Fluid Power e Sistemi di Controllo	4	Dentro l'attuatore della gamma LP/LH	6



## > Ampia gamma di prodotti impiegabili in diverse industrie

Efficienza migliorata, sicurezza garantita e protezione dell'ambiente.

I prodotti ed i servizi Rotork sono destinati ai settori produzione energia elettrica, petrolchimico, trattamento e distribuzione acque, navale, minerario, alimentare, farmaceutico, chimico e industriale in generale in tutto il mondo.

## > Presenza globale servizio locale

Azienda globale con assistenza locale.

Gli stabilimenti produttivi, gli uffici e i *Centri di eccellenza* distribuiti in tutto il mondo offrono ai clienti servizi impareggiabili e consegne veloci.

## > Leader del mercato innovazione tecnica

Leader indiscusso del mercato da 60 anni.

I clienti si affidano a Rotork per trovare soluzioni innovative per la gestione di flussi di liquidi, gas e polveri.

## > Responsabilità sociale dell'azienda

Un'attività di vendita responsabile porta ad essere la migliore scelta.

Siamo impegnati per essere responsabili socialmente, eticamente, ambientalmente e ad incorporare la CSR (Corporate Social Responsibility) in tutti le nostre procedure e sistemi di lavoro.

## Attuatori Fluid Power e Sistemi di Controllo

# rotork®

Rotork ha stabilimenti produttivi in Italia, Svezia, Cina, Regno Unito e Stati Uniti, offrendo la capacità di produrre un elevato volume di prodotti, garantendo la consegna puntuale dei vostri progetti.

Rotork offre le seguenti gamme di prodotti:

- Attuatori pneumatici rotativi e lineari per valvole
- Attuatori idraulici rotativi e lineari per valvole
- Attuatori elettroidraulici per valvole
- Attuatori sottomarini per valvole
- Attuatori pneumatici a paletta per valvole
- Sistemi di controllo

### Centri di eccellenza

Rotork mantiene una rete di Centri di Eccellenza situati strategicamente in tutto il mondo. Questi centri mantengono le scorte, forniscono la progettazione delle applicazioni e l'imballaggio dei componenti di controllo oltre a fornire supporto alle vendite, assistenza, installazione e messa in servizio.

### Progettazione e test

Rotork dispone di strutture di ricerca e sviluppo dedicate in tutto il mondo, combinate con strutture di test che includono sistemi di test specializzati su misura, garantendo un funzionamento affidabile e funzionalità durante la vita dei nostri prodotti.

I nostri sistemi di test incorporano le seguenti caratteristiche:

- Analisi statica continua e dinamica su una gamma completa di coppie durante l'intera corsa dell'attuatore
- Test ciclici e ripetitivi, con parametri variabili come carico, tempi di ciclo e temperatura
- Impostazione e registrazione automatica o manuale dei parametri di pressione, posizione e temperatura
- Capacità di filtraggio e lavaggio idraulico
- Test di coppia fino a 600.000 Nm (5.000.000 lbf.in)
- Test di spinta fino a 10.000 kgf (22.046 lbf)
- Pressioni pneumatiche fino a 120 bar (1.740 psi)
- Pressioni idrauliche fino a 360 bar (5.220 psi)

Disponibilità della gamma più completa di attuatori pneumatici, idraulici ed elettroidraulici.

Attuatori dalle prestazioni superiori per servizi on/off, ESD, HIPPS, servizio di protezione e applicazioni speciali.



## Attuatori Gamma LP Pneumatici e Gamma LH Idraulici

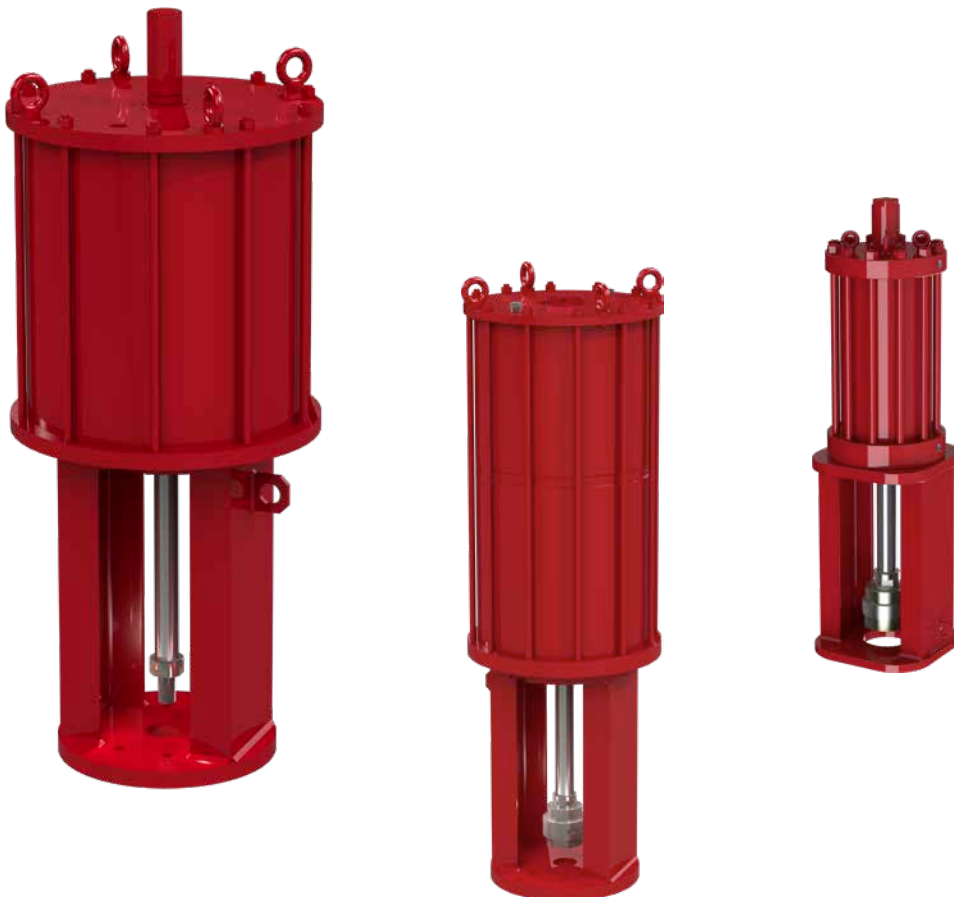
### Design comprovato e affidabile

La gamma completa Rotork di attuatori pneumatici e idraulici lineari è progettata per azionare valvole con stelo scorrevole di tutte le dimensioni e materiali. La nostra expertise progettuale e ingegneristica comprovata ha sviluppato un prodotto adatto agli ambienti più difficili.

Negli oltre sessant'anni di fondazione della società, Rotork è diventato lo standard per l'eccellenza nel campo dell'automazione di valvole e smorzatori nel settore oil e gas, e trattamento delle acque e delle acque reflue in tutto il mondo.

Come leader consolidati nella tecnologia dell'attuazione, dobbiamo il nostro successo all'impegno per la qualità in ogni fase, e ad ogni livello, delle operazioni mondiali di Rotork.

Il cuore della società è una forza lavoro eccezionale – ingegneri altamente formati e all'avanguardia, tecnici e personale addetto al supporto vendite, ciascuno gioca un ruolo cruciale per il mantenimento della reputazione inimitabile di Rotork, la sua affidabilità e il suo supporto after-sale di prima classe.



## Dentro l'attuatore della gamma LP/LH

### Attuatori lineari

Rotork produce una gamma completa di attuatori pneumatici e idraulici a doppio effetto e con ritorno a molla per soddisfare tutte le dimensioni delle valvole. Queste unità sono dimensionate specificatamente per ogni applicazione.

#### Pressione di esercizio:

Attuatori pneumatici fino a 12 bar (175 psi)  
Attuatori idraulici fino a 210 bar (3,625 psi)  
Maggiore pressione idraulica disponibile su richiesta.

**Max. Spinta:** Attuatori pneumatici a doppio effetto  
1,800,000 N (404,656 lbs)

Attuatori pneumatici con ritorno a molla  
(spinta a completa estensione molla)  
186,000 N (41,814 lbs)

Attuatori idraulici a doppio effetto  
5,500,000 N (1,236,450 lbs)

Attuatori idraulici con ritorno a molla  
(spinta a completa estensione molla)  
400,000 N (89,925 lbs)

#### Temperature ranges:

Standard: -30 a +100 °C (-22 a +212 °F)  
Basso: -40 a +100 °C (-40 a +212 °F)  
Estremamente basso: -60 a +100 °C (-76 a +212 °F)

Per temperature elevate fino a 160 °C (320 °F), contattare Rotork.

#### Caratteristiche strutturali chiave

- Cilindri a singolo o doppio effetto in acciaio al carbonio, nichelati chimicamente per ridurre la durezza della superficie e fornire attrito minimo e massima protezione contro la corrosione
- Pistone in acciaio al carbonio con tenute in PTFE/gomma per ridurre l'attrito ed evitare l'effetto stick-slip anche dopo periodi prolungati senza esercizio
- Stelo in acciaio al carbonio, cromato, per evitare la corrosione e minimizzare l'attrito da scivolamento sulle guarnizioni dinamiche
- Indicatore di posizione visuale direttamente collegato allo stelo della valvola. Visualizza la corsa lineare completa dell'attuatore/valvola
- La molla in acciaio di carbonio completamente incapsulata, con caratteristica di sicurezza aggiuntiva per evitare lesioni durante l'assemblaggio e il disassemblaggio dell'involucro della molla
- Adattatore del tipo aperto in acciaio al carbonio con flangia inferiore lavorata a macchina secondo la flangia della valvola
- Gli attuatori possono essere dotati di volantino o attivazione manuale idraulica su richiesta
- Direzione della corsa disponibile sia molla su che molla giù
- Grano di fine corsa opzionale per la regolazione della corsa

### Approvazioni e standard industriali

- Attuatori certificati secondo la Direttiva ATEX
- Attuatori certificati PED
- Attuatori certificati EAC
- Attuatori certificati IP66M/67M in accordo con la IEC 60529
- Sistema di gestione secondo ISO 9001:2008
- Certificati per uso in SIL3 come dispositivo singolo (IEC 61508)

### Attivazione manuale (AM)

Uno strumento di attivazione manuale affidabile è una parte importante di molte applicazioni valvola/attuatore. Rotork dispone di una varietà di opzioni di attivazione per soddisfare virtualmente ogni esigenza. Le opzioni disponibili includono il volantino sia in versione fissa che in versione disinnestabile, nonché numerose soluzioni di comando idraulico. Versione con riduttore disponibile su richiesta.

### Soluzioni per un controllo completo

Ogni installazione di valvole/attuatori include pacchetti di componenti di controllo. Rotork ha una vasta esperienza nella progettazione e nell'assemblaggio di tutti i tipi di sistemi di controllo per soddisfare qualsiasi esigenza del cliente per il servizio on / off o modulante, o con il servizio di arresto di emergenza (ESD). I sistemi di controllo possono essere montati su un pannello o in un cabinet, sull'attuatore oppure in una sede remota. Rotork offre componenti prodotti dai fornitori leader del settore ai componenti da noi progettati internamente, come gli alloggiamenti per interruttori di finecorsa, valvole a scarico rapido, collettori pneumatici e idraulici.

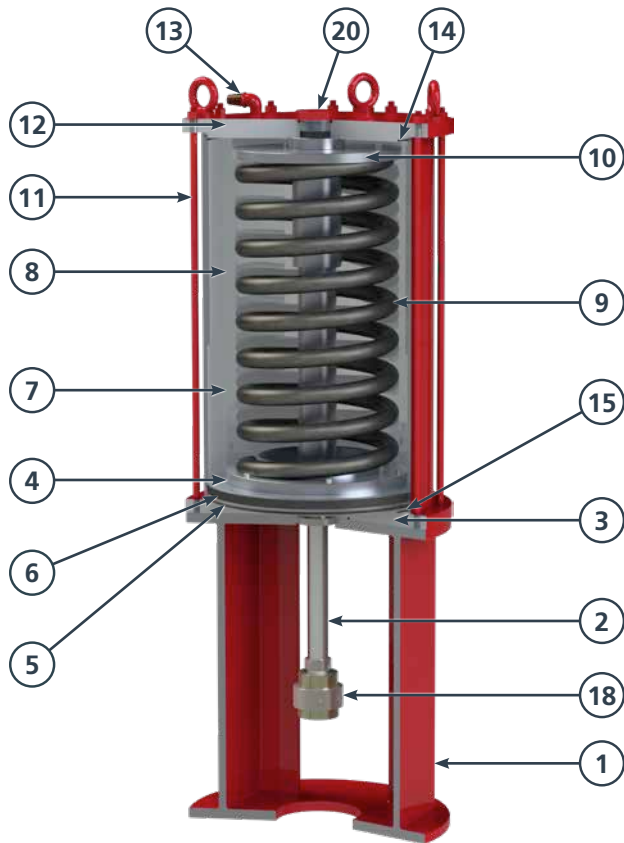
### Accoppiamento stelo

L'offerta standard Rotork di attuatori lineari include un giunto in acciaio al carbonio, nichelato, per accoppiare lo stelo dell'attuatore allo stelo della valvola. Il giunto è fornito già lavorato per adattarsi allo stelo dell'attuatore e all'accoppiamento con lo stelo della valvola.

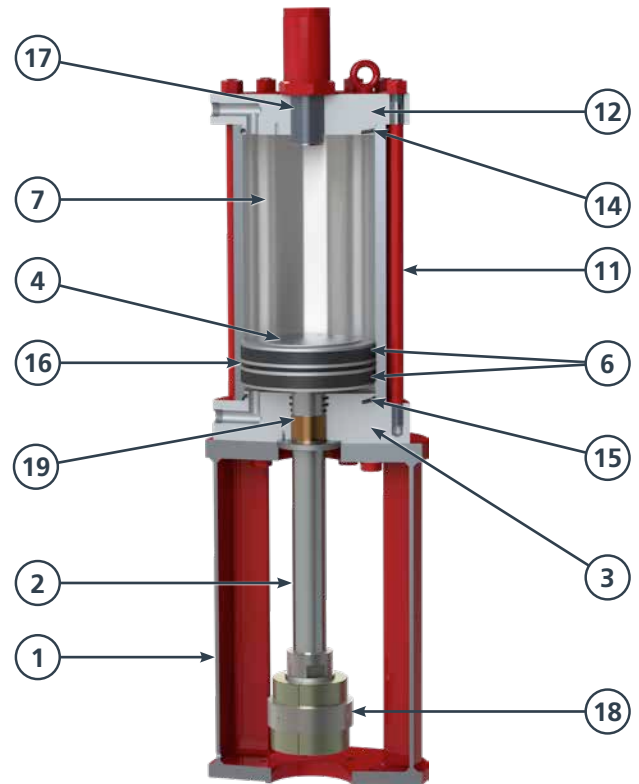
Una versione di giunto opzionale è disponibile su richiesta. Presenta caratteristiche aggiunte per facilitare il disassemblaggio e fornire un effetto "colpo di martello" che facilita il rilascio delle valvole.



## Dentro l'attuatore della gamma LP/LH



Attuatore pneumatico con ritorno a molla



Attuatore idraulico a doppio effetto

COMPONENTE	DESCRIZIONE	MATERIALE	QTÀ.
1	Adattatore	Acciaio al carbonio	1
2	Stelo pistone	Acciaio legato (cromato)	1
3	Flangia anteriore	Acciaio al carbonio	1
4	Distanziatore	Acciaio al carbonio	1
5	O-ring	Buna-N*	1
6	Anello scorrevole	PTFE	1
7	Tubo cilindro	Acciaio al carbonio (nichelato)	1
8	Contenitore molla	Acciaio al carbonio	1
9	Molla	Acciaio molla	1
10	Piastra di guida molla	Acciaio al carbonio	1
11	Tirante	Acciaio legato	Varie
12	Flangia inferiore	Acciaio al carbonio	1
13	Sfiatatoio	Bronzo sinterizzato	1
14	O-ring	Buna-N	1
15	O-ring	Buna-N	1
16	Guarnizione	Buna-N/PTFE/bronzo	1
17	Grano di fine corsa (opzionale)	Acciaio al carbonio	1
18	Accoppiamento valvola	Acciaio al carbonio	1
19	Bussola albero	Acciaio/bronzo/PTFE	1
20	Flangia	Acciaio al carbonio	1

(\*) Sono disponibili anche Viton o Fluorosilicone



# rotork®



[www.rotork.com](http://www.rotork.com)

Un elenco completo della nostra rete globale di assistenza e distribuzione è disponibile sul nostro sito.

Rotork plc  
Brassmill Lane, Bath, UK  
*tel* +44 (0)1225 733200  
*fax* +44 (0)1225 333467  
*email* [mail@rotork.com](mailto:mail@rotork.com)

Rotork Fluid Systems S.R.L.  
Via Padre Jacques Hamel 138B,  
Porcari (LU), Italy  
*tel* +39 0583 2221  
*fax* +39 0585 091362  
*email* [sales.lucca@rotork.com](mailto:sales.lucca@rotork.com)

PUB020-001-03  
Edizione 09/19

Conformemente alla politica di continuo sviluppo dei prodotti, Rotork si riserva il diritto di correggere e modificare le specifiche senza preavviso. I dati pubblicati possono essere soggetti a modifiche. Per consultare la versione aggiornata, visitare il nostro sito web all'indirizzo [www.rotork.com](http://www.rotork.com)

Rotork è un marchio registrato. Rotork riconosce tutti i marchi registrati. Pubblicato e prodotto nel Regno Unito da Rotork. POWTG0320