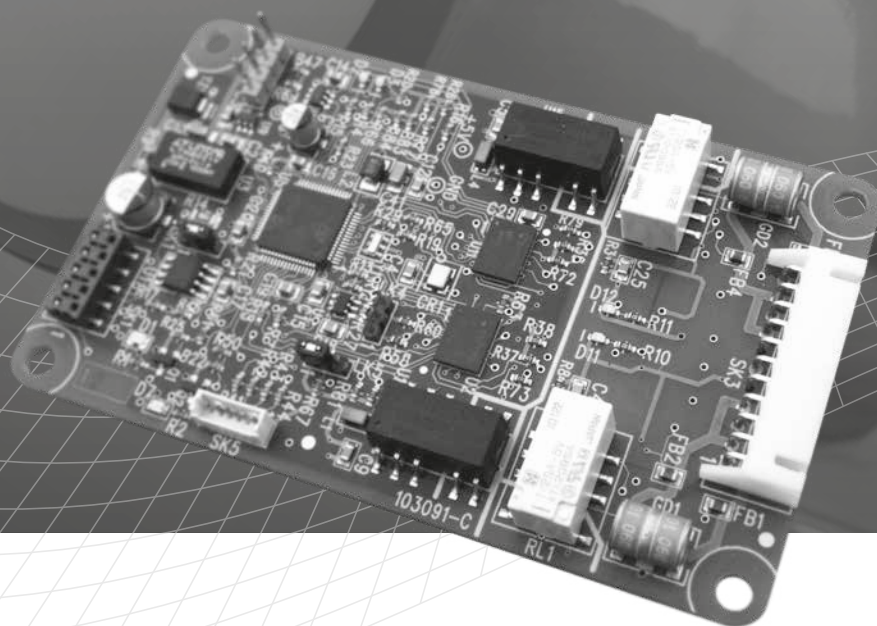


# rotork<sup>®</sup>

Keeping the World Flowing  
for Future Generations

## Серия СК

Управление приводом по Profibus  
Руководство по установке дополнительной платы Profibus DP



**PROFI<sup>®</sup>**  
**BUS**

Раздел	Страница	Раздел	Страница
Список иллюстраций	4	<b>5. Сигналы циклических данных привода</b>	<b>23</b>
Примечания	5	5.1 Выходы управления	24
Глоссарий терминов	6	5.1.1 Приоритет управления	26
Сокращения	6	5.1.2 Управление Profibus с использованием регистра ACTCON	27
Ссылки на литературу	6	5.1.3 Управление Profibus с использованием регистра ACTCON	27
<b>1. Введение</b>	<b>7</b>	5.1.4 Контакты Centronik 'S' (Profibus DOs) контролируемые регистром O_STAT	28
1.1 Общие сведения	8	5.1.5 Функция отключения управления по сети Profibus	28
<b>2. Характеристики дополнительной платы Profibus DP</b>	<b>9</b>	5.2 Обратная связь состояния дискретных входов привода	29
2.1 Механические характеристики	9	5.2.1 Дискретные входы	30
2.2 Электрические характеристики	9	5.2.2 Дискретные входы, сообщающие о состоянии платы Profibus	32
2.3 Эксплуатация и хранение	9	5.3 Аналоговая обратная связь привода	33
<b>3. Установка дополнительной платы Profibus DP</b>	<b>10</b>	5.4 Настройка регистров для обмена в циклической связи	33
3.1 Внутри привода СКс или СКкс	10	<b>6. Связь Profibus DP</b>	<b>34</b>
3.2 Замена или установка дополнительной платы Profibus DP	11	6.1 Электрические характеристики	34
<b>4. Конфигурации одноканальной и двухканальных сетей</b>	<b>12</b>	6.2 Протокол	34
4.1 Сеть Profibus	12	6.3 Одна сеть, один канал	34
4.2 Сегментированная система одной сети	13	6.4 Дублированная сеть, двухканальная – режим SR	35
4.3 Резервированные системы – простое резервирование	14	6.5 Одна сеть два канала – Режим FR	36
4.3.1 Резервирование Flying подключение подчиненного устройства к Мастеру	15	6.6 СИДы индикации двух каналов	37
4.3.2 Резервирование системы подключение подчиненного устройства к Мастеру	16	6.7 Основные операции при запуске	38
4.4 Резервированные системы – резервирование RedCom	17	6.8 Статическая диагностика	38
4.4.1 Сообщения расширенной диагностики для RedCom	18		
4.5 Типы кабеля	19		
4.6 Сетевое оконечное устройство	19		
4.7 Подключение к сети и настройка платы Profibus	20		
4.7.1 Одноканальная сеть	20		
4.7.2 Дублированная сеть	21		
4.7.3 Дополнительный блок разъединитель СК	22		

Раздел	Страница	Раздел	Страница
<b>7. Параметры</b>	<b>39</b>	<b>7.2</b> Просматриваемые и заданные параметры по связи DP-V1	<b>45</b>
7.1 Параметры установленные GSD и по связи DP-V1	39	7.2.1 Маркировка привода (Параметр 20)	47
7.1.1 Минимальное и максимальное положение ограниченного диапазона положения (Параметр 1 и 2)	41	7.2.2 Версии программного обеспечения (параметры 21 и 22)	47
7.1.2 Зона нечувствительности и гистерезис (Параметр 3 и 4)	41	7.2.3 Тип полевого интерфейса (параметр 24)	47
7.1.3 Таймера запрета перемещения (Параметр 6)	42	7.2.4 Разрешить параметризацию GSD (Параметр 25)	47
7.1.4 Перемещение в ручном режиме (Параметр 7)	42	7.2.5 Выходы управления (Параметр 26 по 29)	47
7.1.5 Время заклинивания арматуры (Параметр 8)	42	7.2.6 Настройка обмена данными (Параметр 40)	47
7.1.6 Время ожидания сторожевого таймера (Параметр 9)	42	7.2.7 Дата параметризации (Параметр 68)	47
7.1.7 Действие при потере связи (Параметр 10)	42	7.2.8 Функция для контактов индикации S1 – S8 (Параметры 78-81 и 86-89)	48
7.1.8 Положение потери связи (Параметр 11)	42	7.2.9 Сигнал положения для контактов индикации S1 – S8 (Параметры 82-85 и 90-93)	49
7.1.9 Таймер сбоя связи (Параметр 12)	42	7.2.10 Параметры ESD/ПАЗ (Параметр 97-101)	49
7.1.10 Маска вспомогательного входа (Параметр 13)	43	7.2.11 Блокировка включена (Параметр 102)	49
7.1.11 ESD/ПАЗ DI-4/ Сеть отключена (Параметр 14)	44	7.2.12 Открыта (Параметр 103)	49
7.1.12 Резервирование режим FR/SR и режим Простое/RedCom (Параметр 15)	44	7.2.13 Параметры таймера прерывателя (104-108)	49
7.1.13 Положение частичного хода (Параметр 16)	44	7.2.14 Используемый язык (Параметр 109)	49
7.1.14 Крайнее положение частичного хода и Время выполнения (Параметр 17)	44	7.2.15 ИДы и примечания (Параметры 111-120)	49
7.1.15 Тип привода (Параметр 18)	44	<b>8. Настройка и обслуживание модуля Profibus®</b>	<b>50</b>
		8.1 Использование средств настройки сети	50
		8.1.1 FDT (Field Device Tool) Инструмент для полевых устройств	50
		8.1.2 PDM (Диспетчер устройств процесса)	50
		8.2 Insight 2 - Инструмент настройки привода	51
		8.3 Настройка сетевого адреса в PFU	51
		8.3.1 Настройка Centronik пультом настройки	51
		8.4 Настройка источника дистанционного управления в приводе СК пультом настройки	53
		8.5 Техническое обслуживание и ремонт	53
		8.6 Документация	54

1	Centronik	7	16	Блок разъединитель	22
2	Типы дополнительной платы Profibus DP	8	17	Направление входных и выходных данных	23
3	Одноканальная плата Profibus, указан сетевой разъём	9	18	Релейные выходы Centronik DO-1 по DO-4	28
4	Дополнительная плата Profibus расположена в блоке Centronik	10	19	Расположение СИДов на одноканальной плате Profibus	34
5	Стандартная сеть Profibus	12	20	Резервирование системы – Две резервных сети	35
6	Топология одноканальной сети Profibus	13	21	Резервирование Flying – резервирование одной сети	36
7	Блок-схема исполнения Profibus DP с резервированием двухканальной платой	14	22	Расположение СИДов на двухканальной плате Profibus	37
8	Подключение резервирования Flying Profibus DP	15	23	Последовательность запуска Profibus	38
9	Подключение резервирования системы Profibus DP	16	24	Контроль и отчетность по ограниченному диапазону положения	41
10	Блок-схема исполнения Profibus DP с резервированием RedCom	17	25	Настройки зоны нечувствительности и гистерезиса	41
11	Спецификация кабеля Profibus DP	19	26	Rotork DTM работает в контейнере M & M FDT	50
12	Одна сеть	20	27	Rotork EDD работает в приложении Siemens PDM	50
13	Подключения дублированной сети в режиме SR	21	28	Программное обеспечение Insight 2; подключено к приводу СК по Bluetooth, просмотр настроек привода	51
14	Блок разъединитель указан с нормальным силовым питанием – подключен к приводу	22	29	Структуры меню пульта настройки и настраиваемых параметров PFU	52
15	Блок разъединитель указана работа без питания – отключен от привода	22			

## Примечания

### Примечание 1:

В данном руководстве Модуль Profibus® DP может просто называться модуль или модуль Profibus.

### Примечание 2:

Информация в этом руководстве относится к следующим выпускам прошивки:

Сетевая интерфейсная плата Profibus V101.

Версия программного обеспечения Rotork Main Board V013.

Руководство можно использовать с другими версиями, но имейте в виду, что могут быть различия.

### Примечание 3:

Модуль Profibus DP, описанный в этом руководстве, подходит для включения в следующих приводах Rotork Centronik: Приводы СК<sub>с</sub> (Отсечные) и СК<sub>рс</sub> (Регулирующие).

### Примечание 4:

Данное руководство следует использовать в сочетании с, и ссылается на руководство по настройке приводов СК (PUB111-005/6) и предполагает существующий уровень знаний об использовании приводов СК.

Прежде чем настраивать в приводе Profibus рекомендуется ознакомиться с руководством по настройке приводов СК.

## Примечания для Rotork:

Существуют две модели привода СК, которые могут использовать сеть Profibus; стандартный привод СК<sub>с</sub> и регулирующий привод СК<sub>рс</sub>. Эти две модели взаимозаменяемы, когда речь идет о Profibus: это руководство относится к обоим. Centronik - это термин, применяемый к приводу Rotork, который имеет встроенную дополнительную электронную систему управления. Это необходимо для использования Profibus.

СК Centronik может быть оснащен ЦБВ (Электронным блоком выключателей) или МБВ (Механическим блоком выключателей). ЦБВ может сообщать аналоговые значения крутящего момента (0-120%) и положение (0-100%). МБВ будет сообщать о крутящем моменте как минимум (0%) или максимум (сработал), он не сообщает о каких-либо промежуточных значениях. Он также сообщает только о положении полностью закрытом, полностью открытым или промежуточном (в середине хода).

**Поэтому любые функции, которые требуют использования аналогового положения или крутящего момента, не будут функционировать и не должны использоваться для устройств, оснащенных МБВ.**

Существует дополнительный потенциометр, который можно установить в МБВ, что позволяет ему сообщать о положении (0-100%), что означает, что можно использовать функции положения, однако это не включает крутящий момент.

Если есть какая-либо неопределенность в отношении модели, смотреть электрическую схему, которая покажет, какой вариант установлен.

В рамках непрерывного процесса разработки оборудования, её конструкция может меняться без предварительного уведомления.

© Содержимое данного документа защищено авторским правом и не должно воспроизводиться без письменного разрешения компании Rotork.

Наименование Rotork является зарегистрированной торговой маркой.

Windows™ является зарегистрированным товарным знаком корпорации Microsoft.

Profibus® является зарегистрированным товарным знаком PROFIBUS Nutzerorganisation e.V., Германия.

## Глоссарий терминов

---

### Адрес

Уникальный адрес узла в сети, диапазон 0-126.

### Промышленная сеть

Цифровая, двусторонняя, многоканальная линия связи Profibus DP.

### Полевой модуль

Дополнительная плата Profibus установлена в приводе.

### Совместимость

Возможность для устройства от одного производителя взаимодействовать с устройством другого производителя, в сети промышленной связи, без потери функциональности.

### Ведущий/ведомый

Метод связи, используемый модулем Profibus DP.

Для управления обменом данными в промышленной сети Profibus требуется мастер.

### Profibus DP

Протокол связи, используемый в сети.

### Profibus DP-V0 и DP-V1

Циклические (V0) и ациклические (V1) версии протокола, поддерживаемые модулем Rotork.

### PNO

Profibus Nutzerorganisation – Ассоциация пользователей Profibus, Германия.

### RedCom

Двойная резервная система, как определено в PNO 2.212.

### Узел

Устройство, подключённое к сети.

### RS485

Электрические характеристики канала передачи данных в соответствии со стандартом МЭК 61158, по медным проводникам, 2-проводная витая пара.

### Сегмент

Раздел полевой шины RS485, который правильно завершён характеристическим сопротивлением. Каждый сегмент может включать до 32 устройств.

## Сокращения

---

Comms	Связи
PFU	Полевой модуль Profibus
DTM	Диспетчер типов устройств
RAM	Оперативная память
EDD	Описание электронного устройства
ROM	Постоянное запоминающее устройство
FDT	Инструмент для полевых устройств
RTU	Периферийное устройство
GSD	Общее описание станции
SW	Программное обеспечение
PDM	Process Device Manager (Диспетчер устройств процесса)

## Ссылки на литературу

---

Руководство по Profibus 2.112	Руководство по установке для Profibus DP / FMS
Руководство по Profibus 2.212	Спецификация резервирования подключённых устройств
Руководство по Profibus 2.152	Спецификация для описания и интеграции устройства Profibus - EDD
Руководство по Profibus 2.162	Спецификация для описания и интеграции устройства Profibus - FDT

## 1. Введение

Дополнительная плата управления привода Rotork Profibus DP (PFU) соответствует PNO в соответствии со спецификациями IEC61158 и EN50170. Плата поддерживает Profibus DP-V0 циклические и Profibus DP-V1 ациклические сообщения. Доступны три исполнения - одноканальное, двухканальное и двухканальное RedCom. Простая двухканальная плата не включает диагностику Redstate, в то время как двухканальная плата RedCom полностью поддерживает расширения RedCom (Резервированная связь) для протокола V1, как это определено в PNO для систем, использующих конфигурации FR (Резервирование Flying) или SR (Резервирование системы). Включение возможности ациклического сообщения (V1) позволяет использовать средства обслуживания системы и управления активами. Электронные технические спецификации доступны в форматах GSD, EDD и DTM.

- Соответствие Profibus DP-V0 и DP-V1
- Резервирование RedCom включено, в режимах FR и SR
- Доступны файлы описания устройства GSD, EDD, DTM
- Изменение адреса мастером класса 2, ИК/Bluetooth®, FDT или PDM
- Нулевая длина внутреннего шлейфа
- Установленный внутри корпуса IP68, 8 метров в течение 96 часов
- Все настройки платы выполняются без вскрытия корпуса по сети или по Bluetooth или пультом настройки.

Цепи модуля Profibus DP не влияют на электронику управления приводом; сам привод остается полностью защищенным. Модуль выполняет задачи сетевого интерфейса, сбора данных привода и выдачи команд приводу открытия, остановки, закрытия, выполнения операции ESD/ПАЗ или перехода в заданное положение.



Рис. 1: Centronik



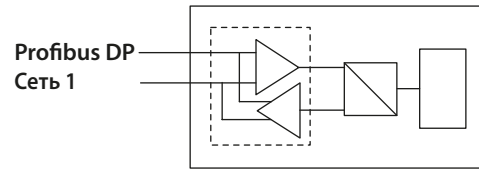
## 1. Введение

### 1.1 Общие сведения

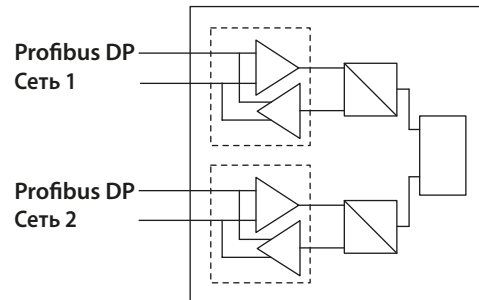
Модуль Profibus DP имеет три исполнения:

- Одноканальный Profibus DP
- Двухканальная, независимые изолированные сети Profibus DP для резервированных систем, которые не поддерживают полный RedCom
- Двухканальная RedCom, независимые изолированные сети Profibus DP для RedCom совместимых систем

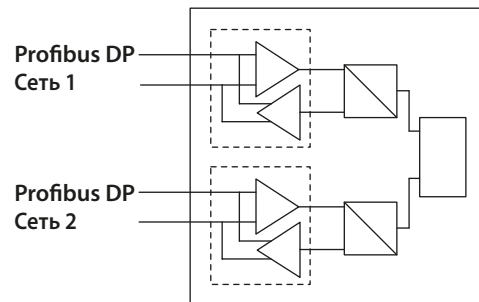
Две двухканальные исполнения имеют одинаковую физическую сборку, но настраиваются для включения необходимых дополнительных сообщений для систем RedCom. ПЛК, которые не могут принимать расширенные сообщения диагностики от ведомых устройств RedCom, должны использовать простую двухканальную плату. Отчетность расширенной диагностики RedCom возможно выбрать из файла GSD.



Одна сеть Profibus DP



Подключения двухканальной сети Profibus DP



Подключения двухканальной сети Profibus с RedCom

Рис. 2: Типы дополнительной платы Profibus DP

<b>Средство связи</b>	Двухпроводная сеть RS-485 (один или два канала), полудуплексная
<b>Протокол</b>	Profibus DP-V0 и DP-V1
<b>Режим</b>	Ведущий/ведомый, модуль ведомый, циклический и ациклический обмен сообщениями



## 2. Характеристики дополнительной платы Profibus DP

### 2.1 Механические характеристики

Модуль PFU состоит из сетевой интерфейсной платы, которая подключается непосредственно к главной плате привода.

Все разъёмы поляризованы для предотвращения неправильного подключения.

- Сетевая интерфейсная плата (NIC)

Эта небольшая печатная плата обеспечивает соединение сети Profibus DP, RS485 и схемы защиты.

Существует две версии сетевой платы, одна для одной сети и вторая для двух сетей, Простая или RedCom двухканальная (RedCom возможен в двух конфигурациях, две сети для режима SR или одна сеть с двумя подключениями сети для использования режима FR).

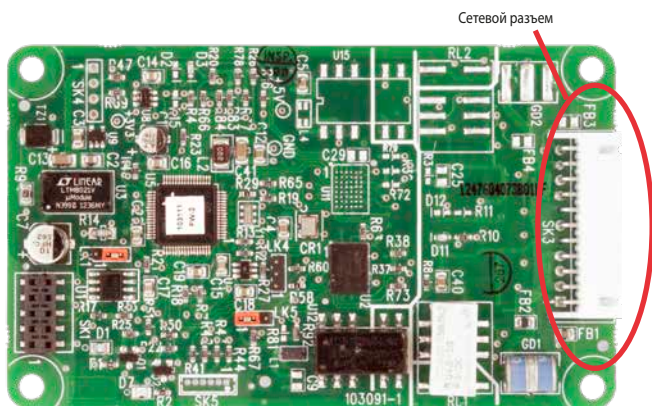


Рис. 3 : Одноканальная плата Profibus, указан сетевой разъём

### 2.2 Электрические характеристики

PFU не находится в основном пути управления приводом и не влияет на целостность управления приводом.

Подключения сети Profibus DP полностью изолированы от электроники привода.

### 2.3 Эксплуатация и хранение

PFU предназначен для хранения в приводе и работает в тех же условиях, что и привод.

Ограничения:

- Рабочая температура: -40 до +70 °C
- Температура хранения: -50 до +85 °C
- Относительная влажность: 5 до 95% (<50 °C) без конденсации

Определение применимости конкретного типа привода для диапазона окружающей среды указано в руководствах привода.

### 3. Установка дополнительной платы Profibus DP

#### 3.1 Внутри привода SK<sub>c</sub> или SK<sub>RC</sub>

PFU предназначен для установки в приводы SK<sub>c</sub> с электрическими схемами серии P000.0000 и K000.0000 и SK<sub>RC</sub> с электрическими схемами серии P000.1000 и K000.1000. Подключения и разъемы в SK<sub>RC</sub> такие же, как и в SK<sub>c</sub>, поэтому следующая информация относится к обоим типам приводов. PFU обычно находится в первом слоте дополнительной платы внутри электрического корпуса, используя разъем SK2 главной платы.

Необходимо правильно расположить интерфейсную плату и подключить соответствующие разъемы в приводе. На иллюстрации ниже показано расположение плат в блоке Centronik.

В приводе всегда имеются дистанционные входы и они описываются настройкой маски вспомогательных входов и возможно включить дискретные выходы от контактов реле. Если PFU требуется управлять 4 дискретными выходами, которые могут управляться с платы, то необходимо установить в привод плату дополнительных реле индикации, связанную с указанными выходами. В следующей таблице описаны жгуты проводов и их функции в приводе Rotork.

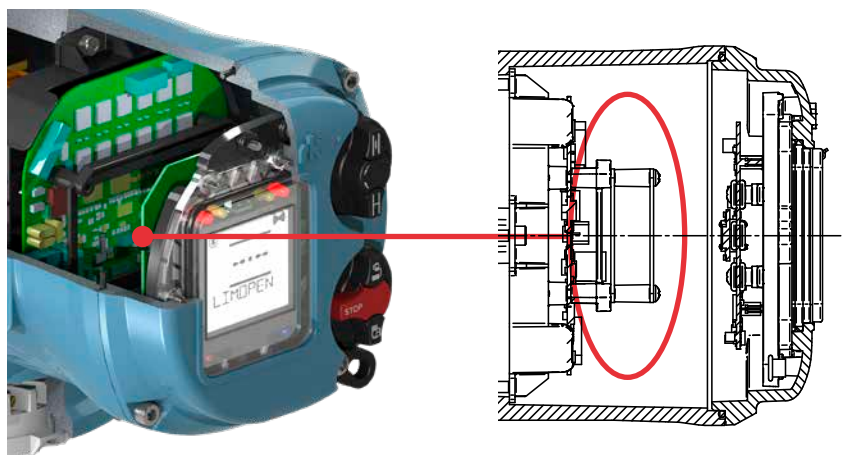


Рис. 4: Дополнительная плата Profibus расположена в блоке Centronik

Разъем PFU	Функция разъема
SK1	Питание и CANbus на дополнительную плату 2.
SK2	Питание и CANbus от привода.
SK3	Подключение полевой шины Profibus.

Расположение смотреть на Рис. 19 в разделе 6.3.

### 3. Установка дополнительной платы Profibus DP

#### 3.2 Замена или установка дополнительной платы Profibus DP

PFU следует заменять или устанавливать только в подходящей окружающей среде. Перед открытием любых крышек необходимо обесточить привод.

**⚠ Внимание:** Снятие некоторых крышек приведет к аннулированию гарантии, рекомендуется, чтобы утвержденный Роторком инженер выполнял эту операцию.

Необходимо соблюдать антистатические меры предосторожности, так как схема привода содержит чувствительные к статическому электричеству элементы.

Следует снять крышку электрического корпуса и осторожно отсоединить установленный PFU от основного разъема. Интерфейсная плата будет закреплена к монтажному кольцу главной платы четырьмя винтами, T20 (или T15, если имеются две платы). После снятия с основного разъема необходимо отключить разъемы жгутов проводов. Заменяющая плата устанавливается в обратном порядке снятию. Разъемы жгутов проводов поляризованы так, что только правильным будет соответствовать его ответная часть на печатных платах.

Если операция заключается в установке PFU в первый раз, то необходимо добавить требуемые жгуты проводов к внутренней проводке привода. На электрической схеме указаны используемые разъемы и жгуты проводов. Перед установкой PFU провести жгут проводов внутри привода. После прокладки жгутов подключить их к PFU, затем установить PFU в разъем главной платы привода.

После установки модуля привод должен быть снова собран и батарея снова подключена (если применимо). Если дополнительная плата установлена в привод после его отгрузки с завода, то необходимо обновить программное обеспечение привода на использование этой платы, плата не будет работать пока это не будет выполнено. Это можно сделать использованием HMI или Insight 2, но это необходимо сделать сервисному инженеру Rotork. Это необязательно, если плата заменяется платой того же типа, например замена Profibus на Profibus.

Целесообразно проверить, что номера версий программного обеспечения одинаковы между новой и старой платой, чтобы обеспечить совместимость.

**Для подробной информации свяжитесь с Роторком.**

## 4. Конфигурации одноканальной и двухканальных сетей

### 4.1 Сеть Profibus

Необходимо постоянно соблюдать правила, регулирующие установку и подключение сети Profibus DP, чтобы выполнить успешную установку. Сеть не позволяет передавать питание и модуль Profibus питается от самого привода. Модуль может передавать данные только при включённом питании привода.

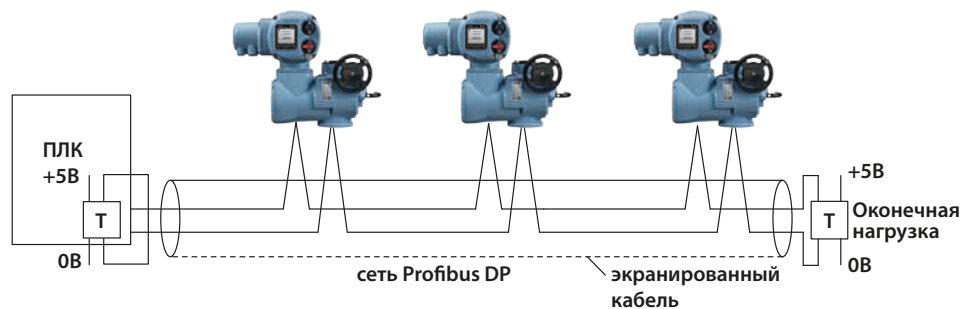


Рис. 5: Стандартная сеть Profibus

Сеть требует активного завершения на каждом конце сегмента. Чтобы обеспечить успешную работу, сама сеть не должна использовать подключенные ответвления или шлейфы. Соединение должно быть сделано в и из каждого привода в последовательном расположении цепи на отдельных клеммах, чтобы исключить любые внутренние кабельные шлейфы внутри привода. Протяженность сети и количество подключенных устройств будут варьироваться в зависимости от проекта. Стандарт позволяет подключать до 32 устройств на каждый сегмент, хотя одним из этих устройств будет ПЛК. Если требуется больше устройств (до максимального адреса 126), то репитеры могут быть добавлены по мере необходимости. До 9 репитеров возможно использовать в одной сети при условии, что между любыми двумя устройствами не более 4.

Скорость передачи данных (Baud)	9600	19200	45.45k	93.75k	187.5k	500k	1.5M
Максимальная длина сегмента	1,2 км	1,2 км	1,2 км	1,2 км	1000м	400м	200м
Максимальная длина сети	10 км	10 км	10 км	10 км	10 км	4 км	2 км
Максимальное количество приводов / сегментов	31 <sup>1</sup>	31 <sup>1</sup>	31 <sup>1</sup>	31 <sup>1</sup>	31 <sup>1</sup>	31 <sup>1</sup>	31 <sup>1</sup>

Примечание<sup>1</sup> – ПЛС или модуль репитера будут одним из устройств. Макс 32 устройства / сегмент

Поскольку данные передаются по одному двухпроводному кабелю, между сообщениями возникают периоды, когда никакие устройства активно не поддерживают линии. Для обеспечения правильной передачи данных после этих периодов рекомендуется обеспечить, чтобы линии были смещены до подходящих уровней напряжения в течение времени, когда линия находится в режиме ожидания. PFU содержит цепи активного завершения, которые обеспечивают соответствующий уровень на линии даже без передачи устройством.

## 4. Конфигурации одноканальной и двухканальных сетей

### 4.2 Сегментированная система одной сети

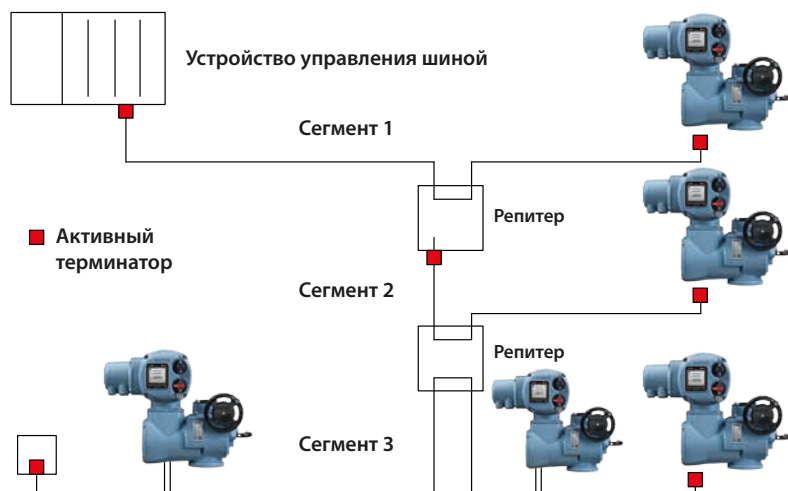


Рис. 6: Топология одноканальной сети Profibus

Сеть может быть подключена как несколько сегментов, соединенных репитерами. Для репитеров или приводов требуются компоненты завершения, если они находятся на конце сегмента. В качестве альтернативы можно использовать автономные оконечные устройства с независимым питанием, так что, когда привод отключен, производительность сети не изменяется.

Максимальное количество устройств, участвующих в обмене данными	127 (адреса от 0 до 126, 0 обычно ПЛК)
Максимальное количество устройств на сегмент, включая репитеры	32
Максимальное количество сегментов в серии	EN50170 определяет максимум 4 репитера между любыми двумя устройствами. Некоторые производители репитеров допускают больше, чем это число.

## 4. Конфигурации одноканальной и двухканальных сетей

### 4.3 Резервированные системы – простое резервирование

Простая двухканальная версия дополнительной платы Profibus DP имеет два резервных канала связи. Как и версия RedCom, эта плата поддерживает два типа резервной работы.

- **SR** – Резервирование системы (Один общий адрес ведомого устройства)
- **FR** – Резервирование Flying (Два адреса ведомого устройства, смещены на 64)

Двухканальная плата подходит для всех ПЛК, где используются резервированная сеть.

Этот параметр не сообщает расширенные диагностические байты, относящиеся к резервному состоянию платы.

Эти два варианта подключения обеспечивают защиту резервированием от отказа сети (режим SR) или от отказа канала интерфейса платы (режим FR). Большинство двухканальных систем используют две сети и одно подключение к каждой, поэтому наиболее распространенное использование этой платы в режиме SR. Функциональность и положения платы идентичны версии RedCom, за исключением того, как плата сообщает о своем состоянии в сети.

Существует несколько систем ПЛК, включая более старые ПЛК, которые не имеют возможности использовать систему RedCom, и, как следствие, они могут сообщать об ошибках при подключении к плате, совместимой с RedCom. Если ПЛК не поддерживает стандарт RedCom, то необходимо использовать простую резервную карту.

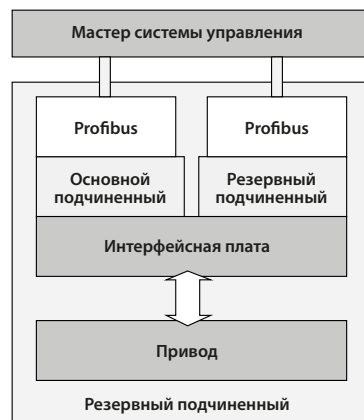


Рис. 7: Блок-схема исполнения Profibus DP с резервированием двухканальной платой

Двухканальная плата Profibus DP включает в себя:

- Два разъёма Profibus, канал 1 и канал 2
- Выбираемый режим FR / SR
- Нет расширенной диагностики

Двухканальную плату возможно изменить на двухканальную плату RedCom или наоборот, вводом соответствующего значения в параметре 15 в файле GSD.

## 4. Конфигурации одноканальной и двухканальных сетей

### 4.3.1 Резервирование Flying подключение подчиненного устройства к Мастеру

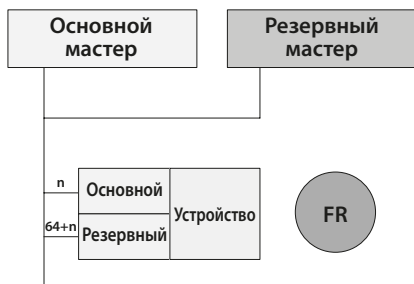


Рис. 8: Подключение резервирования Flying Profibus DP

С FR (Резервирование Flying) целью является защита от сбоя интерфейса Profibus. Сеть считается более надежной, чем интерфейс соединения. Существует одна сеть, к которой подключены оба входа платы Profibus. Плата должна быть установлена в режим FR и затем принимает фиксированное смещение 64 между установленным адресом (используемым для основной связи) и резервным адресом связи.

Когда плата включена, канал 1 будет основным каналом. Если плата не входит в режим конфигурации в течение 1 секунды (из-за отсутствия мастера), то канал 2 будет использоваться как основной. Еще раз, если в течение 2 секунд не будет никакой связи, он вернется к каналу 1, и теперь он будет ждать 4 секунды, прежде чем канал 2 примет основной статус. Время переключения будет увеличиваться в 2 раза каждый раз, пока оно не достигнет максимума в 32 секунды. Карта продолжит переключать каналы с использованием 32-секундного переключения в течение времени, пока один из каналов не получит сообщения ПЛК.

В случае сбоя основного канала резервный автоматически изменится на использование основного адреса. Следовательно, для всех целей управления Мастер использует только первичный адрес. Резервный адрес может использоваться для обмена данными, но любые команды перемещения привода, направленные на резервный адрес, будут игнорироваться. Если сообщение конфигурации отправленное на резервный адрес, отличается от отправленного на основной, оно будет принято, но не выполнено. Обмен данными между мастером и основным включает информацию о состоянии устройства и, следовательно, доступность резервной копии, если сбой основного.

- Одна сеть, два порта связи
- Канал 1 является основным при включении питания
- По умолчанию используется режим SR; для достижения FR необходимо изменить параметр 15
- Фиксированное смещение 64 между основным и резервным адресами
- Резервный автоматически принимает первичный адрес, если сбой первичного
- V0 циклические команды для резервного игнорируются
- Отчеты о состоянии основного и резервного мастеру
- Конфигурация и параметризация выполняются только по основному адресу



## 4. Конфигурации одноканальной и двухканальных сетей

### 4.3.2 Резервирование системы подключение подчиненного устройства к Мастеру

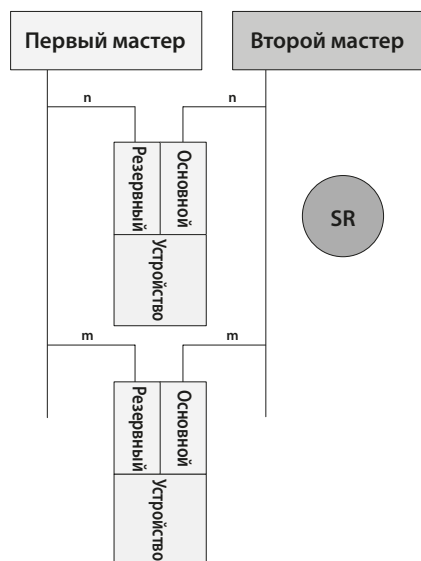


Рис. 9: Подключение резервирования системы Profibus DP

С SR (Резервирование системы) имеется две сети с целью обеспечения безопасной связи с приводом при неисправности одной из сетей. Хотя показаны два мастера, они обычно являются парами основной и резервный, и связь будет происходить непосредственно между ними. Режим SR используется по умолчанию для всех двухканальных плат Profibus.

Плата Profibus имеет два канала связи, и оба имеют один и тот же адрес. Как и в режиме FR, когда плата включена, канал 1 будет основным каналом. Если плата не входит в режим конфигурации в течение 1 секунды (из-за отсутствия мастера), то канал 2 будет использоваться как основной. Еще раз, если в течение 2 секунд не будет никакой связи, он вернется к каналу 1, и теперь он будет ждать 4 секунды, прежде чем канал 2 примет основной статус. Время переключения будет увеличиваться в 2 раза каждый раз, пока оно не достигнет максимума в 32 секунды. Карта продолжит переключать каналы с использованием 32-секундного переключения в течение времени, пока один из каналов не получит сообщения ПЛК.

В случае сбоя основного канала резервный автоматически изменяется, чтобы стать основным, и связь будет установлена со вторым мастером по второй сети. Резервный канал может использоваться для обмена данными, но любые команды перемещения привода, направленные на резервный канал, будут игнорироваться. Если сообщение конфигурации отправится на резервный канал, отличается от посланного на основной оно будет проигнорировано. Обмен данными между мастером и основным включает информацию о состоянии устройства и, следовательно, доступность резервной копии, если сбой основного.

Две сети, два порта связи

- Канал 1 является основным при включении питания
- По умолчанию используется режим связи SR
- Оба канала имеют одинаковый адрес
- Циклические команды V0 для резервного канала игнорируются
- Отчеты о состоянии основного и резервного мастеру
- Конфигурация и параметризация выполняются только по основному каналу

## 4. Конфигурации одноканальной и двухканальных сетей

### 4.4 Резервированные системы – резервирование RedCom

Исполнение дополнительной двухканальной платы Profibus DP RedCom имеет два резервных канала связи. Как и простая плата, плата RedCom поддерживает два типа резервной работы и подробно описано в Руководстве по по Profibus 2.212 'Спецификация резервирования подключённых устройств'.

Два режима это:

- SR – Резервирование системы  
(Один общий адрес ведомого устройства)
- FR – Резервирование Flying  
(Два адреса ведомого устройства, смещены на 64)

Дополнительная двухканальная плата Rotork Profibus DP RedCom соответствует спецификации Profibus REDCOM для резервированной связи. Это включает 3 байта расширенной диагностики для RedState. Не все системы ПЛК могут принимать эти сообщения диагностики.

Как и в случае с простой резервной платой, при рассмотрении резервированных систем есть два основных момента; защита от отказа кабеля подключения и защита от отказа устройства. Большинство систем считают защиту кабелей наиболее важной, и это называется 'SR' или Резервирование системы. Альтернативная настройка с использованием только одного кабеля, но с двумя соединениями Profibus называется «FR» или Резервирование Flying. В системах FR есть два интерфейса Profibus на подчиненном устройстве, но только один подчиненный, поэтому включена защита от сбоя интерфейса Profibus. SR и FR описаны более подробно в предыдущем разделе.

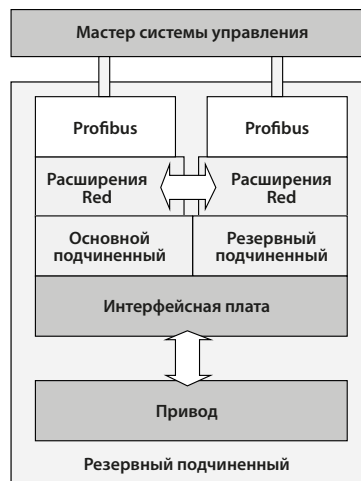


Рис. 10: Блок-схема исполнения Profibus DP с резервированием RedCom

Двухканальная плата Profibus DP с RedCom включает в себя:

- Два разъёма Profibus, канал 1 и канал 2
- Связь RedCom между двумя соединениями
- Расширение резервирования до протокола V1
- Отсутствие потери данных во время переключения
- Выбираемый режим FR / SR
- Отчет о состоянии в данных расширенной диагностики

## 4. Конфигурации одноканальной и двухканальных сетей

### 4.4.1 Сообщения расширенной диагностики для RedCom

Расширения резервирования в стандартном протоколе V1 обеспечивает связь между двумя каналами для поддержания правильной работы сети при сбое, это выполняется в простом исполнении платы и в исполнении RedCom. В дополнение к этому, есть дополнительные сообщения расширенной диагностики, которые передаются двухканальной платой RedCom в ПЛК как часть системы RedCom. Не все ПЛК совместимы с RedCom, поэтому некоторые из них не могут понять эти сообщения и, как следствие, будут помечать устройство как имеющее ошибку. Если это так, перенастроить плату Profibus как 'Простая' или отключить в ПЛК пакет диагностики, который смотрит на расширенную диагностику.

Двухканальную плату RedCom возможно изменить на простую двухканальную плату или наоборот, вводом соответствующего значения в параметре 15 в файле GSD.

Расширенная диагностика содержится в 3 байтах сообщения диагностики и сообщается только основным ведомым устройством:

Описание	Примечание
Заголовок байта	= 8 16-ричный
Состояние_Тип	= 9F 16-ричный
Номер слота	= 0 16-ричный
Описатель	
Функция	
Red_State_1	Состояние первичного ведомого устройства
Red_State_2	Состояние резервного ведомого устройства
Red_State_3	Не используется

Информация в байтах Red\_State выглядит следующим образом:



## 4. Конфигурации одноканальной и двухканальных сетей

### 4.5 Типы кабеля

Сеть должна быть подключена использованием подходящего кабеля для применения Profibus DP. Требуются два проводника плюс экран, и для кабеля имеется спецификация Profibus.

Среди производителей кабелей Belden имеет двухжильный кабель с двойной оболочкой из ПВХ, который отвечает минимальным требованиям. Информацию о кабеле Belden можно найти на веб-сайте Belden ([www.belden.com](http://www.belden.com)).



ПВХ-оболочка, обычно цветная фиолетовая	Луженый медный экран	Сигнальные провода Красный положительный, 'В' Зеленый отрицательный, 'А'
---	----------------------	--

Спецификация кабеля Profibus DP	
Полное сопротивление	135 до 165 Ом на частоте от 3 до 20 МГц
Емкость кабеля	< 30 пФ на метр
Диаметр жилы	> 0,34 мм <sup>2</sup> (соответствует AWG 22)
Тип кабеля	Кабель витой пары, линии 1x2 или 2x2 или 1x4
Сопротивление	< 110 Ом / км
Ослабление сигнала	Мах 9 дБ в общей длине участка линии
Экранирование	Медная экранирующая оплетка или экранирующая оплетка и экранирующая фольга

Рис. 11: Спецификация кабеля Profibus DP

Клеммы, к которым подключаются провода в каждом типе привода, будут отличаться, и подключение необходимо смотреть в электрической схеме привода.

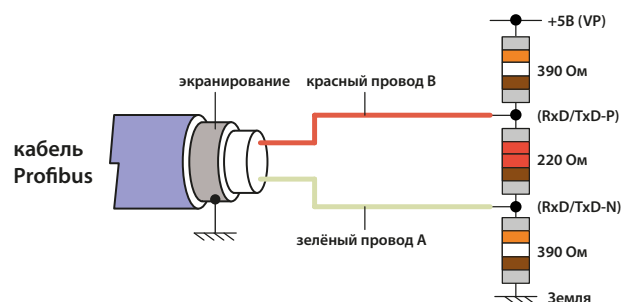
### 4.6 Сетевое оконечное устройство

Для правильной работы все сегменты Profibus должны быть завершены на каждом конце цепью активного завершения сети.

Плата Profibus DP включает в себя необходимые компоненты, позволяющие подключать активное завершение. Завершение может быть установлено использованием HMI или ПО Insight 2. Рекомендуется, чтобы внутреннее завершение использовалось только на этапе тестирования / ввода в эксплуатацию, поскольку после снятия питания с устройства или изъятия самого устройства завершение будет потеряно, что скажется на связи всей сети.

Поэтому рекомендуется использовать внешнее завершение во время эксплуатации.

Активные резисторы завершения включены в плату Profibus. Они могут включаться или выключаться использованием меню. Подробнее см. в руководстве СК.



## 4. Конфигурации одноканальной и двухканальных сетей

### 4.7 Подключение к сети и настройка платы Profibus

Доступны различные варианты подключения сети в Rotork Profibus. 'Одноканальное исполнение' может использоваться для простых сетей. 'Двухканальное исполнение' (Простое и совместимое с RedCom) используется для применения резервированных сетей, где важна целостность сети (режим SR) или физическое соединение (режим FR).

#### 4.7.1 Одноканальная сеть

При одноканальном исполнении привод подключается только к одной сети. Для подключения привода к сети используются клеммы А и В (входные и выходные клеммы) и указаны на электрической схеме привода. Сеть должна быть устроена так, чтобы исключить любые подключения шлейфом. Следить за соблюдением правильной полярности при подключении сети, все клеммы А должны использоваться на одной линии передачи данных и все клеммы В для других.

- Линия данных 1А является положительной относительно линии данных 1В, когда PFU передает '1'.
- Линия данных А также называется TxD / RxD-N
- Линия данных В также называется TxD / RxD-P

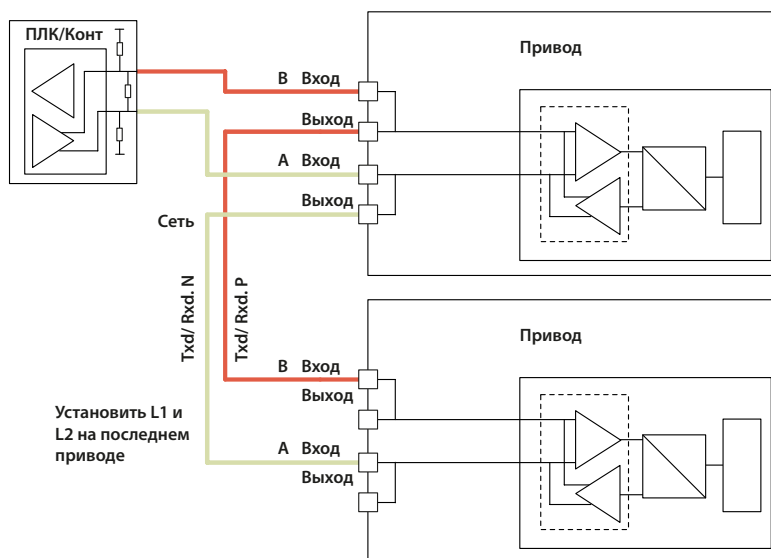


Рис. 12: Одна сеть

## 4. Конфигурации одноканальной и двухканальных сетей

### 4.7.2 Дублированная сеть

Наиболее распространенное применение двухканальной платы для двух сетей в применении SR (Резервирование системы). Если используется FR (Резервирование Flying), то применяется аналогичное соединение на приводе, но только один канал потребует завершения в конце сети. Выбор между простым резервированием и совместимым с RedCom не влияет на параметры подключения.

Для подключение привода к сети используются клеммы 1A / 1B (входные и выходные клеммы) на сети 1 и 2A / 2B (входные и выходные клеммы) на сети 2, номера клемм зависят от типа привода и указаны на электрической схеме привода. Сети должны быть устроены так, чтобы исключить любые подключения шлейфом. Следить за соблюдением правильной полярности при подключении сети.

- Линия данных 1A является положительной относительно линии данных 1B, когда PFU передает '1'.
- Линия данных A также называется TxD / RxD-N
- Линия данных B также называется TxD / RxD-P

Оба варианта двухканальной платы по умолчанию для резервирования системы; что позволяет использовать две отдельных сети. Когда используется версия, совместимая с RedCom, плата использует расширения RedCom для стандартного протокола DP V1, чтобы обеспечить резервирование для использования в управляемом режиме. Хост-система должна быть в состоянии поддерживать сообщения V1 и RedCom, если он не может, то необходимо использовать вариант простого резервирования.

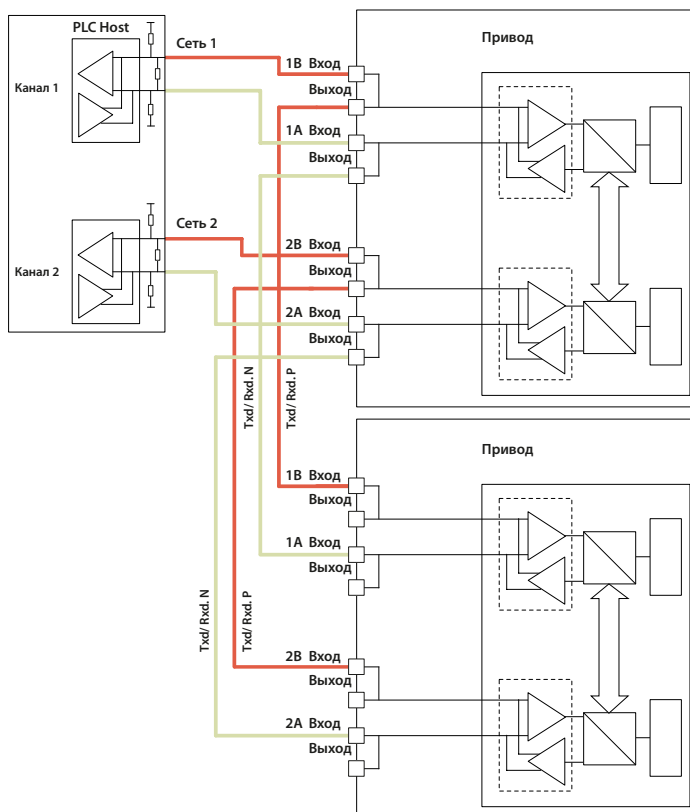


Рис. 13: Подключения дублированной сети в режиме SR

## 4. Конфигурации одноканальной и двухканальных сетей

### 4.7.3 Дополнительный блок разьединитель СК

Приводы серии СК могут быть оснащены дополнительным блоком разьединителем, обеспечивающем возможность снятия привода для обслуживания без нарушения работы сети. Без блока разьединителя из-за способа подключения к приводу «ВХОД» / «ВЫХОД» (для предотвращения шлейфов) сеть будет нарушена во время снятия привода.

В нормальных условиях, когда питание подается на привод, реле, установленное в блоке разьединителя, питается и обеспечивает передачу сигналов Profibus на привод, как показано ниже.

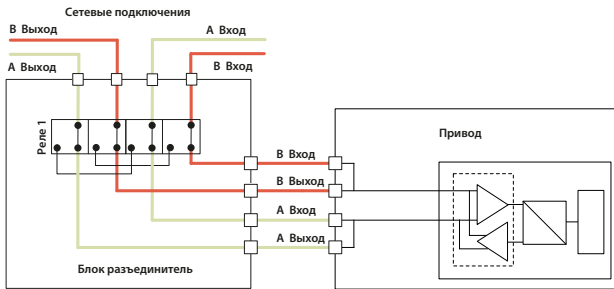


Рис. 14: Блок разьединитель указан с нормальным силовым питанием – подключен к приводу

Когда питание отключается от привода, реле отсоединяют привод от сети, что означает, что можно снять с привода блок разьединитель и установить его в устройство хранения. Привод можно снять для обслуживания, не нарушая работу всей сети.

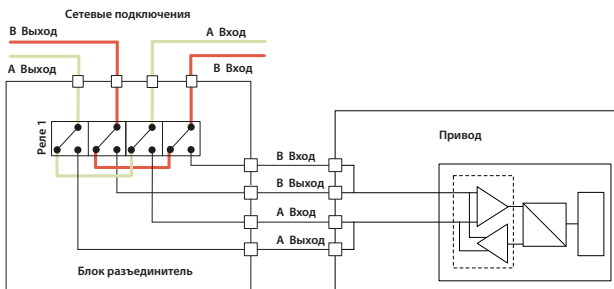


Рис. 15: Блок разьединитель указана работа без питания – отключен от привода

Разьединительная плата содержит наклейки, указывающие, как подключать кабель Profibus (плата может меняться по внешнему виду в зависимости от версии).

На рисунке выше показано, как кабели должны быть расположены в модуле для двухканальной компоновки.



Рис. 16: Блок разьединитель

Когда блок разьединитель снимается с привода, он должен быть закреплен в устройство хранения для обеспечения защиты от окружающей среды.

Когда он не используется, устройство хранения закрыто влагонепроницаемой крышкой, которую следует использовать для защиты клеммного блока привода, когда блок разьединитель снят. Влагонепроницаемая крышка предназначена только для защиты, в то время как привод обслуживается и должна быть снята и заменена блоком разьединителем после установки привода и подключения питания.

Крышка хранения может быть установлена на поверхность с помощью прилагаемых крепежных отверстий.



## 5. Сигналы циклических данных привода

Модуль Profibus DP позволяет управлять приводом и сообщать данные на подходящее хост-устройство с использованием протокола Profibus DP. В этом разделе описываются сигналы данных, которые представлены во время циклического обмена данными V0, и их значение по отношению к функциональности привода. Расположение регистров, используемых для обмена данными приведены ниже в данном руководстве.

В этом разделе также приводится информация о других входах управления, доступных для перемещения привода.

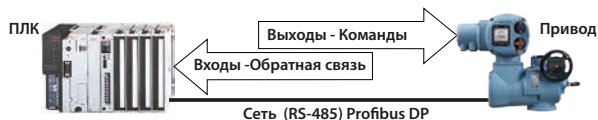


Рис. 17: Направление входных и выходных данных

- Выходы определяются как сигналы, исходящие от ПЛК и управляющие приводом.
- Входы определены как сигналы, исходящие от привода и возвращающийся к ПЛК по сети Profibus.

Циклический обмен данными			
	Выходные регистры		Входные регистры
1	ACTCON	1	IDATA2 / IDATA1
2	POS_DV	2	IDATA4 / IDATA3
3	O_STAT	3	TORQUE Момент <sup>1</sup>
4	ЗАРЕЗЕРВИРОВАНО	4	POSITN Положение <sup>1</sup>
		5	TEMPER Температура
		6	ЗАРЕЗЕРВИРОВАНО
		7	ЗАРЕЗЕРВИРОВАНО

Примечание<sup>1</sup>: – Требуется ЦБВ или МБВ с дополнительным потенциометром.

**Фактические регистры, обмениваемые при обычном циклическом обмене данными, будут зависеть от конфигурации, установленной для платы. Раздел 5.4 содержит информацию о доступных параметрах конфигурации.**

## 5. Сигналы циклических данных привода

### 5.1 Выходы управления

Модуль Profibus DP можно использовать для управления приводом, для позиционирования арматуры. Арматуру возможно закрыть, открыть или переместить в промежуточное положение (требуется ЦБВ или МБВ с дополнительным потенциометром.). Кроме того, привод может перевести арматуру в положение аварийного выключения (ESD). Привод также может управляться от его местных органов управления или дискретными сигналами управления (маска вспомогательных входов должна быть правильно задана, смотреть руководство СК).

Помимо управления приводом, PFU также может использоваться для управления 4 дискретными выходными реле, когда они установлены в приводе с установленной дополнительной платой реле индикации. Пример схемы: P01A.0000.

Команды управления имеют три потенциальных источника:

- Направленные команды по сети Profibus DP
- Местное управление приводом
- Управление по дискретным входам

Полный список команд приведен в таблице.

Команда	СКс и СКрс
<b>Profibus по сети</b>	
Открыть	✓
Закреть	✓
Стоп	✓
Аварийная остановка	✓
Задание аналогового положения	✓ <sup>2</sup>
Частичный ход	✓ <sup>2</sup>
Релейный выход DO-1	✓ <sup>1</sup>
Релейный выход DO-2	✓ <sup>1</sup>
Релейный выход DO-3	✓ <sup>1</sup>
Релейный выход DO-4	✓ <sup>1</sup>
<b>Местное управление приводом</b>	
Открыть	✓
Закреть	✓
Стоп	✓
<b>Дискретные входы</b>	
Открыть	✓
Закреть	✓
Стоп/Поддержка	✓
Аварийная остановка (Выключение сети)	✓
Блокировка открытия (предотвращает открытие)	✓
Блокировка закрытия (предотвращает закрытие)	✓

Примечание<sup>1</sup>: - Требуется дополнительная плата реле индикации  
 Примечание<sup>2</sup>: - Требуется ЦБВ или МБВ с дополнительным потенциометром.

## 5. Сигналы циклических данных привода

Команды сети Profibus DP будут управлять приводом при условии -

- Переключатель местный/стоп/дистанционный в 'Дистанционный'
- Команды Profibus не блокируются 'Запрет/DI-4' установкой входного параметра и условиями DI-4
- Блокировка не активна
- Отсутствует постоянный дискретный сигнал управления
- Никакое условия тревоги не позволяющей ему перемещаться

### Открыть

Дискретная команда, при которой привод открывается в полностью открытое положение, как указано конечным выключателем открыта. При правильной работе, без останова или помех, привод останавливается либо при достижении конечного выключателя, либо при превышении установленного крутящего момента и достижении конечного выключателя, либо при передаче по сети новой команды.

### Закрыть

Дискретная команда, при которой привод закрывается в полностью закрытое положение, как указано конечным выключателем закрыта. При правильной работе, без останова или помех, привод останавливается либо при достижении конечного выключателя, либо при превышении установленного крутящего момента и достижении конечного выключателя, либо при передаче по сети новой команды.

### Стоп

При отсутствии какой-либо другой команды эта дискретная команда приводит к остановке двигателя привода.

### Аварийная остановка

Дискретная команда для перемещения привода в безопасное положение. В приводе возможно настроить эту команду на закрытие, открытие или оставаться неподвижным.

Большинство многооборотных приводов Rotork настроены на открытие по конечному выключателю и закрытие по моментному выключателю, но это зависит от типа арматуры. Эту настройку можно изменить на закрытие по моменту использованием HMI или Insight 2.

Индикация в диспетчерской всегда берется с конечных выключателей.

### Задание аналогового положения

Эта функция доступна только по сети Profibus DP. Чтобы начать управление аналоговым положением, регистр ACTCON бит положение включить должен быть установлен в 1, а все остальные биты равны 0, что позволяет использовать режим положения, а значение должно быть записано в регистр положения DV (диапазон 0-100,0%, разрешение 0,1%), арматура откроется и остановится в этом положении (в пределах настройки зоны нечувствительности). Если будет выдана последующая дискретная команда на открытие или закрытие арматуры из любого источника во время перемещения к заданной точке, это будет иметь приоритет над командой аналогового позиционирования. После достижения заданного значения контроллер позиционирования выключается, но пока выходы Profibus записываются, позиционер постоянно обновляется. Новое значение в регистре положения DV приведет к перемещению в новое положение, а новый бит, установленный в регистре ACTCON, отменяет режим позиционирования. Если позиционирование в ограниченном диапазоне не вызывается, значения 0% и 100%, записанные в регистр положения DV, дают специальный выход в случае изменения команды, чтобы полностью закрыть арматуру в её плотно закрытое положение (0%) и полностью открыть арматуру (100%). (Эта функция требует комплектацию привода ЦБВ или МБВ с дополнительным потенциометром). Если позиционирование в ограниченном диапазоне не вызывается, значения 0% и 100%, записанные в регистр положения DV, дают специальный выход в случае изменения команды, чтобы полностью закрыть арматуру в её плотно закрытое положение (0%) и полностью открыть арматуру (100%). (Эта функция требует комплектацию привода ЦБВ или МБВ с дополнительным потенциометром).

### Частичный ход

Привод переместит арматуру в промежуточное положение и назад в первоначальное положение при условии, что он будет находиться в правильном конечном положении при выдаче команды. В процессе параметризации выбирается начало и количество перемещения. (Эта функция требует комплектацию привода ЦБВ или МБВ с дополнительным потенциометром).

### Релейный выход DO-1 по DO-4

Эти 4 команды используются для включения и выключения внутренних реле на дополнительной плате реле индикации. (если установлена), (Эти выходы называются S5-S8 в документации по стандартному приводу, если в приводе отсутствует модуль Profibus DP). Результирующие выходы могут использоваться для управления другим оборудованием, таким как насос или индикатор. Привод не может управлять этими реле непосредственно с главной платы, когда установлен PFU. Они сохраняют свое последнее состояние при снятии питания с привода. При восстановлении питания реле будут сброшены в обесточенное состояние, а флаги сообщат '0'.

## 5. Сигналы циклических данных привода

### Дискретные команды открыть и закрыть

Эти команды управляют приводом так же, как команды открытия и закрытия, отправленные по сети Profibus.

### Дискретный стоп

Дискретный вход стоп действует как изменение состояния входа. Если привод движется, открытие входа стоп остановит привод. Если вход стоп уже открыт и на привод подаётся команда по Profibus, команда по Profibus будет выполняться. Для остановки привода необходимо закрыть дискретный вход и снова его открыть.

### Дискретный ESD/ПАЗ (Выключение сети)

Дискретный ESD/ПАЗ может быть настроен для перемещения привода в безопасное положение.

### Кроме того, вход можно использовать для отключения

управления по сети Profibus. Функция входа определяется параметризацией, установленной в PFU.

### 5.1.1 Приоритет управления

Поскольку для управления имеется три потенциальных источника, приводу и модулю Profibus DP назначают приоритет для тех случаев, когда одновременно подаются две или более команд.

В приводах Роторк дистанционные дискретные входы возможно использовать как входы дискретных сигналов, для индикации состояния других устройств или как входы управления. Связанный параметр маски вспомогательных входов должен быть установлен для требуемой функции, см. раздел 7.1.10. В случае дискретного входа для ПАЗ/ESD он может быть настроен как сигнал ПАЗ/ESD / DI-4 или как 'Запрет команд по сети' для предотвращения перемещения привода сигналами управления по сети Profibus.

### Приоритет управления Centronik

Следующие инструкции полезны при рассмотрении приоритета управления, связанного с командами по сети и дискретными входами:

1. Команды Profibus и команды дискретных входов, за исключением ESD/ПАЗ, не будут приводить в действие привод, если он не в режиме дистанционного управления.
2. Все команды Profibus имеют одинаковый приоритет, несколько команд Profibus, отправленных одновременно, вызовут конкуренцию управления, в этот момент он будет продолжать выполнять последнюю хорошую команду. Новые команды Profibus очищают предыдущие команды.
3. Команда ESD/ПАЗ, отправленная по сети Profibus или использованием дискретных входов (если включена в маске вспомогательных входов), будет иметь приоритет над всеми другими командами (имейте в виду пункт 2). ESD/ПАЗ будет управлять приводом в местном и дистанционном режимах.
4. Любому сигналу ПАЗ/ESD (по сети или дискретный) можно задать обход выбора местный стоп (см. руководство по установке).
5. Постоянная дискретная команда (если включена использованием маски вспомогательных входов) переопределяет любую команду по сети Profibus, кроме ESD/ПАЗ по сети.
6. Поддерживаемая дискретная команда (если включена использованием маски вспомогательных входов) может быть переопределена командой по сети Profibus.
7. ESD через сеть Profibus поддерживается до тех пор, пока не будет получена новая команда, это включает в себя новую сетевую команду Profibus, полученную в местном режиме, т.е. СТОП по сети Profibus удалит ESD/ПАЗ по сети Profibus даже в местном режиме.
8. Дискретный ESD/ПАЗ перемещается только пока присутствует сигнал, т.е. не поддерживаемое.

## 5. Сигналы циклических данных привода

### 5.1.2 Управление Profibus с использованием регистра ACTCON

Для дискретного управления приводом предусмотрен единый регистр. Запись в отдельные биты в регистре приводит к открытию, закрытию, остановке, ESD/ПАЗ привода, принимает режим позиционирования или выполняет частичный ход и в то же время отменяет любой другой набор команд. Записанный бит изменяет все выходные состояния уже заданные на новое значение. Только один бит может быть записан в команду. Если задано более одного бита, то весь регистр игнорируется.

Регистр ACTCON						
Бит 6 - 15	Бит 5	Бит 4	Бит 3	Бит 2	Бит 1	Бит 0
Зарезервировано	Частичный ход	Положение включить	ESD/ПАЗ	Открыть	Закрыть	Стоп

### 5.1.3 Управление Profibus с использованием регистра ACTCON

Для позиционирования привода требуется блок Centronik с ЦБВ или МБВ с дополнительным потенциометром.

Функция аналогового управления положением требует установки двух регистров.

- Требуемое значение положения для перемещения арматуры должно быть указано в регистре POS\_DV
- Регистр ACTCON должен быть установлен в режим положения (0010 hex)

Регистр POS_DV
Значение регистра: 0 до 1000 (0 до 3E8)
Требуемое положение: 0,0% до 100,0% хода арматуры

Когда отправляется регистр ACTCON с установленным режимом положения, привод будет перемещаться до, установленного в регистре POS\_DV значения, и любые другие команды, которые в настоящее время выполняются, будут отменены.

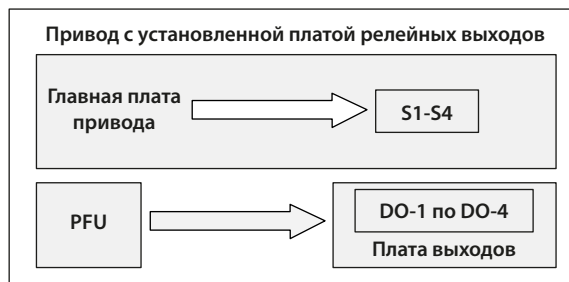
Если регистр POS\_DV установлен в 0%, а позиционирование в ограниченном диапазоне не используется, привод будет работать, как если бы была послана команда «закрыть». Аналогично, если регистр POS\_DV установлен на 100% в этих условиях, привод будет работать, как если бы была послана команда «открыть».

Обратите внимание, что когда используется позиционирование в ограниченном диапазоне, и привод находится в полностью закрытом положении, значение POS\_DV 0% или когда привод находится в полностью открытом положении, значение POS\_DV 100% не действует.

## 5. Сигналы циклических данных привода

### 5.1.4 Контакты Centronik 'S' (Profibus DOs) контролируемые регистром O\_STAT

Привод оснащен четырьмя выходами "S", которые могут быть сконфигурированы таким образом, чтобы сообщать о состоянии привода с такими сигналами, как Открыта, Закрыта и т.д. Они идентифицируются как S1-S4. Кроме того, возможно установить дополнительную плату реле индикации с еще четырьмя реле. Состояние этих реле определяется командами Profibus на выходах DO-1 на DO-4 в регистре O\_STAT. Запись '1' в соответствующем месте активирует реле, а '0' отключает реле. Обратите внимание, что эти реле фиксируются и, если они под напряжением, не изменяют состояние при снятии питания привода. При восстановлении питания реле будут сброшены в обесточенное состояние.



Регистр O_STAT				
Бит 4 - 15	Бит 3	Бит 2	Бит 1	Бит 0
Зарезервировано	DO-4	DO-3	DO-2	DO-1

Рис. 18: Релейные выходы Centronik DO-1 по DO-4

### 5.1.5 Функция отключения управления по сети Profibus

Можно установить входной сигнал ESD/DI-4 так, чтобы привод игнорировал сигналы открытия, остановки, закрытия, ESD/ПАЗ и управления положением, передаваемые по сети Profibus. Если для параметра ESD/ПАЗ DI-4 / Сеть отключена установлено значение Активный, то при подключении входного сигнала ESD/ПАЗ (т.е. 24 вольта, применяемого к ESD/ПАЗ) управление по Profibus запрещено. Эта функция не зависит от настройки маски вспомогательных входов. Если для параметра ESD/ПАЗ DI-4 / Сеть отключена установлено значение Активный, ESD/ПАЗ не будет доступен.

## 5. Сигналы циклических данных привода

### 5.2 Обратная связь состояния дискретных входов привода

Модуль Profibus DP циклически передает по сети полный набор данных, касающихся состояния арматуры, привода и настроек платы, как указано в таблице ниже.

**ПРИМЕЧАНИЕ:** Данные сообщаются в порядке: IDATA2 / IDATA1 и IDATA4 / IDATA3.

Название регистра		Обратная связь состояния
IDATA1/0	Регистр 0 Бит 0	Привод перемещается
IDATA1/1	Регистр 0 Бит 1	Закрыта
IDATA1/2	Регистр 0 Бит 2	Открыта
IDATA1/3	Регистр 0 Бит 3	Закрывается
IDATA1/4	Регистр 0 Бит 4	Открывается
IDATA1/5	Регистр 0 Бит 5	Выбрано дистанционное управление
IDATA1/6	Регистр 0 Бит 6	Выбран местный стоп
IDATA1/7	Регистр 0 Бит 7	Выбрано местное управление
IDATA2/0	Регистр 0 Бит 8	Сработал термостат
IDATA2/1	Регистр 0 Бит 9	Реле Монитор
IDATA2/2	Регистр 0 Бит 10	Засор Арматуры
IDATA2/3	Регистр 0 Бит 11	Заклинившая арматура
IDATA2/4	Регистр 0 Бит 12	Перемещение арматуры вручную
IDATA2/5	Регистр 0 Бит 13	Перемещение запрещено
IDATA2/6	Регистр 0 Бит 14	Включено управление положением
IDATA2/7	Регистр 0 Бит 15	Восстановление сторожевого таймера
IDATA3/0	Регистр 1 Бит 0	Зарезервировано
IDATA3/1	Регистр 1 Бит 1	Вход блокировки открытия
IDATA3/2	Регистр 1 Бит 2	Вход блокировки закрытия
IDATA3/3	Регистр 1 Бит 3	DI -1
IDATA3/4	Регистр 1 Бит 4	DI -2
IDATA3/5	Регистр 1 Бит 5	DI -3
IDATA3/6	Регистр 1 Бит 6	DI -4
IDATA3/7	Регистр 1 Бит 7	Зарезервировано
IDATA4/0	Регистр 1 Бит 8	Конфигурация GSD разрешена
IDATA4/1	Регистр 1 Бит 9	Зарезервировано
IDATA4/2	Регистр 1 Бит 10	Конфликт управления
IDATA4/3	Регистр 1 Бит 11	Выполняется частичный ход
IDATA4/4	Регистр 1 Бит 12	Сбой частичного хода
IDATA4/5	Регистр 1 Бит 13	Основной (0) или Резервный (1)
IDATA4/6	Регистр 1 Бит 14	Доступны 1 или 2 канала
IDATA4/7	Регистр 1 Бит 15	Режим SR (0) или FR (1)



## 5. Сигналы циклических данных привода

### 5.2.1 Дискретные входы

#### Привод перемещается

Всякий раз, когда положение привода изменяется из-за работы двигателя или при перемещении выхода привода, этот бит будет установлен как истина (1).

#### Закрыта

Этот бит данных указывает на то, что привод достиг закрытого положения. Конечный выключатель необходимо задать в пределах фактического хода арматуры, чтобы обеспечить уплотнение по крутящему моменту или перебег при закрытии без повреждения арматуры. Бит данных останется истинным (1), даже если положение пройдено или превышено.

#### Открыта

Этот бит данных указывает на то, что привод достиг открытого положения. Конечный выключатель необходимо задать в пределах фактического хода арматуры, чтобы обеспечить уплотнение по крутящему моменту или перебег при открытии без повреждения арматуры. Бит данных останется истинным (1), даже если положение пройдено или превышено.

#### Закрывается

Этот бит является истинным (1), когда контактор двигателя привода, используется для перемещения привода в направлении закрытия, находится под напряжением.

#### Открывается

Этот бит является истинным (1), когда контактор двигателя привода, используется для перемещения привода в направлении открытия, находится под напряжением.

#### Выбрано дистанционное управление

Этот бит является истинным (1), когда трёхпозиционный переключатель привода местный/стоп/дистанционный в положении Дистанционный. Для управления приводом по Profibus переключатель должен находиться в этом положении.

#### Местный стоп

Трёхпозиционный переключатель привода переходит от местного к дистанционному или дистанционного к местному через положение местный стоп. Переключатель также может быть установлен в местный стоп. Когда переключатель находится в положении Стоп, этот бит будет истинным (1). Если переключатель находится в этом положении не доступно дистанционное управление приводом.

#### Выбрано местное управление

Этот бит является истинным (1), когда трёхпозиционный переключатель привода местный/стоп/дистанционный в положении Местный. Если переключатель находится в этом положении не доступно дистанционное управление приводом.

#### Термостат

Если температура обмоток двигателя превышает значение отключения термостата, контакт термостата будет открыт и этот сигнал будет присутствовать (1). Отсутствует регулировка температуры, при которой срабатывает термостат. Двигатель будет остановлен при срабатывании термостата. Только после охлаждения двигателя и сброса самого термостата можно выполнить новую дистанционную, по сети или местную команду для перемещения привода.

Настройка на главной плате привода позволяет команде ESD/ ПАЗ обходить термостат. Бит останется установленным на логике 1 до тех пор, пока двигатель не остынет и термостат не сбросится.

#### Реле Монитор

Этот сигнал является истинным (1), когда не доступно дистанционное управление приводом. Состояние реле монитора привода представляет собой комбинированный сигнал для нескольких сигнализаций. Этот сигнал будет установлен как истина, если переключатель привода находится в положении местное или стоп (не в дистанционном) или если сработал термостат. Сетевое питание также контролируется, и если одна из трех фаз потеряна, этот бит устанавливается. Если привод работает от однофазного питания, и оно отсутствует, связь с приводом также будет потеряна. Если используется трехфазный источник питания, то при отсутствии фазы, связанной с цепями управления, связь с приводом будет потеряна.

#### Засор Арматуры

Этот бит будет истинным (1), если привод остановится в середине хода, когда этого не ожидается после получения команды на перемещение. Если момент привода превысит значение отключения, установленное при вводе в эксплуатацию, то двигатель остановится, и перемещение прекратится. Причиной остановки привода будет высокий крутящий момент из-за препятствия, а не сигнал "стоп" или достижения требуемого заданного положения.

Бит останется истинным (1), пока положение привода не изменится на 2% и более.

**Попытка перезапустить привод для перемещения в сторону препятствия (даже если препятствие больше не существует) невозможно, привод не перезапускается. Перед тем, как продолжить перемещение в исходном направлении, необходимо отвести привод от препятствия.**

#### Заклинившая арматура

Этот бит будет истинным (1), если привод неподвижен в конце хода и не может отойти от седла арматуры, когда сетевая команда запрашивает это сделать. Привод отключается при чрезмерном крутящем моменте из-за заклинивания арматуры в седле. PFU не определяет перемещение и сообщает об этом состоянии после времени, установленного в соответствующем параметре во время настройки PFU.

Бит останется истинным (1), пока положение привода не изменится на 2% и более.

**Не возможно запустить привод для перемещения из закрытого положения. Перед тем, как привод начнет работать в том же направлении, необходимо запустить привод в противоположном направлении. Перед попыткой электрического управления необходимо высвободить ручную заклинившую арматуру. Проблема может быть решена настройкой ограничения крутящего момента привода, увеличением момента на выходе из закрытого положения.**

### Перемещение арматуры вручную

Перемещение арматуры вручную сообщается как истинное (1) если привод перемещается штурвалом от последнего положения. Процент хода, необходимый для включения индикации, устанавливается в соответствующем параметре во время настройки PFU.

Бит останется истинным (1), пока привод не будет электрически перемещаться местным управлением или командой по сети.

### Перемещение запрещено

Этот бит будет истинным (1), когда активен таймер запрета перемещения, или активен таймер прерыватель, или активны оба.

Таймер запрета перемещения используется в управлении положением для предотвращения превышения установленного количества пусков в час или для уменьшения эффекта "колебаний" при управлении с обратной связью.

Таймер прерыватель возможно использовать на части или полном ходе привода для замедления эффективной скорости перемещения арматуры.

При управлении по сети, не требуется повторно подавать управляющий сигнал повторно, когда этот бит истина, так как действие управления будет продолжаться после истечения времени.

### Включено управление положением

Этот бит будет истинным (1), когда будет выполняться команда позиционирования. Эти данные возможно использоваться для указания того, что привод в режиме управления положением.

### Восстановление сторожевого таймера

Сторожевой таймер PFU автоматически сбрасывает процессор, если он сработал. Этот бит будет истинным (1) после отключения сторожевого таймера в течение периода времени, установленного в соответствующем параметре тайм-аута сторожевого таймера.

### Блокировка открытия

PFU контролирует входной контакт блокировки открытия. Каждый раз, когда входной контакт закрыт, этот бит будет истинным (1). Если привод не использует функцию блокировки, то этот вход может использоваться в качестве дискретной обратной связи состояния для сигнала установки, не связанного с приводом. Если цепь блокировки используется, то разрешение должно быть получено до того, как привод может быть открыт, и наличие этого бита будет указано, что открытие разрешено и разрешение предоставляется.

### Блокировка закрытия

PFU контролирует входной контакт блокировки закрытия. Каждый раз, когда входной контакт закрыт, этот бит будет истинным (1). Если привод не использует функцию блокировки, то этот вход может использоваться в качестве дискретной обратной связи состояния для сигнала установки, не связанного с приводом. Если цепь блокировки используется, то разрешение должно быть получено до того, как привод может быть закрыт, а наличие этого бита будет указано, что закрытие допускается и разрешение предоставляется.

### Дискретный вход DI-1

Этот бит сообщает о состоянии контакта, подключенного к проводами к клеммам привода Открыть. Вход может использоваться для управления приводом или просто для сообщения о состоянии сигнала обратной связи установки. Функция задается в параметре маски вспомогательных входов которая определяет, будет ли бит сообщаться как истинное (1) для замкнутого контакта или разомкнутого контакта, и является ли вход управляющим приводом или нет. Обратить внимание, что вход всегда сообщается, даже если он также управляет приводом.

### Дискретный вход DI-2

Этот бит сообщает о состоянии контакта, подключенного к проводами к клеммам привода Закрыть. Вход может использоваться для управления приводом или просто для сообщения о состоянии сигнала обратной связи установки. Функция задается в параметре маски вспомогательных входов которая определяет, будет ли бит сообщаться как истинное (1) для замкнутого контакта или разомкнутого контакта, и является ли вход управляющим приводом или нет. Обратить внимание, что вход всегда сообщается, даже если он также управляет приводом.

### Дискретный вход DI-3

Этот бит сообщает о состоянии контакта, подключенного к проводами к клеммам привода Стоп/Поддержка. Вход может использоваться для управления приводом или просто для сообщения о состоянии сигнала обратной связи установки. Функция задается в параметре маски вспомогательных входов которая определяет, будет ли бит сообщаться как истинное (1) для замкнутого контакта или разомкнутого контакта, и является ли вход управляющим приводом или нет. Обратить внимание, что вход всегда сообщается, даже если он также управляет приводом.

### Дискретный вход DI-4

Этот бит сообщает о состоянии контакта, подключенного к проводами к клеммам привода ESD/ПАЗ. Вход может использоваться для управления приводом или просто для сообщения о состоянии сигнала обратной связи установки. Функция задается в параметре маски вспомогательных входов которая определяет, будет ли бит сообщаться как истинное (1) для замкнутого контакта или разомкнутого контакта, и является ли вход управляющим приводом или нет. Обратить внимание, что вход всегда сообщается, даже если он также управляет приводом.

Функция конфигурации также позволяет установить DI-4 в качестве входа 'Отключение управления по сети'. В этом режиме, когда вход замкнут (независимо от настройки маски вспомогательных входов), привод не может управляться по сети. Это может быть полезно при вводе в эксплуатацию для предотвращения нежелательного перемещения арматуры.

## 5. Сигналы циклических данных привода

### 5.2.2 Дискретные входы, сообщающие о состоянии платы Profibus

#### Возможна параметризация GSD

Если привод и плата параметризуются использованием программ FDT, PDM и связанных файлов описания устройств или пультом настройки, возможно, необходимо удалить возможность изменения параметров платы файлом GSD. Состояние этого бита показывает, будут ли использоваться во время параметризации после подключения или включения питания настройки в файле GSD или будут сохранены существующие настройки. Когда бит сообщается как истинное (1), параметризация GSD разрешена.

При запуске платы после подключения к сети ПЛК будет проводить последовательность событий, включая настройку конфигурации платы, а затем настройку параметров платы. Конфигурация будет выбрана для этой определённой платы, когда она была введена в эксплуатацию в сети Profibus (см. раздел 5.4). Параметризация будет соответствовать значениям в файле GSD, связанным с определённым приводом. Можно настроить плату так, чтобы параметризация GSD игнорировалась; это позволяет приводу быть выключенным и включенным без сброса значений параметров.

#### Конфликт управления

Если неверное значение передается в регистре ACTCON, тогда не будет никакого действия управления, и этот бит будет истинным (1), пока не будет получено действительное значение ACTCON. За один раз может быть установлен только один бит в регистре ACTCON.

#### Выполняется частичный ход

Когда привод выполняет частичный ход, этот бит является истинным (1). После завершения действия бит сбрасывается (0). Если частичный ход прерывается новой командой, бит будет сброшен.

**Сбой частичного хода** Для выполнения частичного хода арматуры задается исходное положение открыта или закрыта. Если привод получает команду выполнить частичный ход, когда он находится в неправильном начальном положении или когда он находится в среднем положении, возникает ошибка, и бит устанавливается (1).

У частичного хода имеется таймер, который устанавливается при настройке на значение достаточное для успешного выполнения частичного хода из конечного до промежуточного положения и обратно в конечное. Если привод не завершит частичный ход в течение заданного времени, этот бит будет истинным (1).

После установки, бит сбоя частичного хода будет сброшен на 0, когда привод перемещается по меньшей мере на 2%, в ручном или автоматическом режиме.

#### Резервный или основной канал

Этот бит используется для указания, если связь Profibus по каналу на плате, которая способна перемещать арматуру (основной) или по каналу, не допускающему перемещение арматуры (резервный).

Когда связь по основному каналу Profibus DP бит будет выключен (0).

С одноканальной платой этот бит всегда будет указывать "Первичный" и (0).

С двухканальной платой, установленной в режим FR, есть только одна сеть, и плата использует два адреса, по одному на канал. Если сообщение направлено на адрес для резервного канала, этот бит будет 1; если это адрес для основного канала, он будет 0.

С двухканальной платой, установленной в режим SR, используется только один адрес, но есть две сети. Если сообщение направлено в сеть, подключенную к резервному каналу платы, бит будет 1; если в сеть подключенную к основному каналу, бит будет 0.

Возможно управление арматурой только если этот бит сообщает как (0).

#### Доступны 1 или 2 канала

Этот бит указывает состояние второго канала на двухканальной плате. Этот бит будет истинным (1), если оба канала доступны и работают на плате. Это не указывает на состояние соединения или сети ко второму каналу.

На одноканальной плате он всегда будет сообщать (0).

Если во втором канале двухканальной платы есть ошибка, она сообщит (0), указывая на то, что второй канал работает неправильно.

#### Режим SR или FR

Этот бит указывает режим адресации, выбранный для платы. Когда сообщает (0) бит указывает, что используется один адрес. На одноканальной плате разрешен только один адрес.

На двухканальной плате используется один адрес, когда используются две сети Profibus DP и используется резервирование системы.

Если бит сообщает как (1), то плата должна быть двухканальной и резервирование использует два адреса для конфигурации резервирования Flying.

## 5. Сигналы циклических данных привода

### 5.3 Аналоговая обратная связь привода

В сочетании с модулем Profibus DP можно добавить дополнительную плату аналогового контроля (заявляя второе место под дополнительную плату).

Эта плата может использоваться для сообщения через сеть Profibus, аналоговой переменной. Она может быть подключена к другому оборудованию рядом с приводом, от которого требуется обратная связь, например датчики уровня, датчики давления или датчики расхода и т. д.

Ряд имеющихся входных сигналов;

- 0-5 мА
- 0-10 мА
- 0-20 мА
- 0-5 В
- 0-10 В
- 0-20 В

Плата аналогового контроля питается от внутреннего источника питания приводов и может обеспечивать источник тока для обратной связи. Значения обратной связи будут находиться в диапазоне  $0x0000 = 0\% - 0x03E8 = 100\%$  (0-1000).

При настройке устройства плата должна быть откалибрована на устройство. Для этого подать 100% - ный сигнал и записать любое ненулевое число на параметр 35. Подробную информацию смотреть в техническом руководстве Rotork.

### 5.4 Настройка регистров для обмена в циклической связи

В процедуре запуска для связи Profibus плата сначала переходит в режим параметризации и настраивает параметры платы в соответствии с настройками файла GSD. Затем плата переходит в режим конфигурации, где параметры конфигурации в файле GSD используются для определения регистров, которые должны быть обменены с ПЛК во время обычной циклической передачи сообщений.

Этап конфигурации позволяет подстраивать обмен регистров, чтобы можно было настроить систему для повышения пропускной способности данных. Если какая-либо информация или элементы управления не требуются ПЛК, они могут быть исключены из обмена данными, выбирая соответствующую конфигурацию.

И ПЛК, и плата должны знать о конфигурации, выбранной для успешного обмена данными.

Модуль Profibus DP имеет 10 возможных конфигураций, как указано в таблице. Значение по умолчанию - Конфигурация 1. ПЛК должен отправить сообщение «Проверить конфигурацию» во время запуска, чтобы подтвердить конфигурацию, которая будет использоваться.

Конфигурация		1	2	3	4	5	6	7	8	9	10
ВЫХОДЫ (16 бит каждый)	ACTCON	✓	✓	✓	✓	✓	✓	✓	✓	✓	✗
	POS-DV	✓	✗	✓	✗	✓	✗	✗	✓	✗	✗
	O-STAT	✓	✗	✗	✗	✗	✓	✓	✓	✓	✗
ВХОДЫ (16 бит каждый)	IDATA1 и IDATA2	✓	✓	✓	✓	✓	✓	✓	✓	✓	✓
	IDATA3 и IDATA4	✓	✓	✓	✓	✓	✓	✓	✓	✓	✓
	МОМЕНТ	✓	✗	✓	✗	✓	✓	✗	✓	✗	✓
	POSITN Положение	✓	✗	✓	✗	✓	✓	✗	✓	✗	✓
	TEMPER Температура	✓	✗	✗	✓	✓	✗	✓	✗	✗	✓
	ANALOG Аналоговый	✓	✗	✗	✓	✓	✗	✓	✗	✗	✓

## 6. Связь Profibus DP

### 6.1 Электрические характеристики

Электрические характеристики линии: RS485, двухпроводный, полудуплексный

### 6.2 Протокол

Profibus DP Циклическая (V0) и ациклическая (V1) связь

Поддерживаемые скорости передачи данных 9k6, 19k2, 45k45, 93k75, 187k5, 500k, 1M5

Скорость передачи данных (Baud)	9k6	19k2	45k45	93k75	187k5	500k	1M5
Максимальное время задержки ответа ведомого (мс)	15	15	15	15	15	15	50

### 6.3 Одна сеть, один канал

При использовании одноканальной версии необходимо настроить следующее:

#### Адрес

Адрес возможно задать использованием программы Insight 2 непосредственно с приводом (бесплатно с [www.Rotork.com](http://www.Rotork.com)) или использованием пульта настройки. Адрес также может быть задан по сети использованием ведущего класса 2.

#### Скорость в бодах

Это выбирается ПЛК.

#### Конфигурация ведомого устройства

Должна быть выбрана одна из 10 конфигураций для ведомого устройства.

#### Базовая параметризация

Основные параметры, такие как зона нечувствительности и время запрета движения, могут быть установлены с использованием файла GSD или подходящей утилиты PDM или FDT. Настройки по умолчанию подходят для большинства систем.

Связь будет установлена автоматически между ПЛК и платой после того, как будет идентифицирован правильный GSD. Если крышка привода открыта, на печатной плате имеется несколько светодиодов, которые используются для указания активности связи. Они указывают как связь между сетью Profibus и платой, так и связь между платами двух основных процессоров.

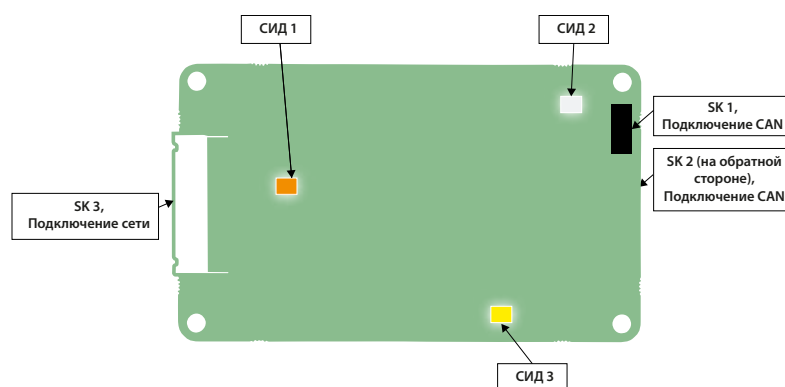


Рис. 19: Расположение СИДов на одноканальной плате Profibus

СИД	Описание	Состояние	Индикация
1	Оранжевый СИД	Мигает (переменная скорость)	Мигает при получении сообщений Profibus. Этот светодиод мигает со скоростью входящих сообщений, поэтому более высокая скорость передачи приведет к более быстрой вспышке (будет быстро мигать на более высоких скоростях).
2	Зеленый СИД	Медленно мигает	Показывает связь и питание между платой Profibus и главной платой привода.
3	Желтый СИД	Постоянно горит	Указывает циклическую связь Profibus DPV0.

Функции SK смотреть в таблице раздела 3.1.

#### 6.4 Дублированная сеть, двухканальная – режим SR

При использовании простой двухканальной платы или RedCom необходимо выбрать режим обмена данными между SR (Резервирование системы) и FR (Резервирование Flying). Это выбирается при параметризации значениями файлов GSD или с помощью утилиты параметризации, такой как FDT или PDM.

##### Резервирование

По умолчанию для резервирования используется режим SR

В режиме SR есть две сети и резервированный ПЛК. Два канала на плате используют один и тот же адрес. Один канал в основном режиме в то время как другой находится в резервном режиме. Плата ожидает сообщения связи на канале, который находится в основном режиме, и два канала переключают свой режим при поиске связи. Нет никакой дискриминации между каналом 1 и каналом 2, чтобы определить, какой находится в основном режиме. Оба канала будут пытаться принять основной режим.

При использовании двухканальной платы Простой или RedCom в режиме SR необходимо настроить следующее:

##### Адрес

Два канала имеют один и тот же общий адрес. Адрес возможно задать использованием программы Insight 2 непосредственно с приводом (бесплатно с [www.Rotork.com](http://www.Rotork.com)) или использованием пульта настройки. Адрес также может быть задан по сети использованием ведущего класса 2.

##### Скорость в бодах

Это выбирается ПЛК, оба канала используют одну и ту же скорость передачи.

##### Конфигурация ведомого устройства

Должна быть выбрана одна из 10 конфигураций для ведомого устройства. Оба канала используют один и тот же параметр конфигурации. Конфигурация выполняется только по основному каналу.

##### Базовая параметризация

Основные параметры, такие как зона нечувствительности и время запрета движения, могут быть установлены с использованием файла GSD или подходящей утилиты PDM или FDT. Настройки по умолчанию подходят для большинства систем. Оба канала будут использовать одинаковые настройки.

Параметризация выполняется только по основному каналу.

IDATA4 Бит 5 указывает состояние канала и показывает, является ли канал связи основным или резервным.

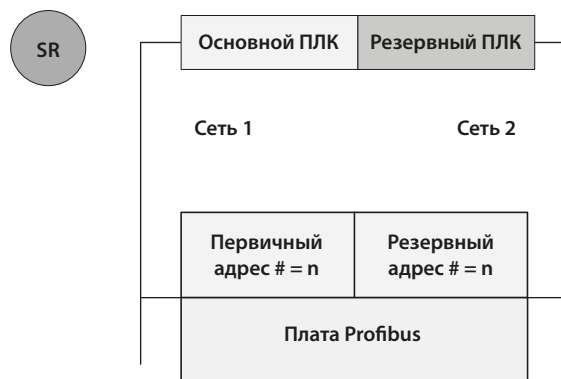


Рис. 20: Резервирование системы – Две резервных сети

##### Режим SR -

- Оба канала имеют одинаковый адрес подчиненного устройства.
- Когда плата включена, канал 1 будет основным каналом. После включения питания плата будет искать ведущего для связи, чередуя каналы 1 и 2 между основным и вторичным режимами. Время переключения увеличивается с каждым изменением до 32 секунд. Карта продолжит переключать каналы с использованием 32-секундного переключения в течение времени, пока один из каналов не получит сообщения ПЛК.
- Может потребоваться, чтобы ПЛК подождал, пока правильный канал не будет в основном режиме до начала связи.
- Если основной канал выходит из строя, резервный автоматически принимает основной статус и ожидает сообщений от второго мастера.
- Резервный канал может использоваться для обмена данными, но любые команды перемещения привода, направленные на резервный канал, будут игнорироваться.
- Если сообщение конфигурации отправлено на резервный канал, отличается от отправленного на основной, оно будет принято, но не выполнено.



6.5 Одна сеть два канала – Режим FR

На двухканальной плате Простой или RedCom в некоторых случаях режим связи может быть установлен на FR (Резервирование Flying). Это потребует изменения файла GSD платы или значения параметра, измененного утилитой PDM или FDT.

**Резервирование**

SR - режим по умолчанию; он должен быть изменен для режима FR.

В режиме FR одна сеть, и может использоваться один ПЛК. Два канала на плате имеют смещение адреса на 64. Один канал находится в основном режиме и использует базовый адрес, а другой в резервном режиме с использованием базового адреса плюс 64. Как и в режиме SR, плата ожидает сообщения о связи на канале, который находится в основном режиме, и два канала переключают свой режим при поиске связи. Нет никакой дискриминации между каналом 1 и каналом 2, чтобы определить, какой находится в основном режиме. Оба канала будут пытаться принять основной режим. Разница здесь в том, что ПЛК может связываться с резервным использованием другого адреса.

При использовании любого типа двухканальной платы в режиме FR необходимо настроить следующее:

**Адрес**

Два канала имеют смещение адреса на 64. Адрес возможно задать использованием программы Insight 2 непосредственно с приводом (бесплатно с [www.Rotork.com](http://www.Rotork.com)) или использованием пульта настройки. Адрес также может быть задан по сети использованием ведущего класса 2.

**Скорость в бодах**

Это выбирается ПЛК, оба канала используют одну и ту же скорость передачи.

**Конфигурация ведомого устройства**

Должна быть выбрана одна из 10 конфигураций для ведомого устройства. Оба канала используют один и тот же параметр конфигурации.

Конфигурация выполняются только по основному каналу.

**Базовая параметризация**

Основные параметры, такие как зона нечувствительности и время запрета движения, могут быть установлены с использованием файла GSD или подходящей утилиты PDM или FDT. Настройки по умолчанию подходят для большинства систем. Оба канала будут использовать одинаковые настройки.

Параметризация выполняются только по основному каналу.

IDATA4 Бит 5 указывает состояние канала и показывает, является ли канал связи основным или резервным.

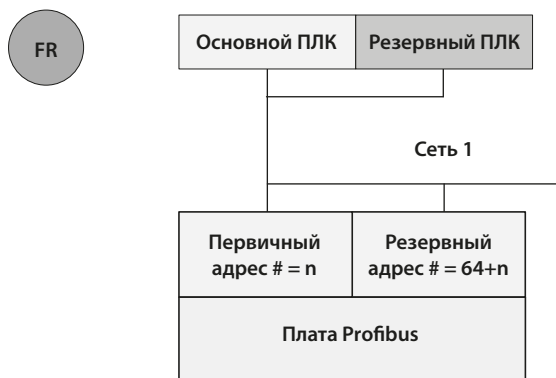


Рис. 21: Резервирование Flying – резервирование одной сети

**Режим FR -**

- Первичный смещена от резервного адреса на 64.
- Когда плата включена, канал 1 будет основным каналом. После включения питания плата будет искать ведущего для связи, чередуя каналы 1 и 2 между основным и вторичным режимами. Время переключения увеличивается с каждым изменением до 32 секунд. Карта продолжит переключать каналы с использованием 32-секундного переключения в течение времени, пока один из каналов не получит сообщения ПЛК. В этот момент адреса канала чередуются.
- ПЛК не нужно ждать определенного канала в основном режиме, перед началом связи.
- Если первичный канал выходит из строя, резервный автоматически принимает первичный статус и ожидает сообщений от второго мастера.
- Резервный канал может использоваться для обмена данными, но любые команды перемещения привода, направленные на резервный канал, будут игнорироваться.
- Если сообщение конфигурации отправлено на резервный канал, отличается от отправленного на основной, оно будет принято, но не выполнено.



6.6 СИДы индикации двух каналов

Если крышка привода открыта, на печатной плате имеется несколько светодиодов, которые используются для указания активности связи. Они указывают как связь между сетью Profibus и платой, так и связь между платами двух основных процессоров.

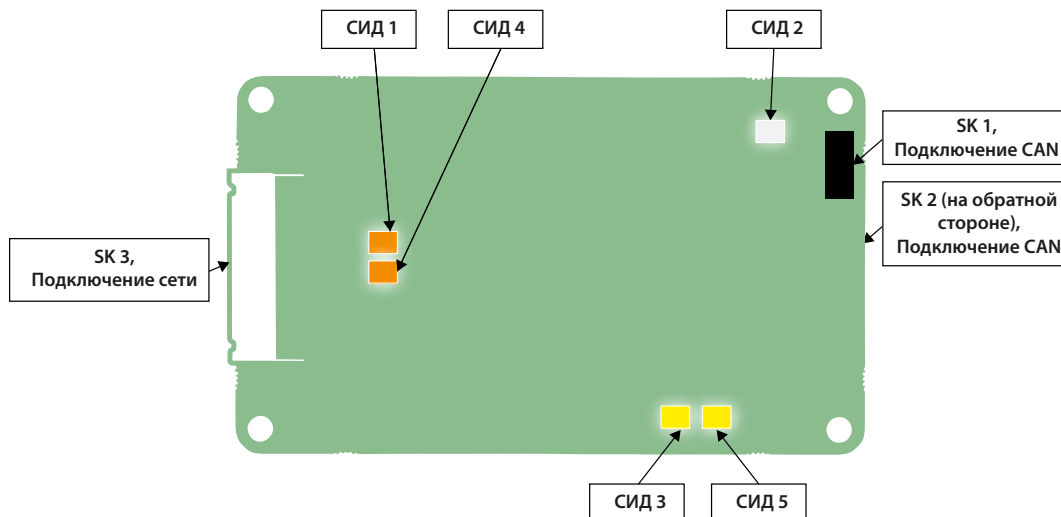


Рис. 22: Расположение СИДов на двухканальной плате Profibus

СИД	Описание	Состояние	Функция
1	Оранжевый СИД (канал 1)	Мигает (переменная скорость)	Мигает при получении сообщений Profibus на первом канале. Этот светодиод мигает со скоростью входящих сообщений, поэтому более высокая скорость передачи приведет к более быстрой вспышке (будет быстро мигать на более высоких скоростях).
2	Зеленый СИД	Медленно мигает	Показывает связь и питание между платой Profibus и главной платой привода.
3	Желтый СИД (канал 1)	Постоянно горит	Обозначает циклическую связь DPV0 Profibus на канале 1.
4	Оранжевый СИД (канал 2)	Мигает (переменная скорость)	Мигает при получении сообщений Profibus на втором канале. Этот светодиод мигает со скоростью входящих сообщений, поэтому более высокая скорость передачи приведет к более быстрой вспышке (будет быстро мигать на более высоких скоростях).
5	Желтый СИД (канал 2)	Постоянно горит	Обозначает циклическую связь DPV0 Profibus на канале 2.

Функции СК смотреть в таблице раздела 3.1.

6.7 Основные операции при запуске

Каждый раз, когда полевое устройство включается и оно обнаруживается ПЛК, оно будет проходить стандартную процедуру Profibus для параметризации и конфигурации до начала обмена данными. Этот обмен может включать в себя изменение адреса, если устройство имеет адрес 126 и мастер поддерживает изменения адреса - мастер класса 2.

- 1) Первое сообщение - мастер отправляет телеграмму **DIAG\_req**.
- 2) Ответ должен быть **DIAG\_res** с вложенными данными диагностики.
- 3) Если это правильно, телеграмма **Set\_Parameter** отправляется с вложенными данными параметризации.
- 4) Ответ должен быть сообщением **Short Ack**.
- 5) Если получен правильный ответ, отправляется телеграмма **Check\_Config**.
- 6) Ответ должен быть сообщением **Short Ack**.
- 7) Если это правильно, отправляется телеграмма **DIAG\_req**.
- 8) Ответ должен быть **DIAG\_res** с вложенными данными диагностики.
- 9) Если DIAG не сообщает об ошибке, начинается обмен данными.

Данные параметризации извлекаются из файла GSD для определённого адреса ведомого устройства. Связь между GSD, который будет использоваться, и адресом, производится в ведущем устройстве во время конфигурации сети на ведущем устройстве (создается таблица). Связь также может быть определена в Мастере 2 и отправлена мастеру 1 по связи мастера с мастером. Большинство устройств Мастера 1 позволяют использовать один и тот же тип устройства (как описано в GSD) для разных файлов GSD, что позволяет редактировать GSD.

Редактирование файла GSD гарантирует, что устройство, входящее в сеть после выключения, будет иметь правильные настройки. Если FDT или PDM изменяют те же параметры, что и те, что установлены GSD, тогда значения GSD заменяют значения, установленные в FDT или PDM, когда устройство выключено и снова включено, или ПЛК выключен и включен, если только параметризация GSD не разрешена.

(См. Раздел 5.4 для информации о допустимых конфигурациях).

6.8 Статическая диагностика

В стандартном ответе Диагностики Profibus бит называется 'Статическая диагностика'. В маловероятном случае, когда PFU теряет связь с главной платой, к которой он подключен, этот бит будет указываться, чтобы предупредить пользователя об этой ситуации. Если PFU не может связаться с главной платой, данные, которые отправляются при обмене данными, являются потенциально устаревшими (не текущими). Поэтому, если бит статической диагностики выдан, пользователь должен знать, чтобы не использовать эти данные и ждать, пока бит будет сброшен. Если бит не отменяет себя своевременно (то есть примерно через 5 минут), пользователь должен выключить и включить питание привода, чтобы восстановить связь.



Рис. 23: Последовательность запуска Profibus

Бит статической диагностики не ожидается в обычных условиях эксплуатации.

Для приводов с прошивкой Profibus версии V103 или более поздней: если программное обеспечение обновляется на основной плате СК, связь с PFU будет остановлена, в это время бит статической диагностики будет выдан. Как только программное обеспечение будет обновлено и связь с PFU будет возвращена, бит статической диагностики будет отменен. В более старых версиях прошивки Profibus это происходит так, как описано выше, за исключением того, что бит диагностики не указывается.

## 7. Параметры

---

### 7.1 Параметры установленные GSD и по связи DP-V1

Profibus определяет мощность на последовательности сброса для всех устройств как:

- Запрос диагностики
- Задать параметризацию
- Проверка конфигурации / настройки конфигурации
- Запрос диагностики
- Обмен данными

После успешного запроса на диагностику телеграмма Задать параметризацию отправляется из ПЛК. Сообщение задать параметры содержит определенные пользователем Параметр блок данных (DU) как минимум из 7 байт, не более 244 байт. Первые 7 байтов являются обязательными и фиксированными. Следующие байты содержат значения параметров, которые должны быть установлены, и они получены из файла GSD и значений в нем. Ответ короткое подтверждение (E5) без поля данных, если Параметризация принимается.

Модуль Profibus DP (Mk2) GSD содержит 19 настраиваемых регистров параметров, отправленных в 23-байтовой строке. Первые 3 байта являются Profibus Specific, следующие 19 относятся к настраиваемым параметрам и 23<sup>я</sup> зарезервирован для будущего использования. Некоторые параметры могут быть изменены использованием программы Insight 2 и пульта настройки. Все они могут быть изменены значениями в файле GSD или средством связи V1, таким как PDM или FDT, когда предоставляются соответствующие файлы. В более сложном использовании этой платы можно заблокировать параметризацию GSD. Эта функция позволяет гарантировать, что параметры V1, FDT или PDM не теряются при выключении и включении питания.

Необходимо соблюдать осторожность при доступе к этим регистрам параметров, так как они могут полностью изменить производительность привода. Этот раздел руководства описывает каждый параметр переменной и должен использоваться для справки при использовании инструментов параметризации.

## 7. Параметры

Параметры, которые могут быть установлены обменом GSD или связью V1 (где для чтения и записи V1 номер слота 0 для всех параметров и номер индекса это номер параметра, указанный в таблице):

№ Парам.	Описание	Значение/диапазон	Значение по умолчанию
1	Минимальное положение ограниченного диапазона	0-100% 0000 – 0064 hex	0% 0000 hex
2	Максимальное положение ограниченного диапазона	0-100% 0000 – 0064 hex	100% 0064 hex
3	Зона нечувствительности <sup>1</sup>	0,0– 25,5% 0000 – 00FF hex	5,0% 0032 hex
4	Гистерезис <sup>1</sup>	0,0– 25,5% 0000 – 00FF hex	2,0% 0014 hex
5	Зарезервировано	Нет	Нет
6	Время задержки перемещения	0 – 255 сек. 0000 – 00FF hex	5 сек. 0005 hex
7	Перемещение в ручном режиме	0 – 100% 0000 – 0064 hex	10% 000A hex
8	Время заклинивания арматуры	0 – 255 сек. 0000 – 00FF hex	5 сек. 0005 hex
9	Время ожидания сторожевого таймера	0 – 255 сек. 0000 – 00FF hex	10 сек. 000A hex
10	Действие при потере связи	0 = ничего (без действий)      5 = Стоп 1 = Открыть                              7 = Положение 3 = Закрыть                              Любое другое значение = Выкл.	0 = ничего (0000 hex)
11	Положение потери связи	0 – 100% 0000 – 0064 hex	0% 0000 hex
12	Таймер сбоя связи	0 – 255 сек. 0000 – 00FF hex	255 сек. 00FF
13	Маска вспомогательных входов	0 – 255 0000 – 00FF hex	15 00FF hex
14	ESD DI4/Сеть отключена и Журнал отключен	DI-4 это ESD/ПАЗ = 0 или 2 DI-4 это Сеть отключена = 1 или 3 Журнал включен = 0 или 1 Журнал отключен = 2 или 4 (Бит 0 = EDS/Сеть отключена Бит 1 = журнал вкл/отключен)	ESD/ПАЗ и Журнал включён 0 0000 hex
15	Резервирование режим FR/SR и режим Простое/RedCom	Бит 0 : Режим SR = 0, режим FR = 1 Бит 1 : Простой = 0, RedCom = 1	0 <sup>2</sup> 0000 hex
16	Положение частичного хода	1 – 99% 0001 – 0063 hex	90 005A
17	Крайнее положение частичного хода и время выполнения	Бит 15 это 0 для закрыта и 1 для открыта. Биты 0-14 - это значения времени в секундах для времени выполнения	Открыта и 300 сек 812C hex
18	Тип привода	0 - Неизвестно (по умолчанию), 23 - Rotork	0
19	Зарезервировано	Нет	Нет

Примечание - В двухканальных платах Redcom значение по умолчанию 2 (0002 hex)

Эти параметры настраивают реакцию привода на различные действия управления и сети. Существует три файла GSD, один для одноканальной платы, один для двухканальной и один для двухканальной платы RedCom. Все они содержат одинаковое количество параметров.

- Одноканальная плата                      Файл GSD RTRK0845
- Двухканальная плата                      Файл GSD RTRC0845
- Двухканальная плата RedCom              Файл GSD RTRR0845

## 7. Параметры

### 7.1.1 Минимальное и максимальное положение ограниченного диапазона положения (Параметр 1 и 2)

Эти регистры параметров используются для определения положения в диапазоне перемещения арматуры, которые будут сообщаться как от 0 до 100%, если не используется полный ход от закрытого к открытому положению. Кроме того, значение выходного значения заданного значения положения также будет изменено, чтобы следовать этому ограниченному диапазону.

Можно сообщить данные о положении и регулировать положение относительно уменьшенного хода от фактического хода арматуры. В этом режиме данные о положении относятся к уменьшенной части хода арматуры. Иногда используется, когда арматура должна иметь положение 0% (или 100%), которые не совпадают с полностью закрытым положением (или полностью открытым положением). Эти параметры определяют фактический ограниченный диапазон перемещения арматуры, который будет использоваться для отчетности по положению и управления позиционером.

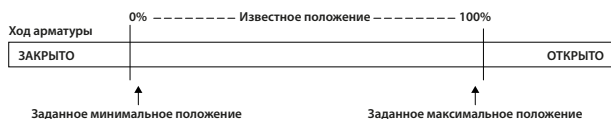


Рис. 24: Контроль и отчетность по ограниченному диапазону положения

Внимание дискретные команды открытия и закрытия по-прежнему будут перемещать арматуру по всему её ходу. Аналоговые команды специального случая 0% и 100%, которые в противном случае заставляют привод перемещаться к конечному выключателю или положениям отключения по моменту, блокируются, если в этих параметрах установлены значения, отличные от 0 и 100 (параметры положения ограниченного диапазона).

Вводимые значения относятся к максимальному полному перемещению арматуры между закрытым и открытым и представляют собой точку полного хода, которая теперь будет использоваться для ограниченных значений хода 0 и 100.

### 7.1.2 Зона нечувствительности и гистерезис (Параметр 3 и 4)

При использовании регулятора положения передач значения требуемого положения DV привода имеется ряд регистров параметров, используемых для настройки регулятора положения и уменьшения возможности повреждения привода. Эти два регистра устанавливаются для предотвращения перерегулирования вокруг заданного значения из-за высокой инерции арматуры. Они потребуют настройки для каждого определённого применения. Кроме того, Таймер запрета перемещения используется, чтобы привод не выполнял чрезмерное количество пусков за определенный период времени.

#### Зона нечувствительности

Управление используемое для позиционера только пропорциональное. PFU будет перемещать привод в требуемое положение и остановит его. Поскольку комбинация привода и арматуры имеет некоторую инерцию, существует вероятность перебега требуемого положения, и позиционер затем изменит направление перемещения, чтобы арматура заняла требуемое положение. Этот перебег и возвращение могут продолжаться в течение нескольких циклов и известны как рысканье. Комбинация арматуры и привода будет рыскать вокруг заданного значения, если инерция высокая. Чтобы этого не произошло, существует настройка зоны нечувствительности, при которой, когда привод входит в зону нечувствительности, двигатель будет остановлен. Например 5% зоны нечувствительности обесточат двигатель, как только фактическое положение в пределах 5% заданного положения. Инерция приблизит фактическое положение к требуемому положению.

Зона нечувствительности это допустимая ошибка вокруг заданного значения.

#### Гистерезис

В дополнение к зоне нечувствительности вторая настройка, гистерезис, дополнительно улучшает работу контроллера положения. Привод будет перемещаться к заданному значению DV, пока не достигнет требуемого положения, входящего в рамки зоны нечувствительности, с вычетом настроек по гистерезису. Это останавливает привод при приближении к DV. Привод не будет запускаться заново если он не проскочит и выбежит за зону нечувствительности или новая команда, задающая требуемое положение, находится за пределами зоны нечувствительности.

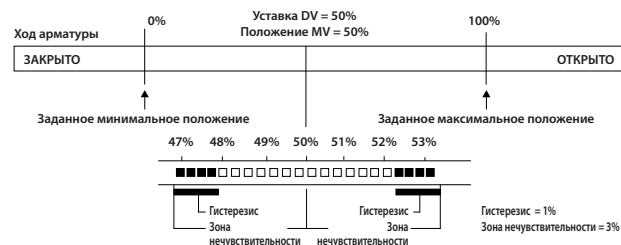


Рис. 25: Настройки зоны нечувствительности и гистерезиса

Гистерезис величина перемещения внутри зоны нечувствительности допускается до остановки двигателя.

## 7. Параметры

### 7.1.3 Таймера запрета перемещения (Параметр 6)

Настройка таймера запрета перемещения это минимальное время между последовательными пусками двигателя привода в режиме позиционирования. Период простоя предотвращает превышение номинального количества пусков двигателя привода в час.

Кроме того, при настройке позиционера арматуры возможно использовать настройку, позволяющую динамике установки стабилизироваться между перемещениями арматуры.

### 7.1.4 Перемещение в ручном режиме (Параметр 7)

Перемещение в ручном режиме задает величину перемещения арматуры не под действием двигателя, которое разрешено, прежде чем считать 'Перемещение вручную'. Настройка должна быть достаточно большой, чтобы перекрывать перерегулирование положения из-за инерции арматуры. Слишком маленькая установка приведет к сигнализации Перемещение вручную каждый раз, когда арматура позиционирована, особенно если зона нечувствительности мала.

### 7.1.5 Время заклинивания арматуры (Параметр 8)

Параметр 8 устанавливает временную задержку, которая должна пройти без какого-либо перемещения привода, прежде чем принимать решение о состоянии заклинившей арматуры. Заклинивание арматуры объявляется только в том случае, если привод получил команду на перемещение и не смог ответить о выполнении. Время должно быть достаточно продолжительным для указания, что арматура не перемещается.

### 7.1.6 Время ожидания сторожевого таймера (Параметр 9)

Если сторожевой таймер отключается для сброса процессора, устанавливается бит восстановления сторожевого таймера. Бит данных автоматически сбрасывается до '0' после периода времени, установленного в этом регистре параметров.

### 7.1.7 Действие при потере связи (Параметр 10)

Этот параметр используется в сочетании с параметром 11 (Положение потери связи) и 12 (Таймер сбоя связи).

Параметр действия при потере связи определяет действие привода после заданного времени в таймере сбоя связи (параметр 12), если PFU не обнаруживает активности сетевого взаимодействия.

Действие может быть

- **Ничего (0)** Нет действий; привод завершит любую команду в процессе (настройка по умолчанию)
- **Открыть (1)** Привод откроет арматуру
- **Закреть (3)** Привод закроет арматуру
- **Стоп(5)** Привод останавливается
- **Положение (7)** Привод будет перемещать арматуру в положение, заданное в Положении потери связи (параметр 11).

### 7.1.8 Положение потери связи (Параметр 11)

Настройка этого параметра определяет положение в диапазоне от 0 до 100%, в которое будет перемещаться привод, если связь по сети Profibus прекращается, при условии, при условии, что действие потери связи (параметр 10) установлен в 'Положение'. Никакие действия не будут предприняты, пока связь не остановится на период, равный или превышающий настройку таймера сбоя связи (параметр 12).

### 7.1.9 Таймер сбоя связи (Параметр 12)

Параметр 12, настройка таймера сбоя связи, определяет количество секунд, в течение которых отсутствует связь по сети, прежде чем будет выполнена настройка режима неисправности.

## 7. Параметры

### 7.1.10 Маска вспомогательного входа (Параметр 13)

Этот параметр относится к вспомогательным входам (открыть, стоп, закрыть, ESD/ПАЗ) для управления приводом или просто сообщать о своем состоянии. Кроме того, возможно задать воспринимать вход (открытый или закрытый контакт), что сообщается как истинное (1). Управление приводом всегда требует истинного (1) входного сигнала. Состояние входов всегда сообщается по сети, и их можно использовать для сообщения о соответствующих входах на заводе, вместо управления приводом.

Регистр следует рассматривать в двоичном формате с использованием байта низкого порядка. Число имеет двоичную форму  $x^7x^6x^5x^4, y^3y^2y^1y^0$ , требующую 8 бит. Каждый бит в верхнем порядке,  $x^7x^6x^5x^4$ , включает или отключает соответствующий вход для управления приводом. Биты в нижнем порядке,  $y^3y^2y^1y^0$ , определяют, сообщает ли вход закрытый контакт как '1' или открытый контакт как '1'. Только когда вход равен '1', как установлено маской, и состояние контакта нормально разомкнуто, привод отвечает на вход, если он также настроен на управление приводом.

Для того, чтобы вход мог выступать в качестве управляющего сигнала, его связанный бит в высоком порядке должен быть установлен в маске равным '1'. Чтобы разрешить сообщение о закрытом контакте как '1', его соответствующий бит в нижнем порядке должен быть установлен в '1' в маске.

Бит	Положение	Значение	Функция
7	X7	0	Выключить вход ПАЗ/ESD как команду
		1	Включить вход ПАЗ/ESD как команду
6	X6	0	Выключить вход Стоп/Поддержка как команду
		1	Включить вход Стоп/Поддержка как команду
5	X5	0	Выключить вход закрыть как команду
		1	Включить вход Закрыть как команду
4	X4	0	Выключить вход открыть как команду
		1	Включить вход Открыть как команду
3	Y3	0	Сообщить о закрытом контакте на входе ESD/ПАЗ как '0'
		1	Сообщить о закрытом контакте на входе ESD/ПАЗ как '1'
2	Y2	0	Сообщить о закрытом контакте на входе Стоп/Поддержка как '0'
		1	Сообщить о закрытом контакте на входе Стоп/Поддержка как '1'
1	Y1	0	Сообщить о закрытом контакте на входе Закрыть как '0'
		1	Сообщить о закрытом контакте на входе Закрыть как '1'
0	Y0	0	Сообщить о закрытом контакте на входе Открыть как '0'
		1	Сообщить о закрытом контакте на входе Открыть как '1'

В следующих примерах указано применение настроек маски вспомогательных входов.

	Самый значительный бит				Наименее значимый бит			
	Бит 7	Бит 6	Бит 5	Бит 4	Бит 3	Бит 2	Бит 1	Бит 0
	X7	X6	X5	X4	Y3	Y2	Y1	Y0
	Включить DI-4 ПАЗ/ESD	Включить DI-3 Стоп	Включить DI-2 Закрыть	Включить DI-1 Открыть	Инверсия DI-4	Инверсия DI-3	Инверсия DI-2	Инверсия DI-1
Пример 1	0	0	0	0	1	1	1	1
Пример 2	1	1	1	1	1	1	1	1
Пример 3	0	0	0	0	0	0	0	0

- Пример 1** Значение по умолчанию '15' (0000, 1111 двоичный или 0F шестнадцатеричный) заставляет 4 входа сообщать об замкнутых контактах как истинные (1), и ни один из входов не будет управлять приводом.
- Пример 2** Значение 255 (1111,1111 двоичный или FF шестнадцатеричный) заставляет 4 входа сообщать об замкнутых контактах как истинные (1), и все входы управления приводом выполняют свою функцию.
- Пример 3** Значение 0 (0000, 0000 двоичный или 00 шестнадцатеричный) заставляет 4 входа сообщать об открытых контактах как истинные (1), и ни один из входов не будет управлять приводом.

## 7. Параметры

### 7.1.11 ESD/ПАЗ DI-4/ Сеть отключена (Параметр 14)

Этот вход определяет режим работы для дистанционного входа ПАЗ/ESD / DI-4. Входной сигнал может использоваться для отключения управления приводом от сети, или для действия в качестве ESD/ПАЗ /дискретного входа. Когда этот параметр устанавливается "Активный" вход будет отключать управление приводом по сети, если входной контакт замкнут, независимо от маски вспомогательных входов.

Подробную информацию смотреть в руководстве Rotork.

### 7.1.12 Резервирование режим FR/SR и режим Простое/ RedCom (Параметр 15)

При использовании любого типа двухканальной платы есть два метода резервирования, которые могут быть использованы, Резервирование Flying, где два канала имеют адреса со смещением 64 друг от друга, и Резервирование системы, где они имеют один и тот же адрес. Первый бит этого параметра выбирает используемый тип резервирования. Способ передачи данных может быть изменен, а второй бит выбирает либо простое резервирование, когда отсутствует сообщение расширенной диагностики, либо полным резервированием совместимым с RedCom, которое включает в себя сообщение расширенной диагностики RedCom.

Функция	Значение
SR и Простое, две сети и нет расширенной диагностики	0 0000 bin
FR и Простое, одна сеть и нет расширенной диагностики	1 0001 bin
SR и RedCom, две сети плюс расширенная диагностика	2 0010 bin
FR и RedCom, одна сеть плюс расширенная диагностика	3 0011 bin

### 7.1.13 Положение частичного хода (Параметр 16)

Этот параметр задает положение для перемещения при выполнении команды частичного хода. Частичный ход выполняется из открытого или закрытого положения арматуры. Требуемое положение может быть любое значение в диапазоне 1-99%, где 1% находится вблизи закрытого положения. Обратите внимание, что требуемое значение, которое требуется для перемещения привода, должно находиться вне настройки зоны нечувствительности.

### 7.1.14 Крайнее положение частичного хода и Время выполнения (Параметр 17)

Этот параметр используется для задания двух значений. Наиболее значительный бит в регистре используется для определения начального положения, может быть открытое (1) или закрытое (0) положение арматуры. Остальные 7 битов используются для задания времени выполнения перемещения до требуемого положения (заданного параметром 16), если тест прошел успешно.

Бит	Значение	Функция
15	0	Начать тест из закрытого положения
	1	Начать тест из открытого положения
0-14	0-7FFFhex	Время выполнения, 0 - 32676 секунд

### 7.1.15 Тип привода (Параметр 18)

Этот параметр позволяет определить тип привода, в котором установлен PFU. Это может быть полезно в некоторых системах, чтобы разрешить включение правильной индикации и управления.



## 7. Параметры

### 7.2 Просматриваемые и заданные параметры по связи DP-V1

Модуль Profibus DP поддерживает ациклическую связь V1a также циклические сообщения V0. Доступ к этим параметрам можно получить несколькими способами, включая использование стандартных инструментов Profibus и связанных с ними файлов описания специализированных устройств.

- **FDT** Инструмент для полевых устройств, для этой утилиты требуется файл DTM (Диспетчер типов устройств)
- **PDM** Диспетчеру устройств процесса требуется файл EDD (Описание электронного устройства)

Модуль Profibus DP поддерживает обе эти утилиты. Список параметров, к которым могут иметь доступ эти инструменты, приведен ниже. Эти инструменты позволят управлять и контролировать привод с помощью инструментов, поскольку они поддерживают отображение регистров, содержащих состояние обратной связи и выходные команды. Размер параметра указывается вместе с возможностью чтения (Ч) или записи (З) параметра использованием одной из этих утилит.

Для чтения и записи V1 номер слота 0 для всех параметров и номер индекса это номер параметра, указанный в таблице.

№ Параметра	Данные	Чтение / Запись	Значение/диапазон	Значение по умолчанию
20	Маркировка привода	Ч/З	12 байт	0
21	Версия программного обеспечения привода	Ч	12 байт	напр. V013
22	Версия программного обеспечения интерфейса Profibus	Ч	12 байт	напр. V101
23	Зарезервировано			
24	Тип интерфейса поля	Ч	00 до FF	02
25	Разрешить параметризацию GSD	Ч/З	1 = разрешить GSD 0 = заблокировать GSD	1
26	Дискретное управление приводом	Ч/З	0000 до FFFF	0
27	Управление положением привода	Ч/З	0000 до FFFF	0
28	Зарезервировано			
29	Дополнительные флаги управления	Ч/З	0000 до FFFF	0
30	Входные данные I DATA1 / 2	Ч	0000 до FFFF	0000
31	Входные данные I DATA3 / 4	Ч	0000 до FFFF	0000
32	Обратная связь по моменту <sup>2</sup>	Ч	0-120%, 0000 до 0078 hex	0
33	Обратная связь по положению <sup>3</sup>	Ч	0-100,0%, 0000 до 03E8 hex	0
34	Температура	Ч	-32767 до +32767 °C 0000 до FFFF	0
35	Калибровка аналогового входа <sup>4</sup>	Ч/З	1 = Калибровка высокого сигнала 2 = Калибровка низкого сигнала	0
36	Аналоговый вход <sup>4</sup>	Ч	0 - 100,0%, 0000 до 03E8	0
37	Зарезервировано			
38	Зарезервировано			
39	Зарезервировано			
40 <sup>1</sup>	Данные настройки обмена данными	Ч	1-10, 1 до 000A hex	0
41-67	Зарезервировано			
68	Дата параметризации (8 строк символов ASCII дд / мм / гг)	Ч/З	ДД/ММ/ГГ, 8 байт	0
69	Зарезервировано			
70-77	Зарезервировано			

## 7. Параметры

№ Параметра	Данные	Чтение / Запись	Значение/диапазон	Значение по умолчанию
78	Функция для контакта индикации S1	Ч/З	Бит 0: 0-Нормально открытый, 1- Нормально замкнутый. Биты 1 до 15: См. отдельную таблицу 'функции контактов S'.	0000
79	Функция для контакта индикации S2	Ч/З		0001
80	Функция для контакта индикации S3	Ч/З		0002
81	Функция для контакта индикации S4	Ч/З		0003
82	Сигнал положения когда функция установлена на 'PO' контакт S1 <sup>3</sup>	Ч/З	0-100%, 0 до 0064 h	0001
83	Сигнал положения когда функция установлена на 'PO' контакт S2 <sup>3</sup>	Ч/З	0-100%, 0 до 0064 h	0001
84	Сигнал положения когда функция установлена на 'PO' контакт S3 <sup>3</sup>	Ч/З	0-100%, 0 до 0064 h	0001
85	Сигнал положения когда функция установлена на 'PO' контакт S4 <sup>3</sup>	Ч/З	0-100%, 0 до 0064 h	0001
86	Функция для контакта индикации S5 <sup>4</sup>	Ч/З	Бит 0: 0-Нормально открытый, 1- Нормально замкнутый. Биты 1 до 15: См. отдельную таблицу 'функции контактов S'.	0001
87	Функция для контакта индикации S6 <sup>4</sup>	Ч/З		0003
88	Функция для контакта индикации S7 <sup>4</sup>	Ч/З		000D
89	Функция для контакта индикации S8 <sup>4</sup>	Ч/З		002B
90	Сигнал положения когда функция установлена на 'PO' контакт S5 <sup>3</sup>	Ч/З	0-100%, 0 до 0064 h	0001
91	Сигнал положения когда функция установлена на 'PO' контакт S6 <sup>3</sup>	Ч/З	0-100%, 0 до 0064 h	0001
92	Сигнал положения когда функция установлена на 'PO' контакт S7 <sup>3</sup>	Ч/З	0-100%, 0 до 0064 h	0001
93	Сигнал положения когда функция установлена на 'PO' контакт S8 <sup>3</sup>	Ч/З	0-100%, 0 до 0064 h	0001
94 - 96	Зарезервировано			
97	Направление ESD/ПАЗ	Ч/З	00: Закрыть, 01: Открыть, 10: Неподвижный 11: Игнорировать ESD/ПАЗ	0000
98	Контакт ESD/ПАЗ	Ч/З	0: Размыкающий контакт ESD/ПАЗ 1: Замыкающий контакт ESD/ПАЗ	0000
99	ESD/ПАЗ обходит блокировки привода	Ч/З	0: обход выключен 1: обход включен	0000
100	ESD/ПАЗ обходит срабатывание термостата	Ч/З	0: обход выключен 1: обход включен	0000
101	ESD/ПАЗ обходит местный стоп	Ч/З	0: обход выключен 1: обход включен	0000
102	Биты 0 по 5 - зарезервировано Бит 6 – Блокировки включен / отключён Биты 7 по 15 - зарезервировано	Ч	0: Блокировки включены 1: Блокировки выключены	0001
103	Открыта	Ч	-	001A0000
104	Положение запуска таймера прерывателя	Ч/З	0: Закрыта 1: Открыта	0000
105	Время включения таймера прерывателя	Ч/З	1-99 сек., 0 до 0063 h	0002
106	Время включения таймера прерывателя	Ч/З	1-99 сек., 0 до 0063 h	0003
107	Таймер прерыватель активируется при открытии, если меньше xx%	Ч/З	0-100%, 0 до 0064 h	0028
108	Таймер прерыватель активируется при закрытии, если меньше xx%	Ч/З	0-100%, 0 до 0064 h	002D
109	Биты 0 по 4 - зарезервировано Бит 5 – Язык Биты 6 по 15 - зарезервировано	Ч	0: English 1: Другой язык	0000
110	Зарезервировано			
111	ИД Главной	Ч	16 байт ASCII	-
112	ИД Местной	Ч	16 байт ASCII	-
113	ИД ЦБВ	Ч	16 байт ASCII	-

## 7. Параметры

№ Параметра	Данные	Чтение / Запись	Значение/диапазон	Значение по умолчанию
114	ИД Питания	Ч	16 байт ASCII	-
115	ИД Опции1	Ч	16 байт ASCII	-
116	ИД Опции2	Ч	16 байт ASCII	-
117	Зарезервировано			-
118	Зарезервировано			-
119	Примечания к изготовлению	Ч	48 байт ASCII	-
120	Общие замечания	Ч/З	67 байт ASCII	-

Примечание <sup>1</sup> - Читается только связью V1 в модулях простой двухканальный и двухканальный RedCom.

Примечание <sup>2</sup> - Только приводы с ЦБВ.

Примечание <sup>3</sup> - Только доступно в приводах с ЦБВ или МБВ с дополнительным потенциометром.

Примечание <sup>4</sup> - Требуется плата дополнительных реле.

### 7.2.1 Маркировка привода (Параметр 20)

Этот параметр позволяет плате Profibus хранить маркировку привода, длиной до 12 символов.

### 7.2.2 Версии программного обеспечения (параметры 21 и 22)

Параметр 21 содержит версию программного обеспечения интерфейсной платы в форме VXXX и параметр 22 содержит версию программного обеспечения сетевой платы Profibus в форме VXXX.

### 7.2.3 Тип полевого интерфейса (параметр 24)

Этот параметр сообщает тип установленной сетевой интерфейсной платы. Он прочитает 02 для платы Profibus.

### 7.2.4 Разрешить параметризацию GSD (Параметр 25)

Если плата Profibus была настроена использованием FDT или PDM, может потребоваться предотвратить изменение любых параметров с 1 по 19 файлом GSD во время нормального запуска или выключения и включения питания. Если привод выключен, затем снова включен, стандартная процедура запуска Profibus будет вводить значения параметров, установленные в файле GSD для устройства.

Этот параметр позволяет настроить плату для игнорирования процедуры параметризации GSD. Если он установлено на '1', то разрешается параметризация GSD. Значение по умолчанию 1.

### 7.2.5 Выходы управления (Параметр 26 по 29)

Параметр 26 позволяет управлять приводом с использованием тех же значений, что и в регистре ACTCON, описанном в разделе 5.1.2. Параметр 27 (в сочетании с параметром 26) позволяет расположить привод с использованием тех же значений, что и в регистре POS\_DV, см. раздел 5.1.3.

Параметр 29 позволяет управлять релейными выходами, как описано в разделе 5.1.4

Параметр 29					
Бит	4 - 15	3	2	1	0
Функция	Зарезервировано	управление DO-4	управление DO-3	управление DO-2	управление DO-1

### 7.2.6 Настройка обмена данными (Параметр 40)

Данные, подлежащие обмену при обычном циклическом обмене данными, определяются установленной конфигурацией при запуске связи между ПЛК и платой Profibus. При настройке платы из ПЛК выбрана одна из 10 возможных настроек - см. раздел 5.4.

Параметр 40 показывает, какая из 10 возможных конфигураций выбрана и позволяет проверить выбор. Его нельзя изменить, за исключением выбора, введенного на этапе конфигурации.

### 7.2.7 Дата параметризации (Параметр 68)

Этот параметр может быть настроен, чтобы содержать информацию с указанием даты, когда плата была настроена. Формат записи должен быть ДД / ММ / ГГ. Этот параметр не обновляется автоматически и должен быть установлен вручную.

## 7. Параметры

### 7.2.8 Функция для контактов индикации S1 – S8 (Параметры 78-81 и 86-89)

Эти параметры позволяют настроить контакты индикации S1-S8 переключаться на любую из следующих функций. Контакт может быть установлен как нормально открытый или нормально закрытый использованием бит 0.

**Примечание:** Реле могут быть установлены на дополнительные функции, которые не перечислены ниже, использованием HMI или Insight 2 (эти дополнительные функции будут отображаться как отключенные (1C hex) через Profibus. Подробные сведения об этих функциях смотреть в руководстве по настройке приводов СК.

Обозначение	Реле	
	Hex (биты 1-15)	Функция
Отключен	1C	Реле выключено
Закрыта	00	Активируется в закрытом положении
Открыта	01	Активируется в открытом положении
Положение в % открытия	02	Активируется при прохождении заданного положения
Работает двигатель	18	Активируется, когда двигатель работает
Закрывает	07	Активируется, когда закрывает
Открывает	08	Активируется, когда открывает
Двигается	09	Активируется, когда перемещается
Управление вручную	0C	Активируется, когда привод перемещается вручную
Переместить мигание	0D	Реле чередуется, когда центральная колонна перемещается
Сигнализация арматуры	19	Указывает наличие сигнализации арматуры
Момент закрытия	03	Активируется, когда привод достигает заданного крутящего момента в направлении закрытия
Момент открытия	04	Активируется, когда привод достигает заданного крутящего момента в направлении открытия
Выключение по моменту	05	Активируется, когда привод достигает заданного крутящего момента в любом направлении
Момент Промеж	06	Активируется, когда привод достигает заданного крутящего момента в промежуточном положении
Останов двигателя	0A	Указывает, что двигатель остановился
Выбран Стоп	0E	Указывает, что выбран стоп
Выбрано местное управление	14	Указывает, что выбрано местное управление
Выбрано дистанционное управление	15	Указывает, что выбрано дистанционное управление
Сигнализация по управлению	1B	Указывает, что имеется сигнализация управления
Активирован ESD/ПАЗ	12	Указывает, что получен сигнал ESD/ПАЗ.
Блокировка открытия	0F	Указывает на блокировку открытия
Блокировка закрытия	10	Указывает на блокировку закрытия
Блокировка	11	Указывает на наличие блокировки
Сработал термостат	1A	Указывает что сработал термостат в дигателе привода
Нет фазы	13	Указывает, что фаза была потеряна (только на трехфазных приводах)
Нет питания 24 В	17	Отсутствует внутренне питание управления 24 вольт

## 7. Параметры

### 7.2.9 Сигнал положения для контактов индикации S1 – S8 (Параметры 82-85 и 90-93)

Эти параметры выбирают положение контакта для отключения, если выбрана функция контакта промежуточного положения (если доступно).

### 7.2.10 Параметры ESD/ПАЗ (Параметр 97-101)

Сигнал ESD/ПАЗ используется для перемещения приводов в безопасное положение при условиях останова. Существует ряд настроек, которые могут быть сделаны для этой операции.

- **Направления ESD/ПАЗ (Параметр 97)**  
Этот параметр задает направление работы при подаче сигнала ESD/ПАЗ на привод.
- **Параметр контакт ESD/ПАЗ (Параметр 98)**  
Этот параметр устанавливает полярность контакта ESD/ПАЗ, нормально разомкнутого или нормально закрытого.
- **ESD/ПАЗ обходит блокировки привода (параметр 99)**  
Этот параметр выбирает, будет ли ESD/ПАЗ отменять настройку блокировки на приводе.
- **ESD/ПАЗ обходит отключение термостата (параметр 100)**  
Этот параметр определяет, будет ли ESD/ПАЗ продолжать работать в случае отключения термостата.
- **ESD/ПАЗ обходит местный стоп (параметр 101)**  
Этот параметр определяет, будет ли ESD/ПАЗ продолжать перемещать привод, даже если он находится в местном стопе.

### 7.2.11 Блокировка включена (Параметр 102)

Этот параметр указывает, включены ли блокировки на приводе.

### 7.2.12 Открыта (Параметр 103)

DTM декодирует этот параметр, чтобы показать количество оборотов, на которые был установлен привод.

### 7.2.13 Параметры таймера прерывателя (104-108)

Таймер прерыватель обеспечивает импульсную 'старт / стоп' работу привода в ответ на местные или дистанционные команды управления. Это можно использовать для увеличения времени хода арматуры. Существует ряд настроек, которые могут быть сделаны для этого.

- **Положение запуска таймера прерывателя (Параметр 104)**  
Этот параметр устанавливает положение, вокруг которого таймер прерыватель будет работать, будь то открытое или закрытое положение.
- **Время включения таймера прерывателя (Параметр 105)**  
Этот параметр устанавливает время, таймер прерыватель остановит привод.
- **Время включения таймера прерывателя (Параметр 106)**  
Этот параметр устанавливает время запуска таймера прерывателя и запуска привода.
- **Таймер прерыватель активируется при открытии, если меньше xx% (Параметр 107)**  
Этот параметр устанавливает положение, в котором таймер прерыватель начнёт работать при открытии арматуры.
- **Таймер прерыватель активируется при закрытии, если больше xx% (Параметр 108)**  
Этот параметр устанавливает положение, в котором таймер прерыватель начнёт работать при закрытии арматуры.

### 7.2.14 Используемый язык (Параметр 109)

Этот параметр указывает на то, если язык, используемый в местном дисплее привода является стандартным английским или альтернативным.

### 7.2.15 ИДы и примечания (Параметры 111-120)

Параметры «ИД» содержат информацию о серийных номерах печатных плат внутри привода. Раздел Производственные примечания содержит информацию о производстве привода, то есть электрическую схему.

Заключительный раздел «Общие примечания» доступен для написания любых необходимых заметок.





## 8. Настройка и обслуживание модуля Profibus®

На диаграмме показан маршрут доступа через экраны меню привода, чтобы получить настройки, которые влияют на PFU для привода Rotork.

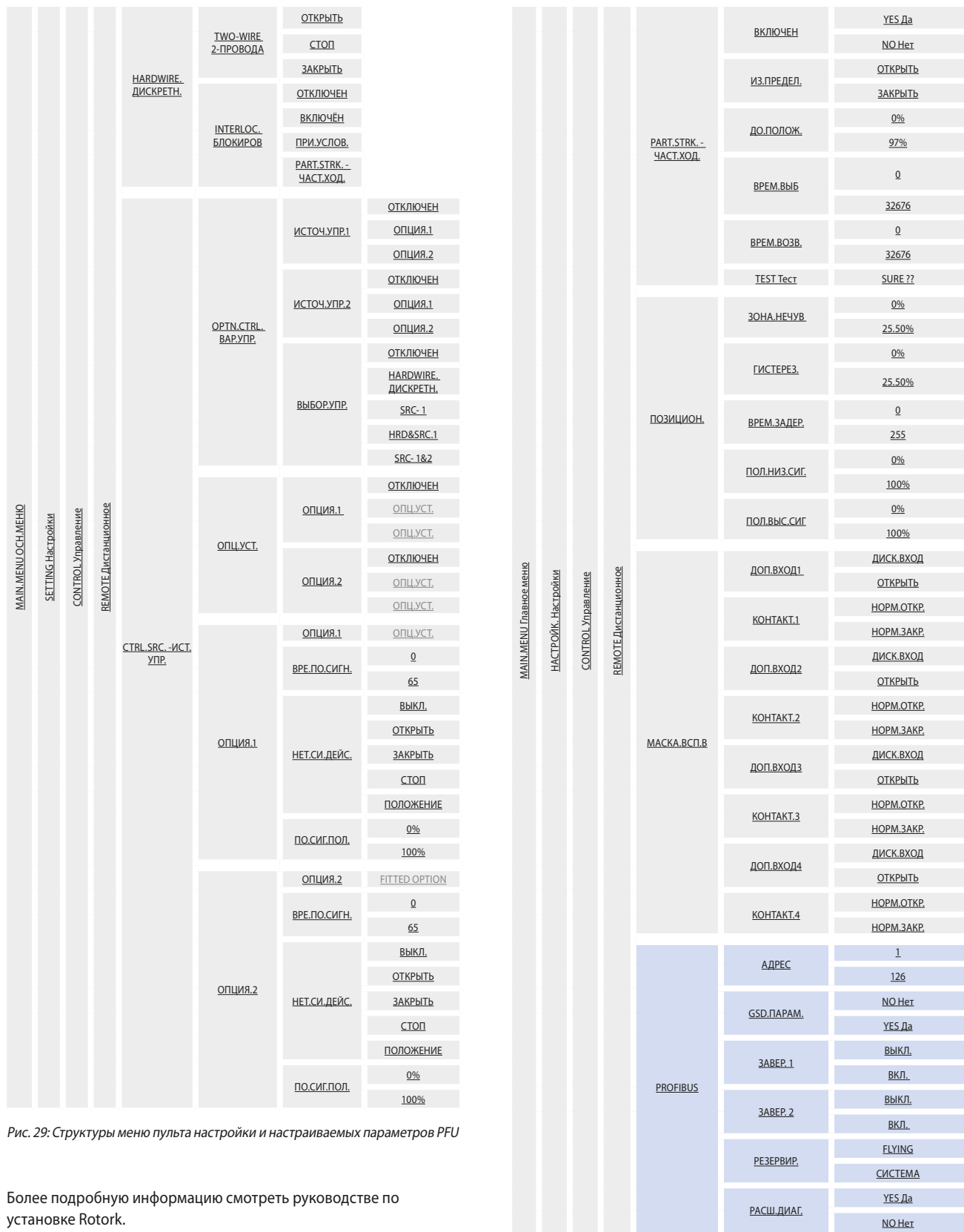


Рис. 29: Структуры меню пульта настройки и настраиваемых параметров PFU

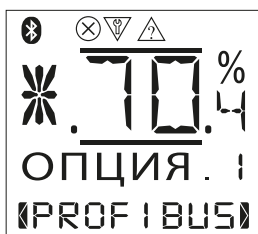
Более подробную информацию смотреть руководстве по установке Rotork.



## 8. Настройка и обслуживание модуля Profibus®

### 8.4 Настройка источника дистанционного управления в приводе СК пультом настройки

Привод требует, чтобы дистанционный источник был настроен в правильное состояние, иначе сеть не сможет управлять приводом, пример ниже:



Более подробную информацию о компоновке меню смотреть в руководстве по установке привода и в таблице на предыдущей странице.

### 8.5 Техническое обслуживание и ремонт

Для PFU не существует требований по периодическому обслуживанию.

Не следует пытаться ремонтировать модуль. Замена комплекта PFU новым устройством должна исправить любой сбой. Устройства чувствительные к статическому электричеству используются в PFU. Поэтому при обращении или работе с устройством необходимо соблюдать антистатические меры предосторожности.

## 8. Настройка и обслуживание модуля Profibus®

### 8.6 Документация

Для облегчения ввода замены в случае сбоя устройства, очень важно записать и сохранить все настройки, сделанные для регистров переменных. В таблице перечислены все регистры, которые необходимо проверить и настроить для каждого модуля Profibus в сети. Данные должны записываться для каждого модуля.

Записать все изменения в настройках регистров, чтобы в случае сбоя можно было быстро установить на заменяющее устройство правильные значения.

- Параметры доступные GSD

Адрес устройства:			
№ Параметра	Описание	Setting настройки	Примечания
1	Минимальное положение ограниченного диапазона		
2	Максимальное положение ограниченного диапазона		
3	Зона нечувствительности		
4	Гистерезис		
6	Время задержки перемещения		
7	Перемещение в ручном режиме		
8	Время заклинивания арматуры		
9	Время ожидания сторожевого таймера		
10	Действие при потере связи		
11	Положение потери связи		
12	Таймер сбоя связи		
13	Маска вспомогательных входов		
14	ESD/ПАЗ DI-4/ Сеть отключена		
15	Резервирование режим FR/SR и режим Простое/RedCom		
16	Положение частичного хода		
17	Крайнее положение частичного хода и время выполнения		
18	Тип привода		

- Параметры доступные ациклическим сообщениям

№ Параметра	Описание	Setting настройки	Примечания
20	Маркировка привода		
25	Разрешить параметризацию GSD		



# rotork®

[www.rotork.com](http://www.rotork.com)

Полный список наших торговых представительств и сеть сервисного обслуживания представлены на нашем веб-сайте.

Rotork plc  
Brassmill Lane, Bath,  
Великобритания

*тел* +44 (0)1225 733200  
*факс* +44 (0)1225 333467  
*email* [mail@rotork.com](mailto:mail@rotork.com)

Роторк РУС  
ул. Отрадная, 2Б, Москва,  
Россия

*тел* +7 (495) 645 2147  
*факс* +7 (495) 956 2329  
*email* [rotork.rus@rotork.com](mailto:rotork.rus@rotork.com)

PUB111-011-08  
Выпуск 11/17

В рамках непрерывного процесса разработки оборудования Роторк оставляет за собой право дополнять и изменять спецификации без предварительного уведомления. Опубликованные данные могут подвергаться изменениям. Самую последнюю версию публикации смотреть на веб-сайте [www.rotork.com](http://www.rotork.com).

Наименование Rotork является зарегистрированной торговой маркой. Rotork признает все зарегистрированные торговые марки. Опубликовано и выпущено в Великобритании компанией Rotork. POWTG0320