

# rotork®

Keeping the World Flowing  
for Future Generations

## ROM ve ROMpak Ürün Grubu



Çeyrek Turlu Doğrudan Tahrik  
Elektrikli Aktüatörler

## Kritik akış kontrolü uygulamalarında güvenilirlik



### › İhtiyaç anında güvenilir çalışma

Kritik uygulamalar ve ortamlar için garantili güvenilirlik. Rotork ürünleri hem seyrek hem de sürekli kullanımda güvenilir ve verimli bir şekilde çalışır.

### › Kalite odaklı global üretim

60 yılı aşkın endüstriyel ve uygulama bilgimizle tasarladığımız ürünler sunuyoruz. Araştırma ve geliştirme çalışmalarımız birden fazla sektörde birçok uygulama için son teknoloji ürünler sunmamızı sağlıyor.

### › Müşteri odaklı hizmet anlayışı ve dünya çapında servis desteği

Rotork müşterilerin karşılaştığı zorlukların üstesinden gelir ve ihtiyaçları doğrultusunda yeni çözümler üretir. Özel ve uzmanlık gerektiren hizmetler sunuyor ve ilk talepten ürün montajına ve uzun vadeli satış sonrası bakıma kadar destek sağlıyoruz.

### › Düşük maliyetli mülkiyet

Uzun vadeli güvenilirlik hizmet ömrünü uzatır. Rotork uzun vadeli mülkiyet maliyetini azaltmaya yardımcı olur, tesis ve process için verimliliği artırır.

## ROM ve ROMpak Ürün Grubu

Bölüm	Sayfa	Bölüm	Sayfa
Rotork	2	Devre Şeması ve İsteğe Bağlı İlaveler	10
Ürüne Genel Bakış	4	ROM Bağlantı Şeması	10
Tasarım Özellikleri	6	ROMpak 3 Fazlı Bağlantı Şeması	11
Performans Verileri	8	ROMpak 1 Fazlı Bağlantı Şeması	12
ROM ve ROMpak	8	Boyut Bilgileri	13
ROMH ve ROMpakH	9	Müşteri Desteği ve Saha Hizmetleri	18



### › Birçok sektöre hizmet veren kapsamlı ürün yelpazesi

Rotork ürünleri Petrol ve Gaz, Su ve Enerji, ve Kimya, Proses ve Endüstriyel sektörlerin tamamında yüksek verim, emniyet garantisi sunar ve çevreyi korur.

### › Pazar lideri ve teknolojide yenilikçi

Firmamız akış kontrolünde 60 yılı aşkın bir süredir sektör lideri olarak tanınmaktadır.

Müşterilerimiz sıvı, gaz ve toz ürünlerinde güvenli bir akış yönetimi için Rotork'un yenilikçi çözümlerine güveniyor.

### › Evrensel varlık yerel hizmet

Yerel destek sağlayan küresel bir firmayız.

Dünyanın dört bir yanınd bulunan üretim tesislerimiz, hizmet merkezlerimiz ve satış ofislerimiz müşterilerimize rakipsiz bir hizmet, hızlı teslimat ve sürekli, erişilebilir destek imkanı sağlıyor.

### › Temel ilkemiz: Kurumsal sosyal sorumluluk

Sosyal, etik ve çevresel sorumluluk taşıyoruz ve kendimizi CSR'yi tüm süreçlerimize ve çalışma şekillerimize dahil etmeye adanmışız.

# Kompakt, hafif ve uygun maliyetli Uygulamalarınıza uygun Rotork çözümü

- › Kanıtlanmış güvenilir tasarım
- › Her zaman sürekli konum göstergesi, hatta güç olmadan bile
- › Eksiksiz tesis sistem entegrasyonu için analog ve ağ uyumluluğu
- › 100 saat boyunca IP68 10m'ye kadar su ve toz geçirmezlik
- › Acil durum çalışması için elle kumanda üstünlüğü (manuel override)
- › Rotork Global Desteği ile desteklenmekte
- › 1 fazlı, 3 fazlı ve DC güç kaynakları
- › Otomatik faz dönüş düzeltmeli garantili çalışma yönü
- › Gelişmiş yerel operasyon için bütünlük yerel kontrollere
- › Uç noktalarda güvenilir mekanik durduruculu koruma
- › Kendini kilitleyebilen ve yüksek hızlı çözümler

Dünyanın önde gelen aktüatör üreticilerinden biri olan Rotork, güvenilir ve dayanıklı ekipman tedarikçisi olarak kısılanacak bir üne sahiptir.

60 yılı aşkın vana otomasyon tecrübesi ile Rotork, tavizsiz bir güvenilirlik tasarımı geliştirmiştir. ROM ve ROMpak aktüatör çeşitleri, küçük boyutlu kısmi dönüşlü valfler için basit ve güvenilir bir Rotork çözümü sağlamak üzere tasarlanmıştır.





## Tasarım Özellikleri

ROM ve ROMpak aktüatörleri, her türlü küresel ve kelebek vana, damper ve havalandırma panjuru için sessiz ve güvenilir çalışma sağlar. Çok çeşitli voltaj değerlerinde, yerel göstergesi ve manuel elle kumanda üstünlüğü seçenekleri sunarlar.

### Özellikler:

	ROM	ROMpak
Mahfaza	IP68 Su geçirmez- Toz geçirmez	IP68 Su geçirmez- Toz geçirmez
Malzeme	Alüminyum alaşım	Alüminyum alaşımı ve plastik
Dış yüzey	Kuru toz kaplama	Kuru toz kaplama ve ıslak sprey

### Motor

- Standart görev döngü göstergeli S3.  
- Tüm ROM ve ROMpak aktüatörleri için F Sınıfı izolasyon

### Konum Göstergesi

- Tüm modellerde aktüatörün üst kapağında sürekli konum göstergesi vardır

### Manuel Override (Elle kumanda üstünlüğü)

- Kenetsiz tasarım, elektrik kesintisi durumunda manuel çalıştırma herhangi bir kol, kenet veya fren olmadan gerçekleştirilebilir.
- Elektrik motoru çalışırken, manuel override ROMH-1 ile ROMH-3, ROM-1 ve ROM-A haricinde dönmez.



ROM Aktüatör

### Güç Kaynağı Toleransları

- Voltaj toleransı
- Frekans toleransı

### Dişli Takımı

- Yüksek alaşımlı çelik dişli takımları ters yönde tahriki önlemek için kendiliğinden kilitleme işlevi sağlar\*
- ROM-1 ve ROM-A tasarımlarında, belirli uygulamalarda ters yönde tahrik için etkili bir düz dişli takımı vardır
- Dişli takımları, fabrikada geniş sıcaklık dereceli yağla yağlanmıştır

### Mekanik Durdurucular

- Dışarıdan ayarlanabilir mekanik durdurucular\*

### Çalışma Koşulları

- Ortam sıcaklığı: -30 ilâ +70 °C (-22 ilâ 158 °F)†
- Nem: %30 - %95
- Korozyona karşı koruma: C5-M düşük dayanıklılık, standart (talep üzerine yüksek dayanıklılık seçeneği mevcuttur)
- ROM aralığından kaynaklanan ses seviyesi 1 metrede 65 dB(A)'yi geçmez

### Çeşitli Seçenekler

- Yoğuşma önleyici ısıtıcı
- Ek limit anahtarları
- Kanal girişleri M20 x 1,5p
- Tork anahtarları\*

### Sertifikalar

- ISO 9001, CE, CSA, BV

† 12/24 VDC birimleri, -30 ilâ +65 °C (-22 ilâ +149 °F)

\*Sadece ROM ve ROMpak 2, 3, 4, 5, 6 & 7 aktüatörlerde

### ROM aktüatör grubu tasarım ömrü

Model	Nominal Tork (Nm)	Arızalar Arası Ortalama Süre (Yıl)	Sınıf A: açık kapalı (çevrim/saat)	Çalışma torkunda Çevrim Sayısı	
				50% nominal	30% nominal
ROM-1	35	90	15	25.000	N/A
ROM-A	50	14	15	25.000	N/A
ROM-2	90	73	15	25.000	50.000
ROM-3	150	59	10	25.000	50.000
ROM-4	400	19	10	25.000	50.000
ROM-5	500	N/A	10	25.000	50.000
ROM-6	650	N/A	10	25.000	N/A
ROM-7	800	N/A	10	25.000	N/A
ROMH-1	8	N/A	15	25.000	N/A
ROMH-2	10	N/A	15	25.000	N/A
ROMH-3	13	N/A	15	25.000	N/A

Bir çevrim, bir tam Açma hareketi ve takip eden bir Kapanma hareketi olarak tanımlanır. Burada hesaba katılan tork profili, nominal torktaki hareketin ilk ve son 5%'lik kısmı ve çalışma torkundaki kalan zamanı içerir.

## Tasarım Özellikleri

### ROMpak

ROM aktüatör ürün grubu, bir ROMpak aktüatörü oluşturmak için bağımsız bir kontrol paketinin eklenmesiyle geliştirilebilir. Bu, aktüatöre, yerel kontroller, durum göstergeleri, yalıtılmış kontrol devreleri ve Folomatic, *Pakscan*<sup>™</sup> ve diğer veri yolu sistemleri gibi Rotork kontrol seçenekleri için destek özellikleri kazandırır.

- Küçük, kompakt ve hafif
- Manuel kumanda üstünlüğü (override)
- Dışarıdan ayarlanabilir mekanik durdurucular \*
- Yerel kontrol ünitesi (yerel / uzak, açık / kapalı)
- Durum röleleri
- Faz dönüş düzeltmesi
- IP68 (10m / 100 saat)
- 12/24 VDC, 110/220 VAC 1 faz ve 220/380/440 VAC 3 faz, 50 Hz ve 60 Hz
- Yerel mekanik göstergeli ve LED'ler yardımıyla konum gösterme
- -30 ilâ +70 °C (-22 ilâ 158 °F)† çalışma aralığı

† 12/24 VDC birimleri, -30 ilâ +65 °C (-22 ilâ +149 °F)

\* Sadece ROM ve ROMpak 2, 3, 4, 5, 6 & 7 aktüatörlerde

### Çeşitli Seçenekler:

- Veri yolu iletişimleri; *Pakscan*<sup>™</sup>, Profibus®, Modbus® ve Foundation Fieldbus® dâhil
- Geçerli konum iletici & Folomatic

### ROMH

ROMH aktüatörleri, yüksek hızlı uygulamalar için tasarlanmıştır. Bu aktüatör bağımsız kontrol paketi (ROMpakH) ile birlikte kullanılabilir. ROM ve ROMpak'taki tüm özellikler ROMH ve ROMpakH'de de mevcuttur.

- Küçük, kompakt, hafif ve yüksek hızlı
- 4,5 ve 5,5 saniye çalışma süreleri
- Manuel kumanda üstünlüğü (override)
- Veri yolu iletişimleri; *Pakscan*<sup>™</sup>, Profibus®, Modbus® ve Foundation Fieldbus®'u içerir.
- Analog kontrol ve geri bildirim
- DC ve 1 fazlı seçenekler



ROMpak Actuator

## Performans Verileri

### ROM ve ROMpak

#### Mekanik Veriler

Model	ROM Ağırlık (kg)	ROMpak Ağırlık (kg)	Manuel Override	Çıkış Tahrik (mm)	Montaj Flanji ISO 5211
ROM-1*	2	4	Altıgen Tahrik	14 / 11 / 9	F03/F05
ROM-A*	3	5	Altıgen Tahrik	17 / 14	F05/F07
ROM-2	11	13	El çarkı	22 / 17	F07
ROM-3	11	13	El çarkı	22 / 17	F07
ROM-4	22	24	El çarkı	36 / 35	F10
ROM-5	22	24	El çarkı	36 / 35	F10
ROM-6	22	24	El çarkı	36 / 35	F10
ROM-7	26	28	El çarkı	36 / 35	F12

NOT: 1 fazlı 50Hz kaynağa dayalı ağırlık verileri.

\* Geri tahrik yapabilen kelebek vanalar için uygun değildir.

#### Performans Verileri

##### 12V/24V\*

Model	Tork Nm (lbf.ft)	Çalışma Süresi (sn)	Motor Gücü (W)	12 VDC/VAC AKIM (A)		24 VDC/VAC AKIM (A)	
				Çalışma	Kilitlenme	Çalışma	Kilitlenme
ROM-1	35 (26)	20	4,2	1,2	2,2	0,6	1,2
ROM-A	50 (37)	30	4,2	1,2	2,2	0,6	1,2
ROM-2	90 (66)	17	43	2,5	20	1,1	11
ROM-3	150 (111)	28	43	3,2	20	1,5	11
ROM-4	400 (295)	23	92	11	42	5,5	21
ROM-5	500 (369)	30	92	11	42	5,5	21
ROM-6	650 (479)	38	92	11	42	5,5	21
ROM-7	800 (590)	46	92	11	42	5,5	21

\* ROMpak için 12/24 VAC seçeneği yoktur.

##### 1 Fazlı

Model	Tork Nm (lbf.ft)	Çalışma Süresi (sn)		Motor Gücü (W)	110 V AKIM (A)		220 V AKIM (A)	
		50 Hz	60 Hz		Çalışma	Kilitlenme	Çalışma	Kilitlenme
ROM-1	35 (26)	15	13	5	0,5	0,4	0,23	0,25
ROM-A	50 (37)	22	19	5	0,5	0,4	0,23	0,25
ROM-2	90 (66)	17	15	43	1,2	1,7	0,65	1,0
ROM-3	150 (111)	28	24	43	1,2	1,7	0,65	1,0
ROM-4	400 (295)	20	17	105	2,3	5,0	0,85	2,3
ROM-5	500 (369)	26	22	105	2,3	5,0	0,85	2,3
ROM-6	650 (479)	33	28	105	2,3	5,0	0,85	2,3
ROM-7	800 (590)	40	34	105	2,3	5,0	0,85	2,3



## Performans Verileri

### 3 Fazlı

Model	Tork Nm (lbf.ft)	Çalışma Süresi (sn)		Motor Gücü (W)	220 V Akım		380 V AKIM (A)		440 V AKIM (A)	
		50 Hz	60 Hz		Çalışma	Kilitlenme	Çalışma	Kilitlenme	Çalışma	Kilitlenme
ROM-2	90 (66)	16	14	46	1,3	1,8	0,45	0,83	0,58	0,80
ROM-3	150 (111)	26	22	46	1,3	1,8	0,45	0,83	0,58	0,80
ROM-4	400 (295)	20	17	105	2,45	4,5	0,7	2	0,9	1,77
ROM-5	500 (369)	26	22	105	2,45	4,5	0,7	2	0,9	1,77
ROM-6	650 (479)	33	28	105	2,45	4,5	0,7	2	0,9	1,77
ROM-7	800 (590)	40	34	105	2,45	4,5	0,7	2	0,9	1,77

### Çalışma Gerilimleri:

Model	12	24	12	24	110	220	220	380	440	Model	12	24	12	24	110	220	220	380	440
	VDC	VDC	VAC	VAC	V/1	V/1	V/3	V/3	V/3		VDC	VDC	VAC	VAC	V/1	V/1	V/3	V/3	V/3
ROM-A	✓	✓	✓	✓	✓	✓	X	X	X	ROMpak-A	✓	✓	X	X	✓	✓	X	X	X
ROM-1	✓	✓	✓	✓	✓	✓	X	X	X	ROMpak-1	✓	✓	X	X	✓	✓	X	X	X
ROM-2,3	✓	✓	✓	✓	✓	✓	✓	✓	✓	ROMpak-2,3	✓	✓	X	X	✓	✓	✓	✓	✓
ROM-4,5,6&7	✓	✓	✓	✓	✓	✓	✓	✓	✓	ROMpak-4,5,6&7	✓	✓	X	X	✓	✓	✓	✓	✓

HOT: Güç kaynağı voltaj ve frekans toleransları aktüatörün nominal torkunu sağlar, görev döngüsü ve çalışma hızı garanti edilmez.

## ROMH ve ROMpakH

### Mekanik Veriler

Model	ROMH Ağırlık (kg)	ROMpakH Ağırlık (kg)	Manuel override	Çıkış Tahrik (mm)	Montaj Flanji ISO 5211
ROMH-1*	2	4	Altıgen Tahrik	14 / 11 / 9	F03/F05
ROMH-2*	3	5	Altıgen Tahrik	17 / 14	F05/F07
ROMH-3*	11	13	El çarkı	22 / 17	F07

\* Geri tahrik yapabilen kelebek vanalar için uygun değildir.

### Performans Verileri

#### 12V/24V\*

Model	Güç Kaynağı	Tork Nm (lbf.ft)	Çalışma Süresi (sn)	Motor Gücü (W)	Çalışma Akım (A)	Kilitlenme Akım (A)
ROMH-1	12 VDC	8 (6)	5,5	4,75	1,2	2,2
	24 VAC	8 (6)	4,5	4,75	0,65	1,2
ROMH-2	24 VDC	10 (7)	4,5	4,75	0,65	1,2

### 1 Fazlı

Model	Güç Kaynağı	Tork Nm (lbf.ft)	Çalışma Süresi (sn)		Motor Gücü (W)	Akım (A)	
			50Hz	60Hz		Çalışma	Kilitlenme
ROMH-3	110 V	13 (10)	4,5	4,3	6,5	0,36	0,4
	220 V	13 (10)	4,5	4,3	6,5	0,23	0,25

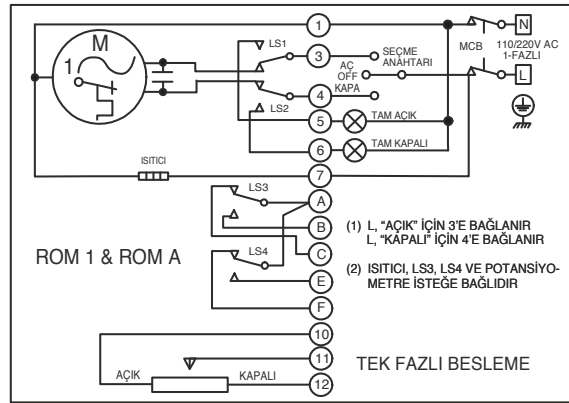
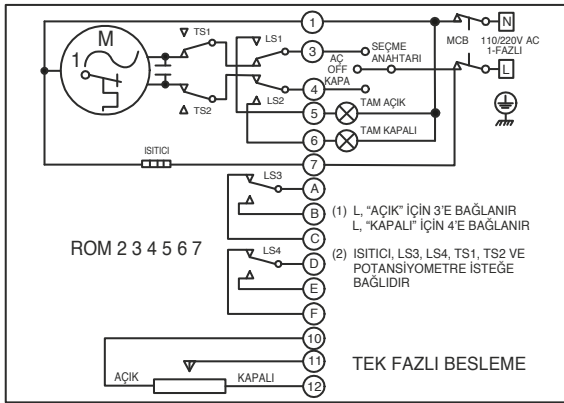
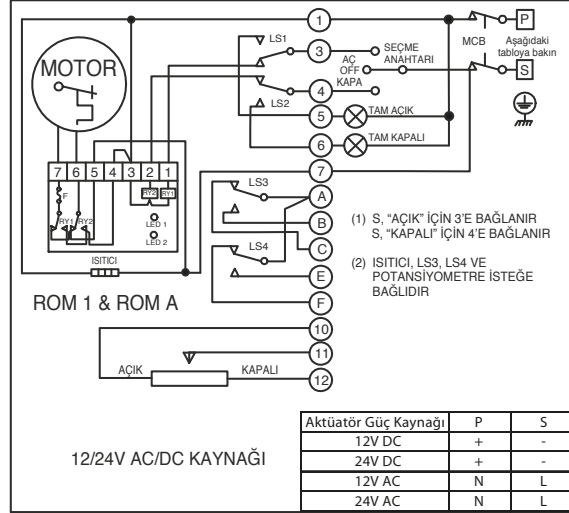
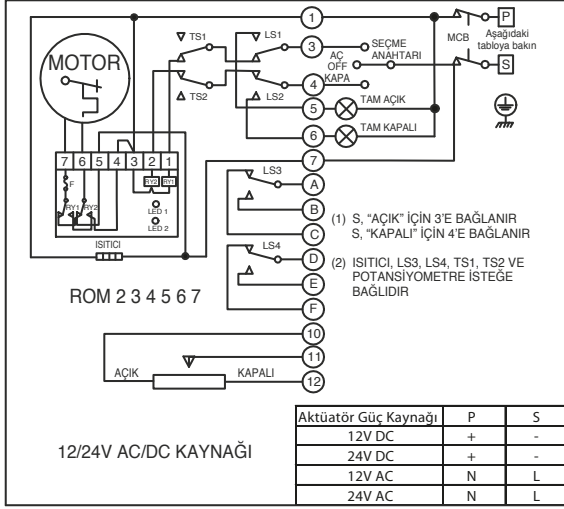
### Çalışma Gerilimleri

Model	12	24	12	24	110	220	220	380	440	Model	12	24	12	24	110	220	220	380	440
	VDC	VDC	VAC	VAC	V/1	V/1	V/3	V/3	V/3		VDC	VDC	VAC	VAC	V/1	V/1	V/3	V/3	V/3
ROMH-1	✓	X	X	✓	X	X	X	X	X	ROMpakH-1	✓	X	X	X	X	X	X	X	X
ROMH-2	X	✓	X	X	X	X	X	X	X	ROMpakH-2	X	✓	X	X	X	X	X	X	X
ROMH-3	X	X	X	X	✓	✓	X	X	X	ROMpakH-3	X	X	X	X	✓	✓	X	X	X

HOT: Güç kaynağı voltaj ve frekans toleransları aktüatörün nominal torkunu sağlar, görev döngüsü ve çalışma hızı garanti edilmez.

# Devre Şeması ve İsteğe Bağlı İlaveler

## ROM Bağlantı Şeması



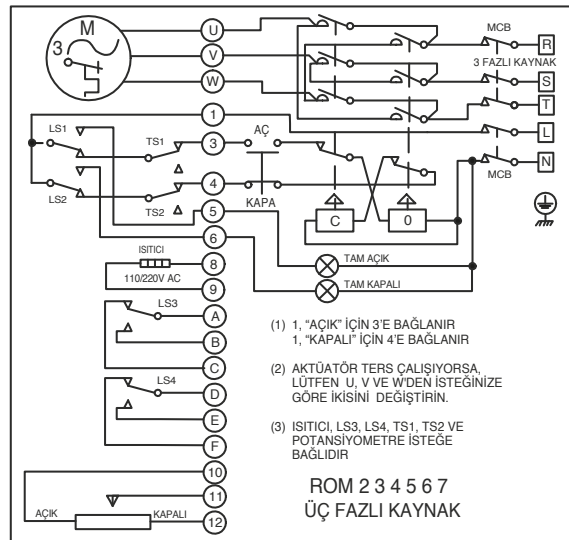
### Seçmeli İlaveler:

#### Tork Anahtarları

Kam aktif tork anahtarları, tork aşırı yük koruması sağlar ROM-2, 3, 4, 5, 6 & 7.

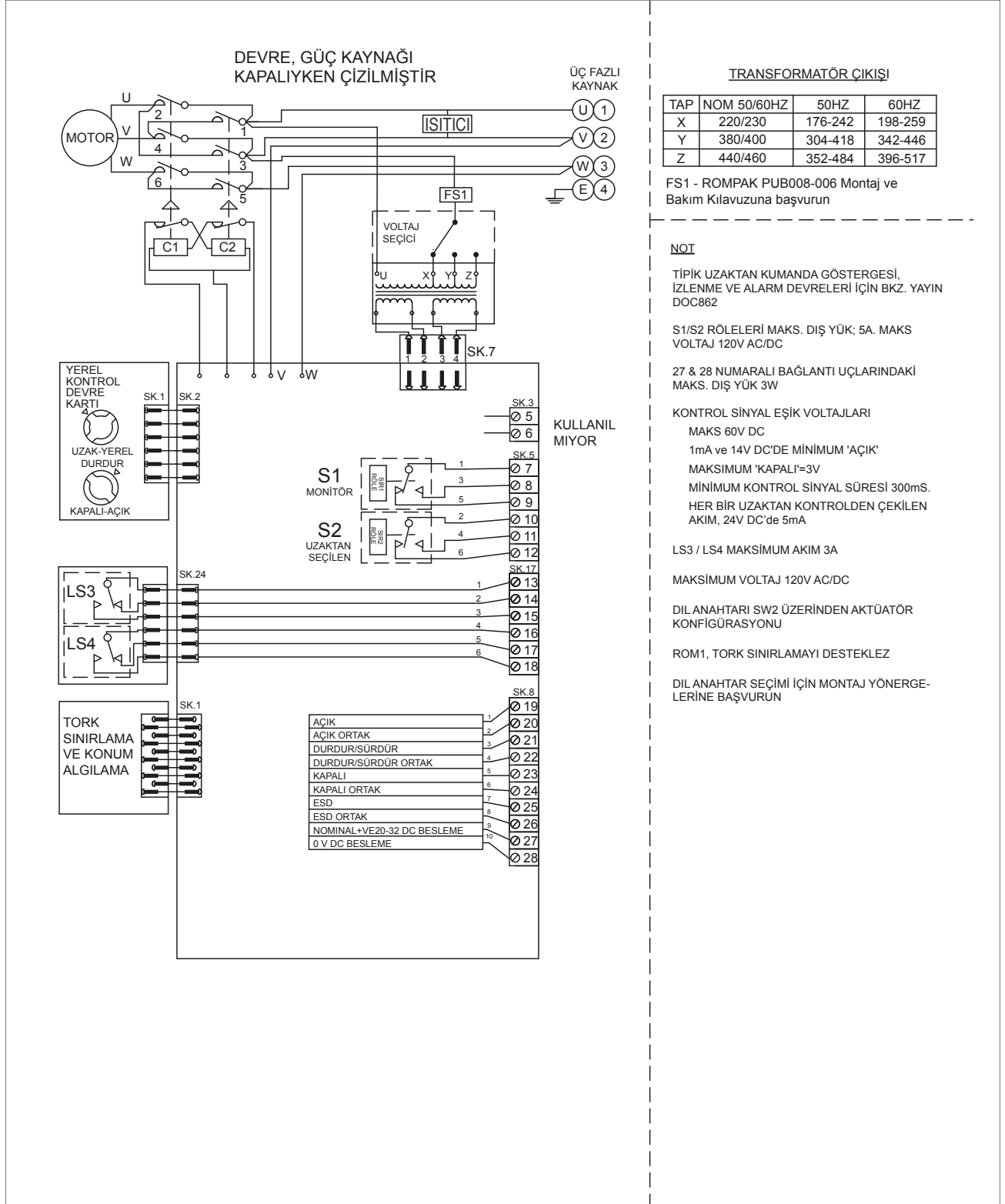
#### Yoğuşma önleyici ısıtıcı

Bu ısıtıcı her boyutta mevcuttur



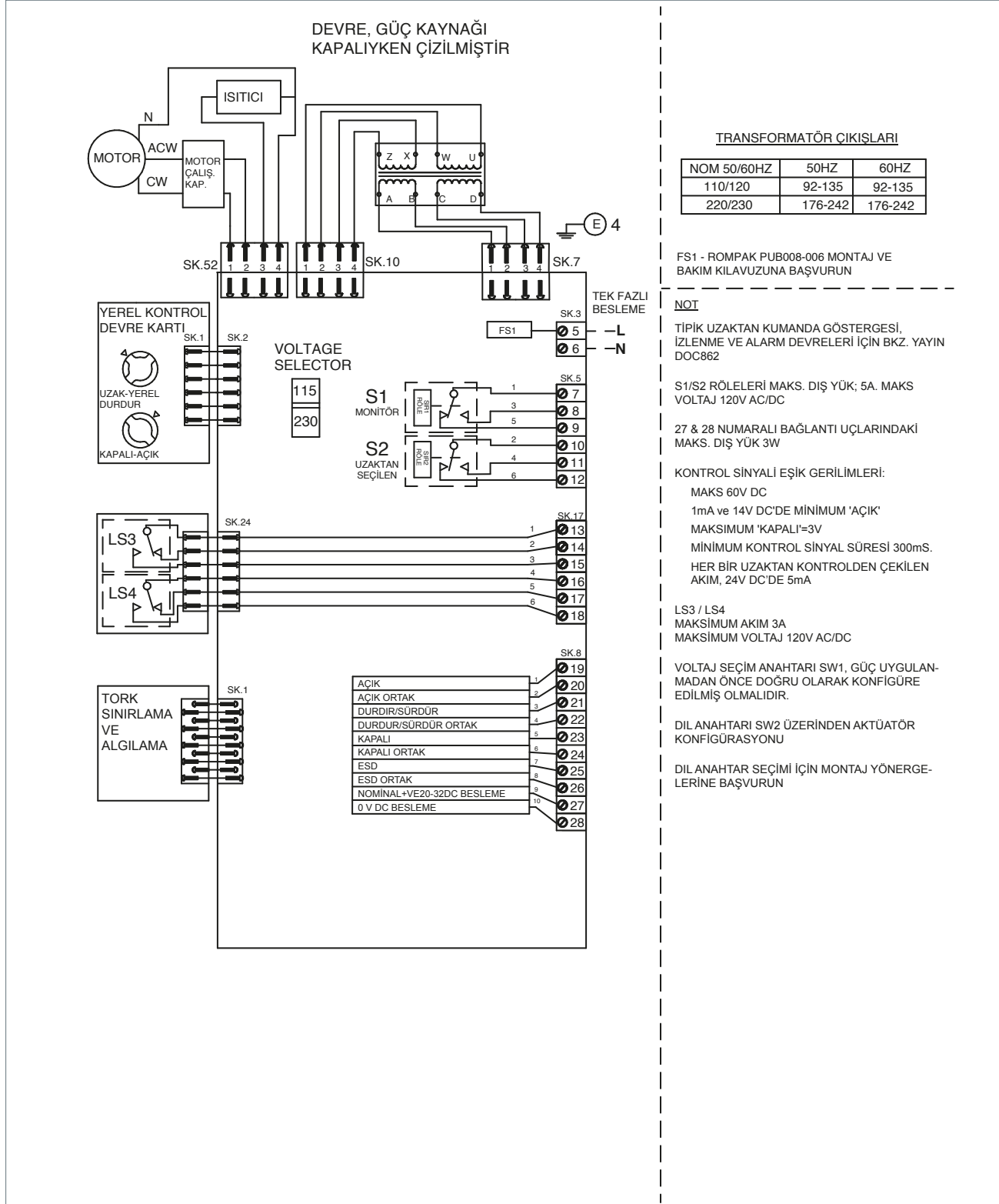
# Devre Şeması ve İsteğe Bağlı İlaveler

## ROMpak 3 Fazlı Bağlantı Şeması



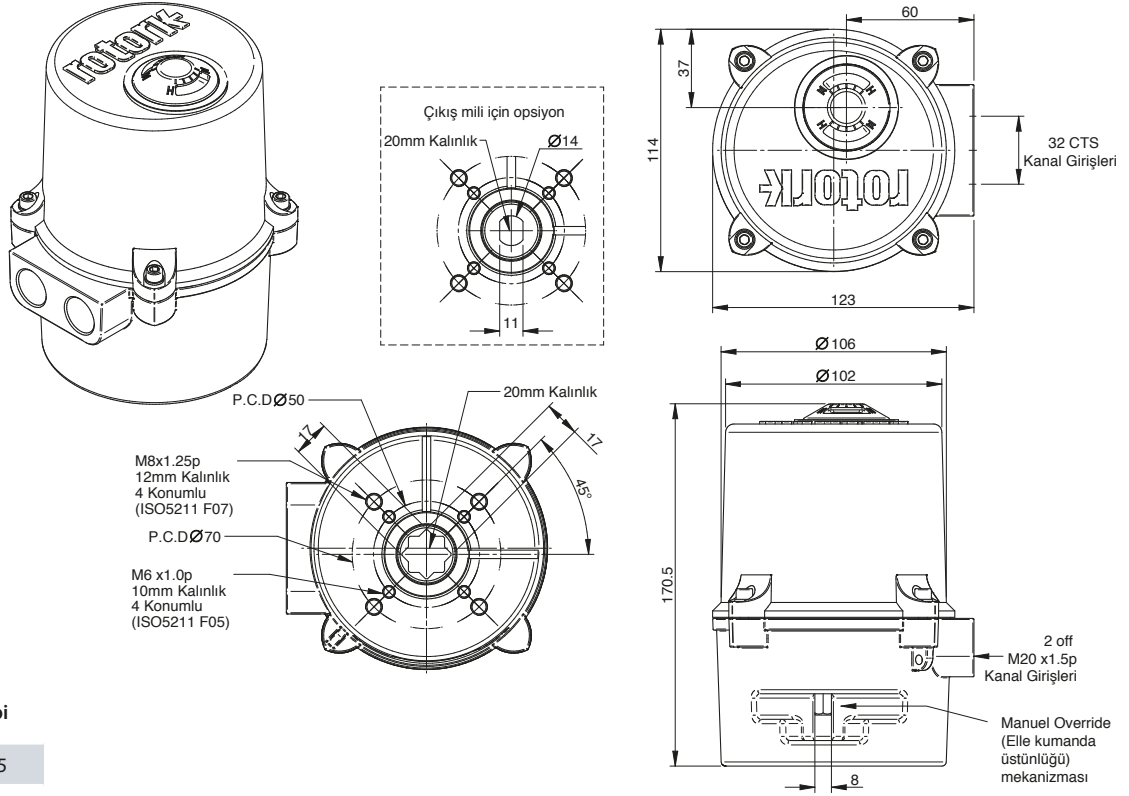
# Devre Şeması ve İsteğe Bağlı İlaveler

## ROMpak 1 Fazlı Bağlantı Şeması

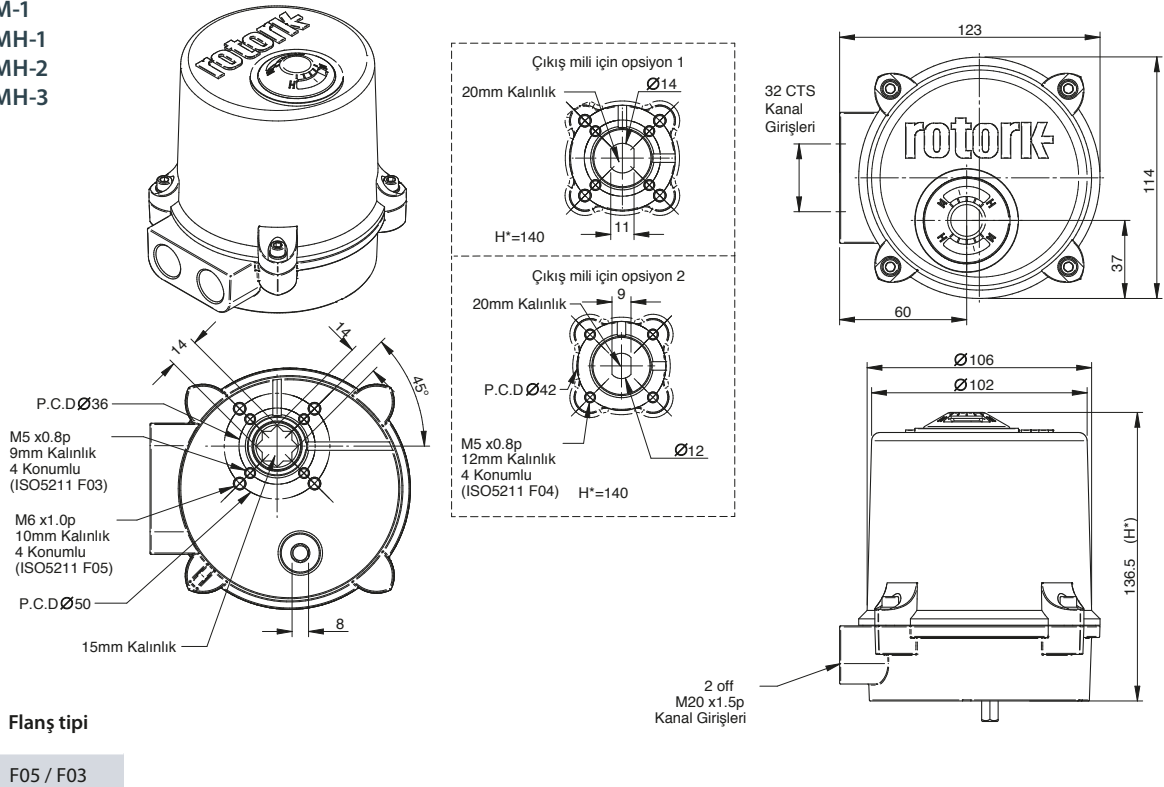


## Boyut Bilgileri

### ROM-A

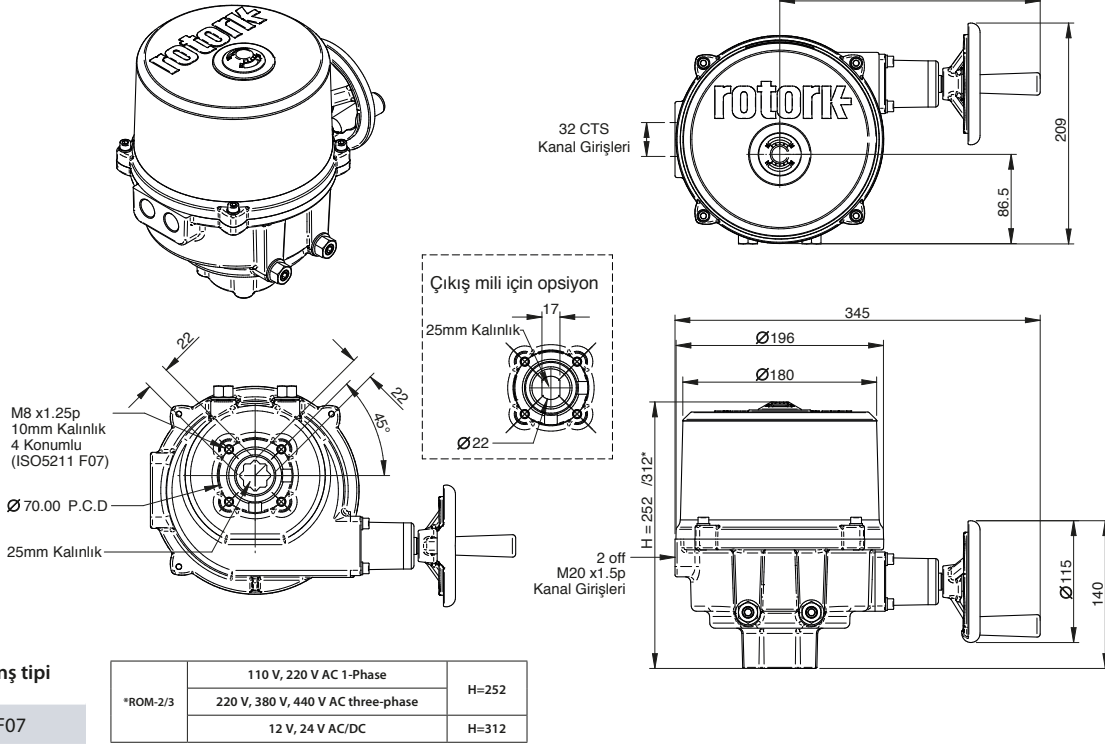


### ROM-1 ROMH-1 ROMH-2 ROMH-3

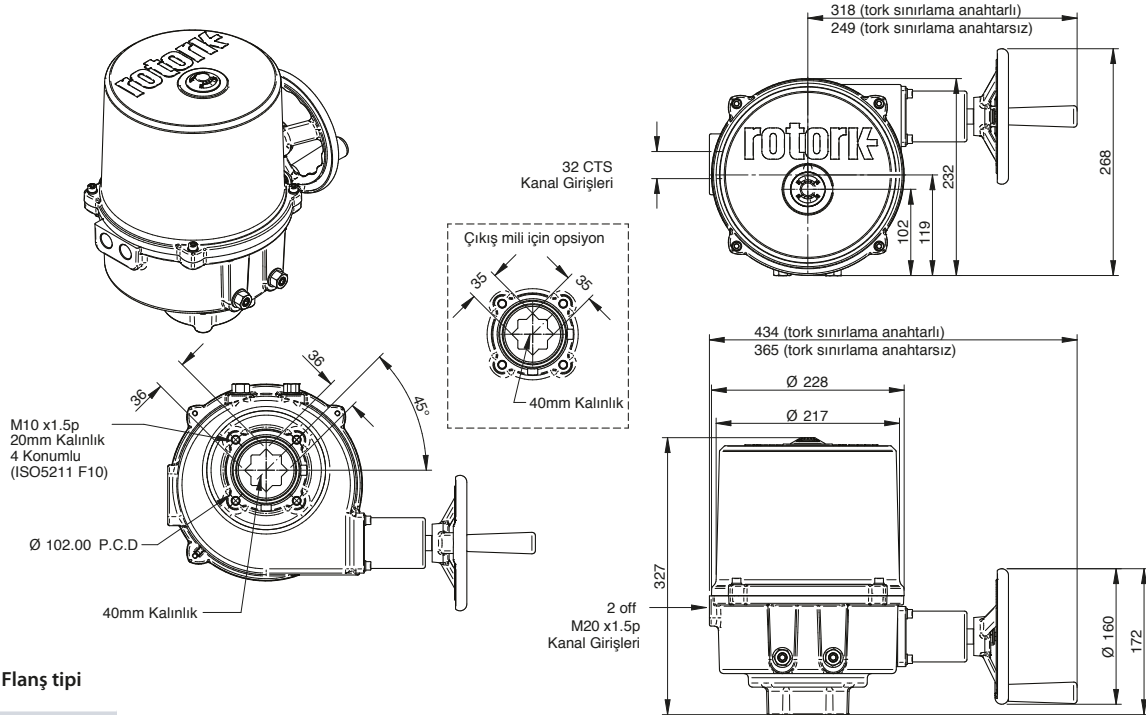


## Boyut Bilgileri

### ROM-2/3

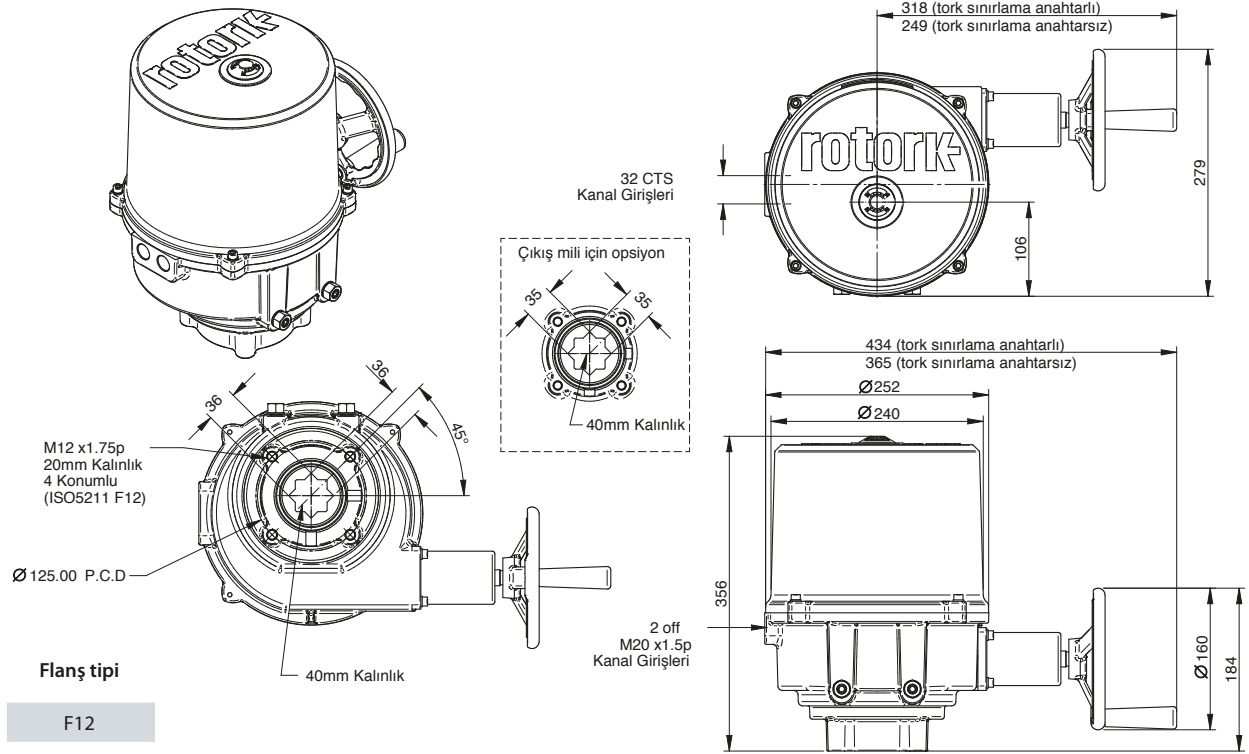


### ROM-4/5/6

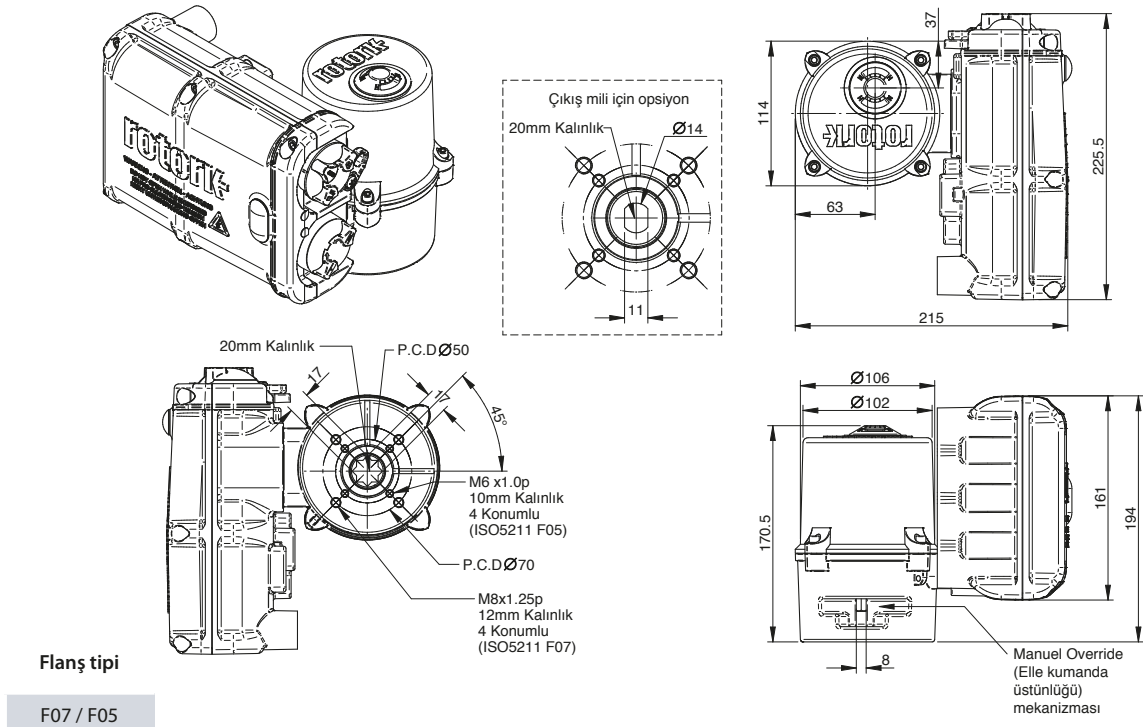


## Boyut Bilgileri

### ROM-7

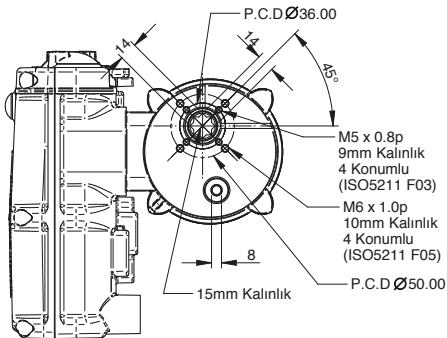
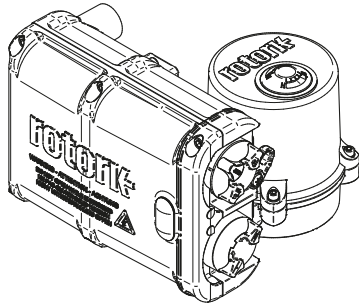


### ROMpak-A



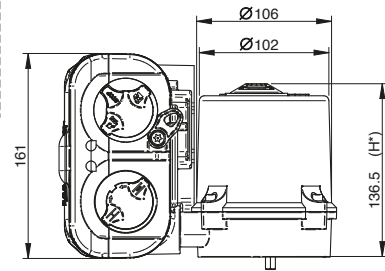
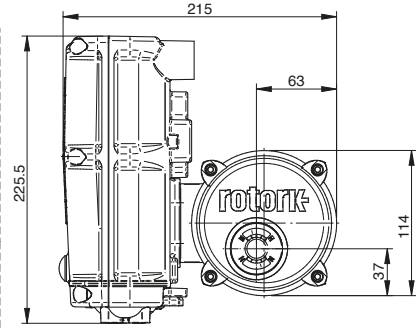
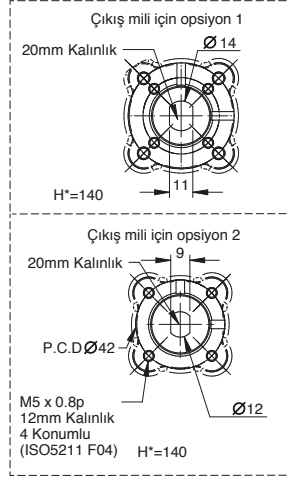
## Boyut Bilgileri

### ROMpak-1, ROMpakH-1, ROMpakH-2, ROMpakH-3

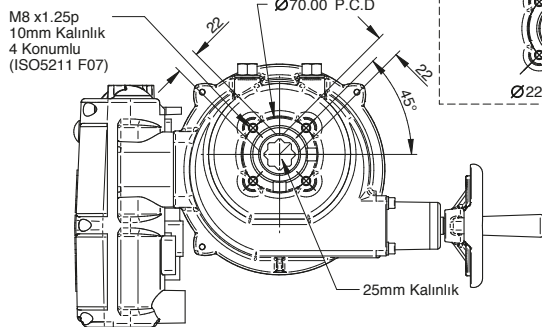
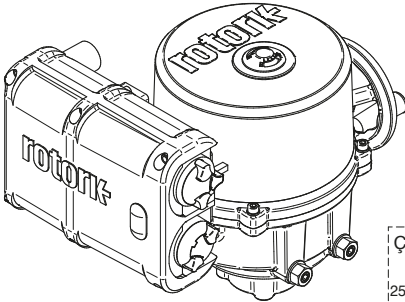


Flanş tipi

F05 / F03

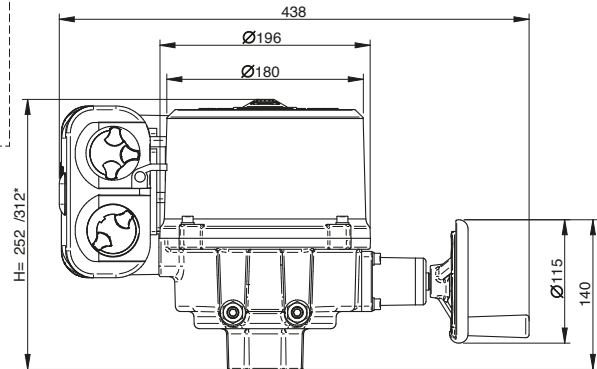
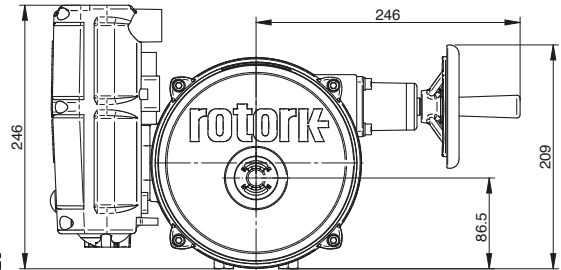
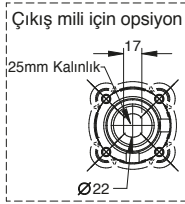


### ROMpak-2/3



Flanş tipi

F07

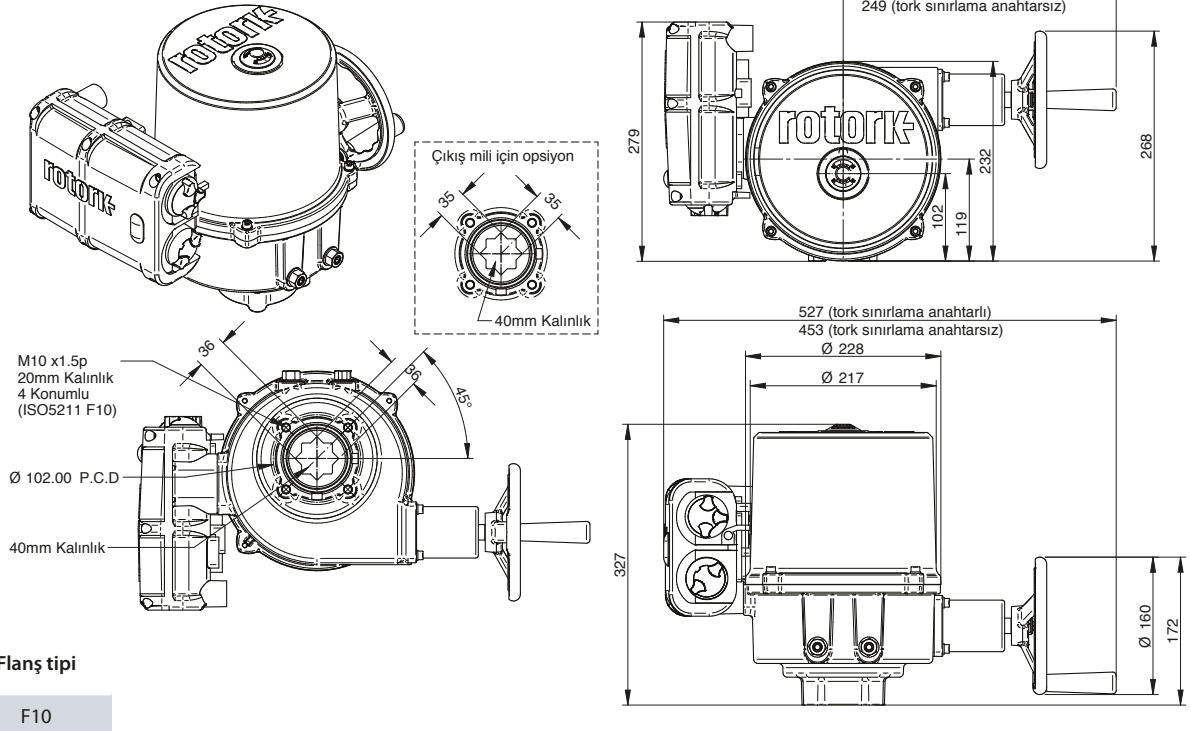


	110 V, 220 V AC 1-Fazlı	H=252
*ROMpak-2/3	220 V, 380 V, 440 V AC üç Fazlı	H=312
	12 V, 24 V AC/DC	

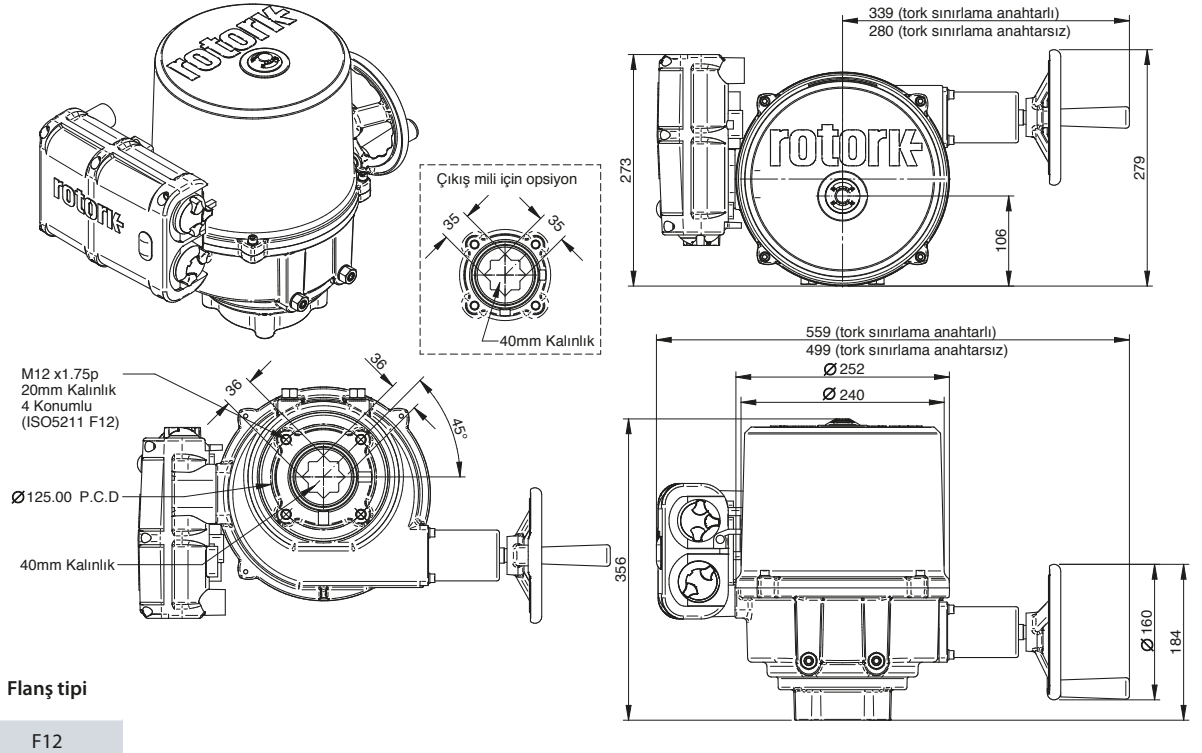


## Boyut Bilgileri

### ROMpak-4/5/6



### ROMpak-7



## Müşteri Desteği ve Saha Hizmetleri

# rotork®

Rotork aktüatörleri, en zorlu uygulamalarda güvenilirlik ve emniyet açısından dünyanın en iyisi olarak kabul edilmektedir. Bu zor kazanılmış liderlik konumunu korumak için Rotork, müşterilerinin aktüatörlerinin kesintisiz ve hatasız bir şekilde çalışmasını sağlayacağını ve bu aktüatörlerin çalışma ömrünün en üst düzeye çıkarılmasına yardımcı olacağını taahhüt etmektedir.

Dünya genelinde kurmuş olduğumuz operasyon ve servis merkezlerimizle tüm müşterilerimize aynı gün içerisinde veya ertesi gün hizmet sunabiliyoruz. Rotork fabrikasında eğitilen mühendislerimiz, hem çok amaçlı hem de sektöre özel uygulamalarda beceri sahibi kişilerdir; yanlarında her zaman yedek parça ve uzman test ekipmanı bulundurlar. Tüm çalışmalarımızda ISO9001 standardına uygun bir şekilde kurulmuş olan Kalite Yönetim sisteminden faydalanmaktayız.

En yakın Rotork hizmet merkezini bulmak için [www.rotork.com](http://www.rotork.com) adresini ziyaret ediniz.

Rotork, akış kontrolüyle ilgili her konu hakkında ihtiyaç duyulan uzmanlığa ve bilgiye sahiptir.

Hizmet çözümlerimiz tesis verimliliğini artırır ve bakım maliyetlerini düşürür.

Atölye hizmetleri, ekipmanlarınızın yeni gibi olmasını sağlar.



## Müşteri Desteği ve Saha Hizmetleri

### Küresel Hizmet ve Destek

Hızlı ve zamanında sunulan müşteri hizmetlerinin değerinin farkındadır ve yüksek kaliteli ve yenilikçi ürünlerle *her zaman, zamanında* üstün hizmet sağlayarak müşterilerimize üstün akış kontrol çözümleri sunmayı amaçlamaktadır.

Yerinde servise girmesi gereken bir aktüatör için, ister özel tasarım servisi gereksinimi olsun ister yeni bir aktüatör kurulumu olsun, işletmenizin kesintiye en az düzeyde maruz kalmasını sağlayarak en hızlı geri dönüşü sağlamaktayız.

### Akreditasyon ve Güvence

Müşterilerine güven ve gönül rahatlığı sağlamak için Rotork, dünyadaki tüm büyük güvenlik kurumları tarafından akredite edilmiştir.

Rotork mühendisleri, her türlü şart ve ortamda ürünlerin çalıştırılmasına ilişkin çözümlerin tasarımı ve uygulanması konusunda alanında uzman kişilerdir. Bilgi tabanımız, dünyanın her yerinde daha önceden yapılan kurulumlara ve çevresel durumlara dayanmaktadır.

Üstlenilen mühendislik projeleri kapsamındaki performansımız rakip tanımamaktadır. Tüm dünyadaki belli başlı ticari ve endüstriyel şirketler, işletme stoklarının tasarlanması, kurulması ve korunması konusunda Rotork'a güvenmektedir. Tesislerinin en yüksek verimlilikle çalışmalarını sağlıyoruz ve daha fazla kâr elde etmeleri konusunda onlara yardımcı oluyoruz. Bununla birlikte sektörün giderek artan koruma ihtiyaçlarını da karşılıyoruz.

Dünyanın neresinde olursanız olun sizin için herhangi bir standart veya özel kurulum tasarlama, oluşturma ve kurma konusunda gereken bilgi ve tecrübeye sahibiz.

### Varlık Yönetimi

Rotork, fiziksel varlıkların yönetimi amacıyla kurulmuş profesyonel bir kurum olan Varlık Yönetimi Enstitüsünün kurumsal bir üyesidir.



*Huzurunuzu Sağlamak, Kalite  
Garantisi Sunmak ve Sahanızın  
Verimliliğini Artırmak için Buradayız*



### Aktüatör Bakımına İlişkin Atölye

- Tüm Rotork markalı ve diğer ürünler için destek
- Tork testi ve yeniden boyama da dahil olmak üzere atölye imkanları
- Tüm atölyelerde büyük OEM stoğu
- Tamamen eğitilmiş ve deneyimli servis mühendisleri
- İyi stoklanmış servis araçları filosu
- Aktüatör kiralama tesisleri

### Saha desteği

- Yerinde onarım hizmeti
- Devreye alma
- Güncellemeler
- Arıza bulma
- Bakım
- Çağrı Hizmeti
- Tam donanımlı servis araçları

### Rotork Müşteri Destek Programı (CSP)

- Kullanıcıların, kendi bireysel varlık yönetimi gereksinimlerine göre uyarlanmış bir servis seviyesi seçmesini sağlar
- Aktüatörlerin kullanım süresi boyunca maksimum güvenilirlik ve kullanılabilirlik sağlamak ve bu sayede üretim hacmini iyileştirmek
- Yıllık bakım maliyetini azaltmak
- Müşterilerin bakım işlemlerinde 'Riske karşı Bütçe' sorununu yönetmesini sağlamak ve
- Esneklik sağlamak; yani, müşterilerin istediği koruma kapsamını seçmesine izin vermek ve amacıyla tasarlanmış
- Maliyet tasarrufu ve performans iyileştirmelerini göstermek için kararlaştırılan sıklıkta oluşturulan raporları sunar

### Darboğaz, Kapatma ve Hizmet Dışı Kalma Desteği

- Önleyici bakım
- Yerinde bakım ve test imkanları
- OEM yedekleri ve destek
- Rotork markalı ve diğer ürünler için destek
- Kapatma süresi hedeflerine ulaşmak için devreye alma desteği
- Proje yönetimi ve tesis bakımının ve hizmete dönüş tarihinin denetimi

### Valf Otomasyon Merkezleri

- Sahada - Yerinde Manuel Valf
- Otomasyonu - Aktüatör Değişimi
- Saha Dışında - Yeni Valf Otomasyonu

# rotork®

[www.rotork.com](http://www.rotork.com)

Dünya çapındaki satış ve servis ağıımızın  
tam listesine web sitemizden ulaşabilirsiniz.

Rotork plc  
Brassmill Lane, Bath, UK  
tel +44 (0)1225 733200  
e-posta mail@rotork.com

PUB008-001-23  
Issue 03/20

Devam eden ürün geliştirme sürecinin bir parçası olarak, Rotork önceden haber vermeksizin özellikleri tadil etme ve değiştirme hakkını saklı tutar. Yayınlanmış veriler değişime tabi olabilir. En yeni yayın versiyonu için, [www.rotork.com](http://www.rotork.com) adresindeki web sitemizi ziyaret edin.  
Rotork adı tescilli bir markadır. Rotork, tüm tescilli ticari markaları tanıır. İngiltere'de Rotork tarafından yayınlanmış ve üretilmiştir. POWJB0820