



Keeping the World Flowing for Future Generations

Приводы Rotork GTS идеально подходят для использования в суровых и агрессивных средах, которые часто встречаются в нефтехимической, морской и оффшорной промышленности. Они одинаково хорошо подходят для санитарных требований, которые обычно встречаются в фармацевтике, в пищевой промышленности и при производстве напитков.

Размерный ряд соответствует техническим характеристикам стандартной промышленной арматуры и включает семь размеров корпуса для удовлетворения широкого диапазона требований к крутящему моменту. Также доступны различные дополнительные элементы управления и комплектующие из нержавеющей стали.

Конструкция

- Пневматические реечные приводы в исполнении одностороннего и двустороннего действия с ограничителями хода в обоих направлениях ($90^\circ \pm 5^\circ$)

Крутящие моменты

- 39 до 1150 Нм (345 до 10,170 lbf.in)

Питание

- Отфильтрованный воздух ISO 8573-1:2010 (по другим рабочим средам запросить Rotork)

Рабочее давление

- 2 до 10 бар (29 до 145 psi)

Диапазон температур

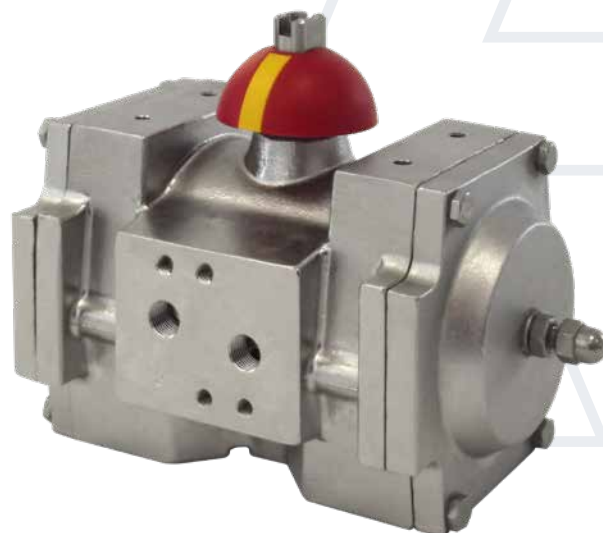
- Стандартный: -50 до $+70$ °C (-58 до $+158$ °F)
- Высокая: -15 до $+160$ °C ($+5$ до $+320$ °F)

Материалы

- Корпус и торцевые крышки
электро-полированная нержавеющая сталь AISI 316L
- Поршни
Алюминий UNI 1706 (AISI 316L под заказ)
- Шестерня
Нержавеющая сталь AISI 316L
- Подшипник поршня
Delrin® (POM)
IXEF® (PARA) для высокотемпературного исполнения
- Уплотнения
Нитрильный каучук (NBR)
Viton™ для высокотемпературного исполнения
- Винты
Нержавеющая сталь AISI 316 A4

Механические присоединения

- ISO 5211, NAMUR VDI/VDE 3845, EN 15714-3-4



Серия GTS

Пневматические реечные приводы
из нержавеющей стали



Крутящий момент на выходе

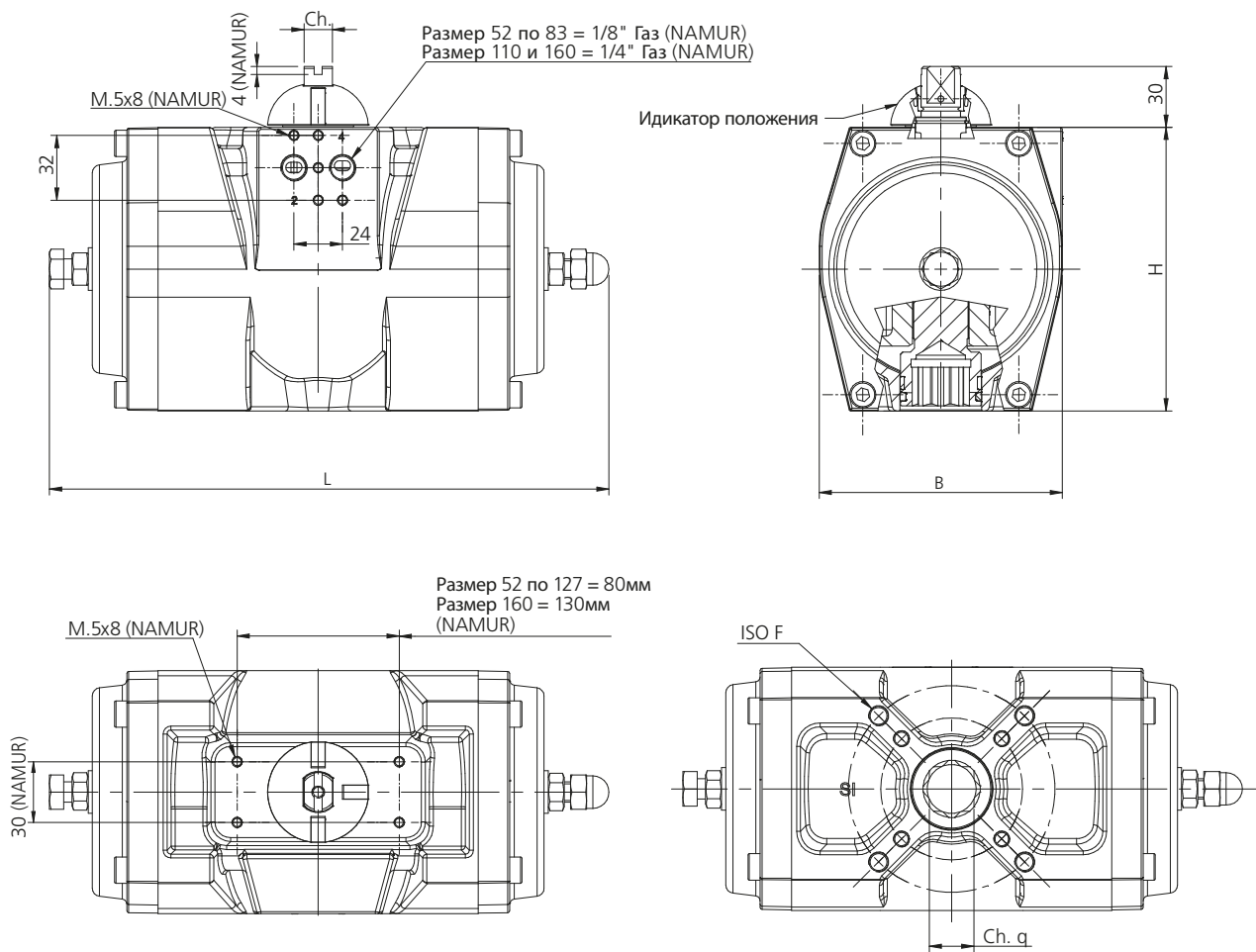
Приводы двустороннего действия

Модель	Пневматический момент (Нм)													
	2 бар	2,5 бар	3 бар	3,5 бар	4 бар	4,5 бар	5 бар	5,6 бар	6 бар	6,5 бар	7 бар	8 бар	9 бар	10 бар
52	7,8	9,7	11,7	13,6	15,6	17,5	19,5	21,4	23,4	25,3	27,3	31,2	35,1	39,0
63	11,6	14,5	17,4	20,3	23,2	26,1	29,0	31,9	34,8	37,7	40,6	46,4	52,2	58,0
75	20,0	25,0	30,0	35,0	40,0	45,0	50,0	55,0	60,0	65,0	70,0	80,0	90,0	100
83	29,0	36,2	43,5	50,7	58,0	65,2	72,5	79,7	87,0	94,2	101	116	130	145
110	58,0	72,5	87,0	102	116	131	145	160	174	189	203	232	261	290
127	116	145	174	203	232	261	290	319	348	377	406	464	522	580
160	230	288	345	403	460	518	575	633	690	748	805	920	1035	1150

Приводов с пружинным возвратом

Модель	Пружины	Момент от пружины (Нм)	Пневматический момент (Нм)																		
			3 бар		4 бар		5 бар		5,6 бар		6 бар		7 бар		8 бар		9 бар		10 бар		
			0°	90°	0°	90°	0°	90°	0°	90°	0°	90°	0°	90°	0°	90°	0°	90°	0°	90°	
52	6	5,7	9,6	5,8	1,9	9,7	5,8	13,6	9,7	16,0	12,0	17,5	13,6	21,4	17,5	25,3	21,4	29,2	25,3	33,1	29,2
	8	7,6	12,7	-	-	7,8	2,6	11,7	6,5	14,0	8,8	15,6	10,4	19,5	14,3	23,4	18,2	27,3	22,1	31,2	26,0
	10	9,5	15,9	-	-	-	-	9,7	3,2	12,1	5,6	13,6	7,1	17,5	11,0	21,4	14,9	25,3	18,8	29,2	22,7
	12	11,5	19,1	-	-	-	-	-	-	10,1	2,3	11,7	3,9	15,6	7,8	19,5	11,7	23,4	15,	27,2	19,5
63	6	9,0	13,3	8,2	3,9	14,0	9,7	19,8	15,5	22,7	18,4	25,6	21,3	31,4	27,1	37,2	32,9	43,0	38,7	48,8	44,5
	8	12,0	17,7			10,9	5,2	16,7	11,0	19,6	13,9	22,5	16,8	28,3	22,6	34,1	28,4	39,9	34,2	45,7	40,0
	10	15,0	22,1					13,7	6,5	16,6	9,4	19,5	12,3	25,3	18,1	31,1	23,9	36,9	29,7	42,7	35,5
	12	18,0	26,5							13,5	4,8	16,4	7,7	22,2	13,5	28,0	19,4	33,8	25,2	39,6	31,0
75	6	15,7	23,9	14,0	5,6	24,0	15,6	34,0	25,6	39,0	30,6	44,0	35,6	54,0	45,6	64,0	55,6	74,0	65,6	84,0	75,6
	8	21,0	31,9			18,6	7,5	28,6	17,5	33,6	22,5	38,6	27,5	48,6	37,5	58,6	47,5	68,6	57,5	78,6	67,5
	10	26,2	39,8					23,3	9,4	28,3	14,4	33,3	19,4	43,3	29,4	53,3	39,4	63,3	49,4	73,3	59,4
	12	31,4	47,8					17,9	1,3	22,9	6,3	27,9	11,3	37,9	21,3	47,9	31,3	57,9	41,3	67,9	51,2
83	6	21,7	33,6	21,4	9,2	35,9	23,7	50,4	38,2	57,6	45,5	64,9	52,7	79,4	67,2	93,9	81,7	108	96,2	123	111
	8	28,9	44,8			28,5	12,3	43,0	26,8	50,2	34,1	57,5	41,3	72,0	55,8	86,5	70,3	101	84,8	115	99,3
	10	36,1	56,0					35,6	15,4	42,9	22,6	50,1	29,9	64,6	44,4	79,1	58,9	93,6	73,4	108	87,9
	12	43,4	67,2					28,2	4,0	35,5	11,2	42,7	18,5	57,2	33,0	71,7	47,5	86,2	62,0	101	76,5
110	6	47,4	71,1	38,6	14,5	67,6	43,5	96,6	72,5	111,2	87,0	125,7	101,5	155	130	184	159	213	188	242	217
	8	63,2	94,8			51,5	19,3	80,5	48,3	95,0	62,8	109,5	77,3	139	106	168	135	197	164	226	193
	10	79,0	119					64,4	24,1	78,9	38,6	93,4	53,1	122	82,1	151	111	180	140	209	169
	12	94,8	142						62,8	14,4	77,3	28,9	106	57,9	135	86,9	164	116	193	145	
127	6	89,8	146	82,4	24,7	140	82,7	198	141	227	170	256	199	314	257	372	315	430	373	488	431
	8	120	195			110	33,0	168	91,0	197	120	226	149	284	207	342	265	400	323	458	381
	10	150	244					137	41,2	166	70	195	99,2	253	157	311	215	369	273	427	331
	12	180	293						136	20,4	165	49,4	223	107	281	165	339	223	397	281	
160	6	168	249	172	88,6	287	204	402	319	460	376	517	434	632	549	747	664	862	779	977	894
	8	224	332			230	118	345	233	402	291	460	348	575	463	690	578	805	693	920	808
	10	279	415			172	32,6	287	148	345	205	402	263	517	378	632	493	747	608	862	723
	12	335	498					230	62,1	287	120	345	177	460	292	575	407	690	522	805	637

Габаритные размеры



Модель	Размеры (мм)					Объем (дм ³)			Вес (кг)	
	L	H	B	Ch	Chq	ISO	SR	DA	SR	DA
52	172,0	74,0	68,5	10,0	14,0	F03/F05	0,13	0,25	2,7	2,6
63	175,0	88,0	79,5	10,0	14,0	F05/F07	0,21	0,40	3,7	3,5
75	206,0	100,0	92,5	10,0	17,0	F05/F07	0,32	0,60	5,1	4,8
83	226,0	108,0	99,5	10,0	17,0	F05/F07	0,45	0,88	6,0	5,6
110	276,0	140,0	120,0	14,0	22,0	F07/F10	0,98	1,90	12,0	11,0
127	366,0	160,0	137,0	20,0	22,0	F07/F10	2,00	3,65	19,8	18,0
160	449,0	198,0	172,0	28,0	27,0	F10/F12	3,80	7,00	36,0	32,0

Полный список наших торговых представительств и сеть сервисного обслуживания представлены на нашем веб-сайте.

www.rotork.com

Штаб-квартира компании
Rotork plc
тел +44 (0)1225 733200
email mail@rotork.com

Ротарк РУС
ул. Отрадная, 2Б, Москва,
Россия
тел +7 (495) 645 2147
факс +7 (495) 956 2329
email rotork.rus@rotork.com

rotork®

Электрические приводы и системы управления
Пневматические и гидравлические приводы
и системы управления
Редукторы и средства управления
Точные управление и индикация
Проекты, Сервис и Модернизация