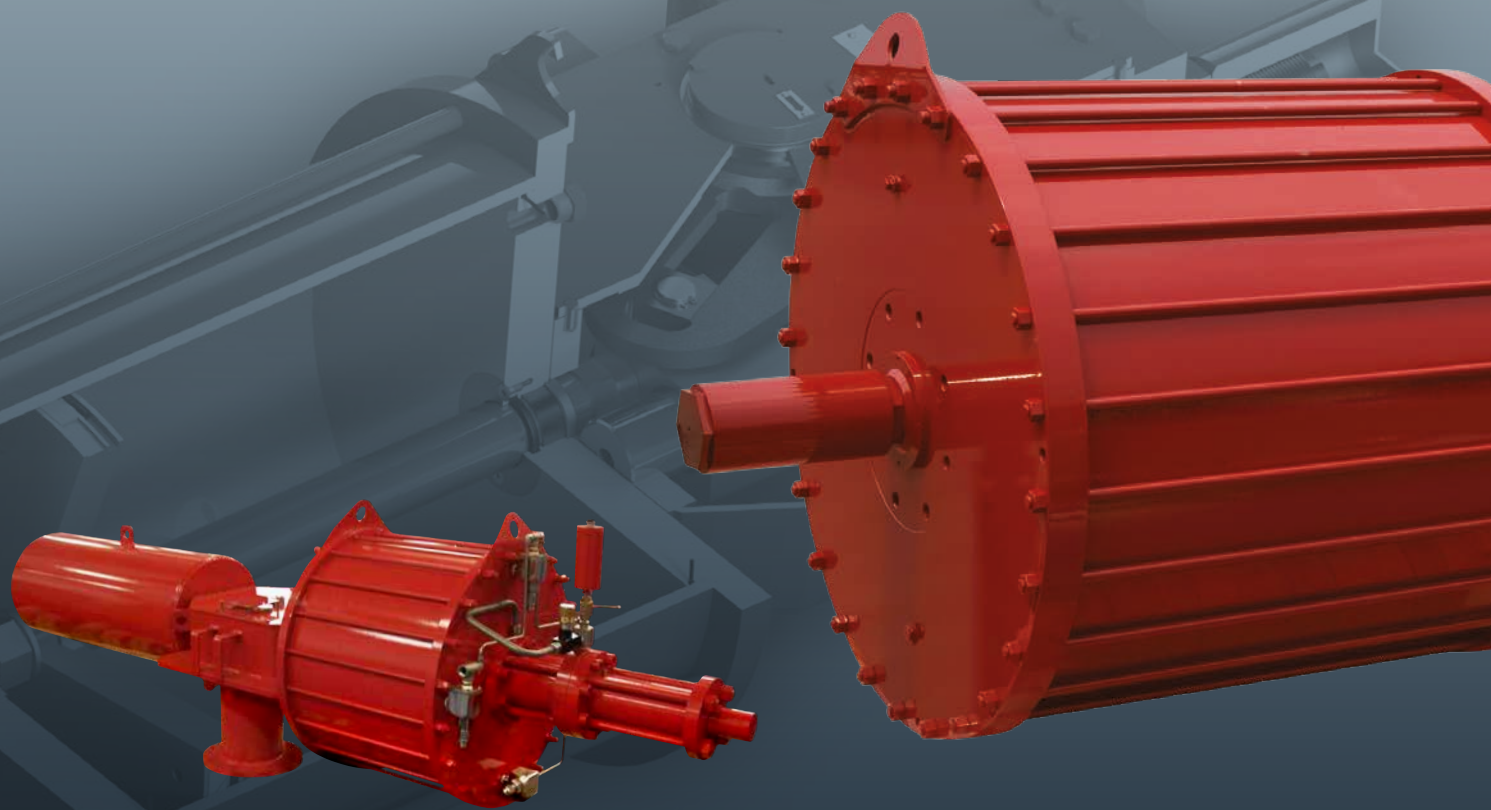


**rotork<sup>®</sup>**  
**罗托克<sup>®</sup>**

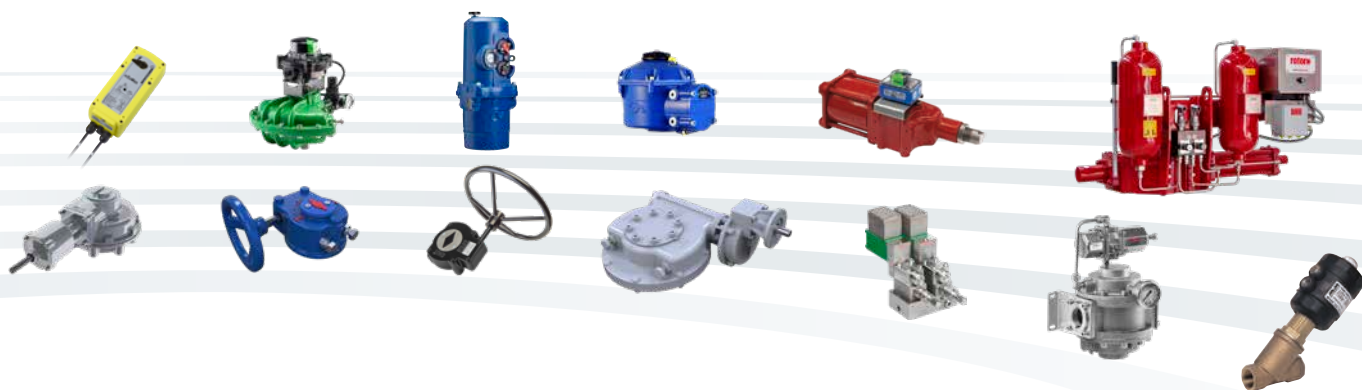
Keeping the World Flowing  
for Future Generations

**GP 和 GH 系列**



适用于角行程阀门的气动及液动执行器

## 流体控制关键应用中 值得信赖的可靠伙伴



### 运行可靠 始终如一

坚实的可靠性确保了产品适用于各种关键应用及气候条件。无论是全天频繁动作或者长期不使用，Rotork 的产品将始终在您需要的时候可靠高效地运行。

### 质量至上 全球制造

我们提供的产品，其设计基于长达 60 多年的工业及应用知识积累。

我们始终不断改进研发我们所有的产品，以确保我们能为每种应用都提供最前沿的产品。

### 以客户为中心 全球网络支持

Rotork 始终帮助客户解决问题，并为其提供最新且最合适的解决方案。

无论是在初期询价阶段还是后期的产品安装、售后服务，我们都能为客户提供专属且专业的支持。

### 降低 用户成本

产品的长期可靠性延长了其使用服务寿命。

Rotork 帮助用户减少长期成本，与此同时也提高了工厂或过程控制的效率。

## GP 及 GH 系列

| 章节                  | 页码 | 章节     | 页码 |
|---------------------|----|--------|----|
| Rotork              | 2  | 附加选项   | 8  |
| 流体动力执行器及控制系统        | 4  | 型号代码定义 | 9  |
| GP 系列气动及 GH 系列液动执行器 | 5  | 现场服务   | 10 |
| GP/GH 系列执行器内部结构     | 6  |        |    |



### 全面多元的产品系列 服务于各种工业领域

我们的产品高效安全，并具有完善的环境防护性能，适用于世界各地的电力、油气、水及污水处理、暖通空调、船舶、矿业、造纸、食品饮料、制药和化工等行业。

### 行业领导 技术革新

60 多年来，Rotork 始终作为世界公认的流量控制行业的领导者。

我们的客户长期依靠 Rotork 所提供的先进的解决方案对液体、气体及粉末等流体进行安全的控制管理。

### 立足全球市场 致力本地服务

立足全球市场，致力本地服务。

我们全世界范围内的生产基地、服务中心和销售办事处能够为客户提供无与伦比的客户服务、快速的货期和持续便利的支持。

### 企业社会责任 始终是我们的业务核心

我们将在公司日常运营的方方面面，坚定不移地在社会、道德、环境等各个方面履行企业社会责任。

# rotork®

Rotork 在世界各地都有生产中心, 包括意大利、瑞典、中国、英国和美国, 提供了充足的产能, 确保您项目的交货期。

Rotork 提供如下产品系列:

- 气动角行程和直行程阀门执行器
- 液动角行程和直行程阀门执行器
- 电液联动阀门执行器
- 深海阀门执行器
- 叶片式气动执行器
- 控制系统

### 卓越中心

除了世界各地的生产中心, Rotork也拥有区域性的运营中心, 在创新、服务和支持上起到了关键作用。这些中心可以提供产品库存、应用工程支持、控制辅件成套设计以及销售、服务、安装和调试支持。

### 设计与测试

Rotork 专业的研发团队遍布全球, 结合相关的测试设备及专业定制的测试流程, 确保了我们的产品的操作可靠性, 功能性和长期的寿命。

我们的测试系统包含以下内容:

- 针对执行器全行程内, 扭矩变化的静态连续及动态分析
- 寿命循环测试, 且带有各种变量, 包括负载、循环时间及温度
- 自动或手动标定, 记录压力、位置和温度参数
- 液压过滤和冲洗能力
- 扭矩测试最大至 600,000 Nm (5,000,000 lbf.in)
- 推力测试最大至 10,000 kgf (22,046 lbf)
- 气压测试最高至 120 bar (1,740 psi)
- 液压测试最高至 360 bar (5,220 psi)

我们可以提供各种气动、液动电液联动执行器的解决方案。

执行器的先进性能适用于各种应用工况, 包括开关型、ESD、HIPPS 以及保护性服务或其他特殊的阀门应用。



## GP 系列气动 及 GH 系列液动执行器

### 经过验证的、可靠的设计

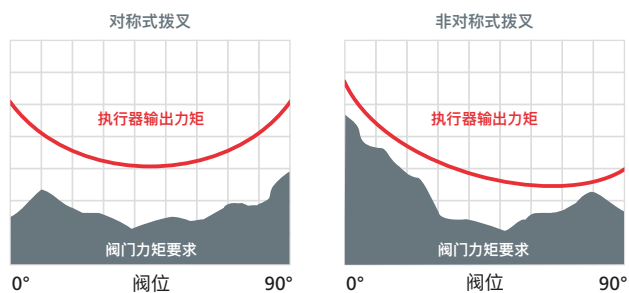
GP 和 GH 系列拨叉式执行器设计用于操作开关型或频繁调节的球阀、蝶阀和旋塞阀，执行角行程动作。这种设计的可靠性已被世界各地各种不同的应用工况所证明。

### 安全的设计

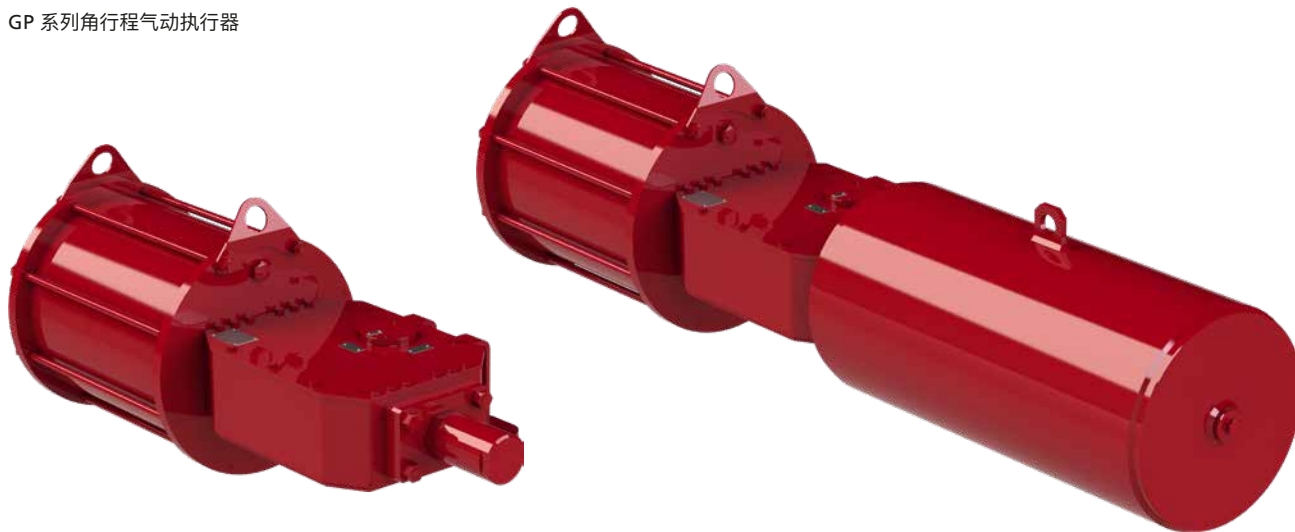
弹簧复位单元可在任意方向安装。弹簧复位模块设计安全，因为其只能在所有弹簧力释放后才能从中心体上拆除。中心体内安装有一个泄压阀。

### 两种扭矩输出特性

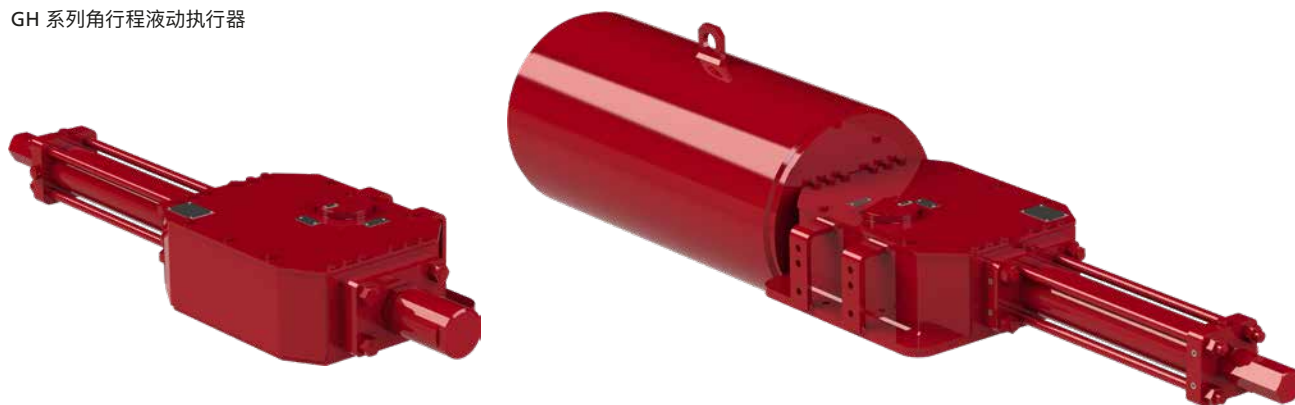
GP 和 GH 系列执行器可提供对称式和非对称式拨叉结构。典型的对称式拨叉在行程两端提供了最大力矩。而非对称式拨叉是 Rotork 的创新设计，仅在一个行程终端提供最大力矩。使用非对称式拨叉通常可以更好地贴合阀门扭矩，从而缩小执行器尺寸、减少重量、降低成本。



### GP 系列角行程气动执行器



### GH 系列角行程液动执行器



## GP/GH 系列执行器内部结构

每台 Rotork 执行器都可提供长期高效的寿命，且维护量极小。结构设计、工程制造及材质选用确保了即使在最为严苛的环境，也能实现最佳的性能。

**工作压力:** 气动最高 12 bar (175 psi)  
液动最高 210 bar (3,000 psi)

**输出扭矩:** 最大 600,000 Nm (5.3 million lbf.in)

**温度范围:**

|      |               |                 |
|------|---------------|-----------------|
| 标准:  | -30 至 +100 °C | (-22 至 +212 °F) |
| 低温:  | -40 至 +100 °C | (-40 至 +212 °F) |
| 超低温: | -60 至 +100 °C | (-76 至 +212 °F) |

如需高温版本，最高至 160 °C (320°F)，请联系 Rotork。

### 高效耐用

化学镀镍缸体和力臂上的铜材质滑块大大降低了摩擦阻力。动态浮动活塞密封进一步降低了摩擦力，并且可以避免粘滑效应，即便是长期不动作。

### 环境防护

O 形圈密封保护，执行器满足 IEC IP66M, IP67M 要求。

### 防腐处理

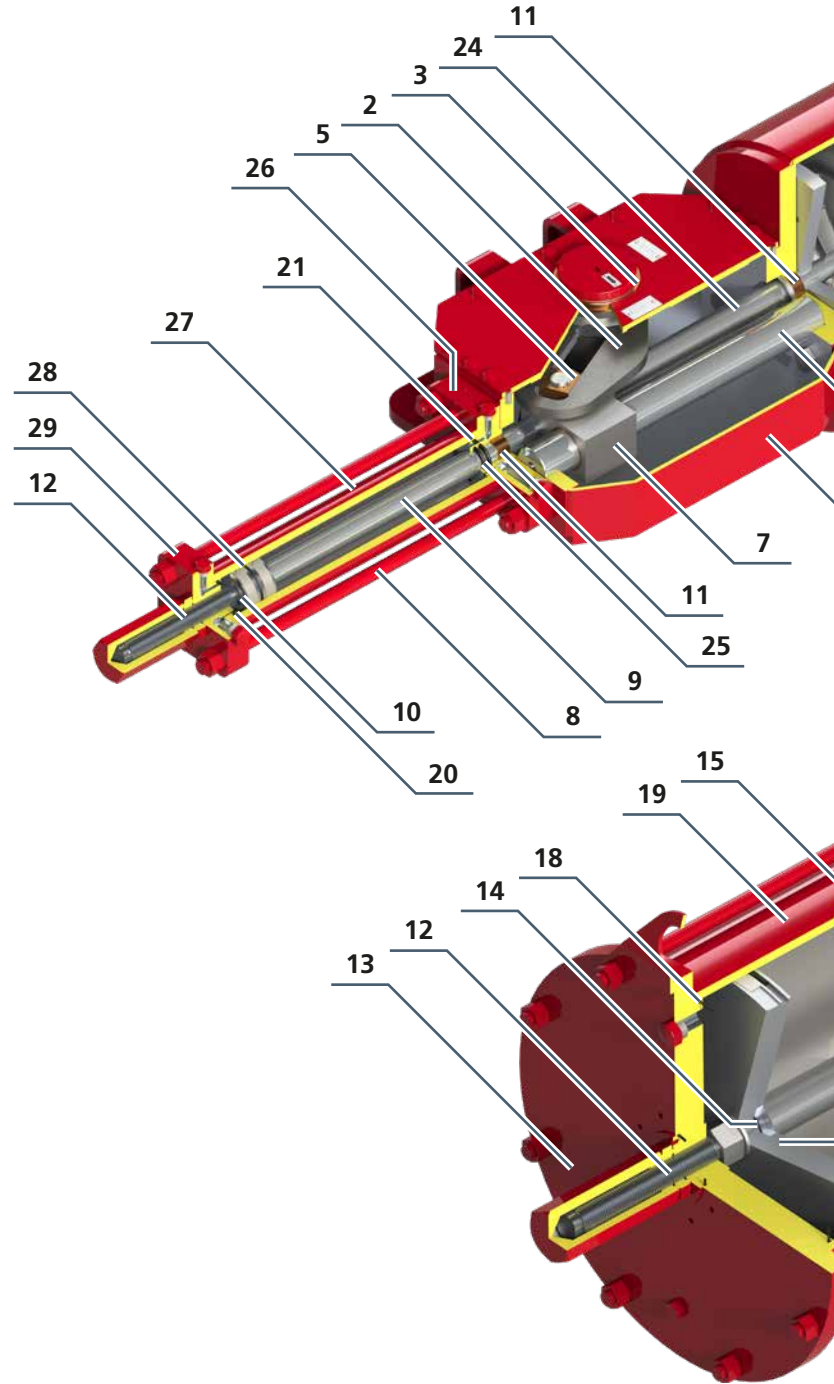
通过碳钢、化学镀镍的缸体及镀铬活塞杆，大大提高了防腐性能和服务寿命。

### 坚固轻巧的设计

全封闭式碳钢或球墨铸铁（由执行器型号决定）的中心体外壳具有极佳的强度重量比。拨叉形式可提供对称式和非对称式两种结构，充分满足实际应用中不同阀门的力矩要求，同时减少了重量，降低了成本。设计通过镀铬合金推力杆支撑拨叉所产生的横向负载。

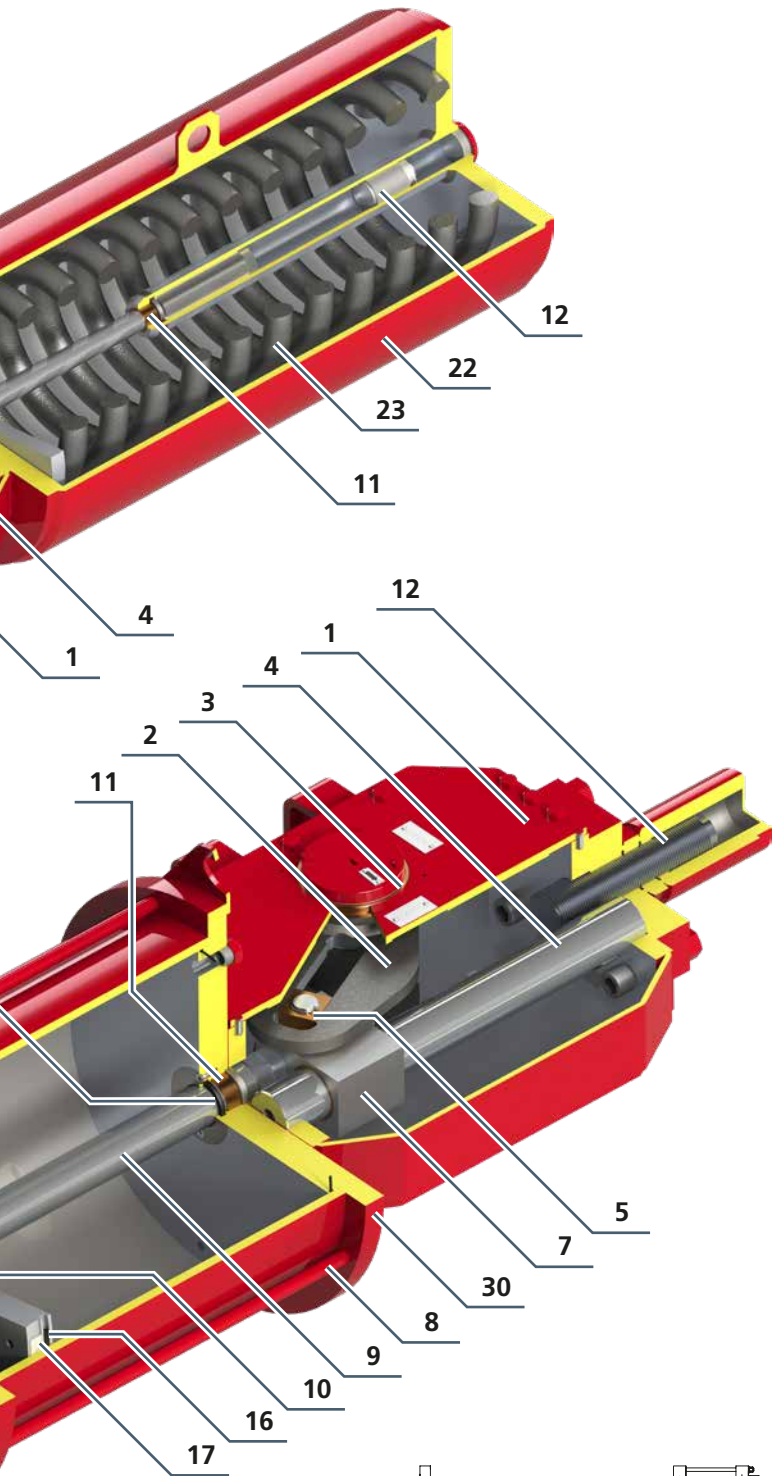
### 附加选项

手动操作装置。不锈钢缸体和外拉杆。客户定制化油漆。适用于频繁调节的 Fibreglide 拨叉衬套。



对于扭矩要求低于 GP 系列的角行程气动应用，Rotork 将提供两种小型的拨叉式执行器方案，最大输出扭矩可达 4,500 Nm (39,828 lbf.in)。请查看 PUB013-001 (CP 系列) 和 PUB014-001 (RC200/RCI200 系列)。

对于小扭矩要求的角行程液动应用，我们可提供坚固的球墨铸铁材质的齿轮齿条式执行器，输出最大至 3,700 Nm (29,900 lbf.in)。请查看 RH 系列样本 PUB019-004。



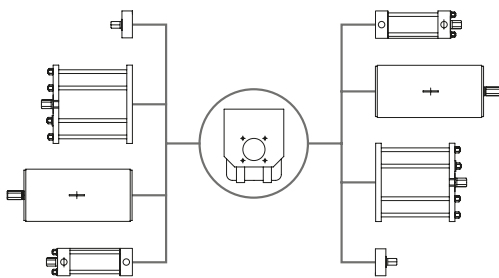
| 序号 | 说明   | 材质               |
|----|------|------------------|
| 1  | 中心体  | 碳钢或球墨铸铁          |
| 2  | 拨叉   | 碳钢或球墨铸铁          |
| 3  | 拨叉衬套 | 铜                |
| 4  | 推力杆  | 合金钢 (镀铬)         |
| 5  | 滑块   | 铜                |
| 6  | 泄压阀  | 不锈钢 (未画出)        |
| 7  | 导向块  | 碳钢               |
| 8  | 外拉杆  | 合金钢              |
| 9  | 活塞杆  | 碳钢 (镀铬)          |
| 10 | 活塞   | 碳钢               |
| 11 | 连杆衬套 | 钢 / 铜 / PTFE     |
| 12 | 止位螺栓 | 合金钢              |
| 13 | 端法兰  | 碳钢               |
| 14 | O 形圈 | 丁腈橡胶             |
| 15 | 密封件  | 丁腈橡胶 / PTFE / 石墨 |
| 16 | O 形圈 | 丁腈橡胶             |
| 17 | 导向环  | PTFE / 石墨        |
| 18 | O 形圈 | 丁腈橡胶             |
| 19 | 气缸   | 碳钢 (化学镀镍)        |
| 20 | O 形圈 | 丁腈橡胶             |
| 21 | 密封件  | 丁腈橡胶 / PTFE / 铜  |
| 22 | 弹簧缸  | 碳钢               |
| 23 | 弹簧   | 合金钢              |
| 24 | 连接杆  | 合金钢 (镀铬)         |
| 25 | 密封件  | 丁腈橡胶             |
| 26 | 上法兰  | 碳钢               |
| 27 | 油缸   | 碳钢 (化学镀镍)        |
| 28 | 密封件  | 丁腈橡胶 / PTFE      |
| 29 | 下法兰  | 碳钢               |
| 30 | 底部法兰 | 碳钢               |

### 认证及标准

- 执行器认证满足 ATEX 指令
- 执行器认证满足 PED 指令
- 执行器认证满足 EAC 标准
- 执行器认证满足 IEC 60529 IP66M/67M
- 通过 ISO 9001:2008 质量管理体系
- 单台执行器认证满足 IEC 61508 SIL3 等级

### 功能多样性

Rotork GP 和 GH 系列均采用相同的模块化设计。有 10 种规格的中心体可供选择，可在中心体任意一侧安装气缸或油缸。弹簧缸也可在任意一侧安装，用于紧急关断 (ESD) 的应用。我们提供模块化结构的产品，同时各种部件在 Rotork 卓越中心都备有库存，结合全球销售网络，可提供快速的交货期。



## 附加选项

### 手动操作装置

可靠的手动操作装置是很多阀门/执行器应用的重要组成部分。Rotork 拥有多种手动操作选项, 几乎可以满足任何工艺需要。可用的选项包括开放式或封闭式齿轮传动手轮, 或离合式版本, 以及手动液压装置选项。



### 完整的控制系统

控制面板是执行器/阀门安装的重要组成部分。任何类型的流体动力控制系统的设计安装, Rotork 都拥有丰富的经验, 可以满足用户在开/关, 频繁调节或 ESD (紧急关断) 控制方面的要求。控制模块以面板或控制柜的形式安装在执行器上, 或远程安装。Rotork 提供来自业内领先的控制辅件及我们自行设计制造的控制辅件, 包括限位开关、快排阀、气动和液动复合模块、梭阀、破管保护系统和扭矩限制装置。



### 防火系统

Rotork 执行器和控制系统可定制防火方案, 使其可在火灾或极高的环境温度下工作。解决方案包括柔性防火衣、膨胀性防火涂层、金属防火箱在内的一系列防火方案。

更多有关 Rotork 防火解决方案的资料, 请参考出版物 PUB000-004。





## 型号代码定义

型号举例 **G P - 085 S - 100 A / D1 - MH**

### 执行器类型

G = 拨叉式

### 动力类型

P = 气动

H = 液动

### 中心体尺寸 力臂长度 (mm)

085, 100, 130, 160, 161, 200, 201, 270, 271, 350

### 拨叉类型

A, S = 对称式拨叉

B, C, D, E, F = 非对称式拨叉

### 气缸/液压缸尺寸

### 温度

#### GP 系列 (气动)

A = 标准

B = 高温

C = 低温

E = 超低温

#### GH 系列 (液动)

F = 标准

G = 高温

H = 低温

L = 超低温

### 气缸 / 弹簧配置

C0D - C9D = 弹簧复位失效关 - 弹簧型号 # 0-9 (D 系列)

C0E - C9E = 弹簧复位失效关 - 弹簧型号 # 0-9 (E 系列)

C0G - C9G = 弹簧复位失效关 - 弹簧型号 # 0-9 (G 系列)

O0D - O9D = 弹簧复位失效开 - 弹簧型号 # 0-9 (D 系列)

O0E - O9E = 弹簧复位失效开 - 弹簧型号 # 0-9 (E 系列)

O0G - O9G = 弹簧复位失效开 - 弹簧型号 # 0-9 (G 系列)

D1 = 双作用 - 单缸

D2 = 双作用 - 双缸

### 手动装置类型

M, MH, MHD, MD, HPB, HPA, HPC, HP1

## 广泛的产品系列

Rotork 拥有世界上最完整的流体动力执行器产品线。产品包括高低压气动、液动、电液联动执行器及控制系统。拥有拨叉式、直行程、齿轮齿条式、叶片式等各类传动结构, 可提供双作用和弹簧复位版本。同时, 我们设计制造用于深海或其他行业的特殊结构的执行器, 以及各类特殊应用, 包括止回阀液压阻尼器, 手动/液动液压力手轮。Rotork 同时也可电动执行器和齿轮箱提供完整的产品线。



## 现场服务

Rotork 充分理解准时、快捷、优质的现场服务能给客户带来的价值。Rotork 现场服务在各个领域流体控制及仪表解决方案的服务支持,都有着极为专业的知识、见解和经验,包括油气、水及污水处理、电力、化工及普通工业。我们专业的内部专家团队能为客户提供全球最顶尖的支持服务。

我们的服务解决方案可以有效提高现场效率,降低维护成本。与此同时,我们的返厂服务也可让老旧设备焕然一新。我们在流体控制行业的丰富经验和深刻理解,让我们对“怎样才能为客户及运行提供更多价值”的课题上有着极为丰富的见解和想法。

Rotork 现场服务涵盖两个主要方面,包括全寿命管理和现场服务。全寿命管理是Rotork现场服务团队提供的整套方案,以帮助您对现场日益老化的设备进行风险管控,并提供我们最可靠的服务。现场服务包括基本的执行器支持、维修、维护及升级。

Rotork 对流体控制有着专业的见解和经验。

我们在如何为客户提供更多价值的课题上有着独到的见解。

我们的服务解决方案提高了现场效率,降低了维护成本。



## 现场服务

### 寿命管理

全寿命管理包含的服务内容包含了一个完整的服务方案, 用于设备寿命周期的风险管控及旧设备淘汰 (老旧设备可能影响设备的可靠性能及有价值的正常运行时间)。

全寿命管理的目标就是为您提供一个长期的支持, 以及对工艺生产最小的影响。这是一种完全定制化的服务, 为您量身定制, 用于维护并提升您的设备。我们通过先进的技术, 为您控制备件停产和设备老化所导致的固有风险。我们承诺帮助客户确保执行器的使用寿命, 并将现场的连续无故障运行时间最大化。现场的连续可靠运行可以有效提升性能并延长有价值的正常运行时间

### 全寿命管理覆盖:

- 可靠性服务
  - 健康检查
  - 计划性维护
  - 增强型质保
  - 预见性维护
- 升级服务(改造)
- 计划性停机支持 (服务时间或运行时间)
- 寿命循环服务 (基于服务或运行时间)
- 官方翻新
- 客制化备件计划
- 培训
- 咨询

### 现场服务

Rotork现场服务包含了基本的执行器服务、维修、维护和升级, 同时也提供了新执行器的调试和应用设计。另外, 我们的Rotork支持中心也提供了返厂服务, 包括自动化、测试和产品选型。

我们在工业自动化及流体控制领域拥有几十年的丰富经验, 这意味着客户可以依靠我们, 我们完全理解他们的痛点, 并可提供经济且可靠的解决方案。Rotork专业且富有经验的工程师对现场实际问题有深刻的理解, 并能够提供合适的解决方案。

有时候, 法律要求现场提供有效的设备证书。Rotork 工程师可以提供必要检测及法定文件, 用于满足法律法规要求。

- 计划性停机支持
- 执行返厂翻新
- 现场支持
  - 现场
  - 返厂
- 阀门自动化服务
- 全球支持



# rotork®

Rotork 香港  
电话: 00852-25202390

Rotork 上海  
电话: 021-54452910

Rotork 北京  
电话: 010-59756422

Rotork 广州  
电话: 020-85560530

Rotork 成都  
电话: 028-86628083

Rotork 西安  
电话: 029-89522130

[www.rotork.com](http://www.rotork.com)

更多关于全球销售和服务网络的信息  
请参考我们的官网。

Rotork plc  
Brassmill Lane, Bath, UK  
tel +44 (0)1225 733200  
email [mail@rotork.com](mailto:mail@rotork.com)

PUB011-001-10  
出版日期 11/20

作为产品不断发展过程的一部分，Rotork保留在没有事先通知的情况下修改和变更性能参数的权利。公布的数据可能会有变化。请访问我们的官网 [www.rotork.com](http://www.rotork.com) 以获得最新版本的资料档案。

Rotork 为注册商标。Rotork承认所有注册商标。在英国地区的出版和印刷都由Rotork负责。POWTG0221