

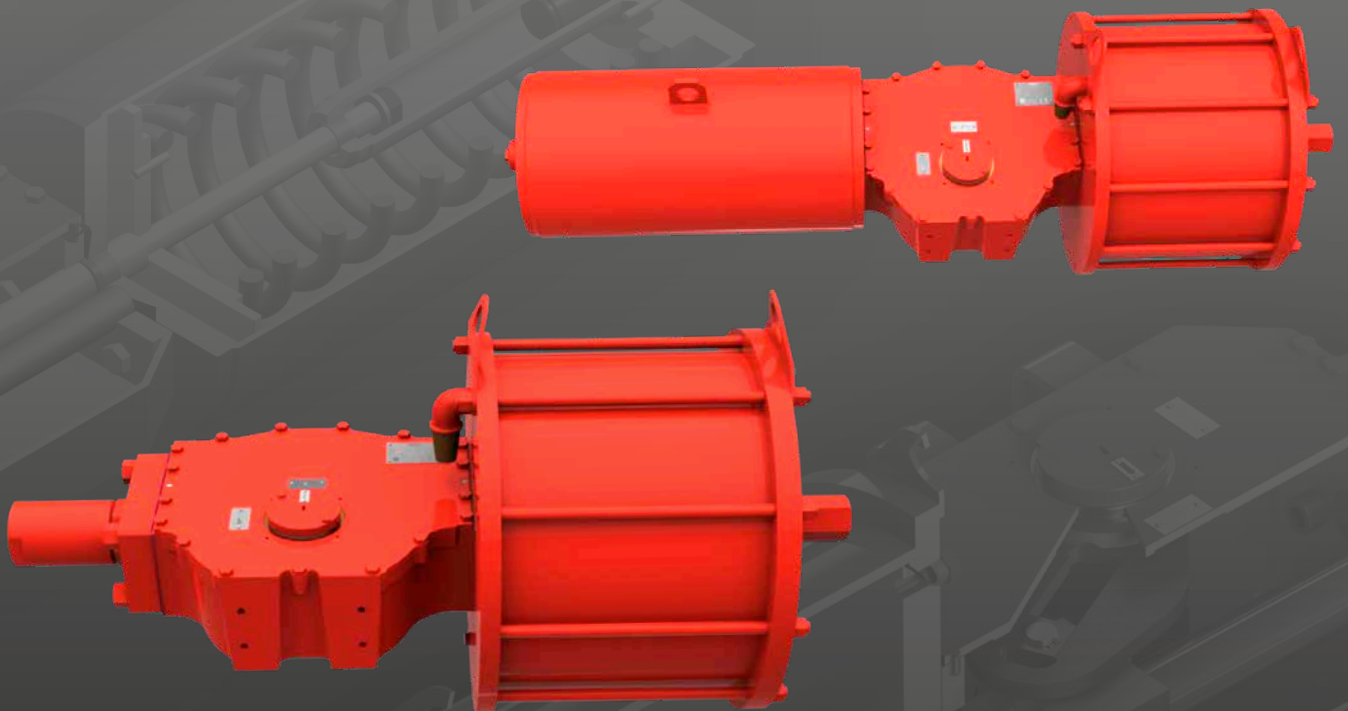
rotork[®]

罗托克[®]

Keeping the World Flowing
for Future Generations

GP 系列

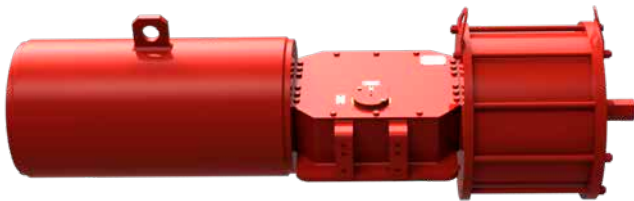
单作用和双作用形式气动执行器



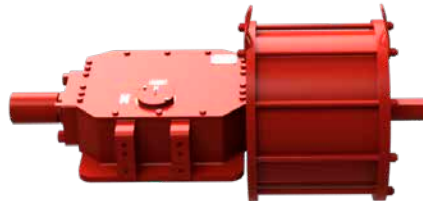
安装、调试和维护手册

目录

章节	页码	章节	页码
1. 简介	3	11. 从阀门上拆除	11
2. 标准与法规	3	12. 操作	12
3. 基本信息	4	12.1 概述	12
4. 健康与安全	4	12.2 操作说明	14
4.1 残留风险	4	12.3 手动操作装置	14
4.2 热风险	4	12.4 单作用执行器机械手动操作装置	15
4.3 噪音	4	12.5 双作用执行器机械手动操作装置	16
4.4 健康风险	4	12.6 单作用和双作用执行器液压手动操作装置	16
4.5 机械风险	4	12.7 角行程设置	17
4.6 磁性风险	5	12.8 气源	27
5. 标签和铭牌	5	12.9 气路连接	27
6. 操作限制	6	12.10 电气连接	28
6.1 允许的流体类型	6	12.11 启动	28
6.2 预期使用寿命	6	13. 拆卸和处置	29
6.3 紧固扭矩表	6	14. Rotork销售和服务	29
7. 搬运和吊装	7	15. 故障排除	30
7.1 吊装建议	7	16. 定期维护	31
7.2 吊装说明	7	17. 零部件清单	64
8. 储存	9	18. 润滑脂和液压油规格	77
9. 长期储存	9	18.1 润滑脂	77
10. 安装至阀门	10	18.2 液压油	78
10.1 初步动作	10		
10.2 说明	10		



焊接中心体的单作用执行器



焊接中心体的双作用执行器

本手册包含重要的安全信息。在安装、操作或维护设备之前，请务必仔细阅读并理解本手册的内容。

Rotork有权修改、修订和改进本手册内容，恕不另行通知。

由于执行器产品的端子编号存在较大差异，因此该设备的实际接线应遵循随附的打印图纸。

1. 简介

本手册涵盖了GP系列执行器的维护内容及相关说明。有关Rotork执行器的基本信息，参见另行提供的用户手册。

在本手册中，采用ISO 7010安全标志中所述的图标表示警告信息：



一般性风险



手部挤压/夹伤



触电



爆炸性材料

客户服务

如需技术协助，请联系Rotork客户服务：

电子邮件：rfs.internationalservice@rotork.com

Rotork, Via Padre Jacques Hamel, 138B,
Porcari, Lucca, 55016, IT.

电话：+39 0583-222-1

Rotork plc, Brassmill Lane, Bath, UK.

电话：+44 (0)1225 733200

2. 标准与法规

销往欧盟成员国的执行器产品根据质量控制体系、EN ISO 9001:2015标准和以下法规/指令进行设计、制造和测试。

- 2006/42/EC：机械指令
- 2014/68/EU：压力设备指令(PED)
- 2014/34/EU：潜在爆炸性环境(ATEX)中使用的安全设备和系统指令
- 2014/30/EU：电磁兼容性指令
- EN ISO 12100：机械安全性指令
- EN 60079-14：爆炸性环境 – 第14部分：电气装置的设计、选择和安装
- ISO 80079-36：爆炸性环境用非电气设备 – 基本方法和要求
- EN 1127-1：爆炸性环境 – 防爆和防护
- ISO 80079-37：爆炸性环境用非电气设备 – 结构安全“c”型、火源控制“b”型和液体浸透“k”型非电气型防护设备
- UNI EN ISO 7010：安全信号
- EN13445：非直接接触火焰压力容器

3. 基本信息

本手册旨在便于有能力胜任的用户安装、操作和维护Rotork GP系列单作用和双作用执行器(GP/S和GP/D)。

必须按照本手册规定进行机械安装，并遵守任何相关的国家标准操作规范。

应按照本设备安装现场有关安全使用的国家立法和法律规定，维护和操作本执行器。

除非符合有关特定危险区域的国家立法和法律规定，否则不得在危险区域内对执行器进行任何检查或维修。

仅能使用Rotork认可的执行器备件。在任何情况下都不得对执行器进行任何修改或更改，这样做可能导致其认证无效。

只有经过训练且经验丰富的操作人员才能安装、维护和维修Rotork执行器。必须按照本手册的说明开展相关作业。用户和使用此设备的人员必须熟知其根据工作场所健康和安全管理规定所承担的相关责任。

操作人员必须始终穿戴使用现场所规定要求的适当的个人防护设备(PPD)。

适当使用

Rotork GP系列执行器专为气动角行程阀门设计开发。例如：安装在管道上用于油气输送和分配的球阀、蝶阀或旋塞阀。

⚠ 使用不当可能会损坏设备或导致健康和安全风险。因将设备用于本手册所述之外的其他用途所造成的人员和/或物品损伤，Rotork概不负责。

4. 健康与安全

在安装执行器前，确保其适合预期应用。如有不确定之处，请联系Rotork。

4.1 残留风险

由Rotork设备风险评估所预测的残留风险。

4.2 热风险

风险 正常操作过程中的热/冷表面(RES_01)。

防护措施 操作人员宜佩戴防护手套。

4.3 噪音

风险 操作过程中的噪音 > 85dB(RES_05)。

防护措施 操作人员宜佩戴耳罩。在操作过程中，操作员不宜站在设备附近。

4.4 健康风险

风险 正常操作时承压流体发生喷射(RES_02)。

防护措施 所有配件必须妥善密封。所有固定夹必须正确拧紧并密封。

风险 中毒风险(取决于所使用的介质类型)(RES_06)。

防护措施 根据供应介质的类型，操作员必须使用PPD和其他相关设备(呼吸器)。

4.5 机械风险

风险 动作不受控制(远程操作)(RES_03)。(该风险仅适用于配备控制面板的执行器)。

防护措施 确保执行器不能远程操作。在启动前，断开气源，排放所有压力容器，并断开电源。

风险 存在动作零部件(中心体、阀门转接)(RES_04)。

防护措施 如果拆下气缸，请勿执行启动或测试执行器。

风险 影响稳定性，并可能导致零部件弹出(RES_08)。

防护措施 在发生故障时，请勿拆卸执行器。请遵循本手册说明，并与Rotork联系。

4. 健康与安全

防护措施	遵循定期维护程序，确认是否拧紧。
风险	在拆卸过程中存在势能(RES_10)。
防护措施	在拆卸过程中，请勿拆开执行器。请遵循本手册说明，并与Rotork联系。

4.6 磁性风险

风险	磁场/干扰和放热反应风险。
防护措施	最终用户应确保将执行器及其组件安装在远离磁场、电磁场、放射源、电声换能器的位置，以免影响其性能。

(该缓解措施仅适用于配备控制面板的执行器)。

避免使用酸性/碱性溶液进行维护。

5. 标签和铭牌

执行器表面将粘贴以下标签：

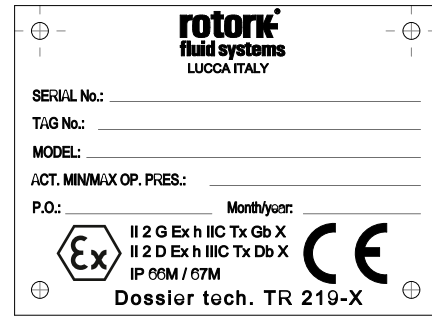


图 5.1 执行器标签

由于执行器没有内部热源，因此未提供TX表面温度等级。执行器最高温度接近环境温度或运动流体温度(以较高者为准)。正常工作温度范围为-30至+100°C。具体温度范围，参见项目技术规格书。可根据请求应用于超出上述范围的特殊用途。

ATEX铭牌上未显示最高环境和/或运动流体温度；这些信息，请参见项目技术规格书。

对于带有CE(PED)标记的执行器，也可能使用以下标签：

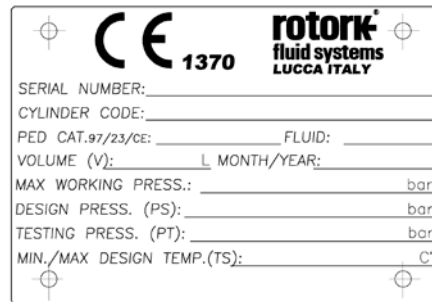



图 5.2 执行器PED标签

不得擅自撕下标签。

6. 操作限制

温度:	-30至+100°C(标准应用) -20至+100°C(PED应用) -40至+100°C(低温应用) -60至+100°C(超低温应用)
设计压力:	最高12barg。参见RFS文件TR-579, 可根据要求提供
工作压力:	参见RFS文件TR-579, 可根据要求提供

 **不得在限制以外使用设备。确认铭牌上的操作限制。**


在可能发生爆炸的环境中，防止外部表面温度到达燃点。

执行器表面温度严格取决于所使用的工艺流体温度以及辐射条件。最终用户必须检查组件的表面温度，确保其不超过最低的气体点火温度，如果超过点火温度，则该区域将被视为具有爆炸风险。

积聚在执行器上的灰尘和碎屑会减慢其冷却速度，并导致其外部温度升高。

6.1 允许的流体类型

本气动执行器的工作介质可为具有以下特性的仪表空气：颗粒过滤的粒径小于40µm(ISO 8573-1的表1规定的7级)，压力露点小于-20°C(ISO 8573-1的表2规定的3级)，总油分浓度小于5mg/m³(ISO 8573-1的表3规定的4级)；项目规格书中另行规定的除外。

 **不得在明火下使用执行器。**

6.2 预期使用寿命

在正常工作条件下，只要按照计划进行定期维护，预期使用寿命超过25年。

6.3 紧固扭矩表

推荐的紧固扭矩(8.8级螺栓)		
螺栓尺寸	Nm	Ft. Lbs
M6	8.5	6
M8	20	15
M10	40	30
M12	55	40
M14	110	81
M16	220	162
M20	430	317
M22	425	313
M24	585	431
M27	785	579
M30	1250	921
M33	1400	1030
M36	1750	1290
M48	5000	3688
M64	9200	6786

7. 搬运和吊装

⚠️ 只有接受过训练并且经验丰富的人员才能搬运/吊装执行器。

执行器采用适合正常搬运的货盘进行包装。

⚠️ 在搬运执行器时，应谨慎处理。不得堆放货盘。

7.1 吊装建议

- 吊装设备和吊索的额定起重能力必须符合执行器的重量和尺寸要求
- 不得使用损坏的吊索
- 不得用打结或螺栓或任何其他临时装置缩短吊索长度
- 仅能使用适当的吊装工具进行吊装
- 不得在执行器外表面上钻孔、焊接吊环螺栓或添加任何其他类型的吊装设备
- 不得使用执行器吊耳同时吊装执行器和阀门组合
- 为确保安全正确进行吊装，必须分别对各组件重量进行估算
- 在吊装过程中避免拉扯或突然移动。避免推动负载
- 在吊装操作中，不得搬运吊索和/或执行器

⚠️ 不要站在悬吊的货物下面。

7.2 吊装说明

注：有关重量、重心和吊装点的说明，参见项目规格书。

对于非水平执行器方向，请在吊装之前，查阅项目规格书。

- 在吊装执行器之前，请先切断电源并排放所有压力容器（如有）
- 对于单作用执行器，如图7.1所示将双链吊索挂在吊耳上。
- 对于双作用执行器，如图7.2所示将双链吊索挂在气缸吊耳上，并将织物吊索挂在中心体密封法兰上。

⚠️ 执行器必须保持水平；平衡重量。

- 如下所示，角度 β 必须在 0° 至 45° 之间。

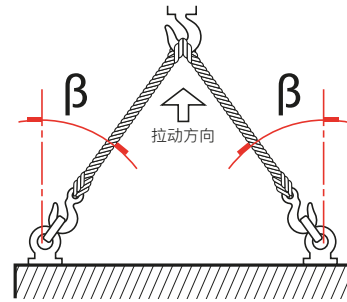


图 7.1 吊装(最大尺寸为161的单作用执行器)

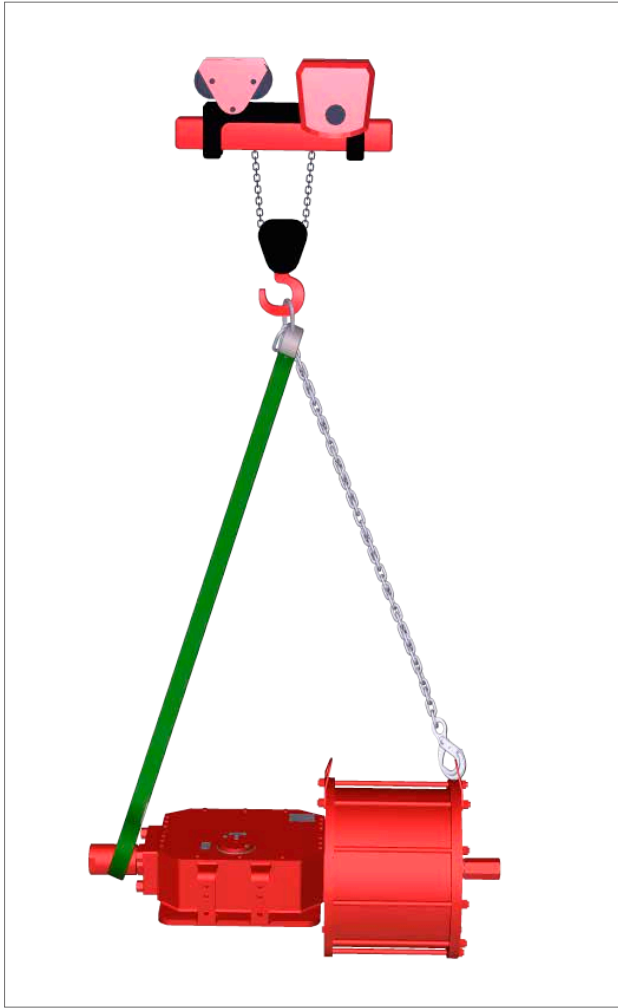


图 7.2 吊装(最大尺寸为161的双作用执行器)

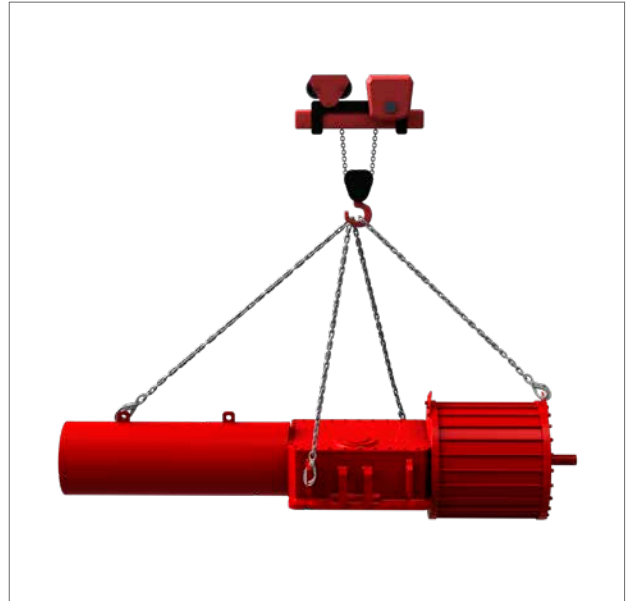


图 7.3 吊装(尺寸为200-350的单作用执行器)

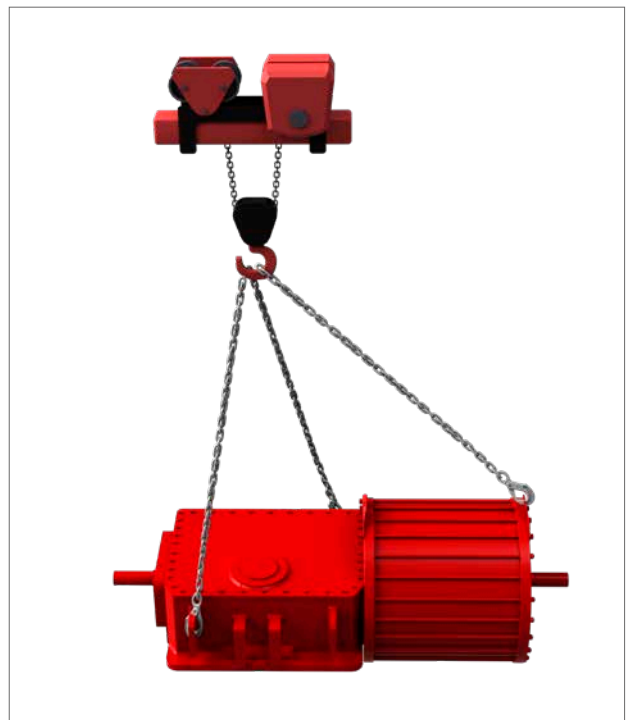


图 7.4 吊装(尺寸为200-350的双作用执行器)

8. 储存

在出厂前，Rotork执行器已经过全面测试。

为使执行器在安装之前保持良好状态，建议至少采取以下措施：

- 检查是否存在防尘塞并进行安装
- 在安装前将执行器放置于运输货盘上

⚠ 不得将执行器直接放置于地面上。

- 在放置执行器时，中心体盖板必须朝上
- 使用防锈油(Mobilarma LT或同等产品)保护阀门连接区域(转接法兰和连接等)
- 为防天气影响，采用合适的聚乙烯膜覆盖执行器
- 每六个月检查一次执行器状态，并确认上述保护措施是否到位

⚠ 直到安装时才拆除包装。

⚠ 必须用聚乙烯膜保护执行器排放口，以防储存期间进水。

9. 长期储存

如果需要长期储存，则必须执行以下操作，以确保执行器保持良好工作状态：

- 将塑料塞替换为金属塞
- 每12个月动作执行器一次：
 - 为执行器提供经过滤、脱水的空气，并循环动作至铭牌上所示的工作压力
 - 通过现有的所有控制附件循环动作执行器至少五次(即两个完整的行程——一次打开，一次关闭)
 - 通过操作装置将装有机械手动操作装置或液压手动操作装置的执行器循环动作四个完整行程
- 断开执行器的气源和电源(如有)，并注意封闭执行器的所有螺纹连接
- 拆下电气组件盖板(如有)，确保控制端子清洁且无氧化和湿气。重新组装盖板
- 如果在安装前储存超过12个月，建议操作执行器以验证其是否正确运行

10. 安装至阀门

在继续操作前，请阅读并理解健康和信息安全。

注：在按照阀门制造商提供的说明执行以下操作前，必须妥善固定阀门。

⚠ 在执行任何操作前，检查操作图纸和位号。

有关任何其他信息，请咨询Rotork。

10.1 初步动作

⚠ 确认执行器的ATEX区域与工厂区域匹配。参见执行器铭牌。

- 气缸中心线通常与相关管道的中心线对齐
- 考虑到管道动态所引起的振动，请确保已充分拧紧所有紧固件，避免在操作过程中发生松动
- 为执行器提供动力的管道不得存在污染物和碎屑。确保管路的充分紧固和支撑，以便最大程度地减少由管道动态引起的重复应力。确保所有气体连接都不存在泄漏。根据需要拧紧。

10.2 说明

可按照以下方式将执行器装配在阀门上：

- 使用带有螺孔的执行器外壳法兰直接进行安装
- 在执行器和阀门之间安装连接盘和连接

执行器的装配位置必须与执行器设计、工厂要求和阀门型号保持一致。

按照以下步骤将执行器装配到阀门上：

- 检查阀门法兰和阀杆的连接尺寸；必须符合执行器轴套尺寸(参见文件PUB083-001)
- 所提供执行器默认在故障安全位置(适用单作用)。请按照执行器故障安全位置，将阀门设置在正确位置。通过中心体或限位开关盒(如提供)上的位置指示器检查执行器位置
- 清洁阀门的连接法兰，并去除所有可能妨碍执行器法兰有效附着的异物。应完全清除润滑脂
- 检查、清洁并在轴孔(阀门侧的连接)上涂抹润滑脂
- 用机油或润滑脂润滑阀杆，以便进行装配
- 根据搬运和吊装说明(章节7)吊装执行器
- 在可能的情况下，将阀杆置于垂直位置，以便进行装配——在这种情况下，必须吊装执行器，同时将连接法兰保持在水平位置
- 如果通过连接盘和连接进行组装，则在装配执行器前，将连接组装到阀杆上
- 将执行器降低到阀门上时，不得施加任何作用力仅能由能够胜任的操作人员进行安装。

⚠ 手应远离连接区域。

- 通过螺纹连接(螺栓和螺母)将执行器固定在阀门上
- 根据客户安装的螺栓尺寸和材料特性，按照适当的扭矩拧紧连接螺栓或螺母。

⚠ 在安装完毕并且正确拧紧固定螺栓前，妥善支撑执行器。

⚠ 注意！不得对执行器/阀门转接施加任何压力。

- 根据涂层规范检查涂层是否损坏，并在必要时修复

11. 从阀门上拆除

由最终用户负责从阀门上拆下执行器。

⚠ 仅能由能够胜任的人员并在穿戴/使用适当个人防护设备的情况下进行拆卸。

⚠ 如果阀门卡在中间位置，不得卸下执行器。联系Rotork客户服务。

按照以下步骤从阀门上拆卸执行器：

- 切断电源
- 切断气源/液压供应源
- 释放控制辅件的压力
- 拆下执行器上的动力管路
- 从电气组件上拆下控制和信号线(如有)
- 按照搬运和吊装说明(章节7)吊起执行器
- 卸下执行器固定到阀门上的螺栓或螺母
- 吊起并从阀门上拆下执行器



图 11.1 执行器/阀门装配实例

12. 操作

在安装和使用Rotork产品时，必须遵循以下说明并将其集成到最终用户安全程序中。在安装、操作和维修本产品前，阅读并保存所有说明。

请遵守产品上标明的所有警告、注意和说明。

按照Rotork安装说明书以及适用的当地和国家实施规程安装设备。将所有产品连接到适当的管道气源。

当需要备件时，确保合格的维修技术人员仅使用Rotork指定的备件。

非指定的备件将导致危险区域认证无效，并可能导致火灾、电击、其他危险或不当运行。

12.1 概述

GP/S系列执行器是气动单作用，弹簧复位执行器，专门设计用于重载应用，保证其效率和可靠性。

GP/S执行器可采取"弹簧开"或"弹簧关"两种配置，并可装配紧急手动操作装置，以便在流体供应发生故障时操作执行器。

GP/S执行器的主要组件包括：

- **拨叉机构**，将气缸的线性运动转换成适合于操作角行程阀门(例如：球阀、蝶阀或旋塞阀)的旋转运动。执行器具有对称式和非对称式两种作用方式，可满足特定应用的阀门扭矩要求。

拨叉机构位于由焊接碳钢或铸铁制成的完全密封的外壳中，该外壳可起到防腐蚀作用，并确保操作人员的安全。

镀铬导向杆适合支撑横向力，并确保活塞杆正确对准。镀铬可防止腐蚀并最大程度地减少滑动摩擦。

滑块和拨叉衬套采用铜材质，可减少摩擦并确保较长的使用寿命。

- **碳钢制成的气缸**。

气缸内部通过电解镀铬，确保完美的动态密封、耐腐蚀和低摩擦。

活塞由碳钢制成。动态浮动活塞密封件进一步减少摩擦并避免粘滑效应，即使长时间不操作也不受影响。特氟龙制成的滑环在气缸中引导活塞，并确保良好的径向承载能力。

镀铬活塞杆可确保完美的动态密封、耐腐蚀和低摩擦性能。

动态气缸密封件经过专门设计，可在不润滑的情况下使用。

- **弹簧缸**(仅适用于单作用执行器)，由焊接容器组成，其中包含装配在缸体上的弹簧组件，可防止弹簧的伸长长度超过预设长度。
- 两个机械**限位螺栓**，用于调节阀门行程。
- **机械视觉位置指示器**直接连接到阀杆，可显示执行器行程中的阀门位置。

GP系列执行器可根据要求配备其他辅件(限位开关盒、定位器、阀位变送器、控制面板等)。

仅可使用Rotork提供的控制辅件。

⚠ 在裸露执行器上安装任何辅件时，应保持执行器的防水防尘等级。

12. 操作

GP/S执行器的主要组件如图12.1、图12.2和图12.3所示。

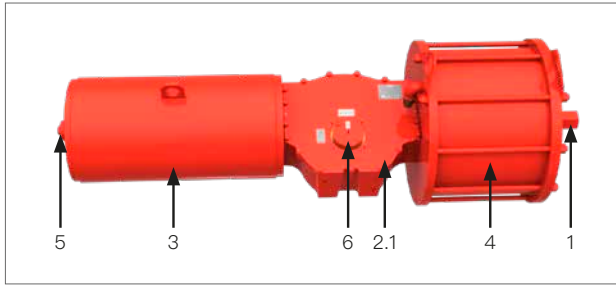


图 12.1 GP/S(铸造中心体)主要组件

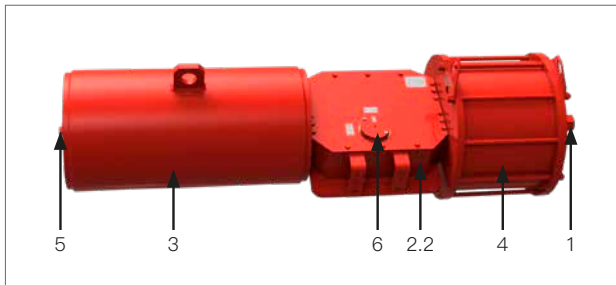


图 12.2 GP/S(焊接中心体)主要组件

表1: GP/S零部件清单

序号	名称	数量
1	机械限位螺栓	1
2.1	中心体(铸造)	1
2.2	中心体(焊接)	1
3	弹簧缸	1
4	气缸	1
5	机械限位器	1
6	机械视觉指示器	

GP/D系列执行器是气动双作用执行器，专门设计用于重载应用，保证其效率和可靠性。

执行器的一般功能与单作用版本相同，不同之处在于弹簧缸由中心体密封件组代替。

GP双作用执行器的主要组件包括：

- **拨叉机构**，将气缸的线性运动转换成适合于操作角行程阀门(例如：球阀、蝶阀或旋塞阀)的旋转运动。执行器具有对称式和非对称式两种作用方式，可满足特定应用的阀门扭矩要求。

拨叉机构位于由焊接碳钢或铸铁制成的完全密封的外壳中，该外壳可起到防腐作用，并确保操作人员的安全。

镀铬导向杆适合支撑横向力，并确保活塞杆正确对准。镀铬可防止腐蚀并最大程度地减少滑动摩擦。

滑块和拨叉衬套采用铜材质，可减少摩擦并确保较长的使用寿命。

- **碳钢制成的气缸。**

气缸内部通过电解镀镍，确保完美的动态密封、耐腐蚀和低摩擦。

活塞由碳钢制成。动态浮动活塞密封件进一步减少摩擦并避免粘滑效应，即使长时间不操作也不受影响。特氟龙制成的滑环在气缸中引导活塞，并确保良好的径向承载能力。

镀铬活塞杆可确保完美的动态密封、耐腐蚀和低摩擦性能。

动态气缸密封件经过专门设计，可在不润滑的情况下使用。

- 两个**机械限位螺栓**，用于调节阀门行程。
- **机械视觉位置指示器**直接连接到阀杆，可显示执行器行程中的阀门位置。

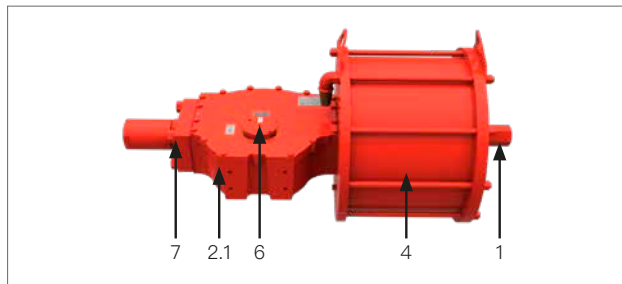


图 12.3 GP/D(铸造中心体)主要组件

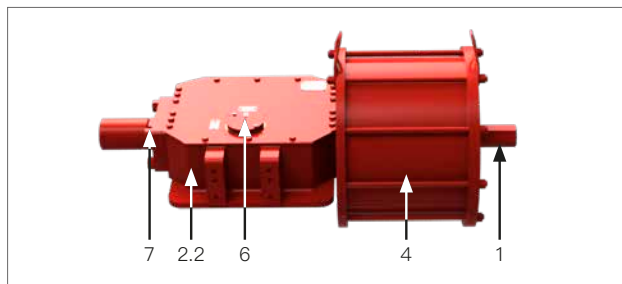


图 12.4 GP/D(焊接中心体)主要组件

表 2: GP/D零部件清单

序号	说明	数量
1	机械限位螺栓	1
2.1	中心体(铸造)	1
2.2	中心体(焊接)	1
4	气缸	1
6	机械视觉指示器	1
7	中心体密封法兰	1

12.2 操作说明

有关执行器的详细操作，请参考所提供的操作原理图。

如果在SIL应用中使用GP/D执行器，则系统集成商必须满足IEC61511-1标准第11.2.11节所述的所有要求。

⚠ 不得在超出 $90^{\circ} \pm 5^{\circ}$ 的行程范围外使用执行器。

12.3 手动操作装置

GP系列执行器可配备紧急手动操作装置，其可适合在流体供应出现故障时操作执行器。

可以是通过手轮操作的机械螺旋式装置，也可以是采用液压手动泵操作的液压缸的液压式装置。

⚠ 在进行维护或测试时，建议手动操作装置的最长工作时间不超过24小时。

注：在SIL应用中不建议使用手动操作装置。如有必要，请严格遵循以下段落中的说明。

在操作机械手动操作装置前，确保未对气缸加压，并且执行器处于故障安全位置，然后按照以下段落中的说明进行操作。

重要：建议定期清洁“M”型顶丝并涂上润滑脂。使用Molykote HSC PLUS润滑脂。

⚠ 每次使用后，确保已分离手动操作装置，然后再返回远程操作

手动操作装置可以是机械式或液压式。

12. 操作

12.4 单作用执行器机械手动操作装置

机械手动操作装置有三种类型：

- M型：带可见顶丝
- MH型：带有保护管的顶丝
- MHD型：带有保护管的顶丝和一体离合式手轮

M型机械手动操作装置

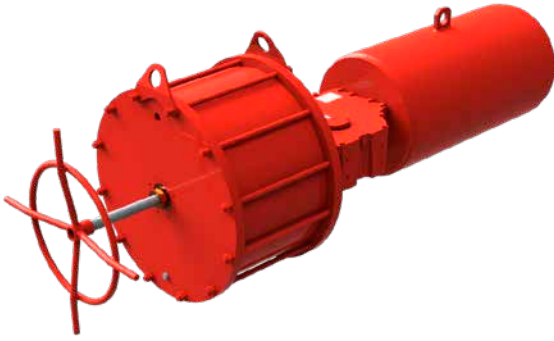


图 12.5 M型机械手动操作装置

MH型机械手动操作装置

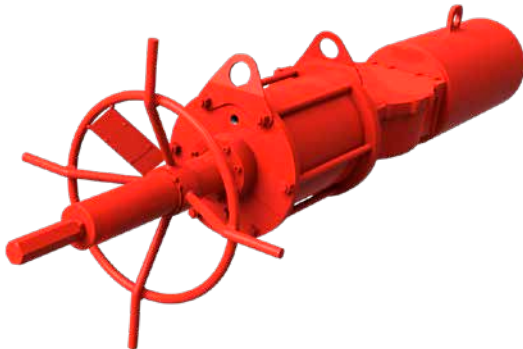


图 12.6 MH型机械手动操作装置

故障关闭型单作用执行器：

- 逆时针旋转手轮以打开阀门

故障打开型单作用执行器：

- 顺时针旋转手轮以关闭阀门

关于接合与分离手动操作装置的说明，见手动操作装置上的铭牌：



图 12.7 M型手动操作装置铭牌

⚠ 在通过动力源重新启动执行器前，再次转动顶丝，将执行器设置在其初始位置。MHD型机械手动

操作装置



图 12.8 MHD型手动操作装置

- 接合程序：同时拉分离旋杆和手轮；旋转手轮，直到接合手动操作装置
- 分离程序：同时拉分离旋杆并推手轮

在分离手动操作装置后，手轮将处于中间位置，执行器可以气动操作。

12. 操作

关于接合与分离手动操作装置的说明，见手动操作装置上的铭牌：

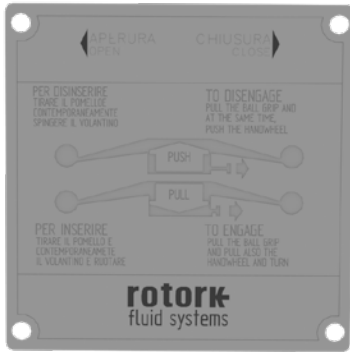


图 12.9 型手动操作装置说明铭牌

故障关闭型单作用执行器：

- 逆时针旋转手轮以打开阀门

故障打开型单作用执行器：

- 顺时针旋转手轮以关闭阀门

⚠ 在通过动力源重新启动执行器前，再次转动顶丝，将执行器设置在其初始位置。

12.5 双作用执行器机械手动操作装置

机械手动操作装置为MD型：一体离合式手轮

MD型机械手动操作装置

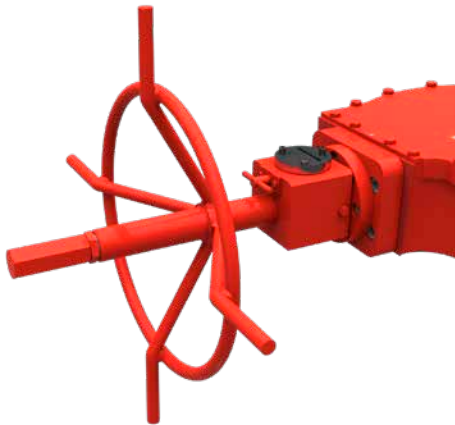


图 12.10 型机械手动操作装置

- 接合：将操纵杆(7)旋转180°
- 分离：将操纵杆(7)往回旋转180°

在分离手动操作装置后，手轮将处于中间位置，执行器可以气动操作。

说明见手动操作装置上的标牌：



图 12.11 型手动操作装置说明铭牌

- 逆时针旋转手轮以打开阀门
- 顺时针旋转手轮以关闭阀门

12.6 单作用和双作用执行器液压手动操作装置

有关液压手动操作装置的安装和操作步骤，参见PUB016-004-00。

⚠ 每次使用后，确认已分离手动操作装置。

12. 操作

12.7 角行程设置

⚠ 某些阀门配备有限位。对于此类阀门而言，建议执行器限位螺栓位置与阀门限位位置重合。

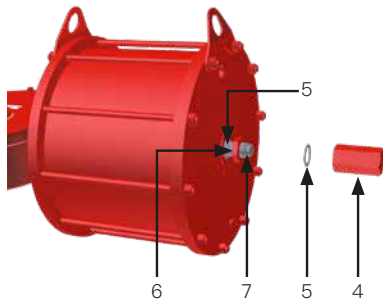
在设置阀门机械限位时，请与阀门制造商联系。

⚠ 行程设置错误可能会导致执行器、阀门损坏和/或人员受伤。

12.7.1 单作用执行器气缸限位螺栓调节

首次设置时，执行以下操作。

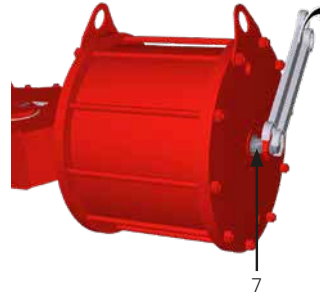
按照以下步骤调整位于气缸端部法兰上的限位螺栓：



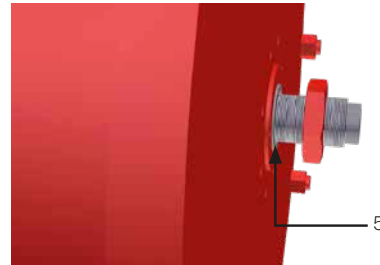
- A. 确认无压力
- B. 拆下锁紧螺母(4)和密封垫圈(5)
- C. 松开止位螺母(6)和密封垫圈(5)
- D. 缓慢加压气缸，以便从活塞上拆下限位螺栓



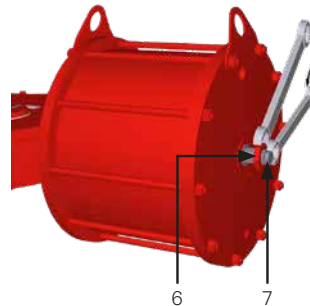
- E. 用扳手套住止位螺母(6)
- F. 采用尺寸适当的扳手，逆时针旋转限位螺栓(7)以增加行程
- G. 释放压力
- H. 通过一个行程动作确认新的位置正确
- I. 若不正确，重复A到H，直到行程位置正确



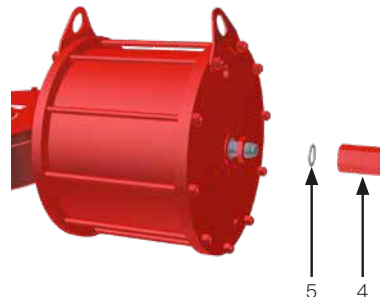
- J. 采用尺寸适当的扳手，顺时针旋转限位螺栓(7)以减少行程
- K. 释放压力
- L. 通过一个行程动作确认新的位置正确
- M. 若不正确，重复A到E和J到L，直到行程位置正确
- N. 将密封垫圈(5)重新装回法兰和止位螺母(6)之间



- O. 用扳手套住限位螺栓(7)并小心紧固止位螺母(6)



- P. 重新装回密封垫圈(5)，并确认其位置是否正确。紧固锁紧螺母(4)



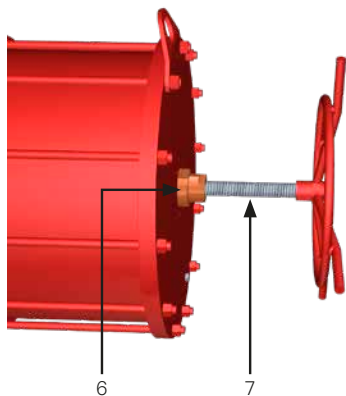
12. 操作

12.7.2 带M型手动操作装置的单作用执行器气缸限位螺栓调节

首次设置时，执行以下操作。

按照以下步骤调整手动操作装置中的定位销：

- A. 顺时针旋转手轮，确保带顶丝的操作装置处于完全缩回的位置
- B. 确认无压力
- C. 松开止位螺母(6)
- D. 缓慢加压气缸，直到定位销(7)可以自由旋转



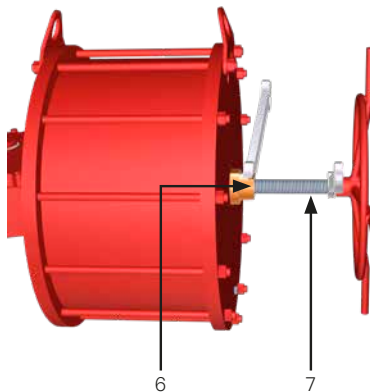
- E. 如需增加行程，逆时针旋转定位销(7)
- F. 释放压力
- G. 通过一个行程动作确认新的位置正确
- H. 若不正确，重复A到F，直到行程位置正确



- I. 如需减小行程，顺时针旋转定位销(7)
- J. 释放压力
- K. 通过一个行程动作确认新的位置正确
- L. 若不正确，重复A到D和I到K，直到行程位置正确



- M. 用扳手套住定位销(7)并紧固止位螺母(6)



12. 操作

12.7.3 带MH和MHD型手动操作装置的单作用执行器气缸限位螺栓调节

首次设置时，执行以下操作。

按照以下步骤调整手动操作装置中的限位螺栓：



图 12.12 MHD

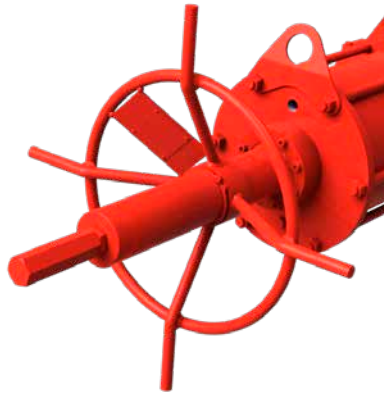
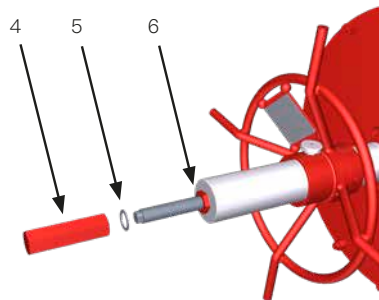
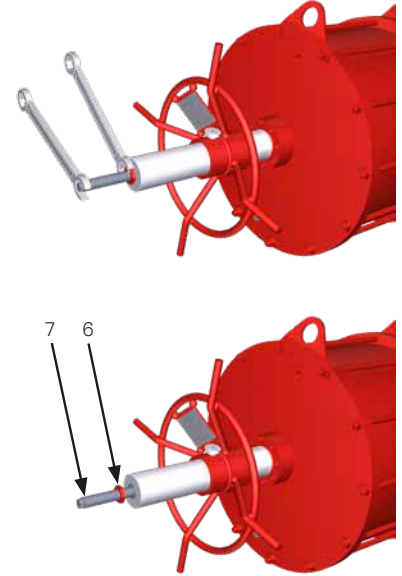


图 12.13 MH

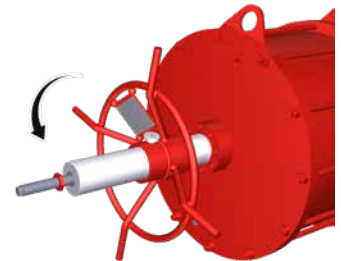
- A. 使用装置接合手轮（仅适用于MHD型）
- B. 顺时针旋转手轮，确保带顶丝的操作装置处于完全缩回的位置
- C. 确认无压力
- D. 拆下锁紧螺母(4)和密封垫圈(5)



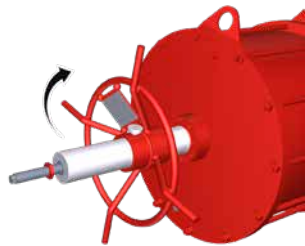
- E. 松开止位螺母(6)
- F. 缓慢加压气缸，以便从活塞上拆下限位螺栓



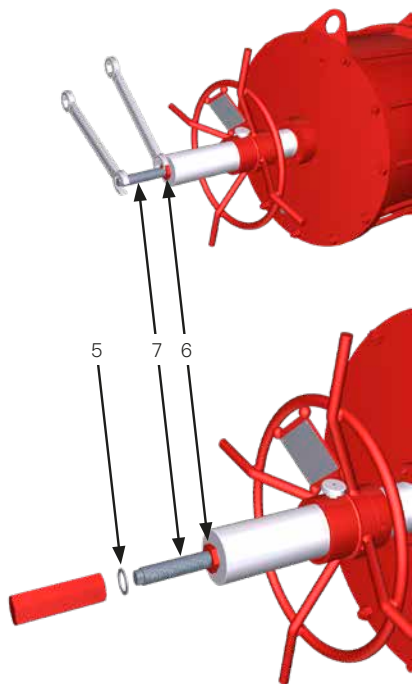
- G. 如需增加行程，逆时针旋转限位螺栓(7)
- H. 释放压力
- I. 通过一个行程动作确认新的位置正确
- J. 若不正确，重复A到I，直到行程位置正确



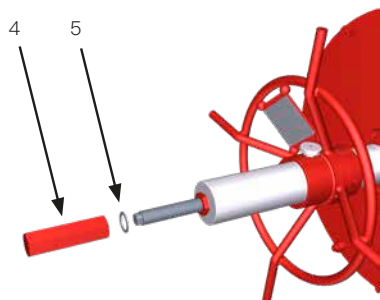
- K. 如需减小行程，顺时针旋转定位销(7)
- L. 释放压力
- M. 通过一个行程动作确认新的位置正确
- N. 若不正确，重复A到F和K到M，直到行程位置正确



O. 用扳手套住定位销(7)并紧固止位螺母(6)。确认密封垫圈(5)放置正确



P. 插入密封垫圈(5)，并确认其位置是否正确。用扳手套住止位螺母(6)并紧固锁紧螺母(4)

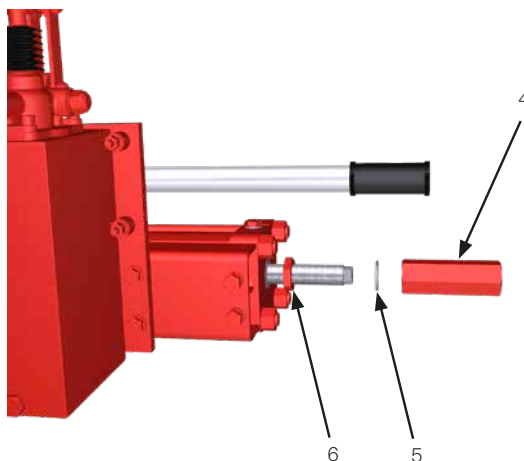


12.7.4 带HPA型手动操作装置的单作用执行器气缸限位螺栓调节

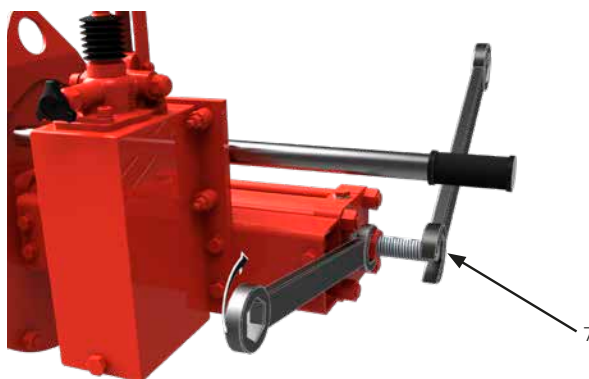
首次设置时，执行以下操作。

按照以下步骤调整位于液压缸端部法兰上的限位螺栓：

- A. 确认无压力
- B. 松开锁紧螺母(4)和相应的密封垫圈(5)，然后松开止位螺母(6)

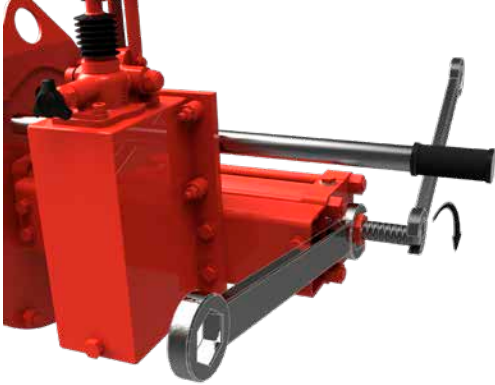


- C. 缓慢加压气缸，以便从活塞上拆下限位螺栓(7)
- D. 如需增加行程，逆时针旋转限位螺栓(7)
- E. 释放压力
- F. 通过一个行程动作确认新的位置正确
- G. 若不正确，重复A到F，直到行程位置正确

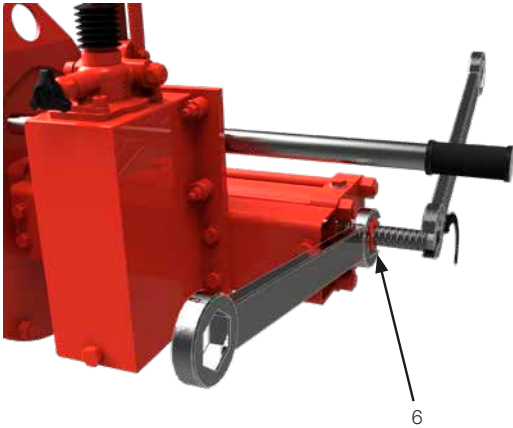


12. 操作

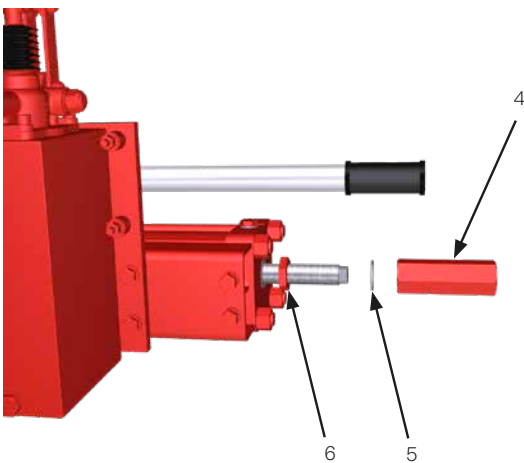
- H. 如需减小行程，顺时针旋转限位螺栓(7)
- I. 释放压力
- J. 通过一个行行动作确认新的位置正确
- K. 若不正确，重复A到C和H到K，直到行程位置正确



- L. 用扳手套住限位螺栓(7)并紧固止位螺母(6)



- M. 插入密封垫圈(5)，并确认其位置是否正确。用扳手套住止位螺母(6)并紧固锁紧螺母(4)

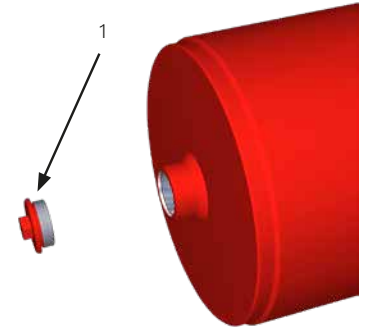


12.7.5 单作用执行器弹簧缸限位螺栓调节

完成气缸上的限位螺栓的安装后执行此操作。

按照以下步骤调整弹簧缸的限位螺栓：

- A. 向气缸加压，直到执行器全开/全关，并确认执行器行程停止
- B. 释放气压，调节行程设置
- C. 用扳手拆卸保护塞(1)



- D. 如需增加行程，使用适当的套筒扳手逆时针旋转限位螺栓



- E. 如需减少行程，使用适当的套筒扳手顺时针旋转限位螺栓



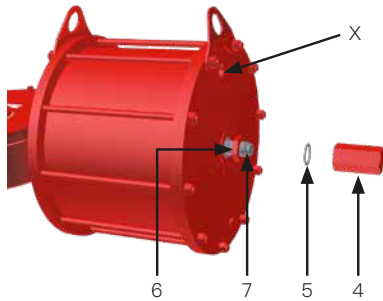
- F. 通过一个行行动作确认新的位置正确
- G. 重复该操作，直到达到所需的角度
- H. 重新装回保护塞(1)

12. 操作

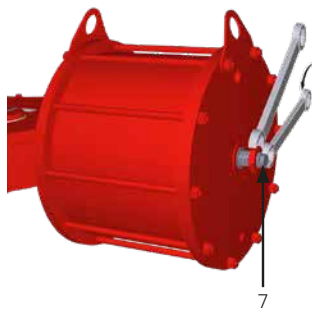
12.7.6 双作用执行器气缸限位螺栓调节

首次设置时，执行以下操作。

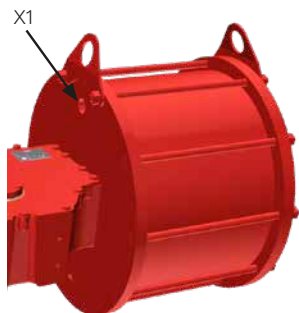
按照以下步骤调整位于气缸端部法兰上的限位螺栓：



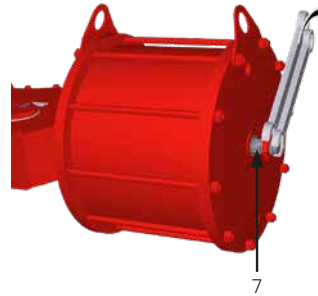
- A. 确认无压力
- B. 拆下锁紧螺母(4)和密封垫圈(5)
- C. 松开止位螺母(6)
- D. 从端口X缓慢加气压缸，以便从活塞上拆下限位螺栓



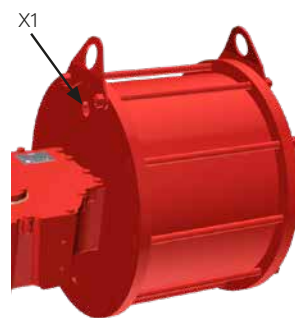
- E. 用扳手套住止位螺母(6)
- F. 采用尺寸适当的扳手，逆时针旋转限位螺栓(7)以增加行程
- G. 向端口(X1)施加压力



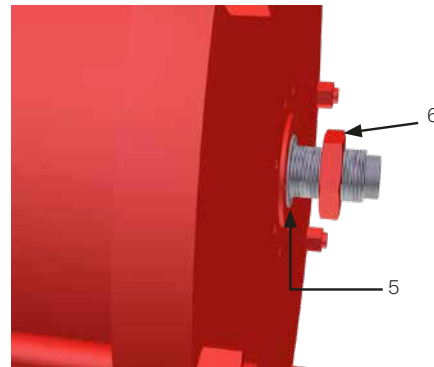
- H. 通过一个行程动作确认新的位置正确
- I. 若不正确，重复A到H，直到行程位置正确



- J. 采用尺寸适当的扳手，顺时针旋转限位螺栓(7)以减少行程
- K. 向端口(X1)施加压力

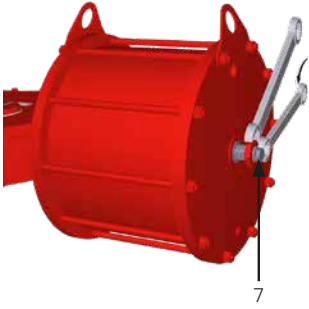


- L. 通过一个行程动作确认新的位置正确
- M. 若不正确，重复A到E和J到L，直到行程位置正确
- N. 将密封垫圈(5)重新装回法兰和止位螺母(6)之间

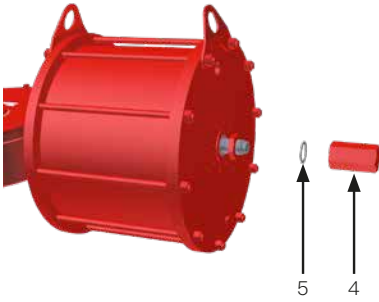


12. 操作

O. 用扳手套住限位螺栓(7)并小心紧固止位螺母(6)



P. 重新装回密封垫圈(5), 并确认其位置是否正确。紧固锁紧螺母(4)

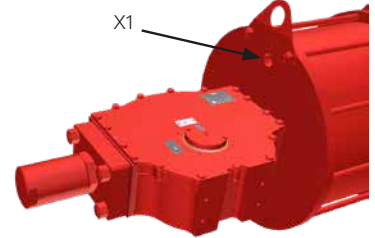


12.7.7 双作用执行器中心体密封法兰限位螺栓调节

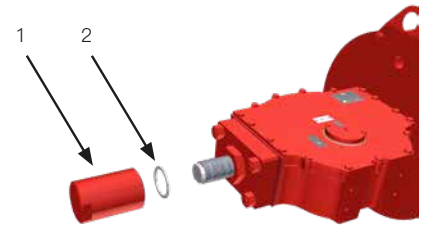
完成液压缸上的限位螺栓的调节后, 执行此操作。

按照以下步骤调整位于中心体密封法兰上的限位螺栓:

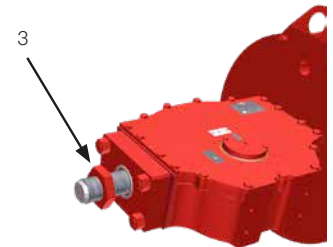
A. 缓慢向端口(X1)施加压力



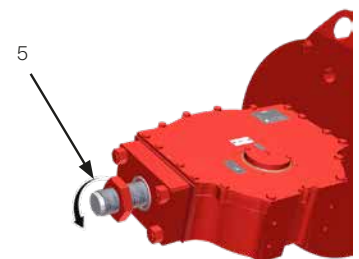
B. 拆下锁紧螺母(1)和密封垫圈(2)



C. 松开止位螺母(3)

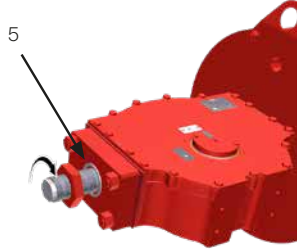


D. 如需增加行程, 逆时针旋转限位螺栓(5)



12. 操作

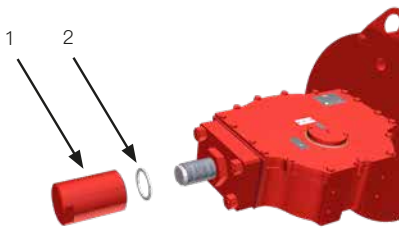
- E. 通过一个行程动作确认新的位置正确
- F. 若不正确, 重复A到E, 直到行程位置正确
- G. 如需减小行程, 顺时针旋转限位螺栓(5)



- H. 通过一个行程动作确认新的位置正确
- I. 若不正确, 重复A到C和G到, 直到行程位置正确
- J. 使用扳手套住限位螺栓(5)并紧固止位螺母(3)。确保正确放置密封垫圈(2)



- K. 重新装回密封垫圈(2), 并确认其位置是否正确。紧固锁紧螺母(1)

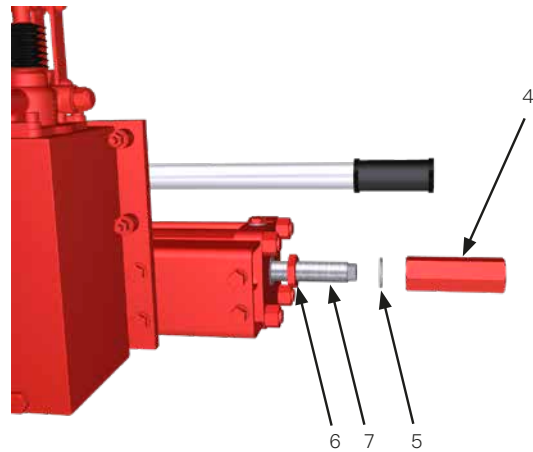


12.7.8 装有HP1型手动操作装置的双作用执行器的气缸限位螺栓调节

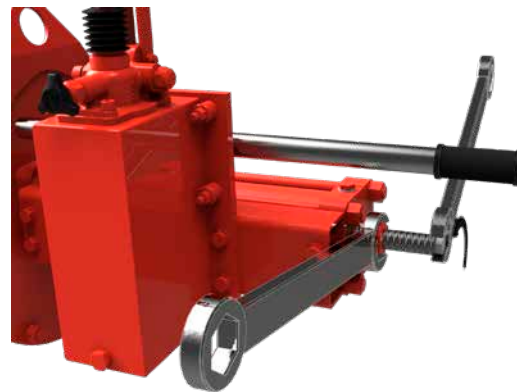
首次设置时, 执行以下操作。

按照以下步骤调整位于液压缸端部法兰上的限位螺栓:

- A. 确认无压力
- B. 松开锁紧螺母(4)和相应的密封垫圈(5), 然后松开止位螺母(6)

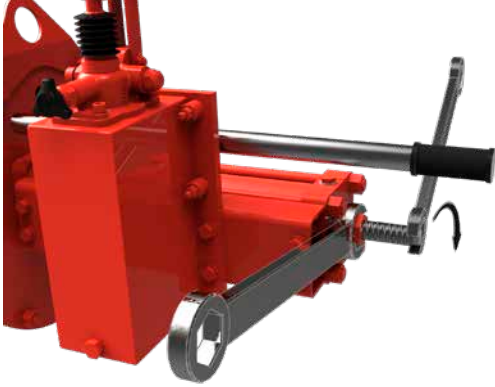


- C. 缓慢加压气缸, 以便从活塞上拆下限位螺栓
- D. 如需增加行程, 逆时针旋转限位螺栓(7)
- E. 释放压力
- F. 通过一个行程动作确认新的位置正确
- G. 若不正确, 重复A到E, 直到行程位置正确



12. 操作

- H. 如需减小行程，顺时针旋转限位螺栓(7)
- I. 释放压力
- J. 通过一个行程动作确认新的位置正确
- K. 若不正确，重复A到C和H到K，直到行程位置正确



- L. 使用扳手套住限位螺栓(7)并紧固止位螺母(6)。确认密封垫圈(5)放置正确

通常在上述过程中，限位螺栓上会滴落少量液压油

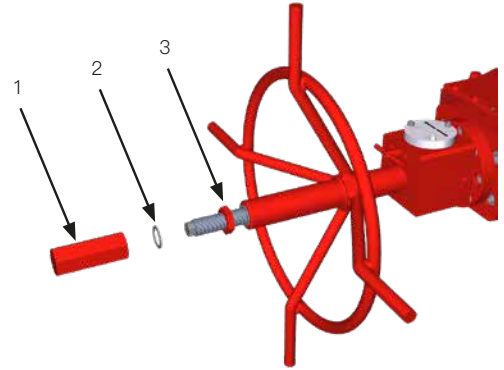
12.7.9 装有MD型手动操作装置的双作用执行器的限位螺栓调节

完成液压缸上的限位螺栓的调节后，执行此操作。

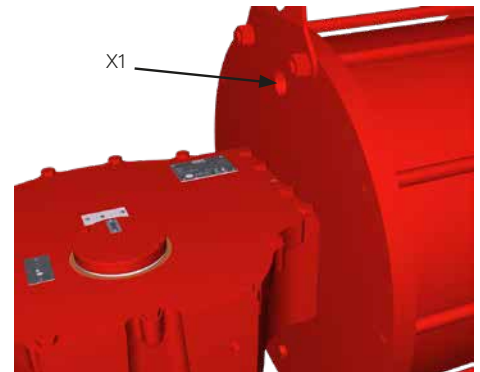
必须先断开手动操作装置才能执行操作。确保已断开手动操作装置，若未断开，则将接合杆旋转180°。

按照以下步骤调整手动操作装置中的限位螺栓：

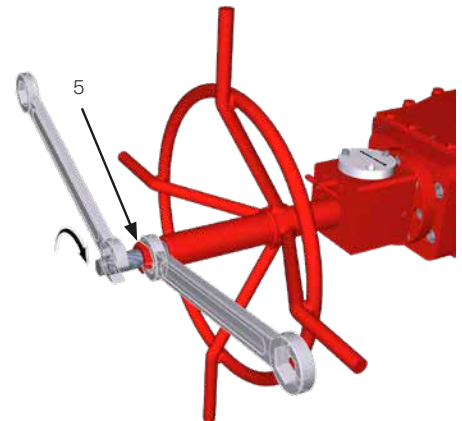
- A. 拆下锁紧螺母(1)和相关密封垫圈(2)，然后松开止位螺母(3)



- B. 从端口X1向气缸加压

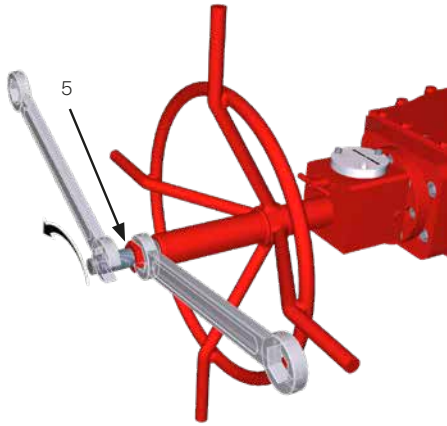


- C. 如需增加行程，逆时针旋转限位螺栓(5)

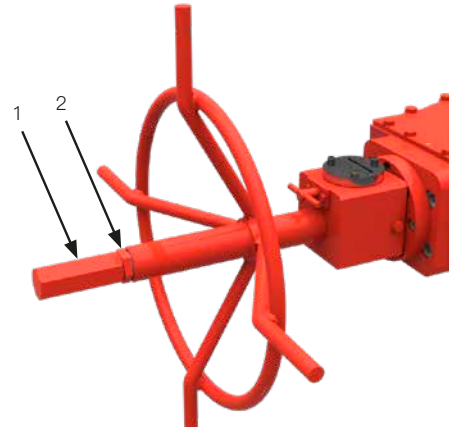


12. 操作

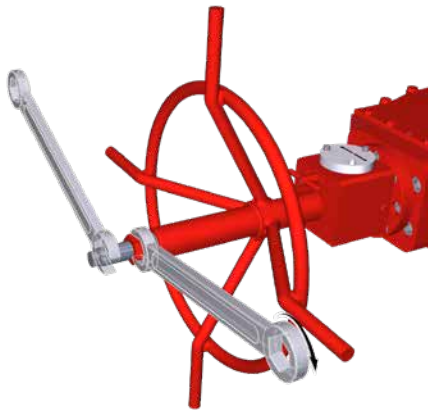
- D. 通过一个行程动作确认新的位置正确
- E. 若不正确, 重复A到E, 直到行程位置正确
- F. 如需减小行程, 顺时针旋转限位螺栓(5)



- J. 重新装回密封垫圈(2), 并确认其位置是否正确。紧固锁紧螺母(1)



- G. 通过一个行程动作确认新的位置正确
- H. 若不正确, 重复A到B和F到H, 直到行程位置正确
- I. 使用扳手套住限位螺栓(5)并紧固止位螺母(3)。确保正确放置密封垫圈(2)



12. 操作

12.8 气源

确认执行器铭牌上的允许供应压力范围。

⚠ 验证介质成分。与Rotork联系确认介质是否适用。

12.9 气路连接

初步操作

- A. 根据适用的工厂规格验证管路和配件的尺寸
- B. 用合适的清洁剂清洗连接管道并向其中吹入空气，以清洁其内部
- C. 连接管路应采用适当的外型并进行固定，以防螺纹连接受到应力或发生松动

注：对于锥螺纹管道连接，应涂抹一层薄薄的螺纹密封产品 (Loctite 577或同等产品)，以确保良好密封。

⚠ 根据适用的操作原理图连接气源，有关详细信息，参见具体作业说明。

⚠ 根据控制电路设计，气动执行器可能会在正常工作时将动力源气体排入大气。如此可能会造成极其严重的危害。

⚠ 拆卸排气消音器后，不得从弹簧缸侧向单作用执行器供气，尤其是当管路阀堵塞时。

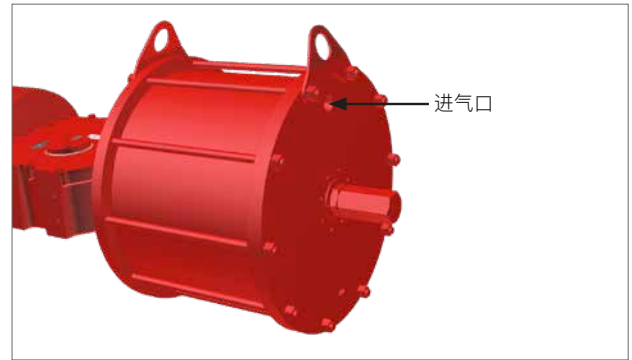


图 12.14 单作用执行器的进气口



图 12.15 单作用执行器的排气口

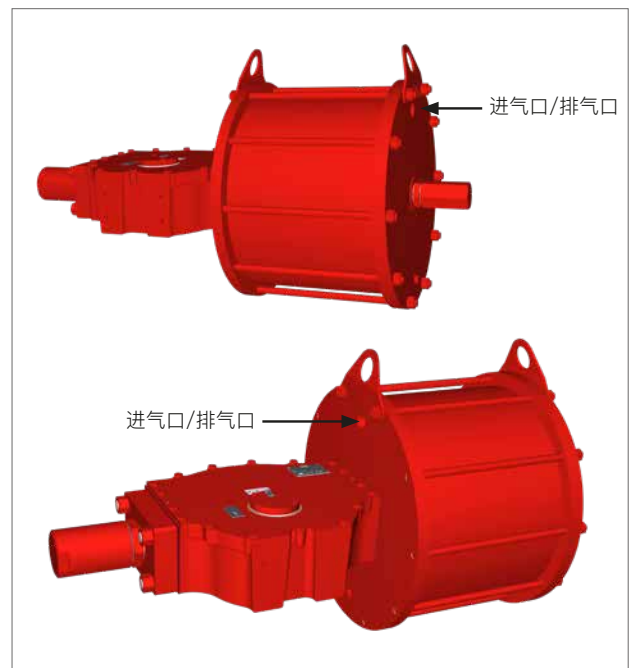




图 12.16 双作用执行器的进气口/排气口

12. 操作

12.10 电气连接


 在启动前，检查电气组件的电源电压。

 除非获得特殊许可，否则禁止在危险区域接触带电导体。否则，必须切断所有电源，并将设备转移至非危险区域进行维修。

 防止在潜在爆炸区域产生静电。

可按照以下方式进行电气连接：


- 拔下电源
- 从电缆入口上取下塑料保护塞
- 使用经过适当认证的转接头、电缆密封套、接头和防爆电缆
- 应在螺纹入口处拧紧电缆密封套，确保防水和防爆保护
- 注意正确安装电缆密封套O形圈，防止水和碎屑渗入电气组件内部
- 电源电缆的尺寸必须符合电力需求
- 将连接电缆穿过电缆密封套，并按照电缆密封套制造商的说明进行装配。
- 根据适用的接线图将电缆线连接到接线端子
- 必须使用刚性导管和拖曳电缆进行电气连接，防止电缆入口产生机械应力
- 在接线盒未使用的入口上，将塑料堵头替换为认可的金属堵头，确保密封并遵守防爆安全保护规范
- 装配电气组件盖板并注意密封
- 在连接完成后，检查电气组件功能

 用户应妥善保护执行器和电气组件免受电火花、雷电、磁场或电磁场的影响。

12.11 启动

在执行器启动期间，有必要检查：


- 介质供应压力是否符合规定
- 电气组件(电磁阀线圈、限位开关、压力开关等)的供电电压值是否符合要求
- 执行器控制(例如：远程控制、就地控制、紧急控制等)是否可正常工作
- 远程输入信号是否正确
- 控制单元组件的设置是否符合工厂要求
- 气路连接是否存在泄漏。如有必要，拧紧配件
- 涂漆零部件在运输、装配或储存过程中是否发生损坏。如果损坏，请按照适用的涂层规范清除锈蚀并修复损坏的零部件
- 执行器及其所有零部件均正常工作
- 运行时间符合要求

 最终用户必须保证阀门和执行器之间的电势相等，并提供适当接地。最终用户应指示并保持执行器的接地连接。


13. 拆卸和处置

在拆卸执行器前，检查其零部件是否仍承受压力。

对于单作用执行器

 压缩的弹性元件会导致弹簧缸模块包含势能。

从中心体上取下弹簧缸后，可与Rotork达成协议，将弹簧缸退还至制造商工厂。

 应按照国家当地的环境法律和法规安全处置润滑脂和液压油。

- 卸下执行器，根据材料类型划分不同的零部件和组件
- 将钢、铸铁和铝合金碎片作为金属屑进行处理
- 根据当前的国家和地区法规，分别处置橡胶、PVC、树脂等
- 应在专门的处置场所内单独处置电动组件

1993年后制造的执行器不含石棉或其副产品。

14. Rotork销售和服务

如果您的Rotork执行器已正确安装和密封，则其可无故障运行数年。如果您需要技术协助或备件，Rotork将为您提供世界上最优质的服务。请联系您当地的Rotork办事处或按照铭牌上所述地址直接联系工厂，并说明执行器型号和序列号。

某些执行器具有特殊的备件清单。有关更多详细信息，参见项目规格书。

15. 故障排除

ID	故障	可能原因	纠正措施
1	阀位不正确	<ul style="list-style-type: none"> 管道阀门故障 	<ul style="list-style-type: none"> 查阅阀门制造商文档
2	阀位指示错误	<ul style="list-style-type: none"> 限位开关发出的信号错误 	<ul style="list-style-type: none"> 检查限位开关位置(根据项目规格书中的说明)
3	动作错误	<ul style="list-style-type: none"> 工作介质不稳定 	<ul style="list-style-type: none"> 检查供应压力并根据需要进行调整
		<ul style="list-style-type: none"> 零部件磨损 	<ul style="list-style-type: none"> 联系Rotork
		<ul style="list-style-type: none"> 控制面板设备故障(如有) 	<ul style="list-style-type: none"> 联系Rotork客户服务
		<ul style="list-style-type: none"> 管道阀门故障 	<ul style="list-style-type: none"> 查阅阀门制造商文档
4	阀门行程未完全完成	<ul style="list-style-type: none"> 气体流量不足 	<ul style="list-style-type: none"> 增加气体供应流量
		<ul style="list-style-type: none"> 执行器和阀门装配错误 	<ul style="list-style-type: none"> 按照“安装至阀门”(章节10)内的内容进行装配
		<ul style="list-style-type: none"> 阀门堵塞 	<ul style="list-style-type: none"> 查阅阀门制造商文档
		<ul style="list-style-type: none"> 限位螺栓调节错误 	<ul style="list-style-type: none"> 按照“角行程设置”(章节12.7)内的内容调节限位螺栓
5	泄漏	<ul style="list-style-type: none"> 限位螺栓调节错误 	<ul style="list-style-type: none"> 按照“角行程设置”(章节12.7)内的内容调节限位螺栓
		<ul style="list-style-type: none"> 密封件磨损 	<ul style="list-style-type: none"> 根据PM-GP-006、PM-GP-007中的说明更换密封件
6	执行器运动过快	<ul style="list-style-type: none"> 管道无压力 	<ul style="list-style-type: none"> 恢复管道压力
		<ul style="list-style-type: none"> 供应压力大于允许的范围值 	<ul style="list-style-type: none"> 检查供应压力并根据需要进行调整
7	执行器运动太慢	<ul style="list-style-type: none"> 管道阀门故障 (阀门已硬化) 	<ul style="list-style-type: none"> 查阅阀门制造商文档
		<ul style="list-style-type: none"> 供应压力低于允许的范围值 	<ul style="list-style-type: none"> 检查供应压力并根据需要进行调整
		<ul style="list-style-type: none"> 内部可能存在过度摩擦 	<ul style="list-style-type: none"> 联系Rotork客户服务
8	动力中断	<ul style="list-style-type: none"> 供应压力不足 	<ul style="list-style-type: none"> 确保供应压力高于执行器的最低工作压力, 并确保在供应压力下产生的输出扭矩超过所需的阀门扭矩。
		<ul style="list-style-type: none"> 气缸泄漏 	<ul style="list-style-type: none"> 根据PM-GP-006、PM-GP-007中的说明更换密封件

对于其他问题, 请联系Rotork客户服务。

16. 定期维护

Rotork建议开展以下检查，协助遵守最终安装国家的规则和规定：

⚠ 除非另有说明，否则在进行维护操作前，请先释放压力，并排放所有蓄能器或油箱(如有)。

定期维护计划




维护活动	周期		参考
	月	年	
目视检查外部组件和控制辅件	6*	*	
验证焊接。如有异常，请联系Rotork	6*	*	
清洁呼吸阀	6*	*	
检查气路连接是否存在泄漏。根据需要拧紧管件	-	1*	
清洁	-	1*	PM-GP-001
目视检查涂层。确认未损坏。根据涂层规范进行必要的维修	-	1*	
功能测试	-	1*	PM-GP-002
手动操作装置功能测试	-	1*	PM-GP-003
检查电气组件(如有)和接地连接	-	1*	PM-GP-004
检查螺纹连接(螺栓和螺母)和阀门。如有必要，根据客户安装的紧固件材料尺寸和特性，拧紧至建议的扭矩		1*	
更换单作用执行器手动泵液压油(如有)	-	5*	PM-GP-005a
更换双作用执行器手动泵液压油(如有)	-	5*	PM-GP-005b
更换气缸和中心体密封件(单作用和双作用执行器)	-	5*	PM-GP-006
更换手动操作装置液压缸密封件	-	5*	PM-GP-007

(* 维护任务的时间间隔取决于介质和服务条件。有关特定任务周期，参见最终用户工厂预防性维护计划。


有关功能安全应用，参见安全手册。

对于特定的应用，可能需要特定维护。有关最终的其他维护任务，参见项目规格书。



16. 定期维护

		PM-GP-001	页码: 1/1
组件: 单作用执行器 双作用执行器	任务: 清洁		
设备、工具和材料: 空气压缩机 项目规格书(设计和工作压力值)	警告:		
初步操作:			
说明:			
 在继续操作前, 先断开电源和气源。			
1. 用抹布擦拭并向执行器外表面吹气, 以清除其上的灰尘			
 不得使用干布擦拭非金属表面。在维护操作期间, 工具以及清洁程序不得产生火花或对环境造成不利影响, 以防止潜在的爆炸危险。防止在潜在爆炸区域产生静电。			



16. 定期维护

PM-GP-002		页码: 1/1
组件: 单作用执行器 双作用执行器	任务: 功能测试	
设备、工具和材料: 计时器 项目规格书(规定的行程时间)	警告: 	
初步操作:		
说明: 注: 必须将执行器连接到气源上, 以便进行以下测试 <ol style="list-style-type: none">1. 操作执行器2. 通过就地和远程(如适用)操作多个行程 ! 在正常操作过程中, 执行器可能会耗尽空气供应。根据所用介质的类型, 佩戴包括呼吸装置在内的PPD。 <ol style="list-style-type: none">3. 确认执行器工作正常4. 注意行程时间5. 确认行程时间是否符合要求 如果行程时间超出规定的范围, 参见故障排除ID 4、5(章节15)进行恢复。		



16. 定期维护

		PM-GP-003	页码: 1/1
组件: 手动操作装置	任务: 手动操作装置功能测试		
设备、工具和材料: 项目规格书	警告: 		
初步操作:			
说明:			
开阀操作			
<ol style="list-style-type: none">1. 确认无压力2. 确认执行器处于故障安全位置, 弹簧松弛(适用于单作用执行器)3. 根据“手动操作装置”(章节12.3)中的说明, 操作机械手动操作装置动作执行器4. 确认执行器到达指定位置			
 在通过气源重新启动执行器前, 断开手动操作装置, 将执行器设置在其初始位置。每次使用后, 确保已断开手动操作装置, 然后再返回远程操作。			



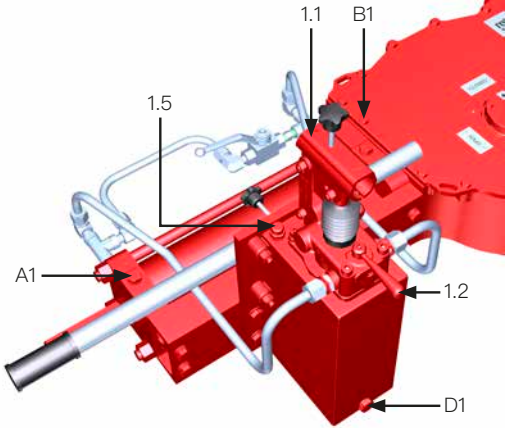
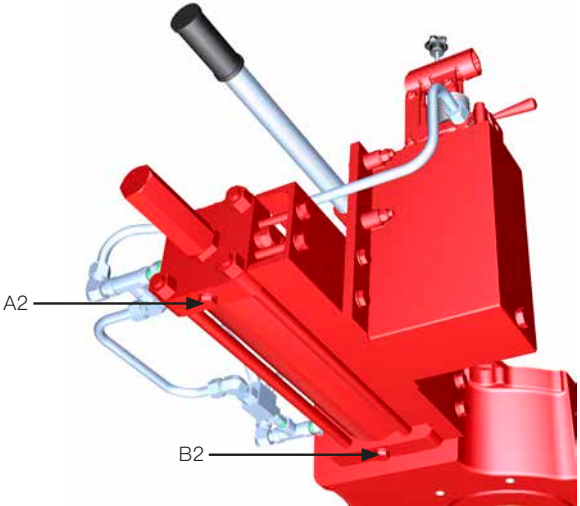
16. 定期维护

PM-GP-004		页码: 1/1
组件: 电气组件 (如有)	任务: 检查电气组件(如有)和接地连接	
设备、工具和材料: 项目规格书	警告: 	
初步操作:		
说明:  在操作电气设备前, 请先断开电源。 阅读并遵循制造商维护手册中的安全预防措施。临时修改组件有保护失效的风险。		
仅使用防静电服。		
<ol style="list-style-type: none">1. 拆下电气组件的盖板2. 检查电气设备组件3. 确认接线端子的密封性4. 确认不存在湿气和氧化5. 检查电缆密封套密封件6. 确认接地连接并在必要时恢复		

16. 定期维护

PM-GP-005a		页码: 1/1
组件: 单作用执行器液压手动操作装置	任务: 更换液压油	
设备、工具和材料: 项目规格书 扳手	警告: 	
初步操作:		
说明: 必须在油箱处于垂直方向且执行器处于故障安全位置的情况下进行。确认无压力。 正确的油位在注油口/呼吸口下方25mm(1英寸)。		
排放程序		
<ol style="list-style-type: none"> 1. 拆下呼吸阀/堵头(1.5) 2. 将容器放在排放口(D1)和(A2)下方, 收集液压油 3. 拔下堵头(D1)、(A1)和(A2) 4. 排放液压油 5. 用扳手将堵头(D1)和(A2)拧紧回位 6. 手动拧紧堵头(A1)并松开1圈 <p> 应安全处置用过的液压油。</p>		
加注程序		
<ol style="list-style-type: none"> 7. 从注油口/呼吸口(1.5)加注, 直至油口下方25 mm(1英寸) 8. 关闭截止阀(1.2)并确认阀门(3)已打开 9. 安装泵杆并操作泵(1.1), 直到液压油从端口A1放出为止 10. 用扳手拧紧堵头(A1) 11. 继续操作泵, 完全压缩弹簧 12. 确保油箱中的油位不低于进油管 13. 持续对液压缸加压3至5分钟, 以稳定油位 14. 缓慢打开截止阀(1.2), 以便执行器返回故障安全位置 15. 重复操作泵将执行器动作2至3次行程 16. 检查油位。如有必要, 从注油口/呼吸口(1.5)加注, 直至油口下方25 mm(1英寸) <p>重要: 不要超过此液位。</p> <ol style="list-style-type: none"> 17. 重新安装油箱呼吸阀(1.5), 然后将操纵杆放回到储存支架上 		


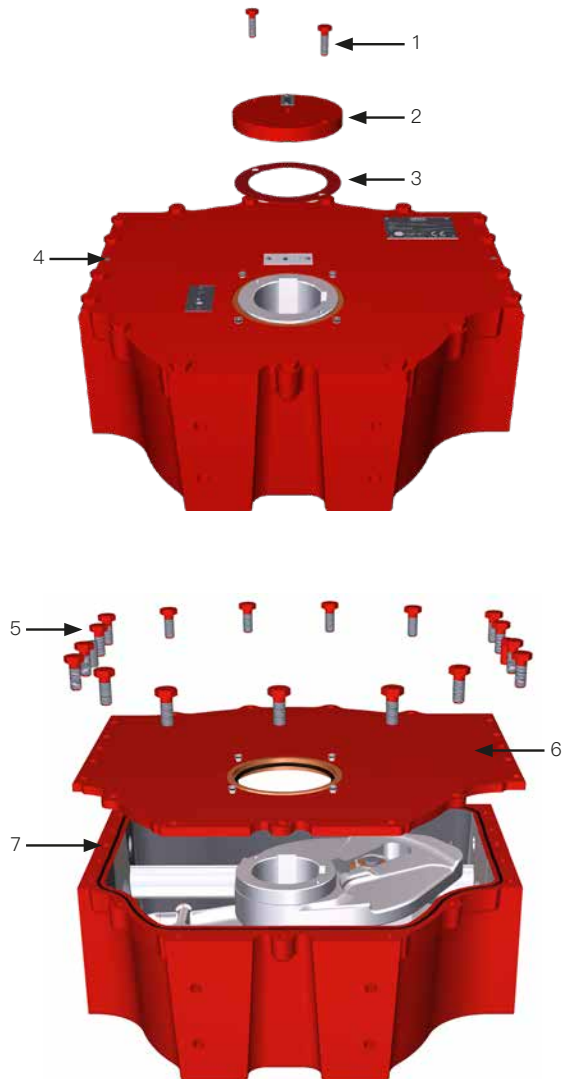
16. 定期维护

PM-GP-005b		页码: 1/1
组件: 双作用执行器液压手动操作装置	任务: 更换液压油	
设备、工具和材料: 项目规格书 扳手	警告: 	
初步操作:		
说明: 必须在油箱处于垂直方向且执行器处于故障安全位置的情况下进行。 确认无压力。 正确的油位在注油口/呼吸口下方25mm(1英寸)。		
排放程序		
<ol style="list-style-type: none"> 18. 拆下呼吸阀/堵头(1.5) 19. 将容器放在排放口(D1)、(A2)和(B2)下方, 收集液压油 20. 拔下堵头(D1)、(A1)、(B1)、(A2)和(B2) 21. 排放液压油 22. 用扳手将堵头(D1)、(A2)和(B2)拧紧回位 23. 手动拧紧堵头(A1)和(B1)并松开1圈 <p> 应安全处置用过的液压油。</p>		
加注程序		
<ol style="list-style-type: none"> 24. 从注油口/呼吸口(1.5)加注, 直至油口下方25 mm(1英寸) 25. 将开/关选择器(1.2)移动到液压缸外侧 26. 安装泵杆并操作泵(1.1), 直到液压油从端口A1放出为止 27. 用扳手拧紧堵头(A1) 28. 继续操作泵直至执行器行程结束 29. 确保油箱中的油位不低于进油管 30. 将开/关选择器(1.2)移动到液压缸内侧 31. 操作泵(1.1), 直到液压油从端口B1放出为止 32. 用扳手拧紧堵头(B1) 33. 继续操作泵直至执行器行程结束 34. 确保油箱中的油位不低于进油管 35. 重复操作泵将执行器动作2至3次行程 36. 检查油位。如有必要, 从注油口/呼吸口(1.5)加注, 直至油口下方25 mm(1英寸) <p>重要: 不要超过此液位</p> <ol style="list-style-type: none"> 37. 重新安装油箱呼吸阀(1.5), 然后将操纵杆放回到储存支架上 		



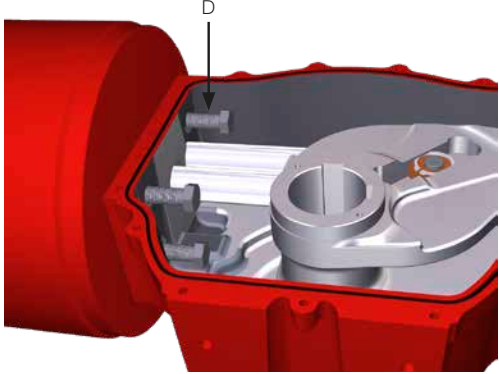

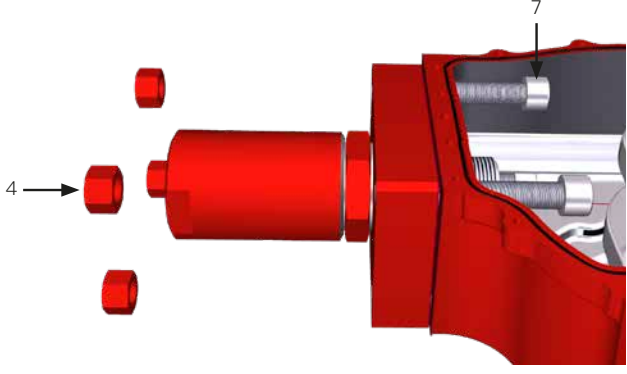
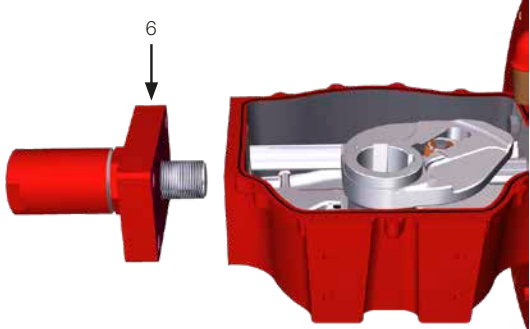
16. 定期维护

PM-GP-006		页码: 1/17
组件: 单作用执行器/双作用执行器	任务: 更换气缸和中心体密封件	
设备、工具和材料: 备用密封件 扳手 吊装工具 项目规格书	警告: 	
初步操作: 从阀门上拆除		
<p>说明:</p> <p>注: 除非另有说明, 否则以下说明适用于单作用和双作用执行器</p> <p>在执行任何操作前, 请切断动力源和电源(如有)。</p> <p> 应由有经验的人员操作适合于重量的吊装设备。</p> <p>初步动作</p> <ol style="list-style-type: none"> 1. 从阀门上拆下执行器(章节11) 2. 将执行器放置于工作台上(如可能)或稳定的位置, 以及清洁和封闭的区域中 3. 拆卸所有控制辅件(如有)。参见项目规格书 4. 拆下气动管路 		
<ol style="list-style-type: none"> 5. 用扳手套住止位螺母(6), 拧松并拆卸锁紧螺母(4) 6. 拆下密封垫圈(5) 7. 测量长度(W) 		
<ol style="list-style-type: none"> 8. 使用扳手套住限位螺栓(7)并松开止位螺母(6) 9. 完全旋下限位螺栓(7) 10. 拆下密封垫圈(5) <p>如果难以旋下限位螺栓, 则向气缸加压并将限位螺栓拧松3-4圈。 对气缸减压; 检查限位螺栓能否自由转动。如有必要, 请重复此操作。</p> <p> 在对气缸加压时, 切勿彻底旋下限位螺栓。</p>		

16. 定期维护

PM-GP-006		页码: 2/17
组件: 单作用执行器/双作用执行器	任务: 更换气缸和中心体密封件	
设备、工具和材料: 备用密封件 扳手 吊装工具 项目规格书	警告: 	
初步操作: 从阀门上拆除		
<ol style="list-style-type: none"> 11. 松开螺栓(1)并拆下位置指示器(2)和垫片(3) 12. 松开螺栓(5)和平行销(4) 13. 拆下盖板(6)。为方便进行操作, 将两个螺栓拧入盖板上合适的螺孔中 14. 拆卸并更换O形圈(7) 		

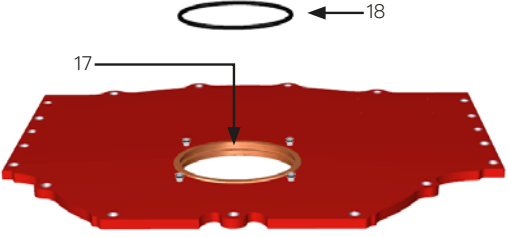
16. 定期维护

PM-GP-006		页码: 3/17
组件: 单作用执行器/双作用执行器	任务: 更换气缸和中心体密封件	
设备、工具和材料: 备用密封件 扳手 吊装工具 项目规格书	警告: 	
初步操作: 从阀门上拆除		
<p>说明仅适用于单作用执行器</p> <p>15. 充分支撑弹簧缸</p> <p>16. 小心地松开螺栓(D)</p> <p> 弹簧缸模块可对中心体施加推力。 逐渐松开螺栓(D), 同时释放弹簧能量。</p>		
<p>17. 拆下弹簧缸和中心环(D1)</p> <p>18. 拆下并更换弹簧缸和中心体之间的垫片或O形圈(参见具体零部件清单)</p>		
<p>说明仅适用于双作用执行器</p> <p>19. 从螺栓(7)上拧下螺母(4)</p>		
<p>20. 拆下法兰(6)</p> <p>21. 拆下并更换法兰和中心体之间的垫片或O形圈(参见具体零部件清单)</p>		

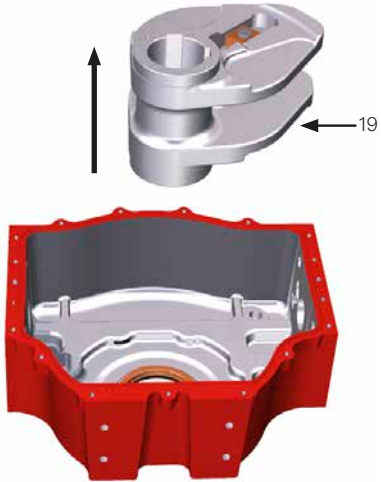
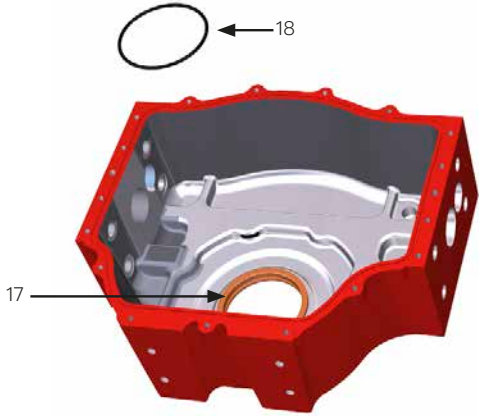
16. 定期维护

		PM-GP-006	页码: 4/17
组件: 单作用执行器/双作用执行器		任务: 更换气缸和中心体密封件	
设备、工具和材料: 备用密封件 扳手 吊装工具 项目规格书		警告: 	
初步操作: 从阀门上拆除			
说明适用于单作用和双作用执行器			
22. 将执行器垂直放置于工作台上 23. 用合适的夹具将执行器固定到工作台上 24. 用合适的织物吊索钩住气缸 25. 从导向块(14)上拧下固定螺栓(16) 26. 使用合适的支架以支撑拨叉(防止其旋转), 保持导向块(14)水平 重要: 消除由活塞杆上固定螺栓导致的凹痕 27. 拧松并拆下螺栓(24)			
28. 逆时针旋转气缸, 松开活塞杆并拆下气缸 29. 拆下中心环(22)			


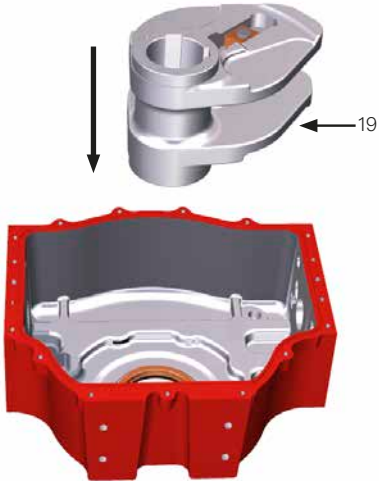
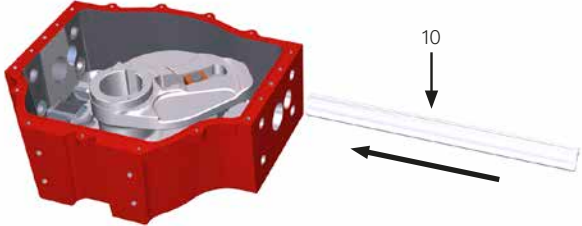
16. 定期维护

PM-GP-006		页码: 5/17
组件: 单作用执行器/双作用执行器	任务: 更换气缸和中心体密封件	
设备、工具和材料: 备用密封件 扳手 吊装工具 项目规格书	警告: 	
初步操作: 从阀门上拆除		
30. 从盖板衬套(17)上拆下O形圈(18), 清洁衬套凹槽, 更换新的O形圈(18)并适当润滑		
31. 使用橡皮锤拆下轴杆(10)		


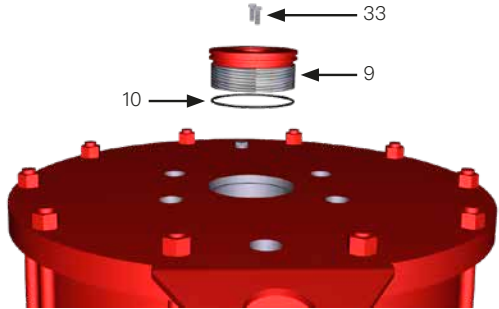
16. 定期维护

		PM-GP-006	页码: 6/17
组件: 单作用执行器/双作用执行器		任务: 更换气缸和中心体密封件	
设备、工具和材料: 备用密封件 扳手 吊装工具 项目规格书		警告: 	
初步操作: 从阀门上拆除			
32. 从外壳上拆下拨叉组件(19)			
33. 从外壳衬套(17)上拆下O形圈(18), 清洁衬套凹槽, 更换新的O形圈(18)并适当润滑			


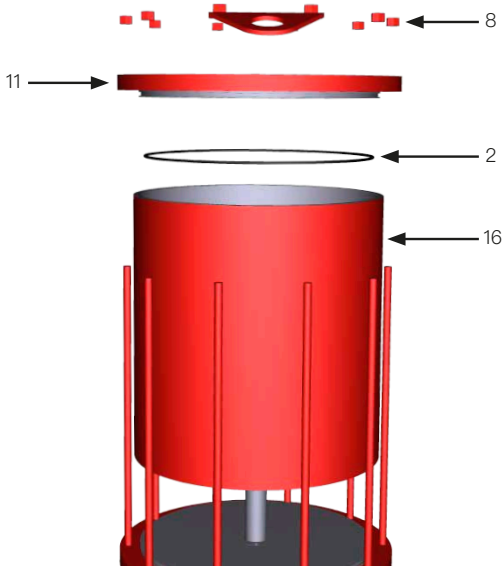
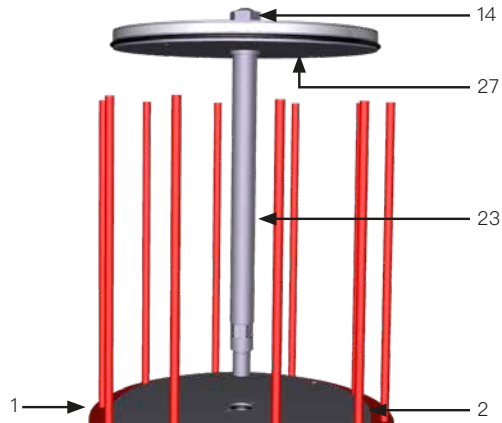
16. 定期维护

		PM-GP-006	页码: 7/17
组件: 单作用执行器/双作用执行器	任务: 更换气缸和中心体密封件		
设备、工具和材料: 备用密封件 扳手 吊装工具 项目规格书	警告: 		
初步操作: 从阀门上拆除			
34. 更换外壳内的拨叉组件(19)			
35. 使用橡皮锤重新安装轴杆(10)			


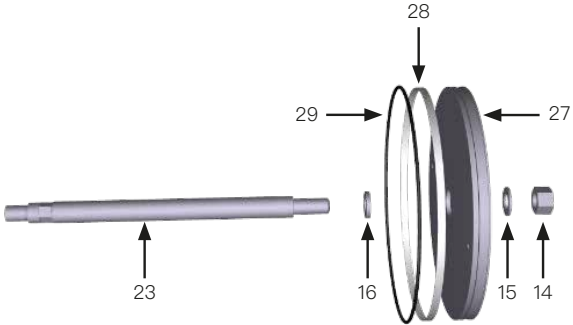
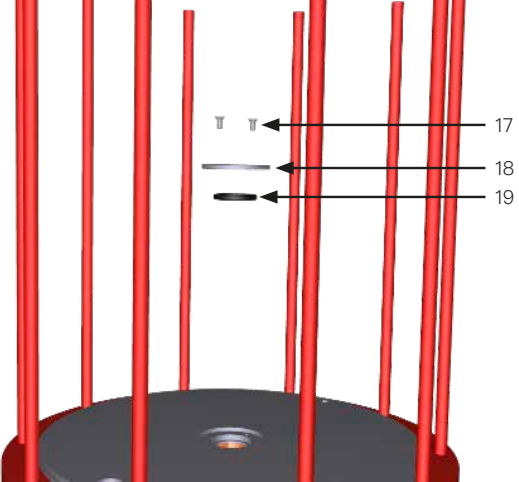
16. 定期维护

PM-GP-006		页码: 8/17
组件: 单作用执行器/双作用执行器	任务: 更换气缸和中心体密封件	
设备、工具和材料: 备用密封件 扳手 吊装工具 项目规格书	警告: 	
初步操作: 从阀门上拆除		
<p>36. 将气缸垂直放置于合适木架上</p> <p> 请注意活塞杆。</p> <p>37. 拧松并拆下螺栓(33)</p> <p>38. 拆下法兰(9)和O形圈(10)</p>		


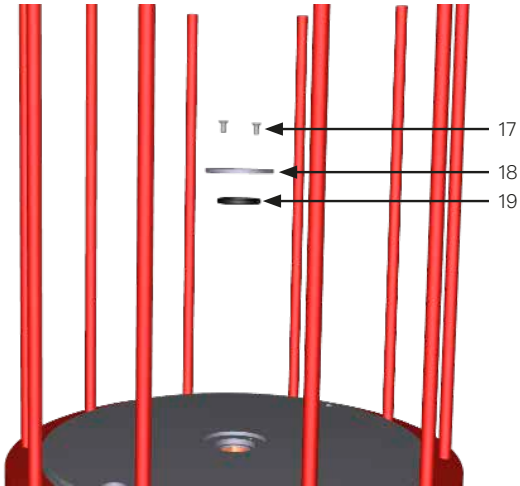
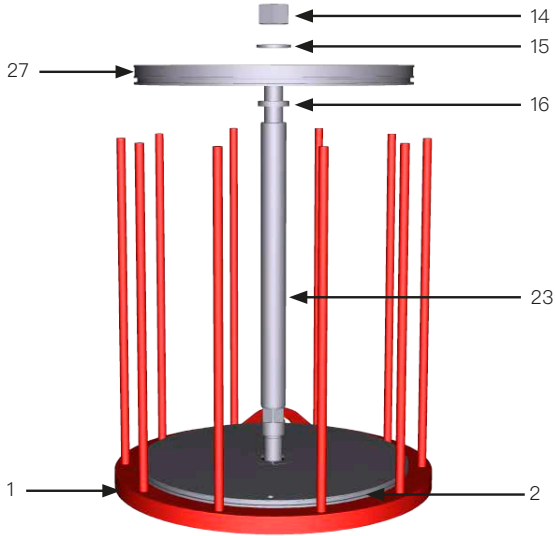
16. 定期维护

PM-GP-006		页码: 9/17
组件: 单作用执行器/双作用执行器	任务: 更换气缸和中心体密封件	
设备、工具和材料: 备用密封件 扳手 吊装工具 项目规格书	警告: 	
初步操作: 从阀门上拆除		
<p>39. 拧下螺母(8)</p> <p>40. 拆下端部法兰(11)和O形圈(2)</p> <p>41. 使用合适的吊装工具拆下气缸(16)</p>		
<p>42. 滑动活塞(27)和活塞杆(23), 使二者远离顶部法兰(1)</p> <p>43. 拆下O形圈(2)</p>		


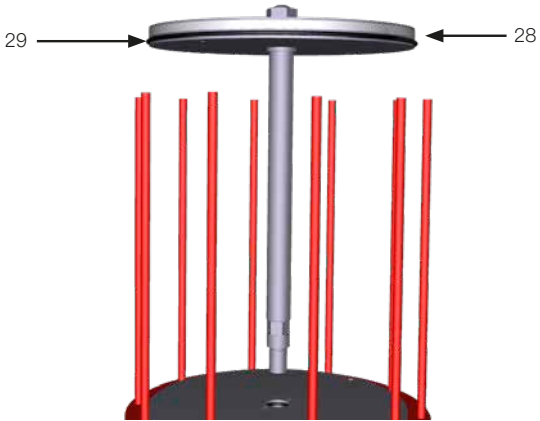
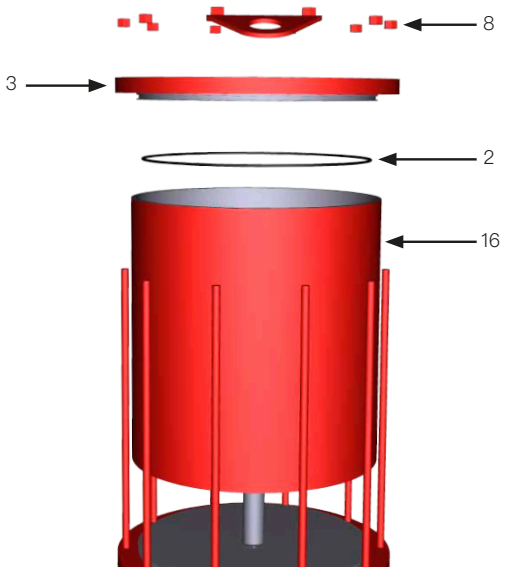
16. 定期维护

		PM-GP-006	页码: 10/17
组件: 单作用执行器/双作用执行器		任务: 更换气缸和中心体密封件	
设备、工具和材料: 备用密封件 扳手 吊装工具 项目规格书		警告: 	
初步操作: 从阀门上拆除			
44. 用扳手套住活塞杆(23)并松开螺母(14) 45. 从活塞杆上拆下垫圈(15)和活塞(27)(23) 46. 从活塞上拆下滑环(28)和O形圈(29) 47. 拆下凸肩垫圈(16)			
48. 拧下螺钉(17)并拆下密封件固定法兰(18) 49. 拆下O形圈(19)			
50. 仔细清洁密封件凹槽 51. 必须彻底清洁并检查拆下的所有零件，并酌情为它们去毛刺 52. 更换所有密封件，并在所有密封件上涂一层润滑脂 53. 润滑所有滑动零部件。仅可使用推荐的润滑脂			


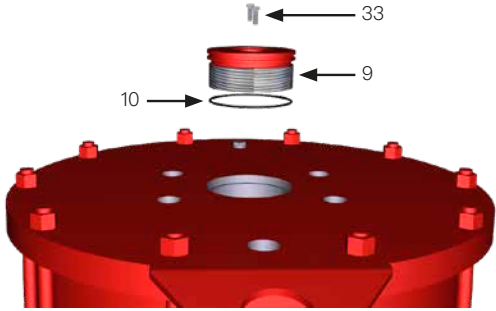
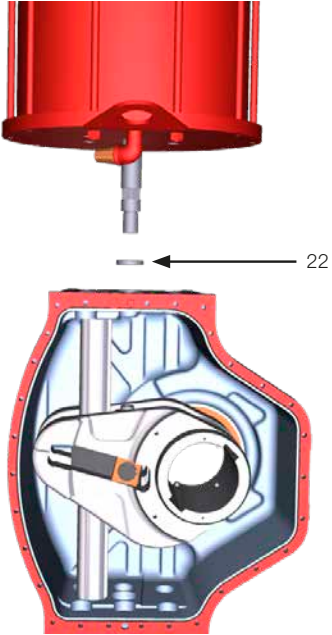
16. 定期维护

		PM-GP-006	页码11/17
组件：单作用执行器/双作用执行器		任务：更换气缸和中心体密封件	
设备、工具和材料： 备用密封件 扳手 吊装工具 项目规格书		警告： 	
初步操作：从阀门上拆除			
54. 将O形圈(19)放在O形圈座上 55. 放置密封件固定法兰(18)并紧固螺钉(17)			
56. 清洁法兰(1)上的凹槽并更换O形圈(2) 57. 将活塞杆(23)放入法兰(1)中。 58. 将凸肩垫圈(16)、活塞(27)与垫圈(15)一起安装在活塞杆(23)上，并紧固螺母(14)。			

16. 定期维护

		PM-GP-006	页码: 12/17
组件: 单作用执行器/双作用执行器		任务: 更换气缸和中心体密封件	
设备、工具和材料: 备用密封件 扳手 吊装工具 项目规格书		警告: 	
初步操作: 从阀门上拆除			
59. 更换活塞(27)上的滑环(28)和O形圈(29)			
60. 使用合适的吊装工具安装气缸(16) 61. 插入端部法兰(3)和O形圈(2) 62. 紧固螺母(8)			



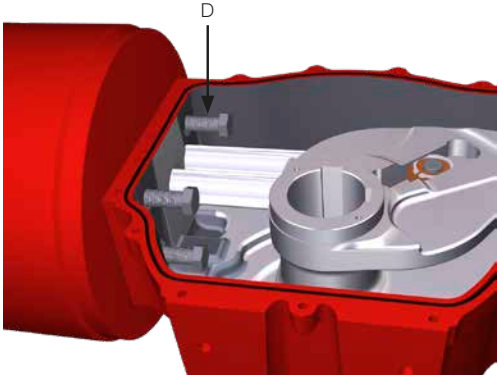
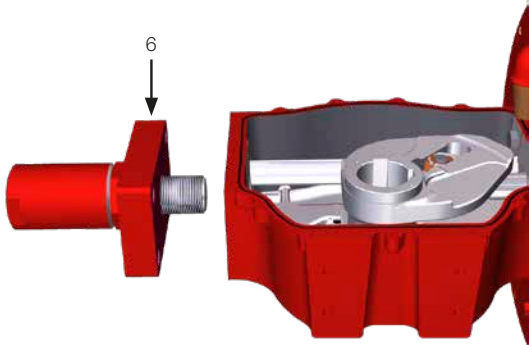
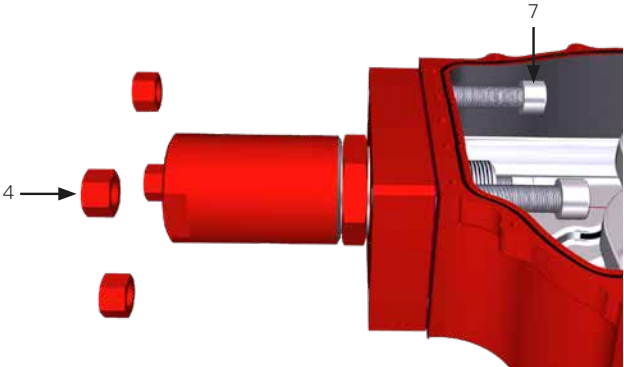
16. 定期维护

		PM-GP-006	页码: 13/17
组件: 单作用执行器/双作用执行器	任务: 更换气缸和中心体密封件		
设备、工具和材料: 备用密封件 扳手 吊装工具 项目规格书	警告: 		
初步操作: 从阀门上拆除			
63. 重新安装法兰(9)和O形圈(10) 64. 紧固螺钉(33)			
65. 安装中心环(22) 66. 将气缸组件放置于中心体上			


16. 定期维护

PM-GP-006		页码: 14/17
组件: 单作用执行器/双作用执行器	任务: 更换气缸和中心体密封件	
设备、工具和材料: 备用密封件 扳手 吊装工具 项目规格书	警告: 	
初步操作: 从阀门上拆除		
67. 顺时针旋转气缸, 将活塞杆(23)拧入导向块(14) 68. 将固定螺栓(16)锁定在导向块(14)上 69. 在螺栓(24)上涂一层Loctite 243, 并按照交叉螺栓紧固顺序拧紧至建议的扭矩		


16. 定期维护

		PM-GP-006	页码: 15/17
组件: 单作用执行器/双作用执行器		任务: 更换气缸和中心体密封件	
设备、工具和材料: 备用密封件 扳手 吊装工具 项目规格书		警告: 	
初步操作: 从阀门上拆除			
说明仅适用于单作用执行器 70. 重新安装弹簧缸和中心体之间的垫片或O形圈(参见具体零部件清单) 71. 放回中心环(D1), 并将弹簧缸滑入中心体内			
说明仅适用于单作用执行器 72. 在螺栓(D)上涂一层Loctite 243, 并按照交叉螺栓紧固顺序拧紧至建议的扭矩 ⚠️ 润滑拨叉机构的滑动组件 - 有关润滑脂规格, 请参见章节18.1			
说明仅适用于双作用执行器 73. 重新安装弹簧缸和中心体之间的垫片或O形圈(参见具体零部件清单) 74. 定位法兰(6)			
说明仅适用于双作用执行器 75. 在螺栓(7)上涂一层Loctite 243, 并按照交叉螺栓紧固顺序将螺栓和螺母(4)拧紧至建议的扭矩。 ⚠️ 润滑拨叉机构的滑动组件 - 有关润滑脂规格, 请参见章节18.1			



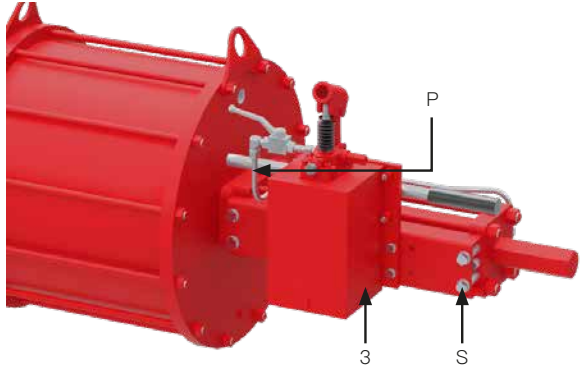
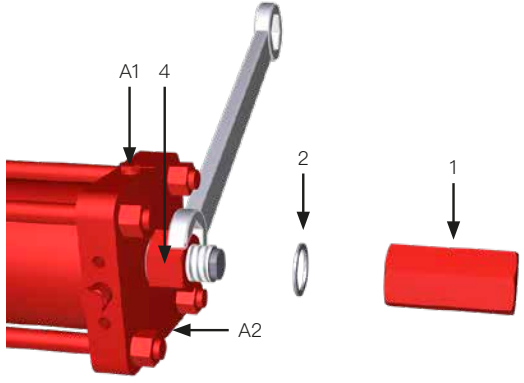
16. 定期维护

PM-GP-006		页码: 16/17
<p>组件: 单作用执行器/双作用执行器</p>	<p>任务: 更换气缸和中心体密封件</p>	
<p>设备、工具和材料: 备用密封件 扳手 吊装工具 项目规格书</p>	<p>警告:</p> <div style="text-align: center;">  </div>	
初步操作: 从阀门上拆除		
<p>76. 更换O形圈(7) 77. 将盖板(6)放置于中心体上 78. 固定平行销(4)并拧紧螺栓(5) 79. 重新安装位置指示器(2)和相关垫片(3)并拧紧螺栓(1)</p>		


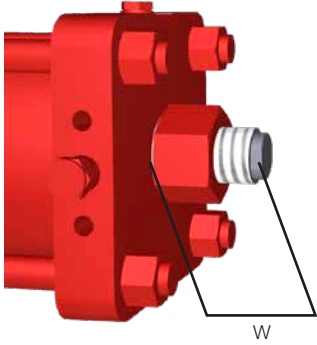
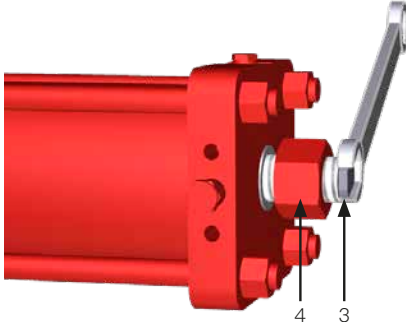
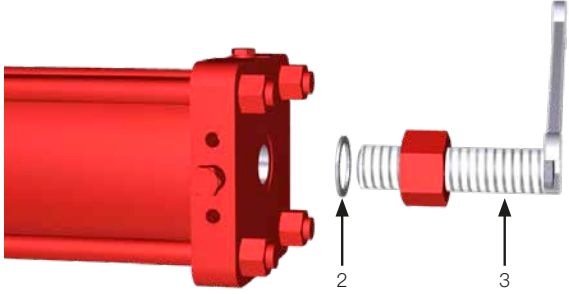
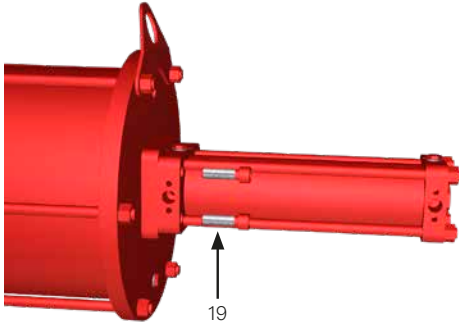
16. 定期维护

PM-GP-006		页码: 17/17
组件: 单作用执行器/双作用执行器	任务: 更换气缸和中心体密封件	
设备、工具和材料: 备用密封件 扳手 吊装工具 项目规格书	警告: 	
初步操作: 从阀门上拆除		
<p>80. 借助扳手将限位螺栓(7)拧入气缸法兰</p> <p>81. 插入密封垫圈(5), 然后用扳手套住限位螺栓(7), 拧紧止位螺母(6)</p> <p>82. 插入第二个密封垫圈(5)并拧紧锁紧螺母(4)</p> <p>83. 注: 在紧固止位螺母(6)和锁紧螺母(4)之前, 务必确保二者的垫圈(5)处于正确位置</p> <p>请参阅“角行程设置”说明(章节12.7)。</p>		
<p>84. 将各组件安装到中心体盖板(如有)上</p> <p>85. 将控制面板(如有)安装到中心体上</p> <p>在将执行器安装到阀门上之前, 必须测试执行器。</p> <p>86. 将执行器放置在工作台上等稳定位置</p> <p>87. 将气源连接至执行器以循环动作执行器几次, 确认执行器平稳运行且无泄漏</p> <p>88. 检查涂漆零部件, 必要时按照适用的涂层规范重新为它们涂漆</p> <p>现在可随时将执行器安装到阀门上。</p>		



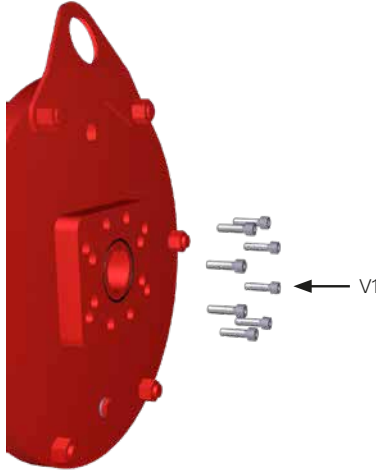
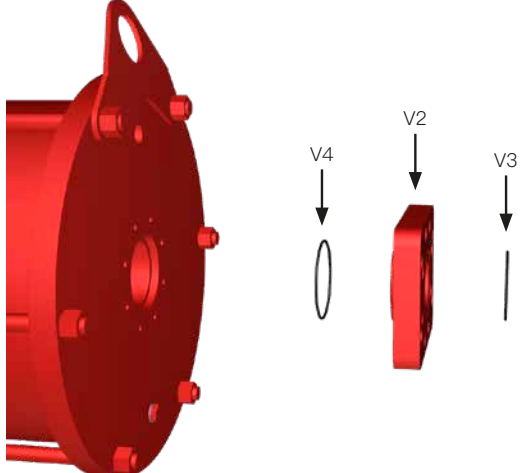
16. 定期维护

		PM-GP-007	页码: 1/9
组件: 单作用执行器/双作用执行器		任务: 更换手动操作装置液压缸密封件	
设备、工具和材料: 备用密封件 扳手 吊装工具 项目规格书		警告: 	
初步操作: 从阀门上拆除			
说明: 注: 除非另有说明, 否则以下说明适用于单作用和双作用执行器  在执行任何操作前, 请切断动力源和电源(如有)。			
初步动作 <ol style="list-style-type: none"> 1. 确认执行器处于故障安全位置(单作用)且未承受压力 2. 从阀门上拆下执行器(章节11) 3. 将执行器放置于工作台上(如可能)或稳定的位置, 以及清洁和封闭的区域中 4. 拆下所有控制辅件(如有)。参见项目规格书 5. 拆下管路 			
<ol style="list-style-type: none"> 6. 拆下液压管(P) 7. 拧下螺栓(S)并拆卸液压泵总成(3) 			
<ol style="list-style-type: none"> 8. 拆卸堵头A1和A2, 排放液压油 9. 收集液压油并妥善处理 10. 用扳手套住止位螺母(4), 拧松并拆卸锁紧螺母(1)和密封垫圈(2) 			


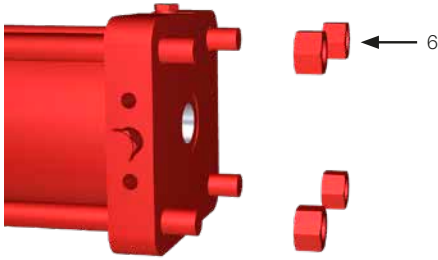
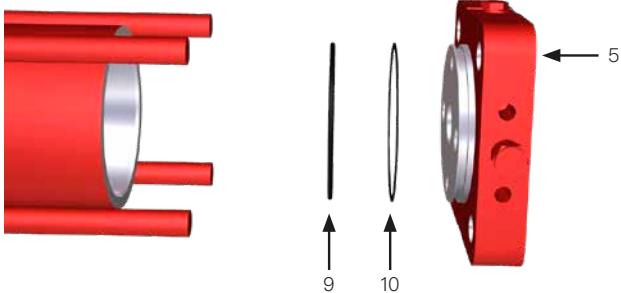
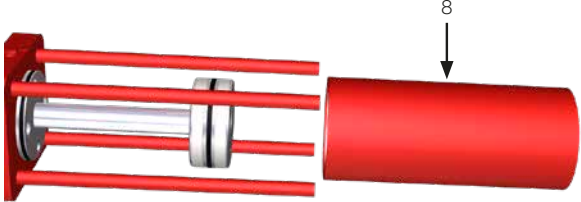
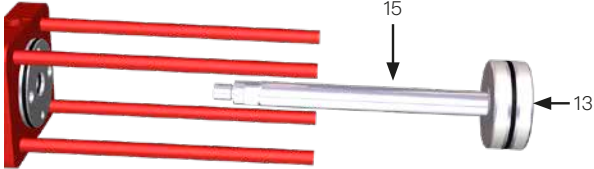
16. 定期维护

PM-GP-007		页码: 2/9
组件: 单作用执行器/双作用执行器	任务: 更换手动操作装置液压缸密封件	
设备、工具和材料: 备用密封件 扳手 吊装工具 项目规格书	警告: 	
初步操作: 从阀门上拆除		
11. 测量长度(W)		
12. 使用扳手套住限位螺栓(3)并松开止位螺母(4)		
13. 完全旋下限位螺栓(3)并卸下密封垫圈(2) 14. 充分支撑液压缸		
15. 拆下螺栓(19)		



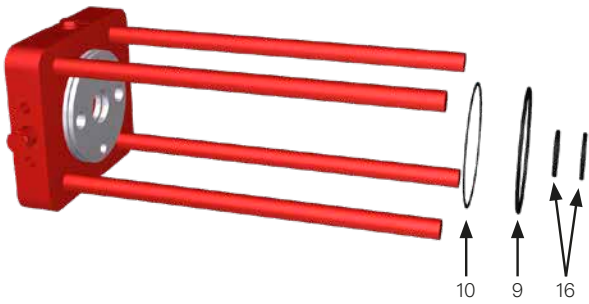
16. 定期维护

		PM-GP-007	页码: 3/9
组件: 单作用执行器/双作用执行器		任务: 更换手动操作装置液压缸密封件	
设备、工具和材料: 备用密封件 扳手 吊装工具 项目规格书		警告: 	
初步操作: 从阀门上拆除			
16. 从气缸组上拆下液压缸组件			
17. 拧松并拆下螺栓(V1)			
18. 拆下转接法兰(V2)和O形圈(V3)和(V4)			




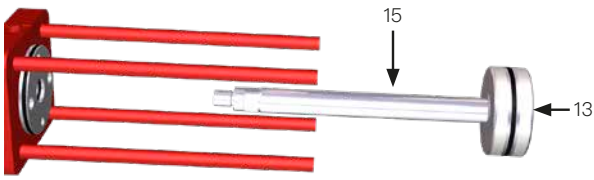
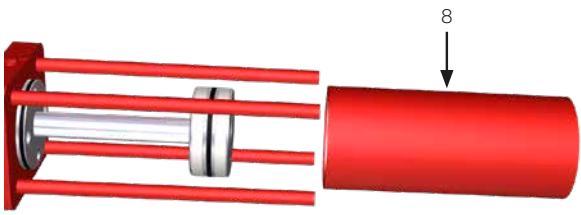
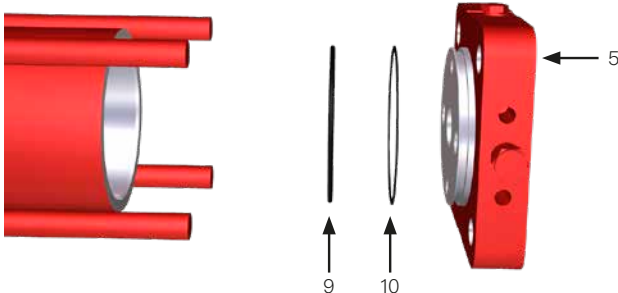
16. 定期维护

PM-GP-007		页码: 4/9
组件: 单作用执行器/双作用执行器	任务: 更换手动操作装置液压缸密封件	
设备、工具和材料: 备用密封件 扳手 吊装工具 项目规格书	警告: 	
初步操作: 从阀门上拆除		
19. 拧下螺栓(6)		
20. 拆下端部法兰(5)以及O形圈(9)和支撑环(10)		
21. 拆下气缸(8)		
22. 拆下活塞组件(13)和活塞杆(15)		


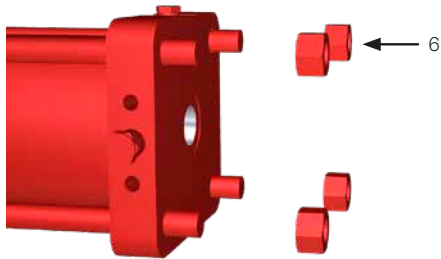
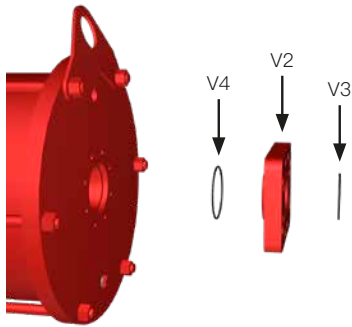
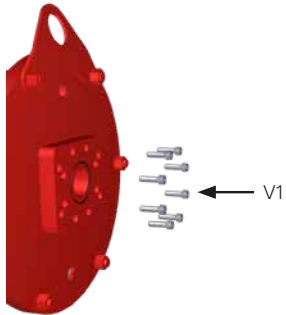
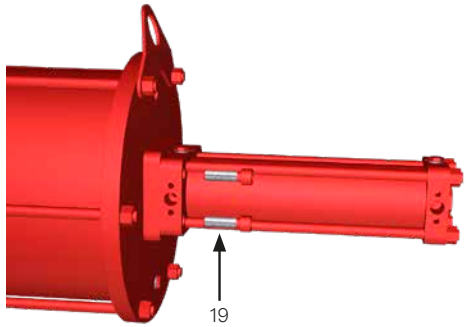
16. 定期维护

		PM-GP-007	页码: 5/9
组件: 单作用执行器/双作用执行器	任务: 更换手动操作装置液压缸密封件		
设备、工具和材料: 备用密封件 扳手 吊装工具 项目规格书	警告: 		
初步操作: 从阀门上拆除			
23. 拆下滑环(11)和O形圈(12)			
24. 从顶部法兰上拆下O形圈(9)、支撑环(10)和活塞杆密封件(16)			
25. 仔细清洁所有密封件凹槽 26. 清洁所有拆下的零部件 27. 更换所有提及的密封件并使用推荐润滑脂/油润滑凹槽 28. 润滑所有滑动零部件			


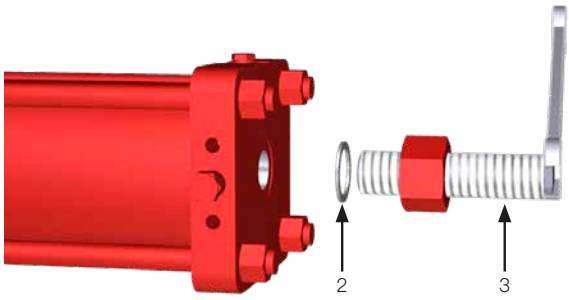
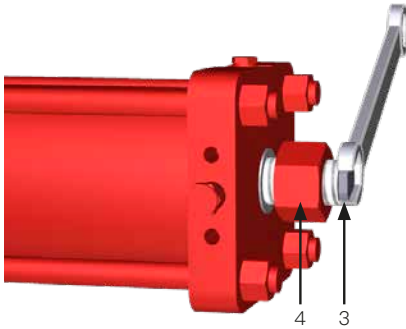
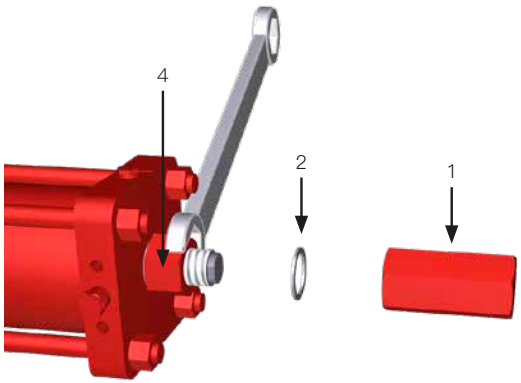
16. 定期维护

PM-GP-007		页码: 6/9
组件: 单作用执行器/双作用执行器	任务: 更换手动操作装置液压缸密封件	
设备、工具和材料: 备用密封件 扳手 吊装工具 项目规格书	警告: 	
初步操作: 从阀门上拆除		
29. 将滑环(11)和O形圈(12)安装至活塞(13)上		
30. 将O形圈(9)、支撑环(10)和活塞杆密封件(16)安装在顶部法兰(18)上		
31. 将活塞组件(活塞(23)和活塞杆(15))安装在顶部法兰(18)上		
32. 安装气缸(8)		
33. 将O形圈(9)和支撑环(10)安装在端部法兰(5)上		

16. 定期维护

		PM-GP-007	页码: 7/9
组件: 单作用执行器/双作用执行器		任务: 更换手动操作装置液压缸密封件	
设备、工具和材料: 备用密封件 扳手 吊装工具 项目规格书		警告: 	
初步操作: 从阀门上拆除			
34. 装配端部法兰并按照推荐的紧固扭矩拧紧螺母(6)			
35. 将O形圈(V3)和(V4)安装到转接法兰(V2)上			
36. 按照推荐的紧固扭矩紧固螺栓(V1)			
37. 安装液压缸, 并按照建议的扭矩紧固螺栓(19)			

16. 定期维护

PM-GP-007		页码: 8/9
组件: 单作用执行器/双作用执行器	任务: 更换手动操作装置液压缸密封件	
设备、工具和材料: 备用密封件 扳手 吊装工具 项目规格书	警告: 	
初步操作: 从阀门上拆除		
38. 将密封垫圈(2)装配至正确位置, 并将限位螺栓(3)装配至长度W		
39. 使用扳手套住限位螺栓并紧固止位螺母(4)		
40. 套住止位螺母(4), 将密封垫圈(2)安装至正确位置, 并拧紧锁紧螺母(1)		

16. 定期维护

		PM-GP-007	页码: 9/9
组件: 单作用执行器/双作用执行器	任务: 更换手动操作装置液压缸密封件		
设备、工具和材料: 备用密封件 扳手 吊装工具 项目规格书	警告: 		
初步操作: 从阀门上拆除			
41. 装配液压泵(3)及其支架, 并拧紧螺栓(S) 42. 安装管路(P)			
43. 使用手动泵循环动作执行器, 并检查是否存在泄漏 44. 检查涂漆零部件, 必要时根据涂装周期进行涂漆			

17. 零部件清单

中心体(铸造)规格 085

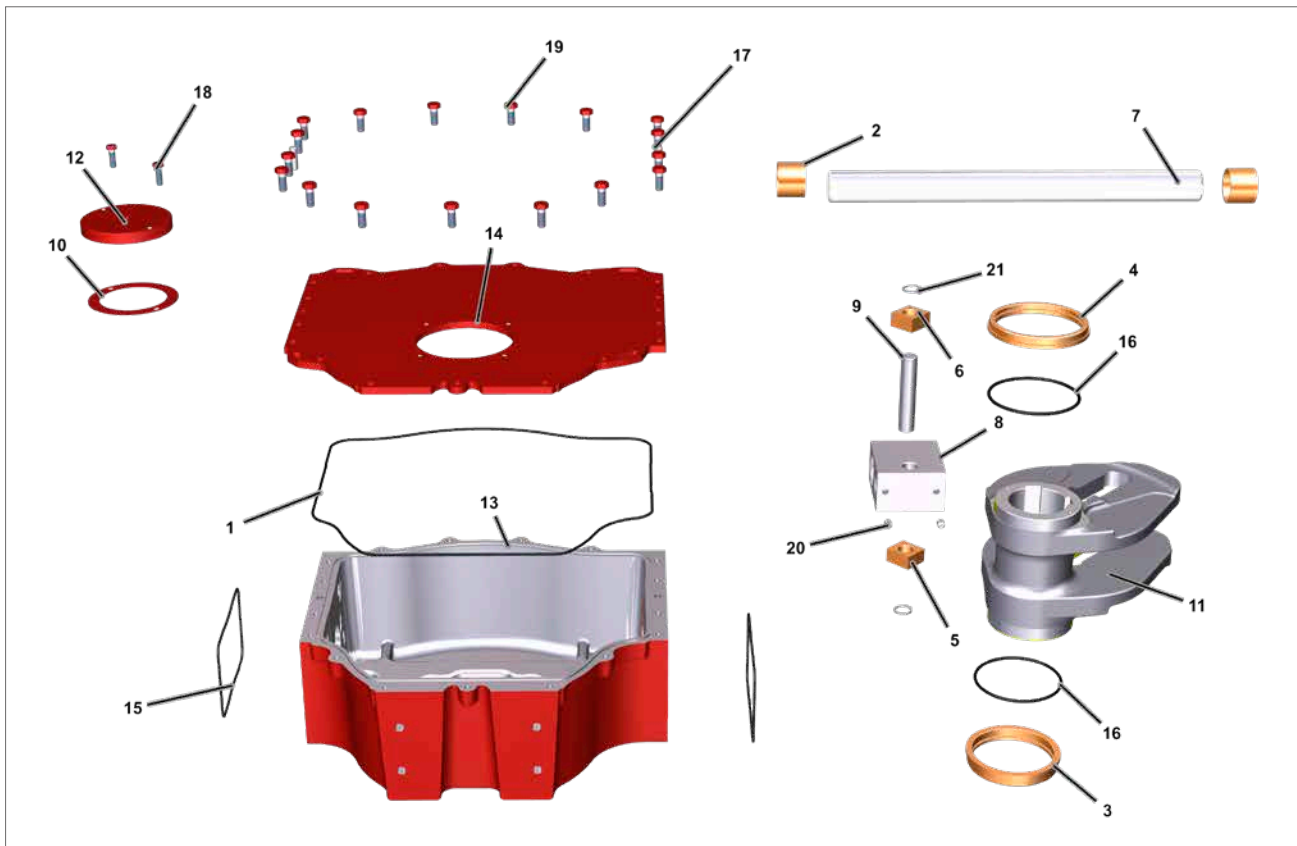


图 17.1 中心体(铸造)(执行器规格085)

序号	名称	数量
1	O形圈	1
2	导向杆衬套	2
3	拨叉衬套	1
4	拨叉衬套	1
5	滑块	1
6	滑块	1
7	导向杆	1
8	导向块	1
9	拨叉销	1
10	位置指示器垫片	1
11	拨叉	1
12	位置指示器	1
13	外壳	1
14	盖板	1
15	O形圈	2
16	O形圈	2
17	平行销	2

序号	名称	数量
18	螺栓	2
19	螺栓	17
20	固定螺栓	2
21	弹簧挡圈	2

● 推荐备件

17. 零部件清单

中心体(铸造)规格 130

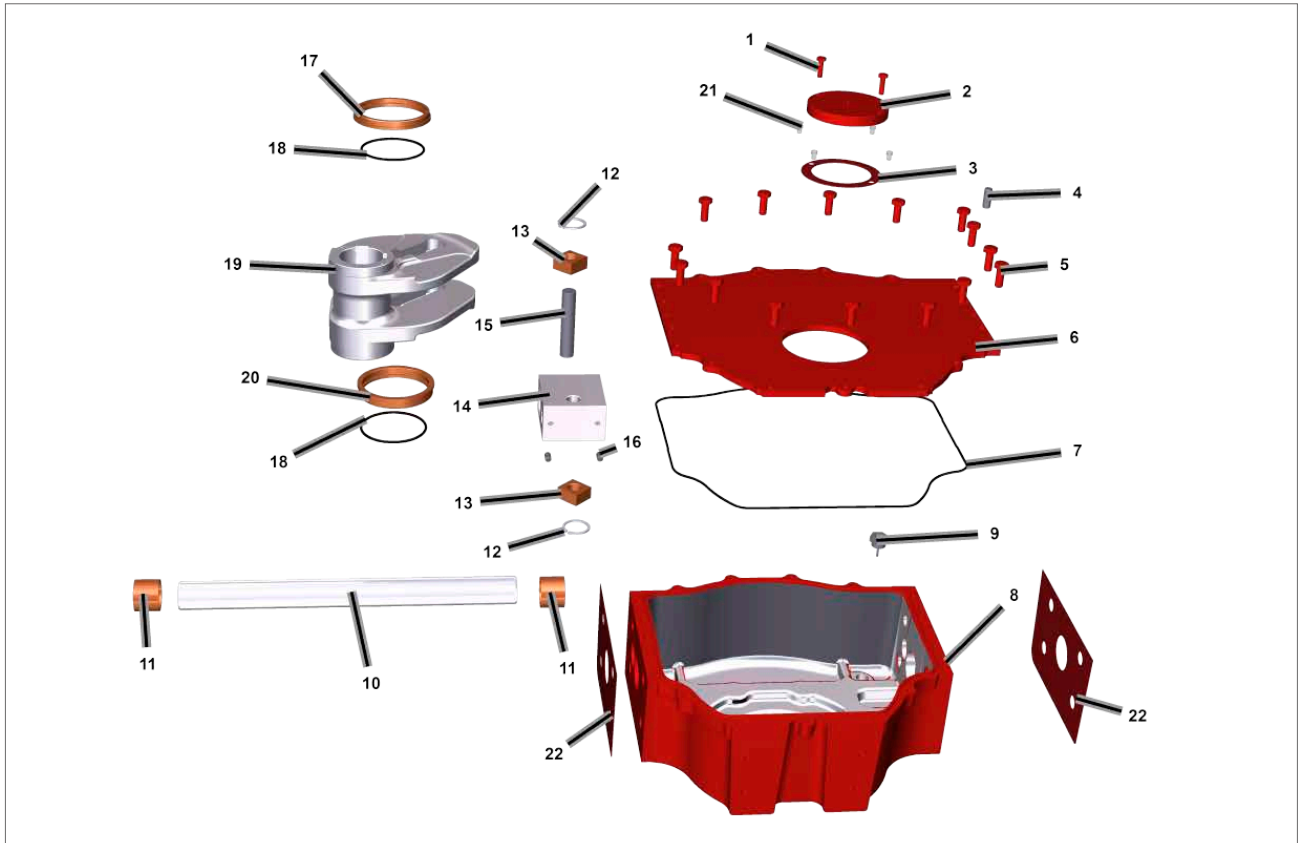


图 17.2 中心体(铸铁)(执行器规格130)

序号	名称	数量
1	螺栓	2
2	位置指示器	1
3	位置指示器垫片	● 1
4	平行销	2
5	螺栓	15
6	盖板	1
7	O形圈	● 1
8	外壳	1
9	安全阀	1
10	导向杆	1
11	导向杆衬套	2
12	衬套环	2
13	滑块	2
14	导向块	1
15	拨叉销	1
16	固定螺栓	2
17	上衬套	1

序号	名称	数量
18	O形圈	● 2
19	拨叉	1
20	下衬套	1
21	螺栓	4
22	垫片	● 2

● 推荐备件

17. 零部件清单

中心体(焊接)规格 65-85-100-130-161-350

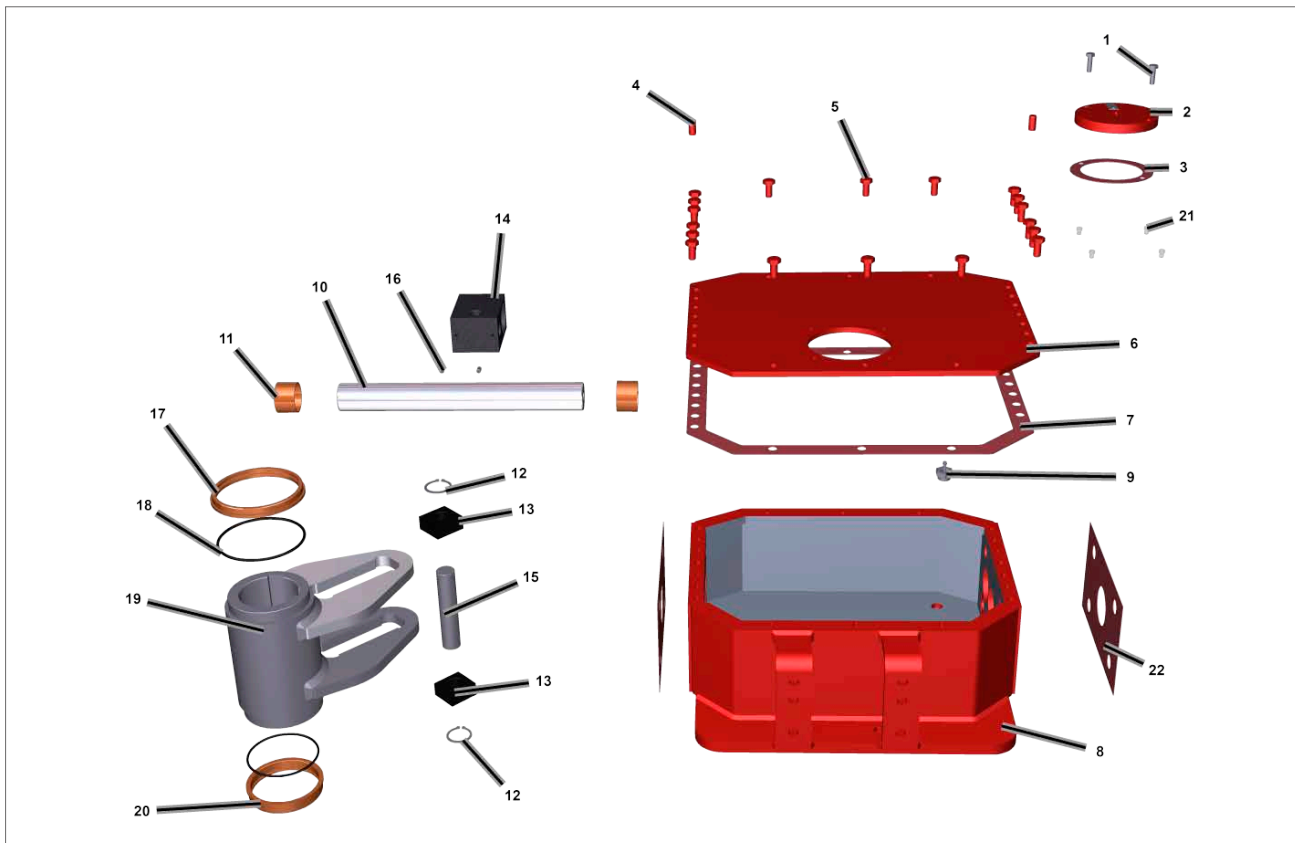


图 17.3 中心体(焊接)(执行器规格065、85、100、130、161和350)

序号	名称	数量
1	螺栓	2
2	位置指示器	1
3	位置指示器垫片	● 1
4	平行销	2
5	螺栓	***
6	盖板	1
7	盖板垫片	● 1
8	外壳	1
9	安全阀	1
10	导向杆	1
11	导向杆衬套	2
12	弹簧挡圈	2
13	滑块	2
14	导向块	1
15	拨叉销	1
16	固定螺栓	2
17	上衬套	1

序号	名称	数量
18	O形圈	● 2
19	拨叉	1
20	下衬套	1
21	螺栓	4
22	垫片	● 2

● 推荐备件

(***) = 各臂长的螺栓数量不同

17. 零部件清单

中心体(铸造)规格 161

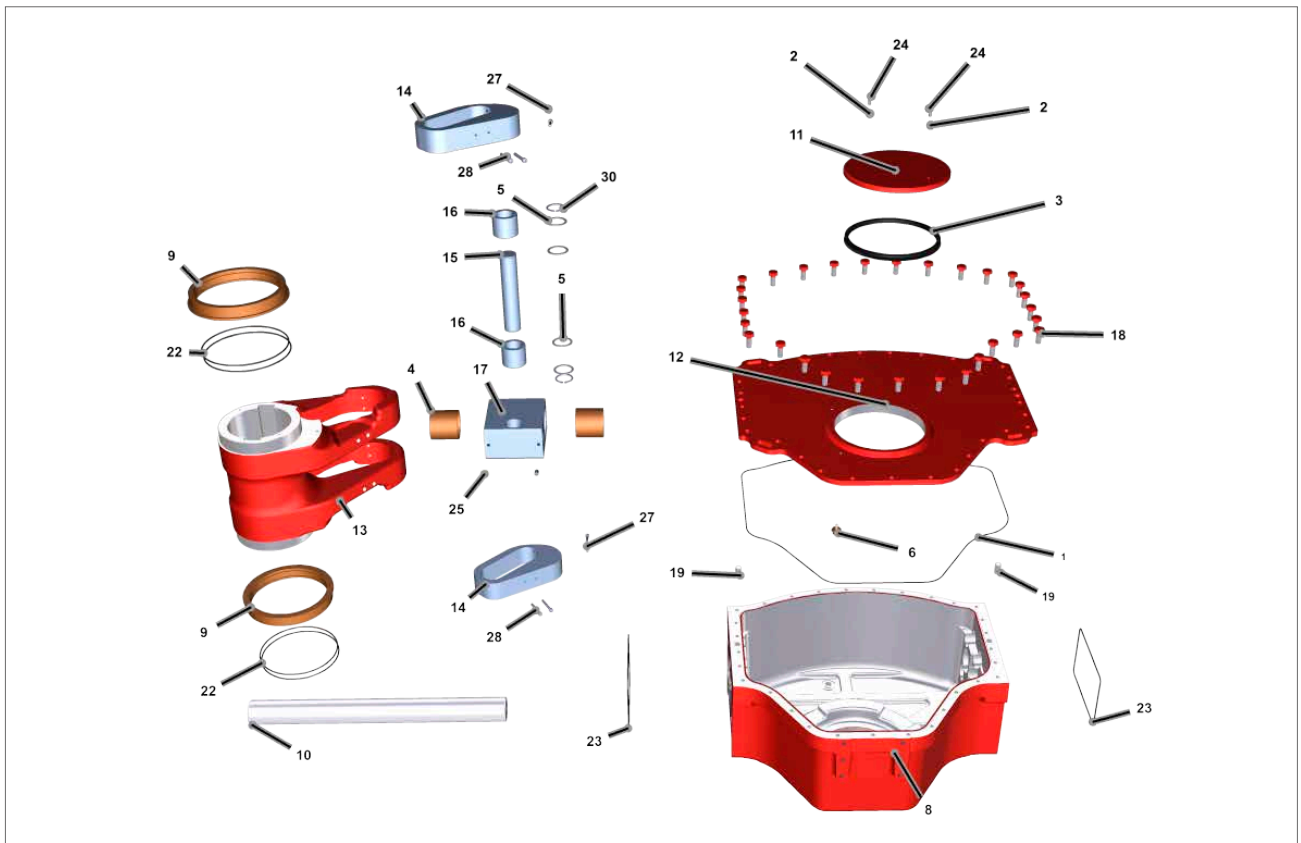


图 17.4 中心体(铸铁)(执行器规格161)

序号	名称	数量
1	○形圈	● 1
2	垫圈	2
3	位置指示器密封件	● 1
4	导向杆衬套	2
5	垫圈	4
6	安全阀	1
8	外壳	1
9	拨叉衬套	2
10	导向杆	1
11	位置指示器	1
12	盖板	1
13	拨叉	1
14	垫块	2
15	拨叉销	1
16	轴承	2
17	导向块	2

序号	名称	数量
18	螺栓	30
19	平行销	2
22	○形圈	● 4
23	○形圈	● 2
24	螺栓	2
25	固定螺栓	2
27	螺栓	2
28	螺栓	2
30	弹簧挡圈	2

● 推荐备件

17. 零部件清单

中心体(焊接)规格 200-201-270-271

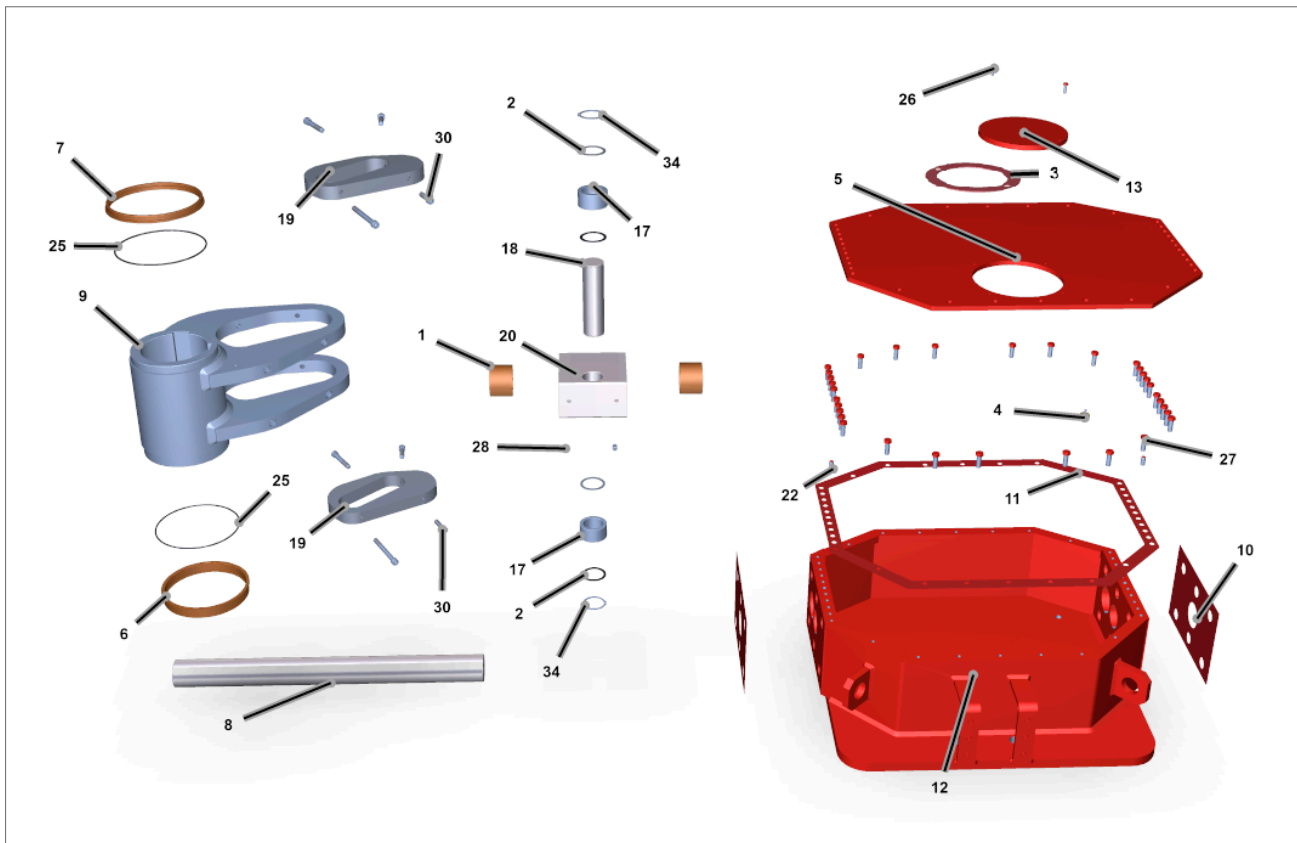


图 17.5 中心体(焊接)(执行器规格200、201、270和271)

序号	名称	数量
1	导向杆衬套	2
2	垫圈	2
3	位置指示器垫片	● 1
4	安全阀	1
5	盖板	1
6	下衬套	1
7	上衬套	1
8	导向杆	1
9	拨叉	1
10	垫片	● 2
11	盖板垫片	● 1
12	外壳	1
13	位置指示器	1
17	轴承	2

● 推荐备件

(***) = 各臂长的螺栓数量不同

序号	名称	数量
18	拨叉销	1
19	垫块	2
20	导向块	1
22	平行销	2
25	O形圈	● 2
26	螺栓	1
27	螺栓	***
28	固定螺栓	2
30	螺栓	2
34	弹簧挡圈	2

17. 零部件清单

气缸

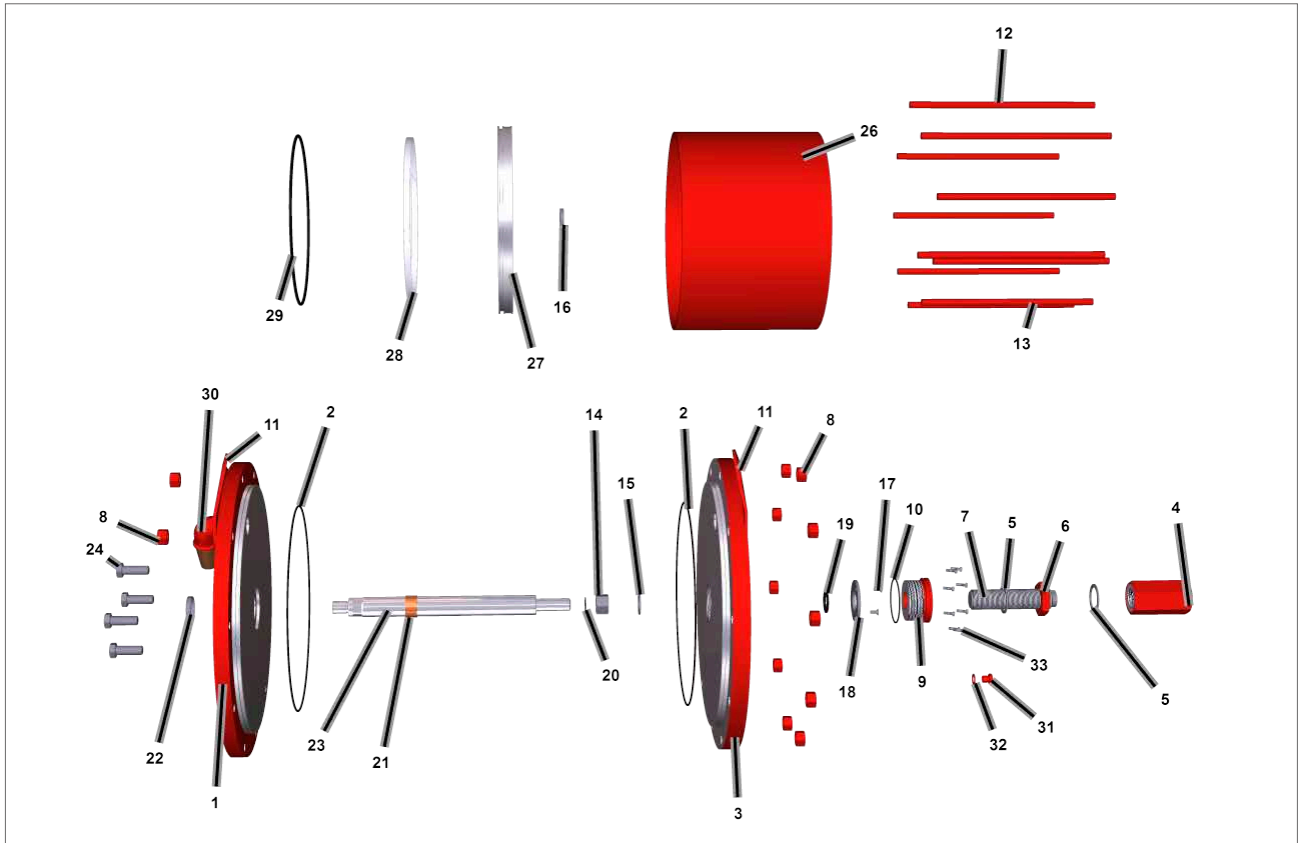


图 17.6 气缸

序号	名称	数量
1	顶部法兰	1
2	O形圈	● 2
3	端部法兰	1
4	锁紧螺母	1
5	密封垫圈/O形圈 (**)	● 2
6	止位螺母	1
7	限位螺栓	1
8	螺母	**
9	转接法兰	1
10	O形圈	● 1
11	升降板	2
12	拉杆	**
13	长拉杆	**
14	螺母	1
15	垫圈	1
16	凸肩垫圈	1

序号	名称	数量
17	螺栓	2
18	密封件支撑法兰	1
19	O形圈	● 1
20	O形圈	● 1
21	衬套	1
22	中心环	1
23	活塞杆	1
24	螺栓	***
26	气缸	1
27	活塞	1
28	滑环	● 1
29	活塞密封件	● 1
30	消音器	1
31	堵头	2
32	密封垫圈	2
33	螺栓	****

● 推荐备件

(**) = 拉杆和螺母的数量取决于气缸尺寸

(***) = 螺栓数量和尺寸取决于臂的长度

(****) = 螺栓数量和尺寸取决于气缸尺寸

17. 零部件清单

气缸

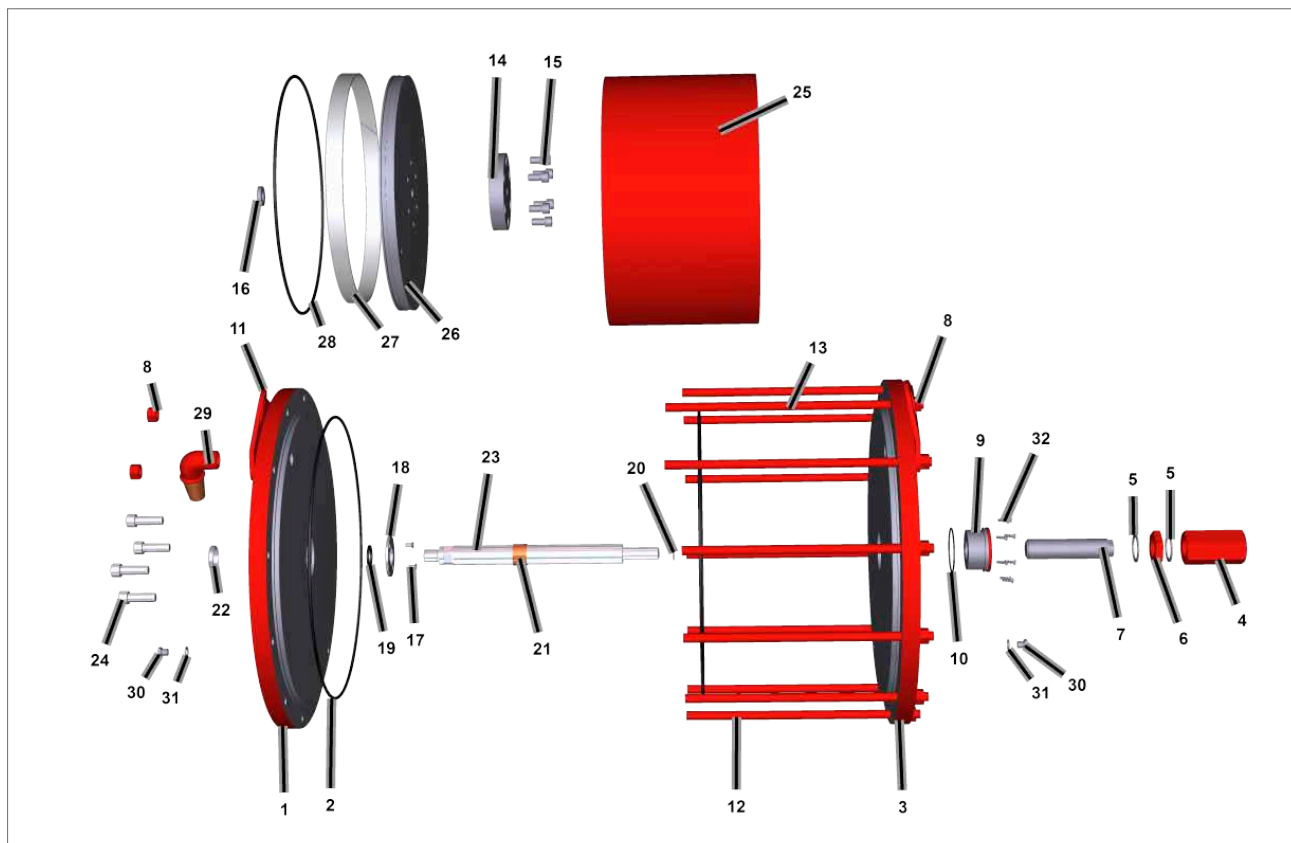


图 17.7 气缸

序号	名称	数量
1	顶部法兰	1
2	O形圈	● 2
3	端部法兰	1
4	锁紧螺母	1
5	密封垫圈/O形圈 (**)	● 2
6	止位螺母	1
7	限位螺栓	1
8	螺母	**
9	转接法兰	1
10	O形圈	● 1
11	升降板	2
12	长拉杆	**
13	拉杆	**
14	转接法兰	1
15	螺栓	8
16	中心环	1

序号	名称	数量
17	螺栓	2
18	密封件支撑法兰	1
19	O形圈	● 1
20	O形圈	● 1
21	衬套	1
22	中心环	1
23	活塞杆	1
24	螺栓	***
25	气缸	1
26	活塞	1
27	滑环	● 1
28	活塞密封件	● 1
29	消音器	1
30	堵头	2
31	密封垫圈	2
32	螺栓	****

● 推荐备件

(**) = 拉杆和螺母的数量取决于气缸尺寸

(***) = 螺栓数量和尺寸取决于臂的长度

(****) = 螺栓数量和尺寸取决于气缸尺寸

17. 零部件清单

弹簧缸

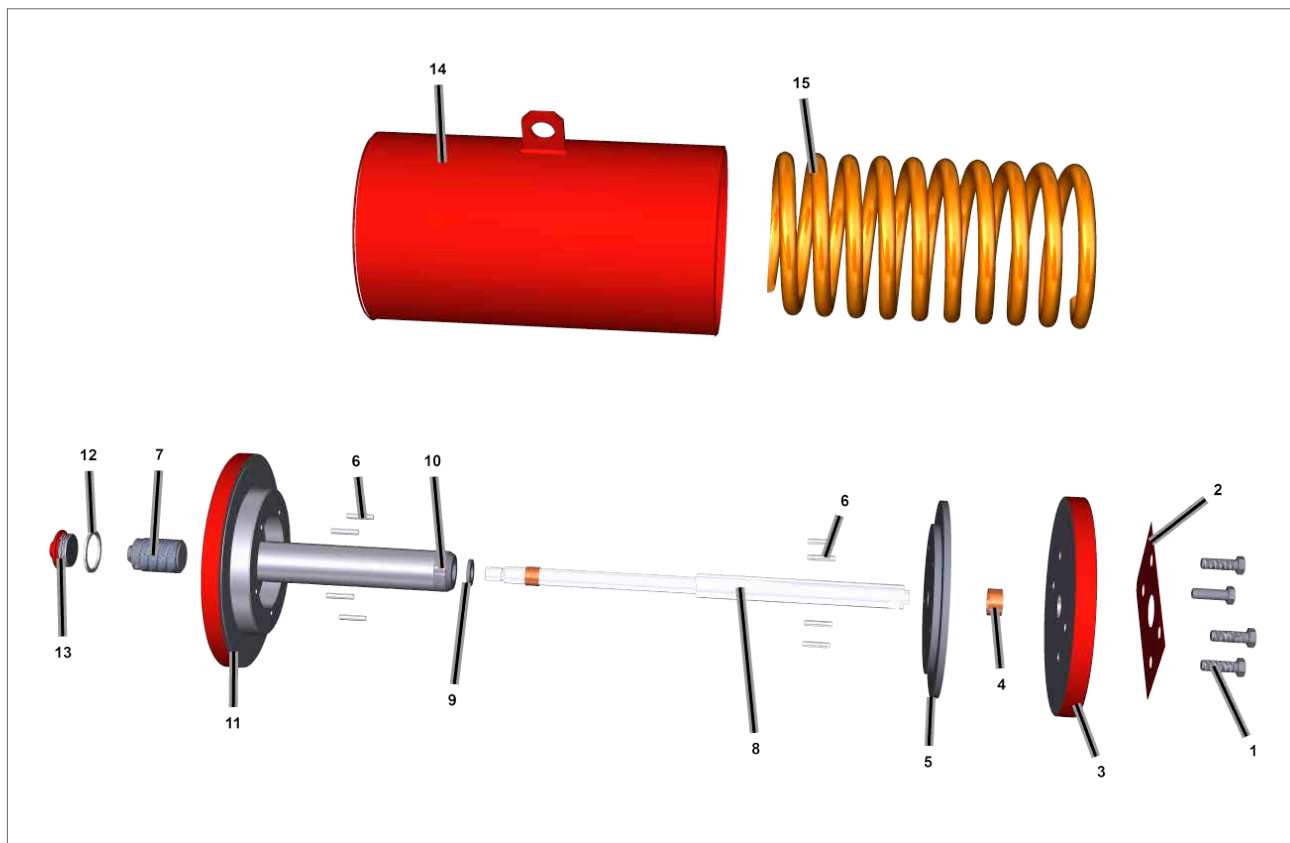


图 17.8 弹簧缸

序号	名称	数量
1	螺栓	**
2	垫片	1
3	顶部法兰	1
4	衬套	1
5	弹簧驱动法兰	1
6	弹性销	8
7	限位螺栓	2
8	连杆	1
9	垫圈	1
10	螺母	1
11	端部法兰	1
12	密封垫圈/O形圈	● 2
13	堵头	1
14	弹簧缸	1
15	弹簧	**

● 推荐备件

(*) = 螺栓数量取决于尺寸

(**) = 弹簧数量取决于尺寸

17. 零部件清单

中心体密封法兰

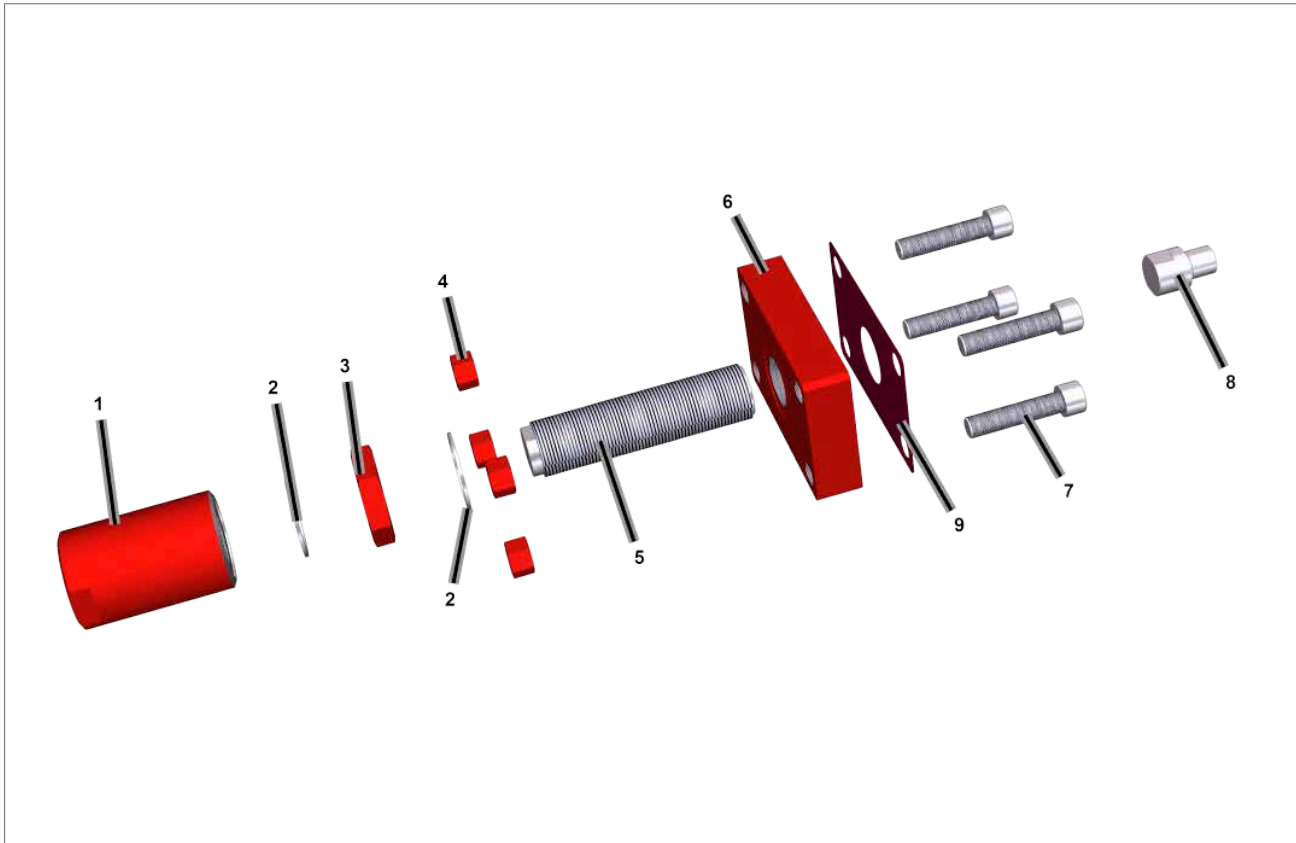


图 17.9 中心体密封法兰

序号	名称	数量
1	锁紧螺母	1
2	密封垫圈/O形圈	● 2
3	止位螺母	1
4	螺母	***
5	限位螺栓	1
6	法兰	1
7	螺栓	***
8	导块塞	1
9	垫片/O形圈	● 1

● 推荐备件

(***) = 螺栓数量和尺寸取决于臂的长度

17. 零部件清单

手动操作装置液压缸

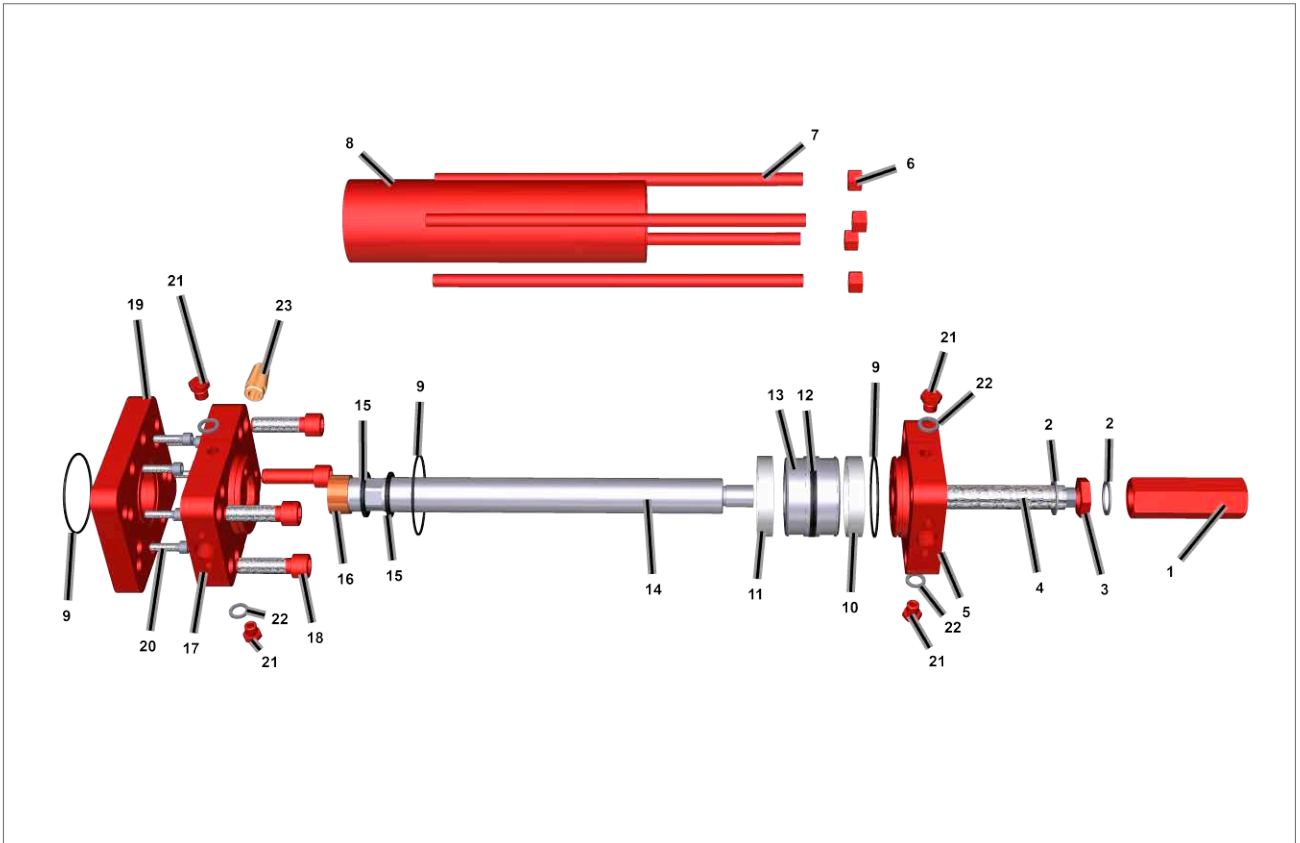


图 17.10 手动操作装置液压缸

序号	名称	数量
1	锁紧螺母	1
2	密封垫圈/O形圈	● 2
3	止位螺母	1
4	限位螺栓	1
5	端部法兰	1
6	螺母	**
7	拉杆	**
8	气缸	1
9	O形圈(+支撑环)	● 3
10	滑环	● 1
11	滑环	● 1
12	活塞密封件	● 1
13	活塞	1
14	活塞杆	1
15	活塞杆密封	● 2

● 推荐备件

(**) = 拉杆和螺母的数量取决于气缸尺寸

(*) = 如果需要

序号	名称	数量
16	衬套	1
17	顶部法兰	1
18	六角螺栓	4
19	转接法兰(*)	1
20	螺栓(*)	8
21	堵头	4
22	垫圈	4
23	消音器	

17. 零部件清单

机械手动操作装置M-MH

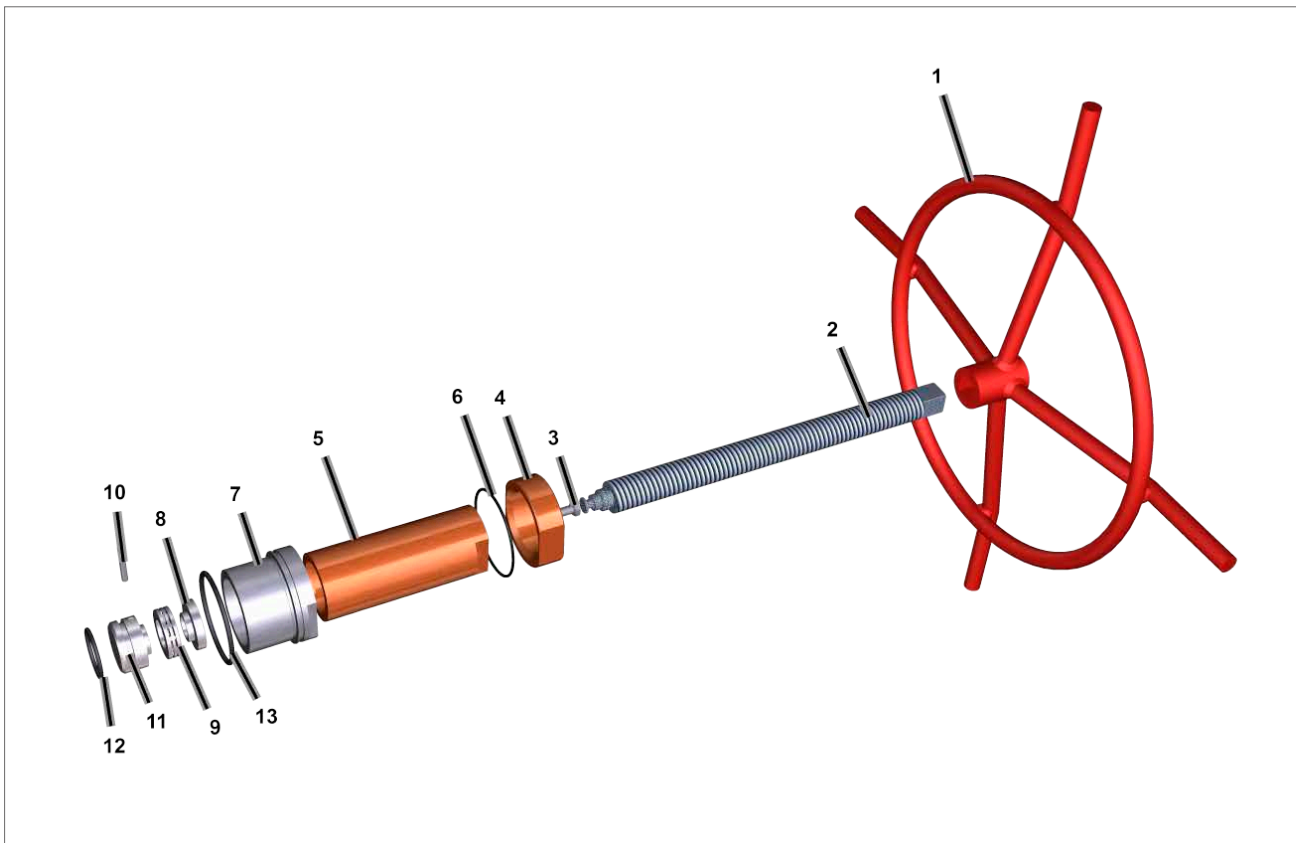


图 17.11 机械手动操作装置M-MH

序号	名称	数量
1	手轮 (**)	1
2	顶丝	1(*)
3	螺栓+垫圈	1
4	螺母	1
5	定位销	1
6	○形圈	● 1
7	转接法兰	1
8	背板	1
9	轴承	1
10	开槽弹簧销	1
11	前板	1
12	○形圈	● 1
13	○形圈	● 1

● 推荐备件

(*) = 左螺纹顶丝用于故障关执行器
右螺纹顶丝用于故障开执行器

(**) = 仅适用于MH

17. 零部件清单

机械手动操作装置MHD

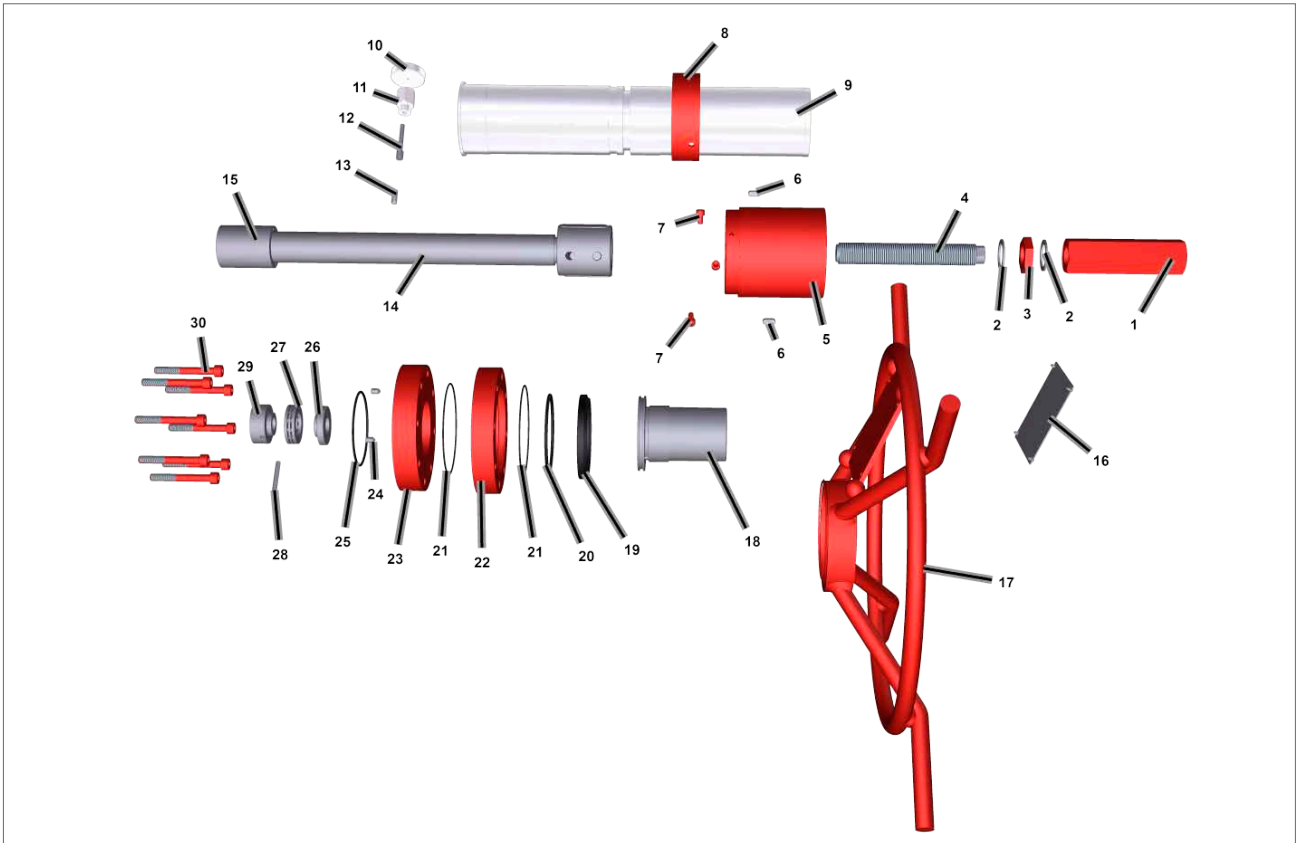


图 17.12 机械手动操作装置MHD

序号	名称	数量
1	锁紧螺母	1
2	密封垫圈	2
3	止位螺母	1
4	限位螺栓	1
5	手轮轮毂	1
6	键	2
7	螺栓	3
8	环形开关	1
9	保护管	1
10	背板	1
11	衬套	1
12	键	2
13	销	2
14	旋杆	1
15	六角拉铆螺母	1

序号	名称	数量
16	铭牌	1
17	手轮	1
18	环形螺母	1
19	刮油环	● 1
20	O形圈	● 1
21	O形圈	● 1
22	密封法兰	1
23	端盖	1
24	平行销	2
25	O形圈	● 1
26	背板	1
27	轴承	1
28	固定螺栓	1
29	前板	1
30	六角螺栓	8

● 推荐备件

17. 零部件清单

机械手动操作装置MD备件

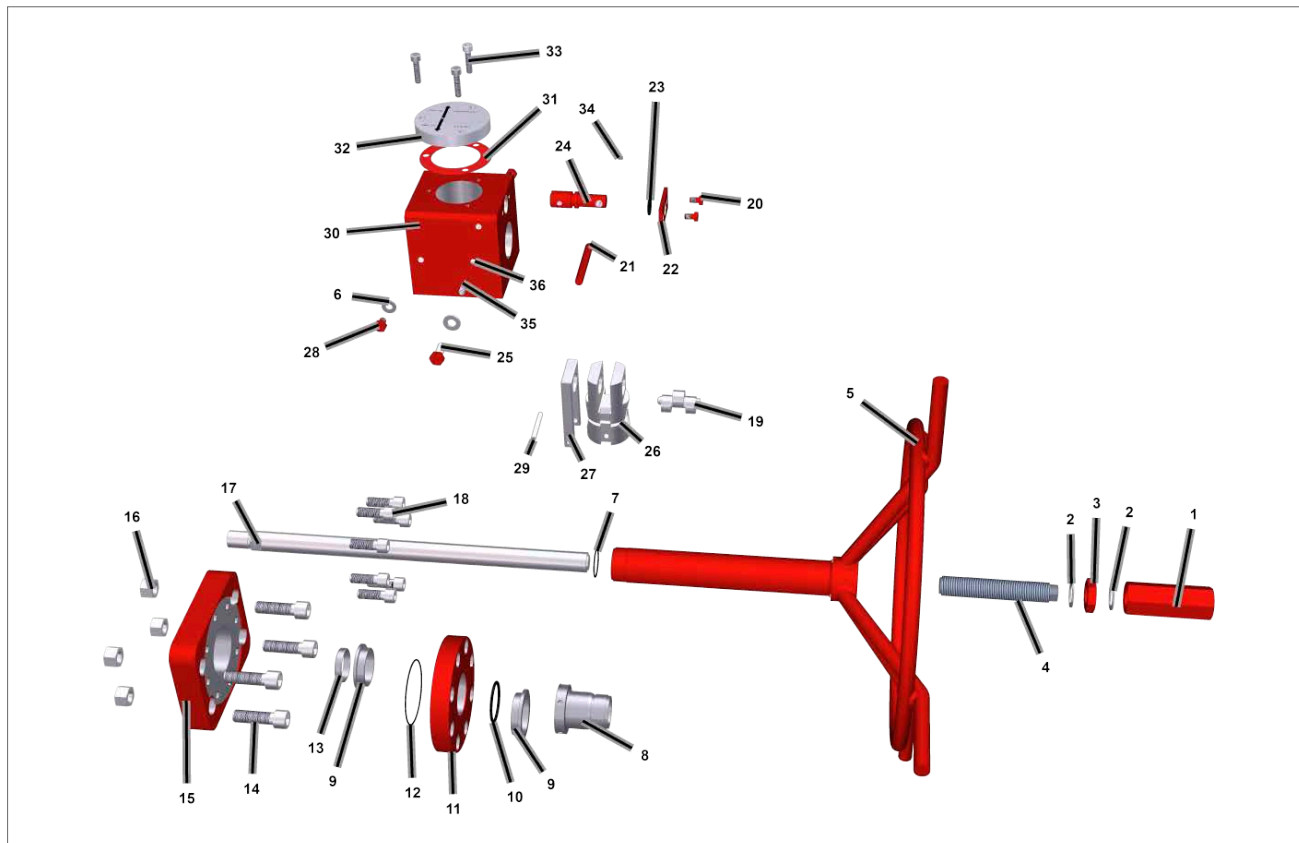


图 17.13 机械手动操作装置MD备件

序号	名称	数量
1	锁紧螺母	1
2	密封垫圈	2
3	止位螺母	1
4	限位螺栓	1
5	手轮	1
6	垫圈	2
7	O形圈	● 1
8	环	1
9	衬套	1
10	O形圈	1
11	转接法兰	1
12	O形圈	● 1
13	中心环	1
14	六角螺栓	4
15	转接法兰	1
16	螺母	4
17	顶丝	1
18	六角螺栓	8

序号	名称	数量
19	凸轮	1
20	六角螺栓	2
21	平行销	1
22	法兰	1
23	O形圈	● 1
24	激活器	1
25	六角螺栓	1
26	主轴螺母	1
27	主轴螺母叉	1
28	螺钉	1
29	固定螺栓	1
30	外壳	1
31	垫片	● 1
32	外壳盖板	1
33	六角螺栓	3
34	平头螺栓	1
35	弹簧	1
36	球	1

● 推荐备件

18. 润滑脂和液压油规格

通常情况下，不需要润滑执行器，因为其机构在整个寿命周期内都将进行润滑。Rotork拨叉式执行器的标准润滑脂如下所示。如果指定和/或提供了替代方案，请参见项目规格书。

18.1 润滑脂

在 $-30^{\circ}\text{C}<\text{T}<+100^{\circ}\text{C}$ 温度范围内，使用以下润滑脂或同等产品对拨叉式执行器的机械滑动组件进行润滑。

制造商:	道康宁公司
商品名: 颜色:	MOLIKOTE® P40 透明棕色
工作前渗透度 (ISO 2137): 40°C(104°F)时的液压油粘度(DIN 51 562):	310–350 mm ² /10 360 mm ² /s
使用温度: 滴点(ISO 2176):	-40至230°C(-40至 446°F) 无
四球机 焊接负载(Din 51350 pt.4) 800N负载下的磨痕(Din 51350 pt.5)	3000 N 0.94 mm
摩擦系数 ^[1] 螺钉测试 - μ螺纹 螺钉测试 - μ头	0.16 0.08

1. 黑色表面上螺栓连接的摩擦系数, M12x1.75, 8.8.

在 $-60^{\circ}\text{C}<\text{T}<+100^{\circ}\text{C}$ 温度范围内，使用以下润滑脂或同等产品对拨叉式执行器的机械滑动组件进行润滑。

制造商:	美孚
商品名:	MOBILTHEMP® SHC100TM
NLGI牌号:	2
颜色:	Clear brown
渗透度、密度和粘度 在25°C(ASTM D 217)下的工作渗透度: 40°C(104 °F)时的液压油粘度(ASTM D445):	280 100 CSt
温度 滴点(ASTM D 2265):	>260 °C
承载能力、磨损保护、使用寿命 四球机(ASTM D 2266) 焊接负载(ASTM D 2596) 防腐蚀(ASTM D6138)	0.4 mm >200 0

18. 润滑脂和液压油规格

外壳中润滑脂重量	
中心体尺寸	数量(kg)
065	0,3
085	0,3
100	0,3
130	0,4
161	0,5
200/201	0,5
270/271	0,8
350	1,2

使用下列润滑脂或同等产品来润滑手动操作装置顶丝和气缸密封件。

制造商:	壳牌
商品名:	GADUS S5 V25Q
NLGI 牌号:	2.5
颜色:	Clear Brown
渗透度、密度和粘度 40°C时的液压油粘度(ASTM D445): 100 °C时的液压油粘度(ASTM D445):	25 cST 4.8 cST
温度 滴点(IP396):	180 °C

18.2 液压油

以下在-20°C至+100°C温度下用于ATEX和非ATEX应用的Rotork液压手动操作装置和液压缸标准液压油规格。

制造商:	美孚
商品名:	DTE 10 EXCEL 32
ISO 粘度等级:	32
粘度, ASTM D 445 cSt @ 40 °C cSt @ 100 °C	32.7 6.63
粘度指数, ASTM D 2270	164
布鲁克菲尔德粘度 ASTM D 2983, cP, -20°C	1090
布鲁克菲尔德粘度 ASTM D 2983, cP, -30°C	3360
布鲁克菲尔德粘度 ASTM D 2983, cP, -40°C	14240
圆锥滚珠轴承(CEC L-45-A-99), 粘度损失 %	5
密度, 15°C, ASTM D 4052, kg/L	0.8468
100°C下3小时铜带腐蚀, ASTM D 130	1B
防锈特性, ASTM D 665B	通过
FZG齿轮测试, DIN 51534, 故障阶段	12
倾点(°C), ASTM D 97	-54
闪点(°C), ASTM D 92	250
发泡序列I、II、III, ASTM D 892, ml	20/0
介电强度, ASTM D877, kV	49
急性水生毒性(LC-50, OECD 203)	Pass

18. 润滑脂和液压油规格

以下在-40 °C至+100°C温度下用于ATEX和非ATEX应用的Rotork液压手动操作装置和液压缸标准液压油规格。

制造商:	美孚
商品名:	DTE 10 EXCEL 15
ISO粘度等级:	15
粘度, ASTM D 445 cSt @ 40 °C cSt @ 100 °C	15.8 4.07
粘度指数, ASTM D 2270	158
布鲁克菲尔德粘度 ASTM D 2983, cP, -40 °C	2620
圆锥滚珠轴承(CEC L-45-A-99), 粘度损失 %	5
密度, 15°C, ASTM D 4052, kg/L	0.8375
100°C下3小时铜带腐蚀, ASTM D 130	1B
倾点(°C), ASTM D 97	-54
闪点(°C), ASTM D 92	182
发泡序列、II、III, ASTM D 892, ml	20/0
介电强度, ASTM D877, kV	45
急性水生毒性(LC-50, OECD 203)	Pass

以下是在低至-60°C温度下用于非ATEX应用的Rotork液压手动操作装置和液压缸标准液压油规格。

制造商:	美孚
商品名:	UNIVIS HVI
ISO 粘度等级:	32
粘度, ASTM D 445 cSt @ 40 °C cSt @ 100 °C	13.5 5.3
粘度指数, ASTM D 2270	404
运动粘度, -40°C, ASTM D 445	371 cST
铜带腐蚀, ASTM D 130	1A
倾点(°C), ASTM D 97	-60 °C
闪点(°C), ASTM D 92	101 °C

以下是在-60°C至+90°C温度下用于ATEX应用的Rotork液压手动操作装置和液压缸标准液压油规格。

制造商:	TECCEM
商品名:	SynTop 1003 FG
ISO粘度等级:	3
粘度, ASTM D 445 cSt @ -40 °C cSt @ -55 °C cSt @ 40 °C	73 2.6 3.2
倾点(°C), ASTM D 97	-88 °C
闪点(°C), ASTM D 92	140 °C
密度, 20°C, kg/L	0.86

我们可能已为您的应用提供了替代油品。参见项目规格书。

rotork®

Rotork 香港
电话：00852-25202390

Rotork 上海
电话：021-54452910

Rotork 北京
电话：010-59756422

Rotork 广州
电话：020-85560530

Rotork 成都
电话：028-86628083

Rotork 西安
电话：029-89522130

www.rotork.com

更多关于全球销售和服务网络的信息
请参考我们的官网。

Rotork plc
Brassmill Lane, Bath, UK
电话 +44 (0)1225 733200
电子邮箱 mail@rotork.com

PUB011-004-10
出版日期 06/20

所有Rotork执行器都根据第三方认证的ISO9001质量保证计划进行制造。公司将不断开发新产品，其设计如有更改，恕不另行通知。

Rotork为注册商标。Rotork承认所有注册商标。在英国地区的出版和印刷都由Rotork负责。
POWCH0321