

rotork®

罗托克®

Keeping the World Flowing
for Future Generations

PAX1电动压力调节器

用户手册



A rotork® Brand
FAIRCHILD
precision pneumatic & motion control

章节	页码
1. 概述	2
2. 基本信息	3
3. 安装	4
4. 电气连接 – 直流电源	6
5. 电气连接 – 交流电源	8
6. 用户界面	10
7. 调试	11
8. 安装尺寸	13
9. 规格	20
10. 维护	21
11. PAX1执行器和压力调节器总成	22
12. 注	23

PAX1 电动压力调节器是一种与 Fairchild 精密压力调节器匹配的柔性直行程执行器, 其压力调节范围在 0–0.5 psig 至 0–3000 psig 范围之间, 此类压力调节器都安装在隔爆外壳中。由于在断电后执行器会保持在其当前位置, 因此, 该装置将默认锁定在最后所处的位置。

电源输入选项包括 12–24 VDC 或通用 AC 输入 95–250 VAC 47–63 Hz。

可通过两个光隔离的开关输入 (向上和向下) 激活 PAX1 至开环位置, 从而更改压力调节器设定值。根据已激活的输入, PAX1 将继续更改压力调节器的设定值, 直至达到任一可调的压力极限范围。

PAX1 具有隔离的 4–20 mA 控制输入, 以便按照比例控制压力调节器的设定值。

在模拟控制模式下, 如果丢失控制信号, 该装置将无法冻结。执行器罩盖上具有“上”和“下”按钮, 以便进行调试并允许对压力调节器的设定值进行本地控制。罩盖下方设有一个 8mm (5/16”) 内六角电机驱动接口, 可在断电时手动调整设定值。

⚠ 警告: 通电时, 不得在任何危险的可燃易爆环境中取下罩盖。可能有多种电源, 包括操作模拟输入、脉冲输入、报警继电器和反馈电路的电源。

执行器包括两个完全可调的 1A, 250 VAC SPDT 报警继电器 (分别为高压报警和低压报警), 当压力调节器的输出压力达到临界值时, 可提供报警功能。继电器采用磁性闭锁, 因此在断开电源时可保持报警开关状态。可在两次调整间允许系统的准确报警功能断开执行器的电源, 从而节省电力, 这在太阳能设备中很常见。

PAX1 可选装光隔离电子 4–20 mA 反馈输出。反馈功能可用于脉冲控制和模拟控制配置。该装置必须上电, 以便执行反馈输出功能。

还可通过可选装的光隔离 RS–485 网络上的 Modbus RTU 数字通信控制 PAX1。Modbus 通信包括功能齐全的命令集, 可通过数字通信进行控制、监视、调试和诊断。

2. 基本信息

本文件所述的 PAX1 电动压力调节器采用最先进的技术进行设计和制造。在制造过程中，所有组件都必须遵守严格的质量和环

境要求。我们的质量体系已通过 ISO 9001 认证。
该用户手册包含重要的信息，胜任的用户可安装、操作和维护该电动压力调节器。只有经过适当培训且胜任的操作员并且在遵守特定危险区域类别的所有相关实践准则的情况下，才能在危险区域中安装、操作和维护本装置。

⚠ 警告

应由胜任的人员按照所有国家和地方法规和条例进行安装。

电击危险。可能有多种电源。维修之前，请断开所有电源。可能导致严重的伤害或死亡。

在开始安装前，请仔细阅读并理解所有说明。保存此文件以备将来使用。未阅读和理解该说明可能导致设备操作不当，从而导致设备损坏、严重的人身伤害甚至死亡。

危险区域等级

FM 防爆

Class I, Division 1, Groups A,B,C,D, T6...T5
Class II, III Division 1, Groups E,F,G, T6...T5
Class 1, Zone 1, AEx db IIC, T6...T5 Gb
Zone 21, AEx tb IIIC T85°C...100°C Db
T6[T85°C]: Ta = -40°C to +65°C
T5[T100°C]: Ta = -40°C to +70°C
类型: 4X/6P, IP66/68

CSA

Class I, Division 1, Groups B,C,D, T6...T5
Class II, III Division 1, Groups E,F,G, T6...T5
Ex db IIC, T6...T5 Gb
Ex tb IIIC T85°C...T100°C Db
T6[T85°C]: Ta = -40°C to +65°C
T5[100°C]: Ta = -40°C to +70°C
类型: 4X/6P, IP66, IP68

ATEX/IECEX/UKEX

Ex db IIC T6/T5 Gb
Ex tb IIIC T85°C/T100°C Db
⊕ II 2 GD
T6[T85°C]: Ta -40°C to +65°C,
T5[T100°C] Ta -40°C to +70°C
IP66, IP68

FM危险区域使用条件

- 危险场所的接线必须符合 ANSI/NFPA 70 (NEC®) 的规定。
- 接线的额定温度必须为 110°C 或更高。
- 对于 A、B、C 和 D 类安装，防爆认证的密封件应在 18” 之内；对于 IIC 类安装，防爆认证的密封件应在 2” 之内。
- PAX1 执行器包含防爆结合面。
如果需要修理防爆结合面，请咨询 Fairchild IPC。
- 在 NEMA 4X, IP66 应用或 IP68 和 NEMA 6P 潜水应用中，需要具有适当额定值的导管密封件，以防止水进入。密封件必须符合使用环境要求，例如危险区域、进水保护和温度。

CSA 危险区域使用条件

- 危险场所的接线必须符合 CSA: CEC 第1 部分。
- 区域和分区安装的防爆认证密封件需要在 18” 内。
- PAX1 执行器包含防爆结合面。
如果需要修理防爆结合面，请咨询 Fairchild IPC。
- 在 NEMA 4X, IP66 应用或 IP68 和 NEMA 6P 潜水应用中，需要具有适当额定值的导管密封件，以防止水进入。密封件必须符合使用环境要求，例如危险区域、进水保护和温度。
- 注意:** 至少使用适合 90°C 的电源线。
- 小心:** EMPLOYER DES FILS D'ALIMENTATION QUI CONVENNENT POUR AU MOINS 90 °C.
- 仅可连接到2级电路。
- RACCORDER UNIQUEMENT À UN CIRCUIT DE CLASSE 2”.
- 注意:** 当电路带电时，请盖紧。
- 小心:** GARDER LE COUVERCLE BIEN FERMÉ TANT QUE LE CIRCUITS SONT SOUS TENSION.
- 注意:** 潜在静电充电危险-参见说明。
- AVERTISSEMENT: DANGER POTENTIEL DE CHARGE ELECTROSTATIQUE – VOIR LES INSTRUCTIONS.**
- 密封件应安装在机壳18” (45cm) 范围内。
- UN SCCELLEMENT DOIT ÊTRE INSTALLÉ À MOINS DE 45 cm (18 in) DU BOÏTER”.

2. 基本信息 (续)

危险区域 (分类) 使用条件

- 在某些极端情况下, 本设备机壳中包含的非金属零件可能会产生能够点燃的静电荷。因此, 不得将设备安装在有利于在此类表面积聚静电的外部位置。此外, 只能用湿布清洁设备。
- 联系制造商, 以便获取有关隔爆接头的详细信息。

3. 安装

PAX1 可安装在任何不影响其操作的位置上。可使用执行器上的安装孔将其安装到平坦表面上。还可提供安装支架。有关详细信息, 参见“PAX1 外部尺寸”。

压力调节器管道

在安装前, 清洁所有管道以便清除污垢和水垢。仅在接头外螺纹上涂抹少量的管道化合物。不得将特氟龙胶带用作密封件。从第三圈螺纹开始, 自接头末端向前涂抹, 以免污染压力调节器。将压力调节器安装在空气管路中。在压力调节器主体的端口下方标记进气口和出气口连接。牢固拧紧连接。

提示: 应向压力调节器应用无油空气。使用过滤器清除压力调节器前方空气管路中的污垢和夹带的液体。如果采用航空润滑油, 则其必须位于压力调节器下游, 否则会影响其性能。

地下安装

压力调节器排放口: 对于安装在地下以及由于水位而可能被淹没的区域内的装置而言, 应将压力调节器排放口通过管道连接至高于任何潜在洪水水位的位置。进入阀盖排放口的水将导致出口压力增加, 这与出口上方的水深直接相关。这可能会导致出口压力显著增加, 尤其是在低压系统中, 并可能产生系统过压危险。

导管密封件: PAX1 设计用于有限的浸入式操作, 但用户有责任确保水不会通过导管连接和导管端口进入 PAX1 机壳。确保可能被水淹没的导管部分具有水密性。如果导管容易聚集内部冷凝物, 则应采用适当的导管疏水阀、排水管和密封件以防冷凝物聚集在 PAX1 机壳内部。

3. 安装 (续)

接线

PAX1可通过三种不同的控制接口(模拟、脉冲和Modbus)进行控制。图3-8所示的接线图说明了操作装置所需的连接(取决于控制类型)以及与其他功能(如位置反馈和报警开关)连接。

接线端子可容纳最大直径为1.5mm(14 ga.)的电线。出于安全考虑,进入TB2和TB3接线端子(报警继电器)的电线需要安装套管(随附),以便为高压AC连接提供适当的绝缘保护。交流供电PAX装置还需要压接套管,以便电线进入连接11和12处的接线端子。

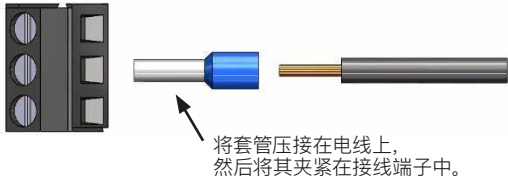


图 1

接地

配备内部接地片。使用所提供的环形端子,以及14至18ga.的电线进行设备内部接地。

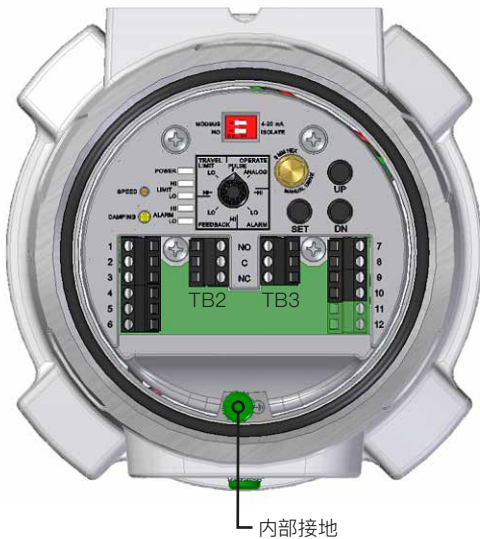


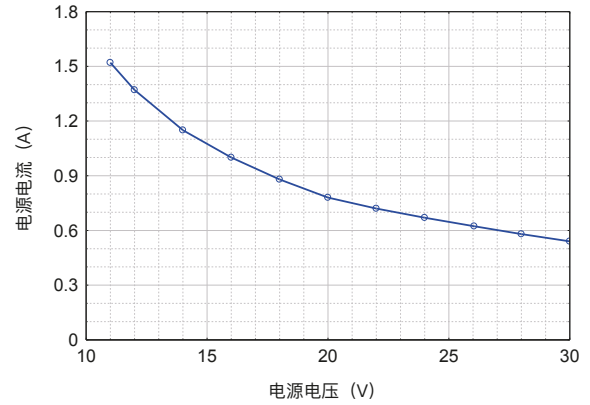
图 2

电源规格

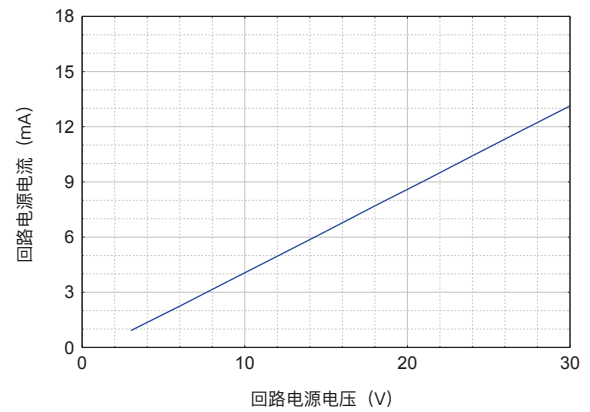
对于12 VDC操作,建议电源至少具有2A的容量。

对于24 VDC操作,建议电源至少具有1A的容量。

PAX1直行程执行器电流消耗特征曲线



PAX1直行程执行器脉冲控制回路电源电流



4. 电气连接 – 直流电源

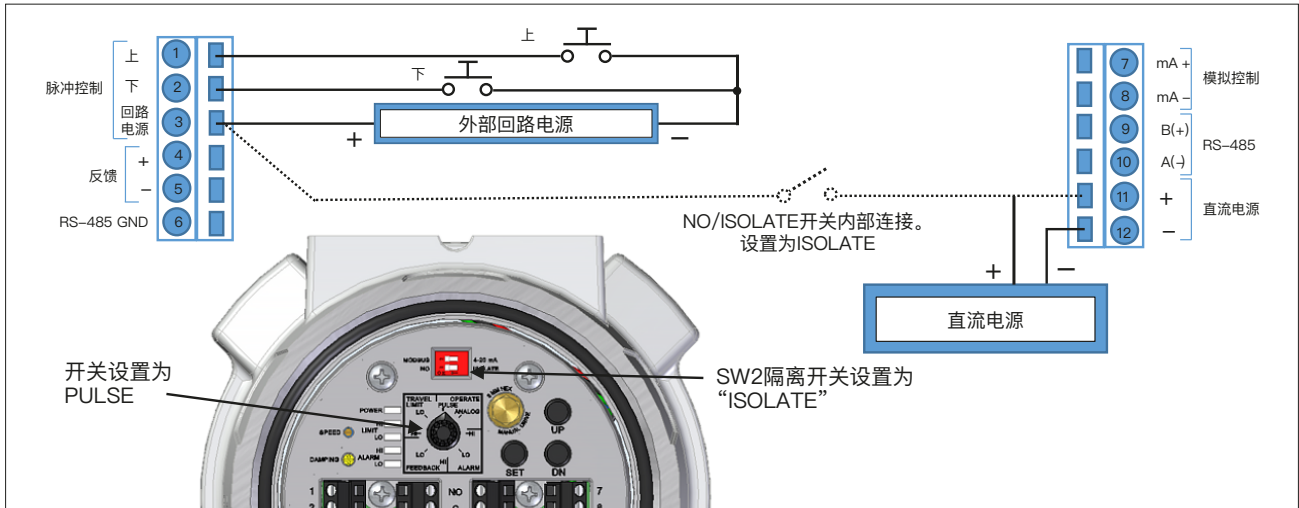


图 3 使用外部回路电源的电隔离脉冲输入控制

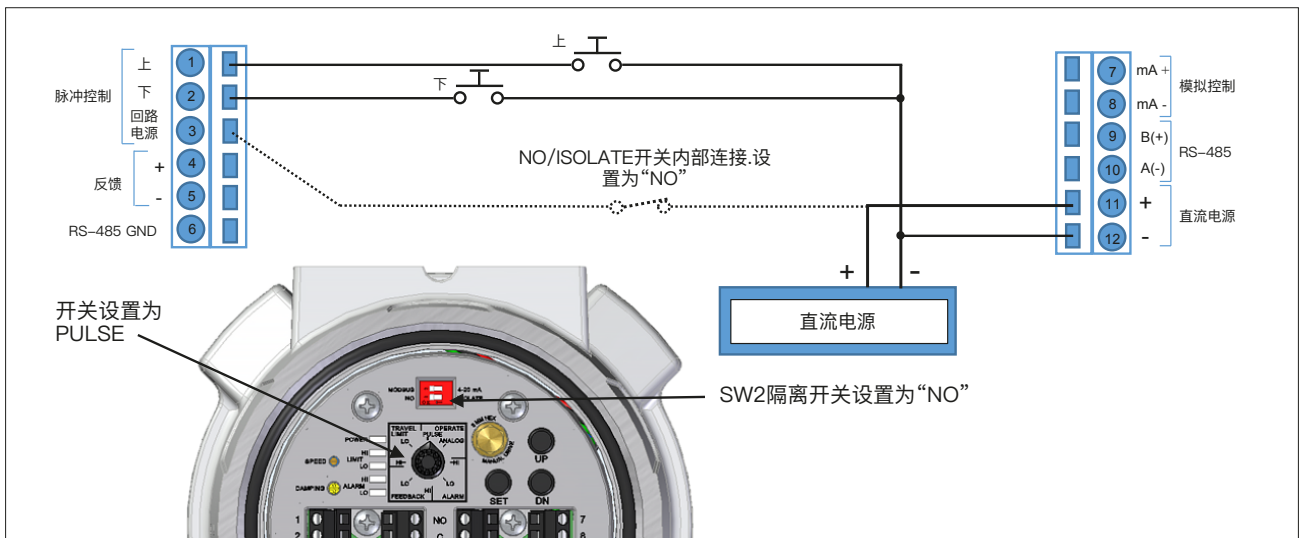


图 4 使用脉冲控制回路电源的通用电源进行非隔离脉冲输入控制

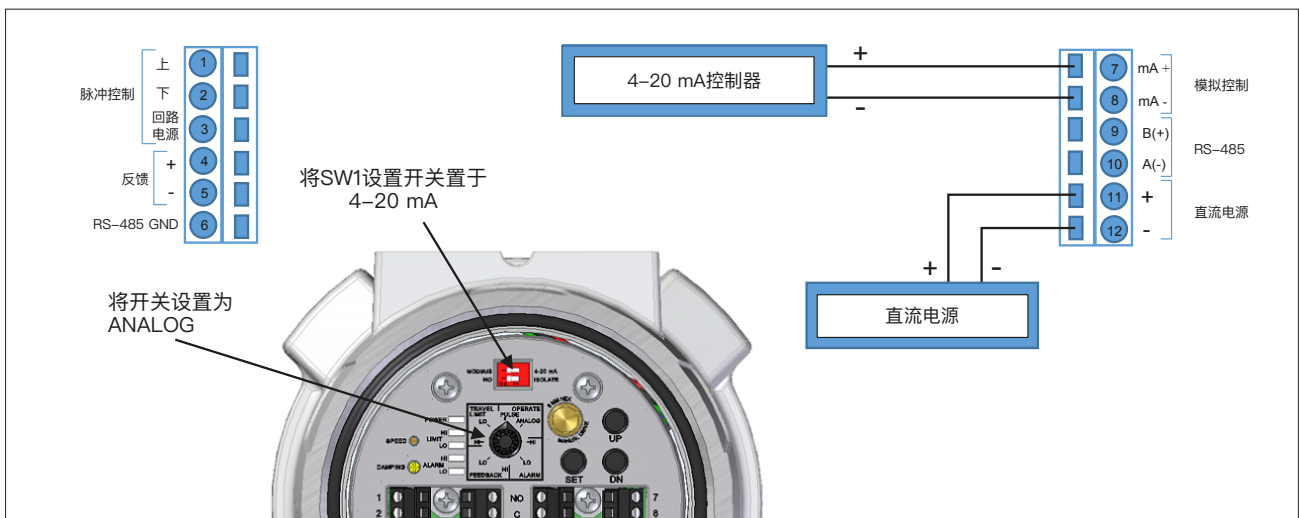


图 5 4-20 mA 模拟控制

4. 电气连接 - 直流电源 (续)

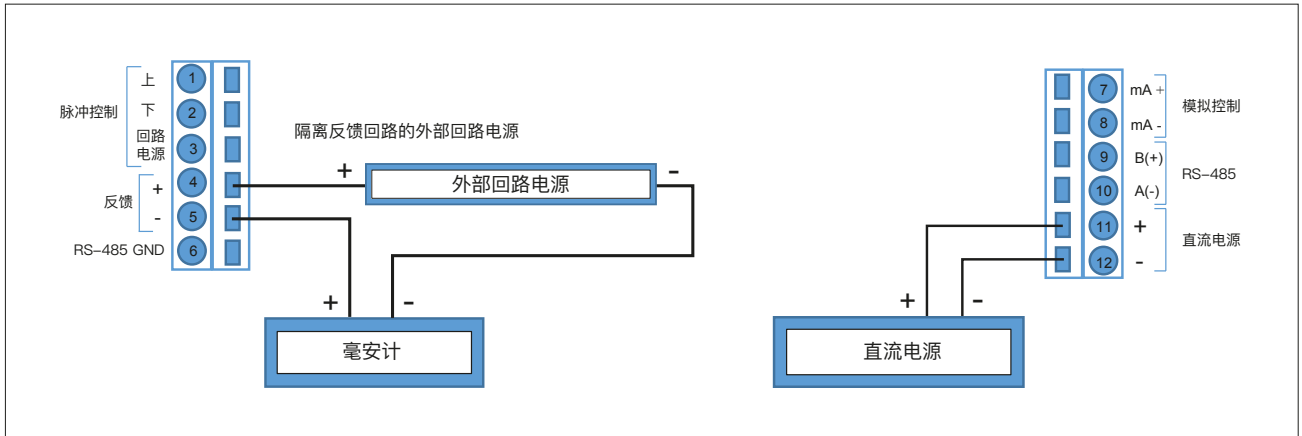


图 6 电源和反馈连接

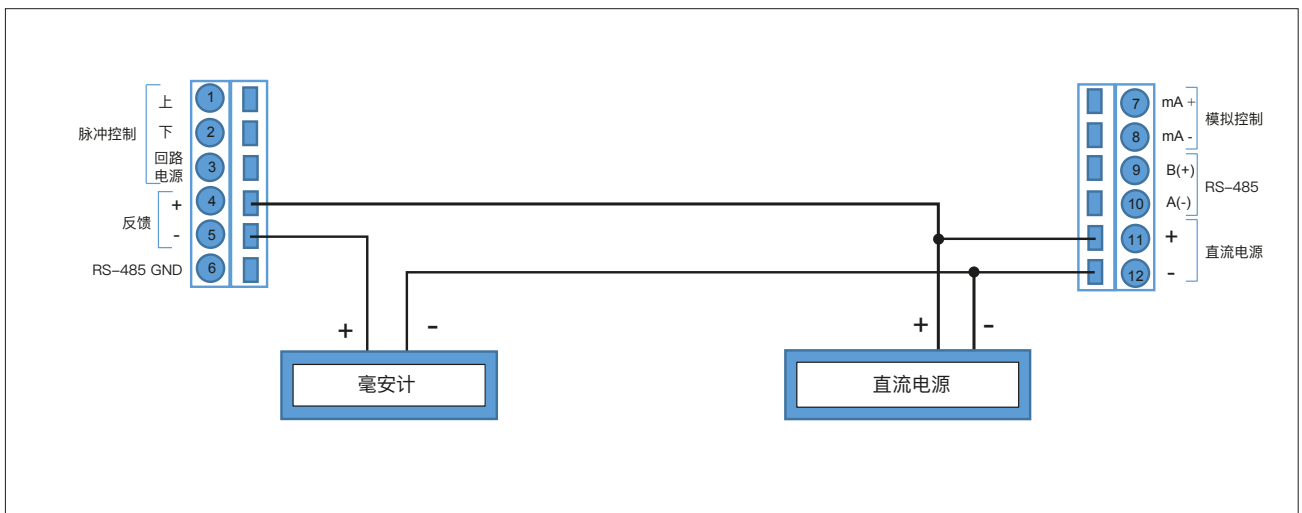


图 7 使用反馈回路电源的非隔离反馈

5. 电气连接 – 交流电源

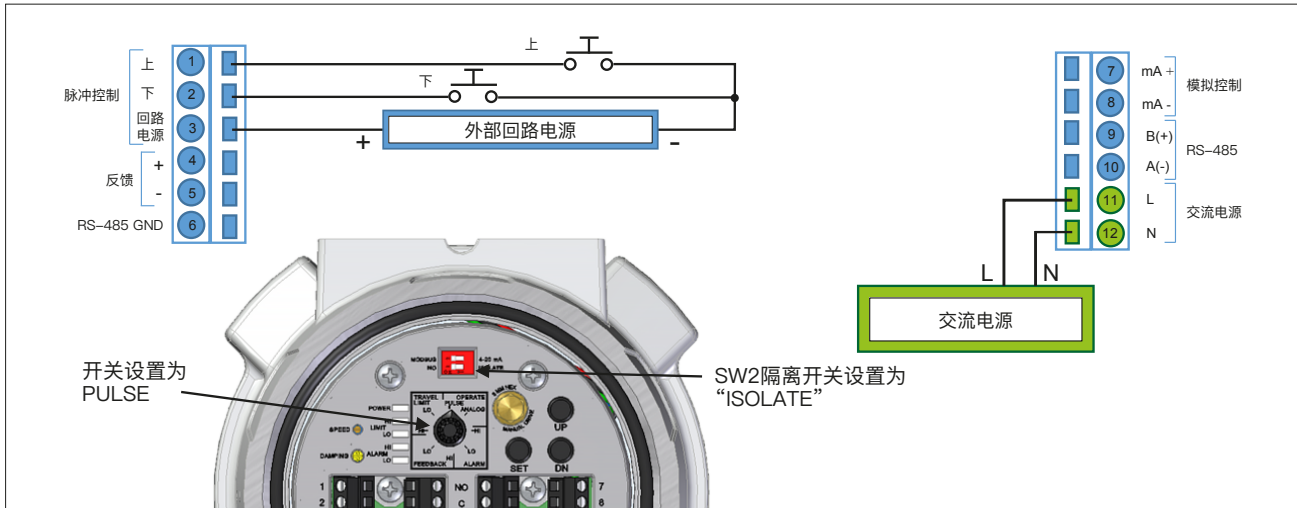


图 8 使用外部回路电源的电隔离脉冲输入控制

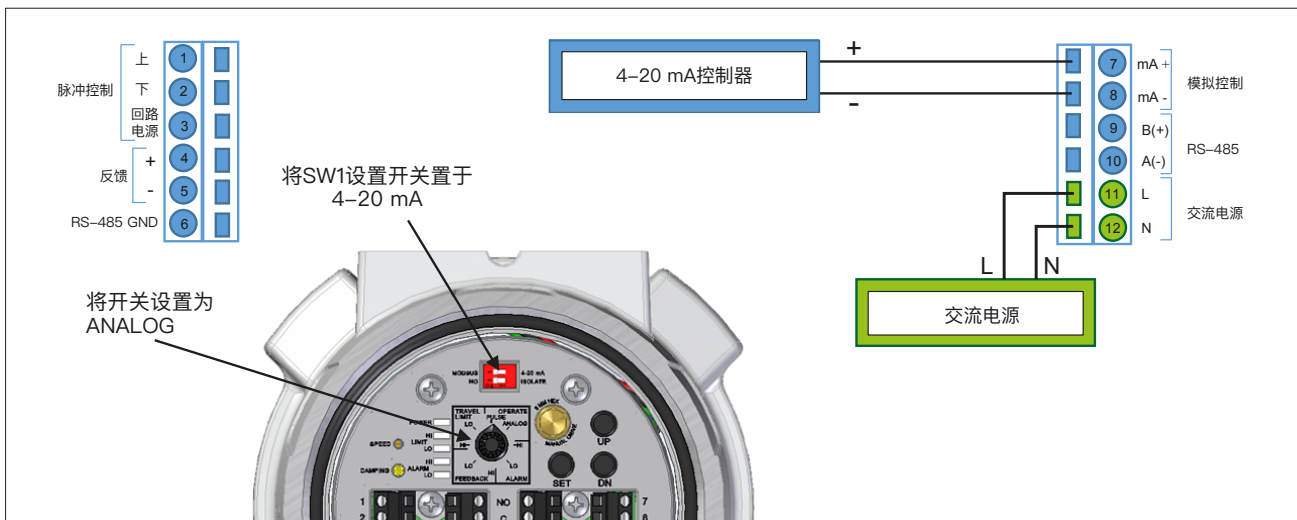


图 9 4-20 mA 模拟控制

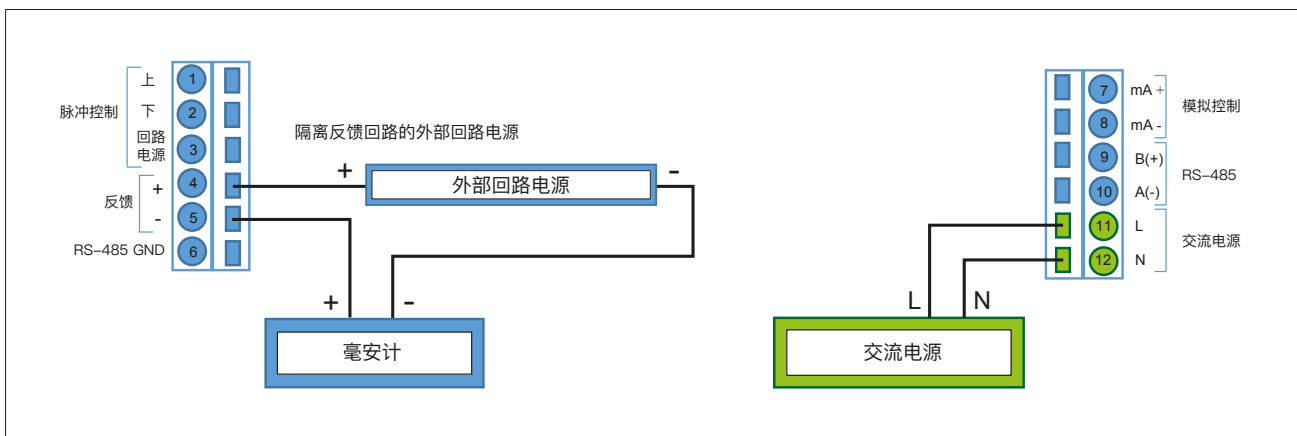


图 10 电源和反馈连接

4. 电气连接 — 交流电源 (续)

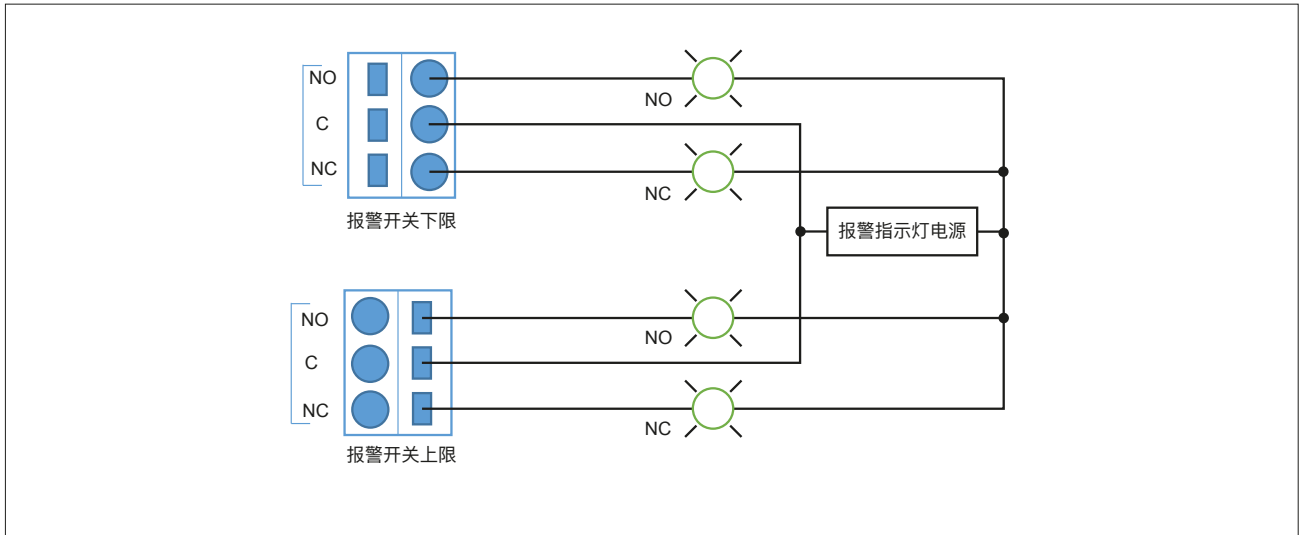


图 11 报警开关连接

6. 用户界面

设置开关

八档旋转设置开关，用于设置控制类型和配置行程极限、报警点和反馈校准。

组态拨码开关

SW1选择4–20 mA作为模拟控制输入或Modbus通信控制。

SW2, ISOLATE: 脉冲控制输入与装置直流电源隔离，并且需要由单独的外部电源供电。(参见图3) 可用距离较长的控制线，可消除本地电源和控制设备的接地回路。

SW2, NO: 脉冲控制输入电路连接至装置的直流电源。无需外部控制回路电源。控制开关的一侧必须连接至电源连接。(参见图4)。

按钮开关

UP上: 增加压力调节器的设定值。

DN下: 降低压力调节器的设定值。

SET设置: 与旋转设置开关共同用于设置压力极限、报警点和模拟反馈校准。

LED指示灯

PWR电源: 绿色，电源电压在11到30 VDC之间。

红色，电压小于11 VDC或大于30 VDC。

LIMIT HI上限: 绿色，未达到上限，推杆双向移动。红色，达到上限，推杆仅向下移动。

LIMIT LO下限: 绿色，未达到下限，推杆双向移动。红色，达到下限，推杆仅向上移动。

ALARM HI上限报警: 绿色，未达到报警上限，上限报警继电器未通电。红色，达到报警上限，上限报警继电器通电。NO触点闭合。

ALARM LO下限报警: 绿色，未达到报警下限，下限报警继电器未通电。红色，达到下限报警，下限报警继电器通电。NO触点闭合。

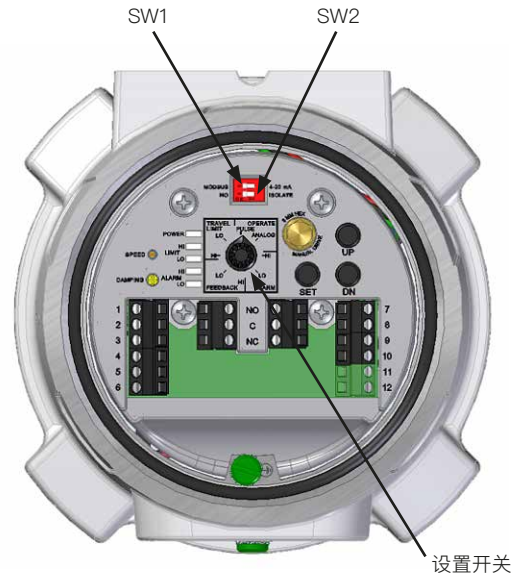


图 12

速度电位器

20圈。将执行器速度从1.2mm/min调整为60mm/min。

为发挥PAX1的最大性能，可将电机速度范围调整至其失速速度以上。实际最大运行速度将取决于电源电压和所需的最大推力。所需的最大推力将取决于压力调节器型号及其压力范围。

如果在达到最大压力范围之前电机失速，请降低电机速度。

阻尼电位器

1圈。调整开始和停止斜坡限速。该控件可防止搜寻有关设置值的输出。

手动控制

可通过以下方式手动移动执行器：将电机穿过8mm (5/16") 内六角凹口，该凹口穿过顶部PCA罩盖中靠近设置按钮的孔。顺时针旋转电机增加压力，逆时针旋转降低压力。注意不要将执行器推入机械挡块，并避免齿轮箱承受过大扭力，否则可能会损坏齿轮箱。

7. 调试

⚠ 警告

注: 可能有多种电源。在未先断开装置电源的情况下, 不得在现场取下罩盖。

在危险区域内安装前, 必须在安全区域内进行调试。

在拆卸罩盖并在现场进行动力调节前, 应先获得特别工作许可。

1. 设置终端行程极限

- 1.1 断开模拟输入与4–20 mA输入端子之间的连接。
- 1.2 打开装置电源。
- 1.3 将设置开关移至TRAVEL LIMIT LO 设置位置。
- 1.4 使用罩盖下方的UP (伸出) 和DN (缩回) 按钮, 将压力调节器调节至所需的最低输出压力。
- 1.5 按下SET按钮, 等待下限指示灯从绿色变为红色, 然后变回绿色, 以便设置压力下限。
- 1.6 将设置开关置于TRAVEL LIMIT HI位置。
- 1.7 使用罩盖下方的UP (伸出) 和DN (缩回) 按钮, 将压力调节器调节至所需的最高输出压力。
- 1.8 按下SET按钮, 等待上限指示灯从绿色变为红色, 然后变回绿色, 以便设置压力上限。
- 1.9 将设置开关置于OPERATE/PULSE或OPERATE/ANALOG上, 以便正常操作执行器。
- 1.10 在OPERATE/PULSE模式下, 执行器将响应外部脉冲控制输入, 并在压力调节器达到任一压力极限时停止。在达到限制时, 下限和上限指示灯将从绿色变为红色。内部的UP (伸出) 和DN (缩回) 按钮也将进行响应。
- 1.11 当处于行程极限/下限或上限模式下, 外部脉冲控制输入将被禁用。内部的UP (伸出) 和DN (缩回) 按钮将被激活, 并且将忽略先前的压力极限, 因此可设置超出先前水平的新极限。下限和上限指示灯将根据先前设置的极限继续运行, 直至完成新极限的设置。

2. 设置模拟控制电流

- 2.1 将4–20 mA信号源连接至4–20 mA输入端子。
- 2.2 打开装置电源。
- 2.3 将SW1设置为4–20 mA
- 2.4 将设置开关移至TRAVEL LIMIT LO设置位置。
- 2.5 使用罩盖下方的UP (伸出) 和DN (缩回) 按钮, 将输出压力调节至所需的最低压力。
- 2.6 在此压力设置下, 向模拟控制输入端子施加所需的控制电流。
- 2.7 按下SET按钮, 等待下限指示灯从绿色变为红色, 然后变回绿色, 以便设置行程下限和相应的控制电流。
- 2.8 将设置开关转至TRAVEL LIMIT HI设置。
- 2.9 使用罩盖下方的UP (伸出) 和DN (缩回) 按钮, 将输出压力调节至所需的最高压力。
- 2.10 在此压力设置下, 向模拟控制输入端子施加所需的控制电流。
- 2.11 按下SET按钮, 等待上限指示灯从绿色变为红色, 然后变回绿色, 以便设置行程上限和相应的控制电流。
- 2.12 将设置开关置于OPERATE/ANALOG上, 以便从模拟控制输入端子操作执行器。
- 2.13 错误信号—如果上限和下限指示灯均闪烁红色, 则表明在设置模拟控制信号时发生错误。最常见的错误是设置下限和上限, 而忘记更改控制电流。在这种情况下, 采用相同的电流设置下限和上限。如果下限和上限之间的控制电流差异小于4 mA, 也会发生此信号。纠正下限或上限设置或两者都可解决该问题。

7. 调试 (续)

3. 设置报警开关

- 3.1 将设置开关置于ALARM SWITCH LO位置
- 3.2 使用UP (伸出) 和DN (缩回) 按钮, 将压力调节器调节至下限报警压力。
- 3.3 按下SET按钮, 等待下限报警指示灯从绿色变为红色, 然后变回绿色, 以便设置报警开关下限压力。
- 3.4 将设置开关移至ALARM SWITCH HI位置。
- 3.5 使用UP (伸出) 和DN (缩回) 按钮, 将压力调节器调节至上限报警压力。
- 3.6 按下SET按钮, 等待上限报警指示灯从绿色变为红色, 然后变回绿色, 以便设置报警开关上限压力。
- 3.7 将设置开关置于OPERATE/PULSE或ANALOG模式上, 以便进行正常操作。

4. 设置反馈输出

- 4.1 将设置开关置于OPERATE PULSE模式。
- 4.2 使用内部 DN (缩回) 按钮, 将执行机构调整至所需的缩回极限位置。
- 4.3 将设置开关移至FEEDBACK LO位置。
- 4.4 使用UP (伸出) 和DN (缩回) 按钮, 并监视毫安表上的模拟反馈电流, 将输出电流调整为该位置所需的值 (4 -12 mA) 。
- 4.5 按下 SET 按钮并等待 LIMIT LO & ALARM LO LED 指示灯同时从绿色变为红色, 然后变回绿色, 用于设定 FEEDBACK LO 输出电流。
- 4.6 将设置开关置于OPERATE PULSE模式。
- 4.7 使用内部 UP (伸出) 按钮, 将执行机构调整至所需的伸出极限位置。
- 4.8 将设置开关转至FEEDBACK HI位置。
- 4.9 使用UP (伸出) 和DN (缩回) 按钮, 并监视毫安表上的模拟反馈电流, 将输出电流调整为该位置所需的值 (12 -20 mA) 。
- 4.10 按下 SET 按钮并等待 LIMIT HI & ALARM HI LED 指示灯同时从绿色变为红色, 然后变回绿色, 用于设定 FEEDBACK HI 输出电流。
- 4.11 将设置开关置于OPERATE/PULSE或ANALOG模式上, 以便进行正常操作。

5. 手动调节压力调节器

⚠ 警告

仅在断开装置电源后才能进行手动调节。

注:可能有多种电源。在未先断开装置电源的情况下, 不得在现场取下罩盖。

- 5.1 可通过位于装置顶部的8mm (5/16") 的内六角接口手动调节压力调节器的输出, 但应拆下罩盖。
- 5.2 顺时针旋转调节器, 增加输出压力, 逆时针旋转则减小输出压力。
- 5.3 如果将执行器强行插入其机械挡块, 可能会损坏设备, 因此在手动调节执行器时应小心。

6. 恢复出厂默认设置

可按照以下步骤将PAX1/PAXL执行器恢复到其出厂设置。

- 6.1 将设置开关置于OPERATE/ANALOG模式。
- 6.2 同时按住UP (伸出) 、DN (缩回) 和SET按钮。在大约5s的时间内, 所有指示灯都将闪烁红色, 然后将停止闪烁。
- 6.3 松开按钮, 指示灯将再次开始闪烁, 指示已激活恢复出厂默认设置模式。
- 6.4 按下设置按钮, 将PAX1/PAXL恢复为出厂默认设置。然后, LED将返回其正常状态。
- 6.5 如果 (a) 按下UP (伸出) 和 DN (缩回) 按钮或 (b) 在20s内未按下设置按钮, 则将取消恢复出厂默认设置。

8. 安装尺寸

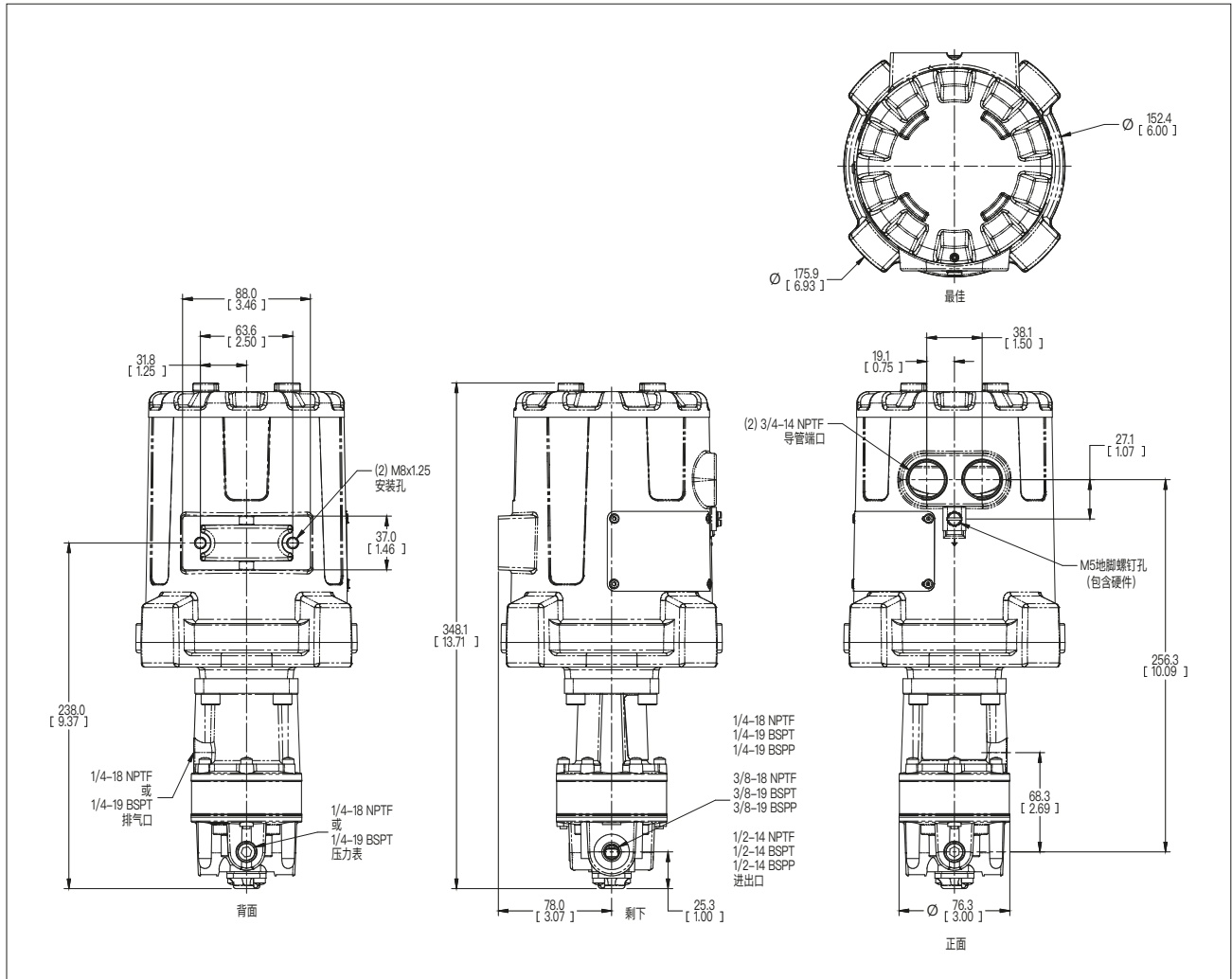


图 13 PAX1和10型压力调节器

8. 安装尺寸 (续)

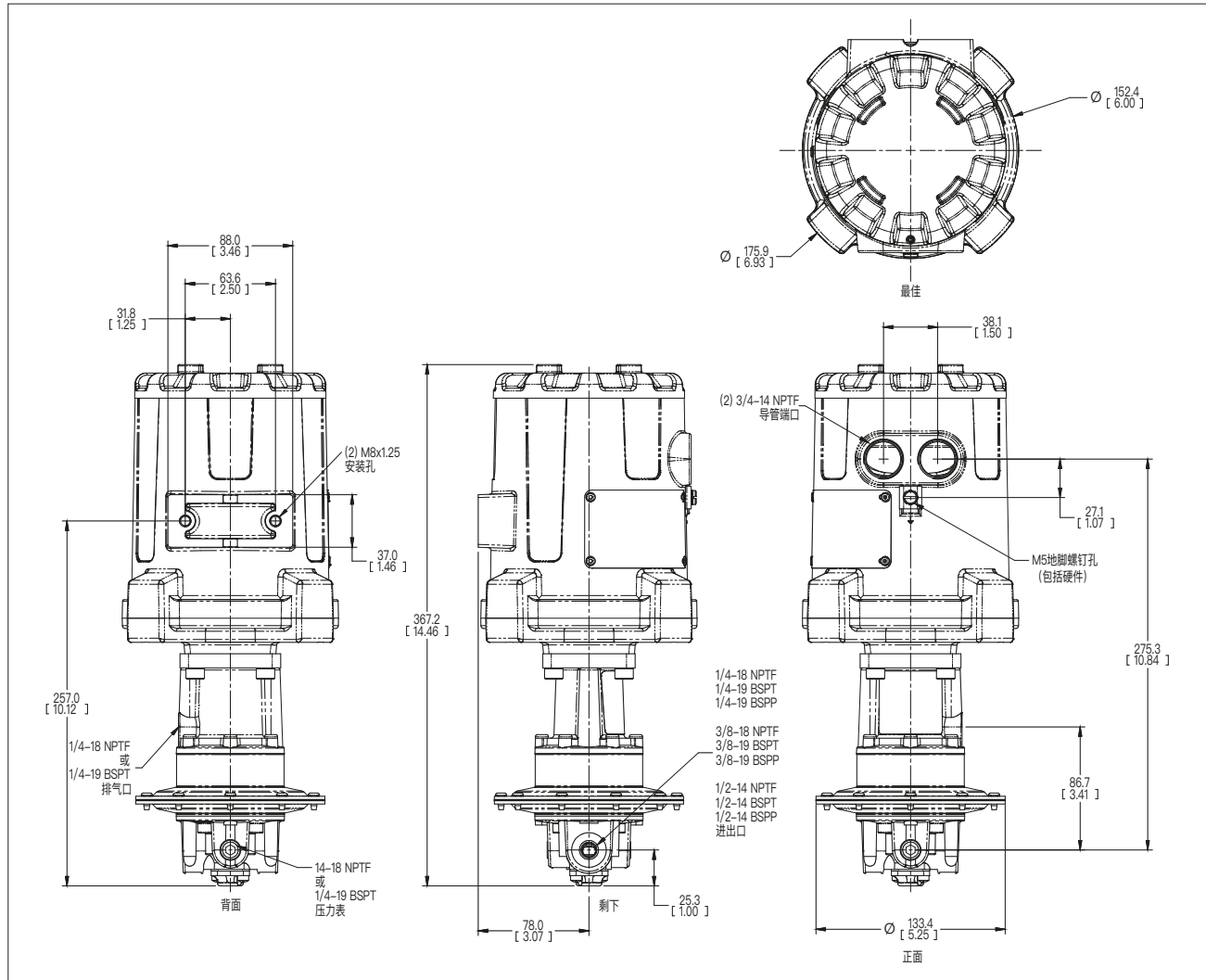


图 14 PAX1和11型压力调节器

8. 安装尺寸 (续)

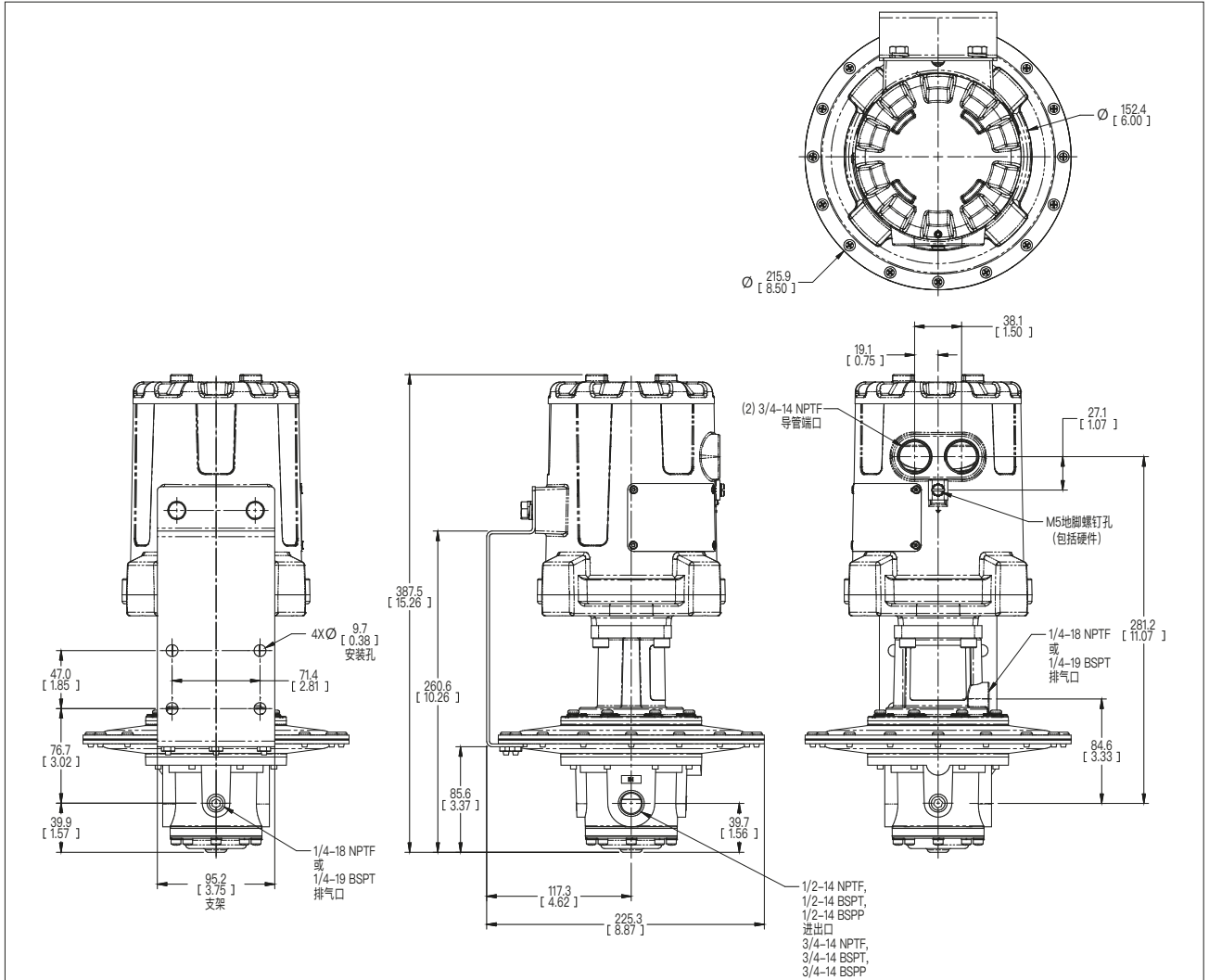


图 15 PAX1和4100A型压力调节器

8. 安装尺寸 (续)

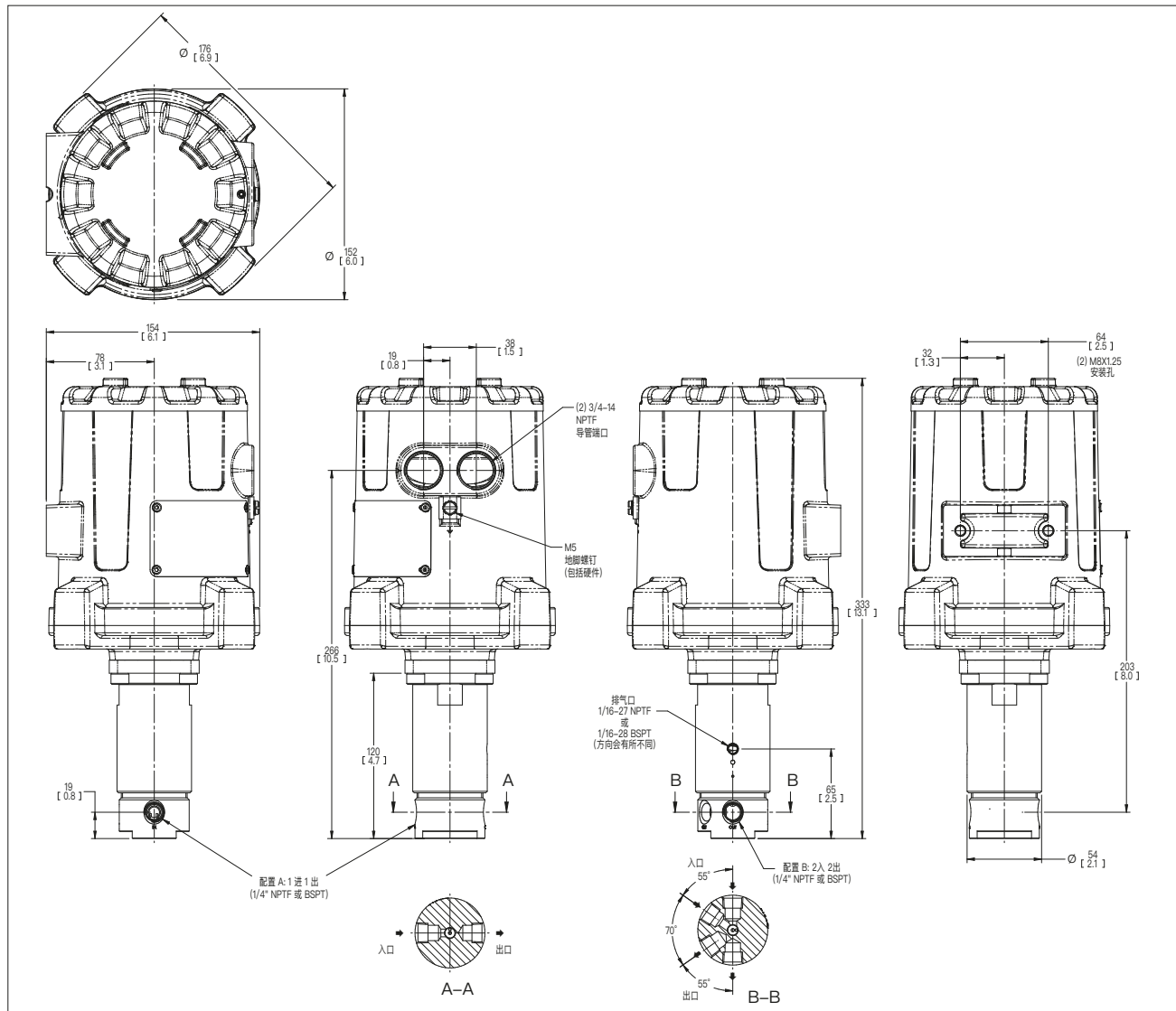


图 16 PAX1和HPD或HPP型压力调节器

8. 安装尺寸 (续)

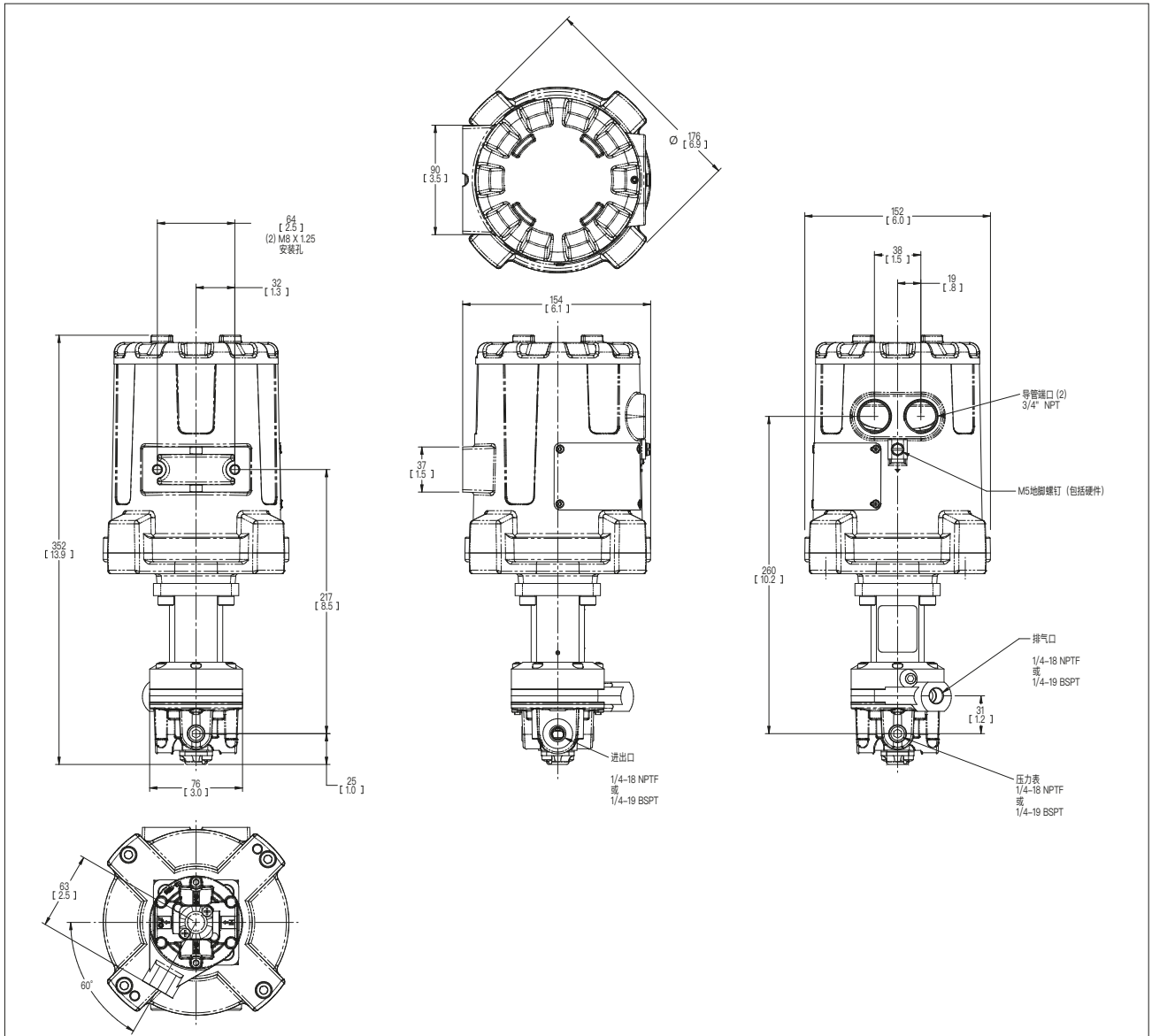


图 17 PAX1和81型

8. 安装尺寸 (续)

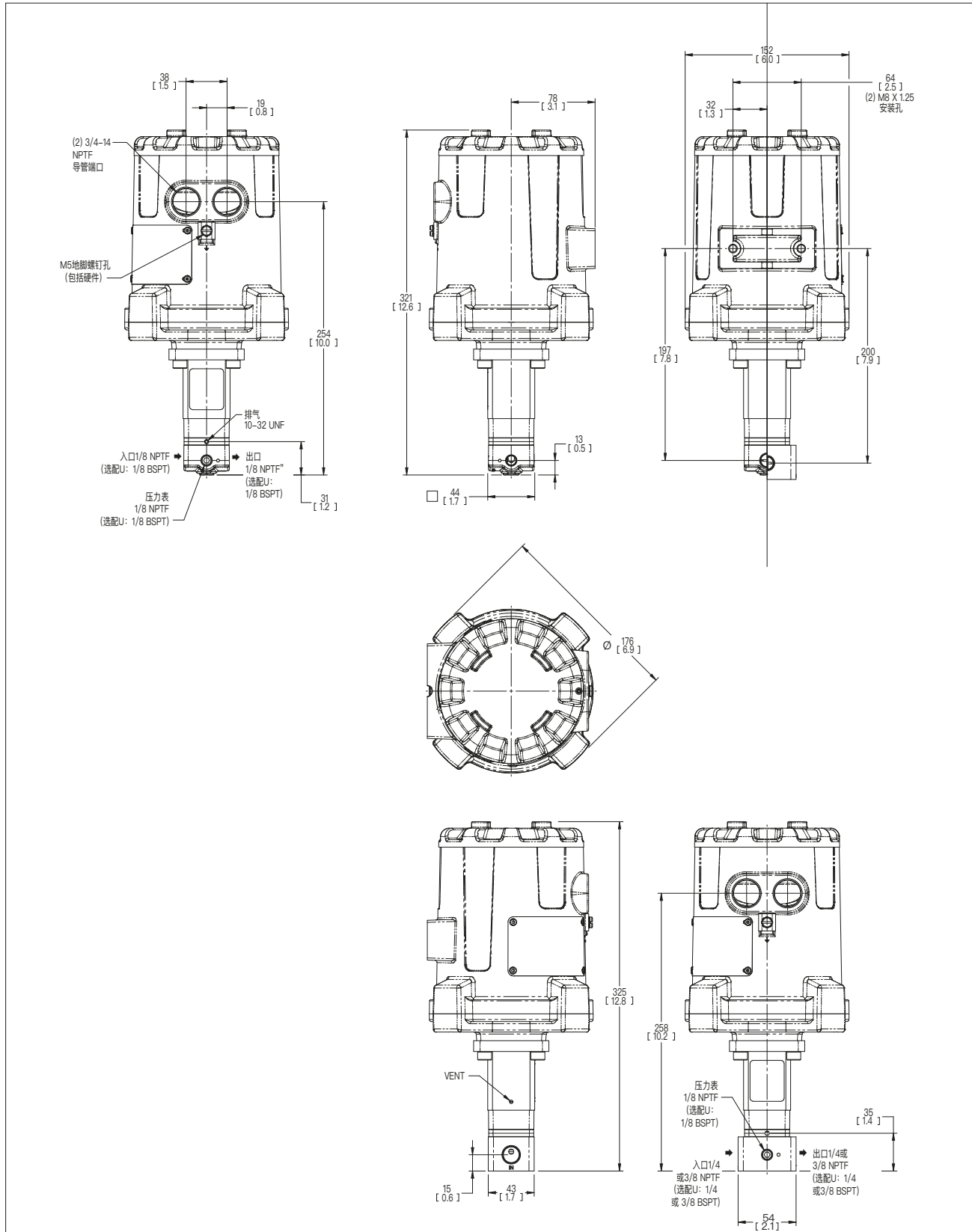


图 18 PAX1和80型

8. 安装尺寸 (续)

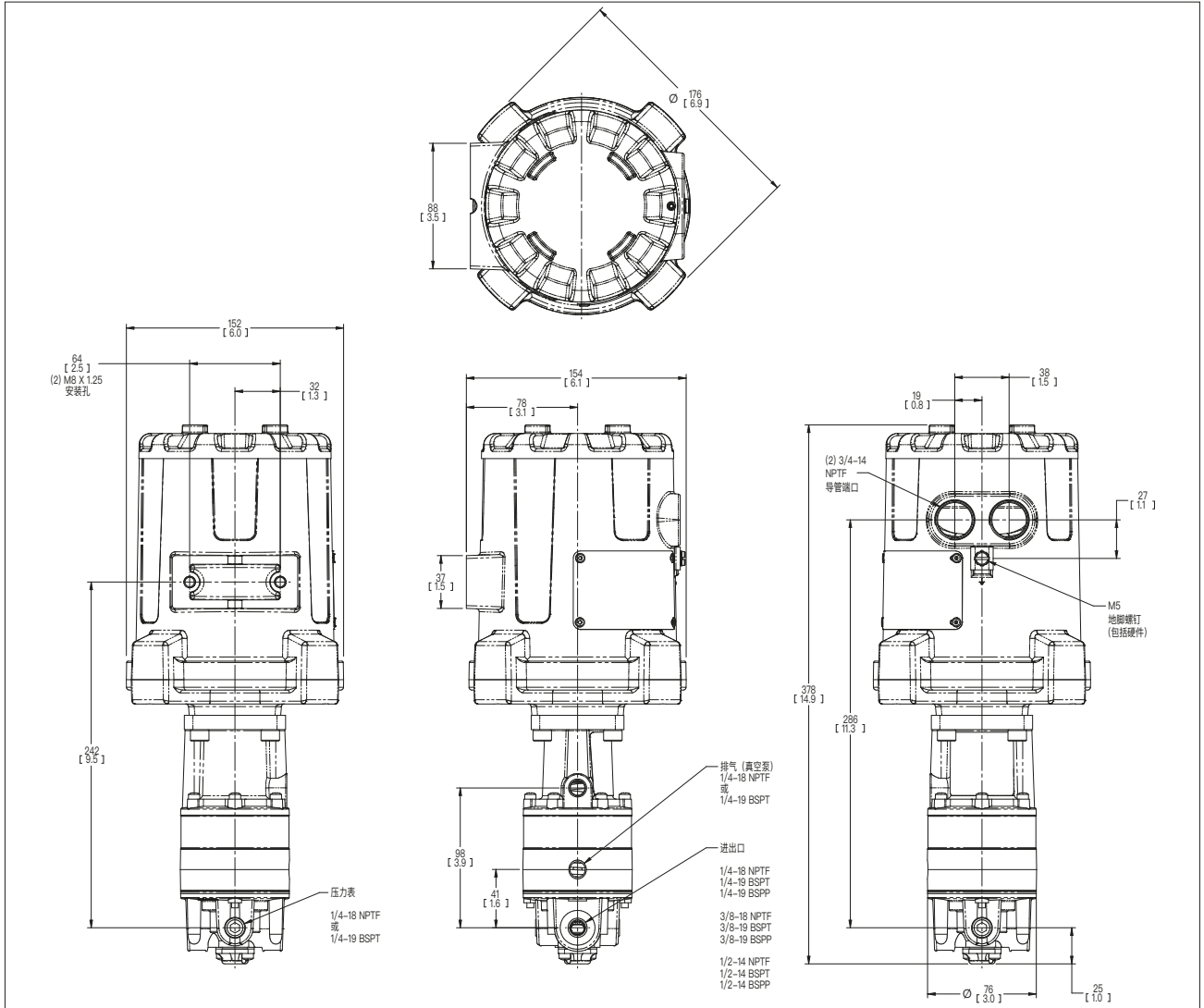


图 19 PAX1和16型

9. 规格

电源 (直流)

电源电压	11–30 VDC
能耗	最高22 W, 待机时<1.5 W

电源 (交流)

电源电压	95–250 VAC, 47–63 Hz
能耗	最高30 W

电动 (模拟)

驱动控制	4–20 mA, 1500V 与电源光隔离, 用于通用电源的开关
驱动电源	11–30 VDC (回路电源)
最小电流量程	4mA;下限和上限之间控制电流设置差异

电动 (脉冲)

驱动控制	开关闭合吸收, (1) 增大, (1) 减小
驱动电流	10 mA吸收, 光隔离1 500 V, 用于通用电源的开关
驱动电源	最低4 VDC, 最高30 VDC

监视器

报警开关	客户使用, (2) SPDT每个开关, 1A 250 VAC, (磁力闭锁继电器)
位置反馈	可选配隔离式4–20 mA, 11–30 VDC回路电源

电气设计极限

电源电压极限 (DC)	最小11 VDC, 最大30 VDC
电源极限 (交流)	最小95 VAC, 最大250 VAC, 47–63 Hz
模拟输入极限	最小3.5 mA, 最大21 mA, 无损坏100 mA
模拟输出极限	最小3.5 mA, 最大21 mA
外部回路电源极限	最低4 VDC, 最高30 VDC
报警开关	1 A 250 VAC SPDT

客户界面

电气连接	罩盖下的螺栓接线端子, 14–30 AWG
执行器速度	多圈电位器, 1.2–60 mm/min *
极限调整	按钮开关将当前推杆位置作为 (2) 行程极限, 和 (2) 报警开关和模拟反馈校准
设置开关	8档旋转开关。
阻尼	单圈电位器, 下调8: 1
隔离开关	脉冲控制回路–隔离/电源共用

执行器性能

最大行程	25 mm
最大推力	2000 N (450 lbf) 连续负载2890 N (650 lbf) 适用于低占空比应用
最大直行程速度	60 mm/min
执行器轴	M10 x 2mm梯形螺纹
通电	模拟控制: 2.1s
初始化时间	脉冲控制0.9s 反馈输出: 0.9 sec.

EMC等级

FCC 47 CFR第15部分第B子部分
IC ICES–003:2016 Ed.6
CISPR 11:2009 Ed.5
IEC 61326–1: 2012/07/10 第2版, 抗扰性–工业环境设备。排放符合第7.2节要求。

环境等级

工作温度范围	–40至+80°C, 占空比<50%, 周期<10min (电机驱动) –40至+ 70°C, 连续负载 (电机驱动)
防护等级	IP66/68 参见第2页的机构特定批准
NEMA	4X/6P型, 参见第2页的机构特定批准

*为降低在较低电源电压下的额定推力, 可能需要限制驱动速度。

10. 维护

注意

关闭电动压力调节器并断开相关设备的连接可能会导致系统存在危险。在停止使用设备前，请确保系统已做好适当准备，以便对装置进行维护。

推杆的定期润滑

在完成20,000个运行周期后，重新润滑执行器推杆。

确保可安全对系统进行减压。将设置旋钮移至Operate Pulse模式，然后按下“下推”按钮，将推杆缩回到位（压力调节器输出压力为零）。

拆下将压力调节器连接到执行器外壳的四颗螺栓，可伸出推杆。拆下压力调节器和推杆盖，伸出推杆。将设置旋钮转到Operate Pulse模式，然后按下“上推”按钮，将推杆伸出到位。在裸露的推杆螺纹上涂抹道康宁G-n润滑剂。使用“下推”按钮将推杆缩回到位。重新安装推杆盖和压力调节器。

11. PAX1执行器和压力调节器总成

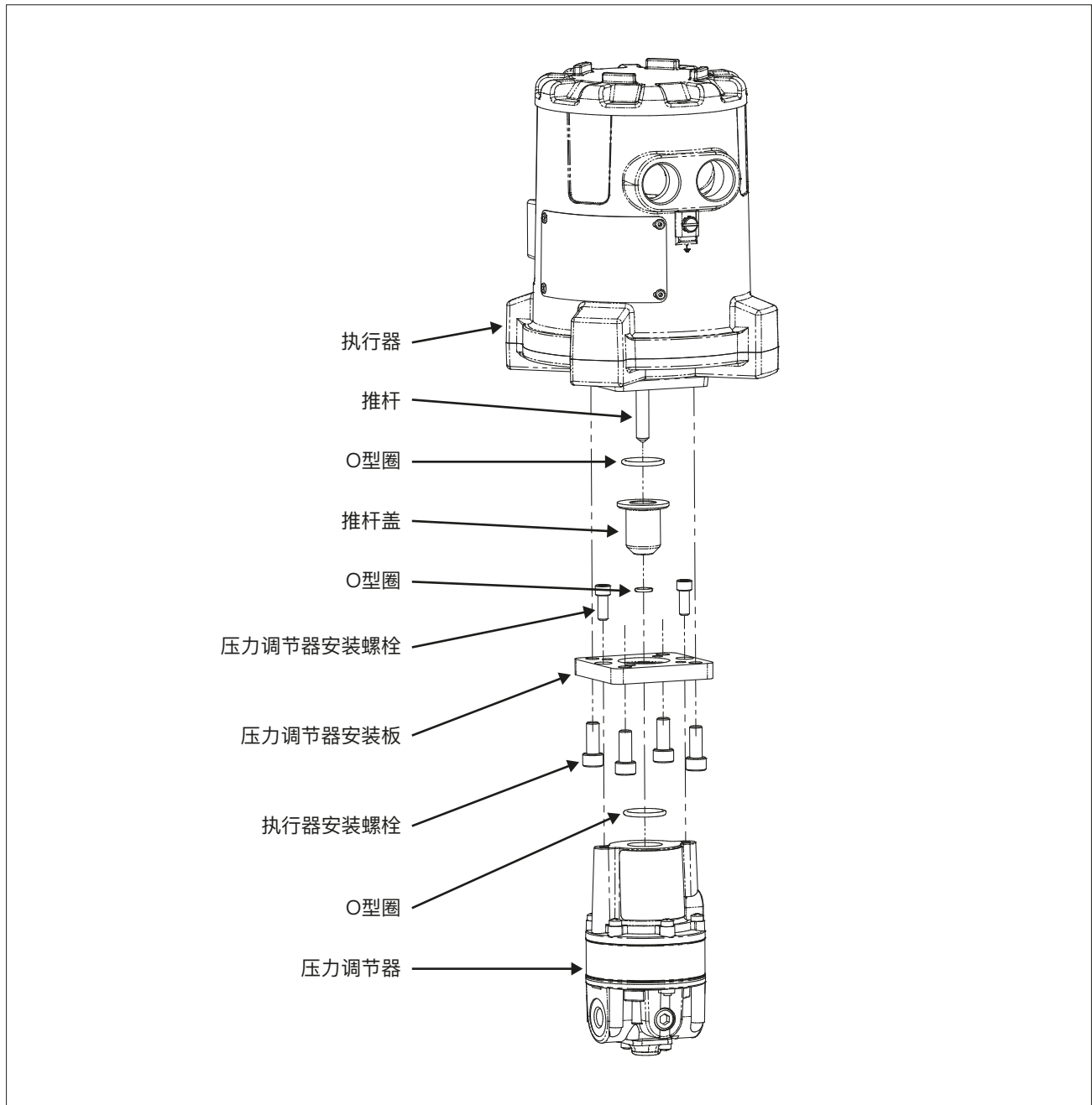


图 20 PAX1执行器和压力调节器总成

请与工厂联系, 以获取维修套件。

rotork®

Rotork 香港

电话: 00852-25202390

传真: 00852-25289746

Rotork 上海

电话: 021-54452910

传真: 021-54452912

Rotork 北京

电话: 010-59756422

传真: 010-59756423

Rotork 广州

电话: 020-85560530

传真: 020-85560503

Rotork 成都

电话: 028-86628083

传真: 028-86628182

Rotork 西安

电话: 029-89522130

传真: 029-89522117

www.rotork.com

更多关于全球销售和服务网络的信息，
请参考我们的官网。

Rotork plc

Brassmill Lane, Bath, UK

电话 +44 (0)1225 733200

电子邮箱 mail@rotork.com

Rotork Instruments North America

3920 West Point Blvd, Winston-Salem, NC 27103, USA

电话 +1 (336) 659-3400

电子邮箱 US-WS-CS@rotork.com

PUB136-003-10

Issue 04/21

作为产品不断发展过程的一部分。Rotork保留在没有事先通知的情况下修改和变更性能参数的权利。公布的数据可能会有变化。有关最新版本，请访问我们的网站 www.rotork.com

Rotork名称为注册商标。Rotork认可所有注册商标。由Rotork 在英国出版和制作。POWTG0621