

rotork® 罗托克®

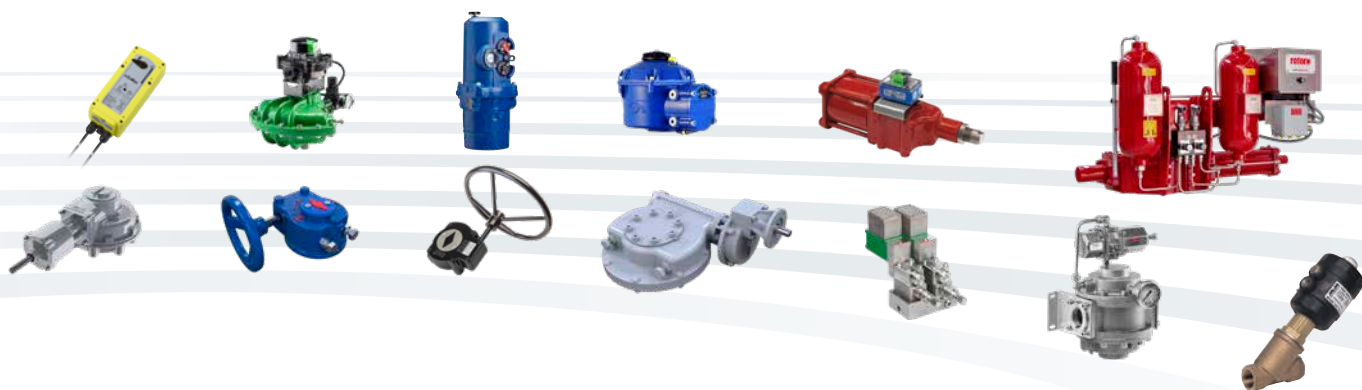
Keeping the World Flowing
for Future Generations

IQ 系列



多回转及部分回转智能型电动阀门执行机构

流体控制关键应用中 值得信赖的可靠伙伴



运行可靠 始终如一

坚实的可靠性确保了产品适用于各种关键应用及气候条件。无论是全天频繁动作或者长期不使用，Rotork 的产品将始终在您需要的时候可靠高效地运行。

质量至上 全球制造

我们提供的产品，其设计基于长达 60 多年的工业及应用知识积累。

我们始终坚持不断改进研发我们所有的产品，以确保我们能每种应用都提供最前沿的产品。

以客户为中心 全球网络支持

Rotork 始终帮助客户解决问题，并为其提供最新且最合适的解决方案。

无论是在初期询价阶段还是后期的产品安装、售后服务，我们都能为客户提供专属且专业的支持。

降低 用户成本

产品的长期可靠性延长了其使用服务寿命。

Rotork 帮助用户减少长期成本，与此同时也提高了工厂或过程控制的效率。

IQ 系列

章节	页码	章节	页码
IQ 产品系列特性	4	执行机构规格参数 (完整内容见 p19)	19
IQ 执行机构内部结构	6	性能概述	20
执行机构配合线性动作阀门	8	执行机构驱动连接	26
执行机构配合部分回转阀门	9	标准设计规格	28
设计特性	10	现场服务	50
Rotork 工作主站 —— 网络兼容性	16		
总线兼容性	17		



全面多元的产品系列 服务于各种工业领域

我们的产品高效安全，并具有完善的环境防护性能，适用于世界各地的电力、油气、水及污水处理、暖通空调、船舶、矿业、造纸、食品饮料、制药和化工等行业。

行业领导 技术革新

60 多年来，Rotork 始终作为世界公认的流量控制行业的领导者。

我们的客户长期依靠 Rotork 所提供的先进的解决方案对液体、气体及粉末等流体进行安全的控制管理。

立足全球市场 致力本地服务

立足全球市场，致力本地服务。

我们全世界范围内的生产基地、服务中心和销售办事处能够为客户提供无与伦比的客户服务、快速的货期和持续便利的支持。

企业社会责任 始终是我们的业务核心

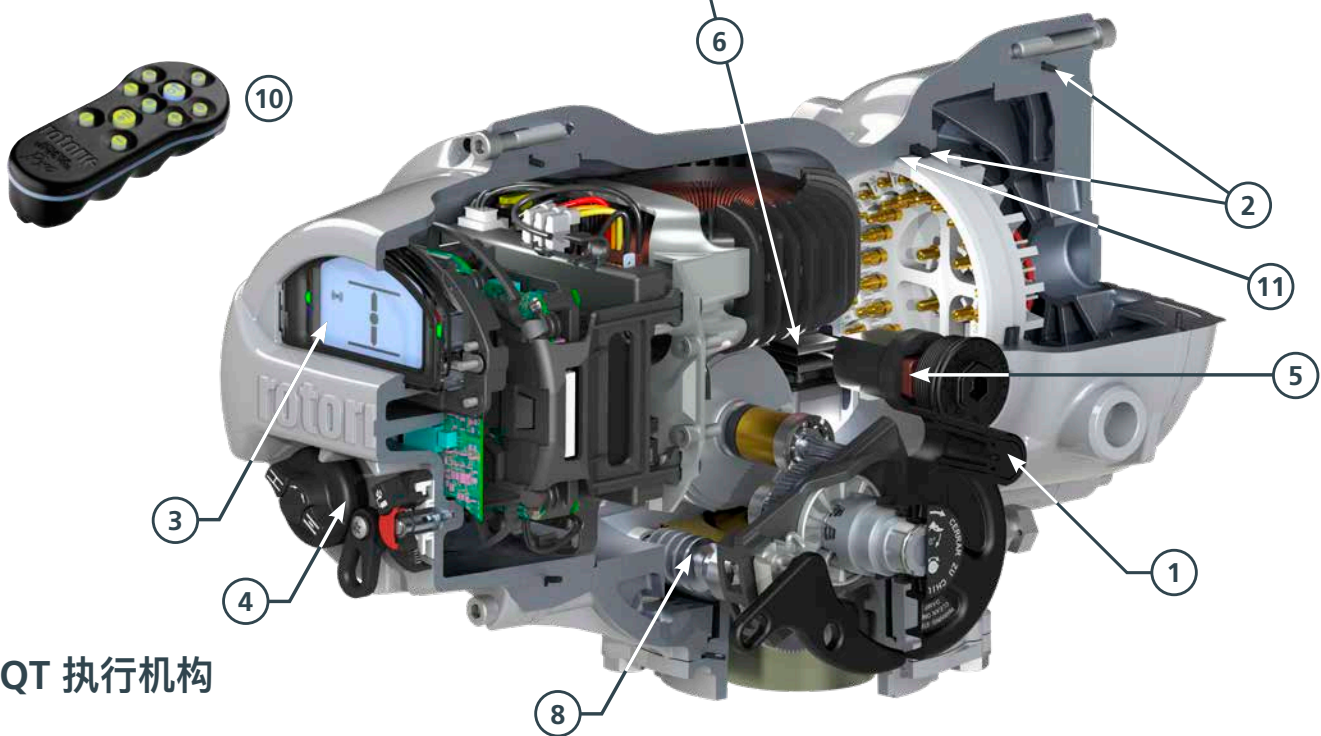
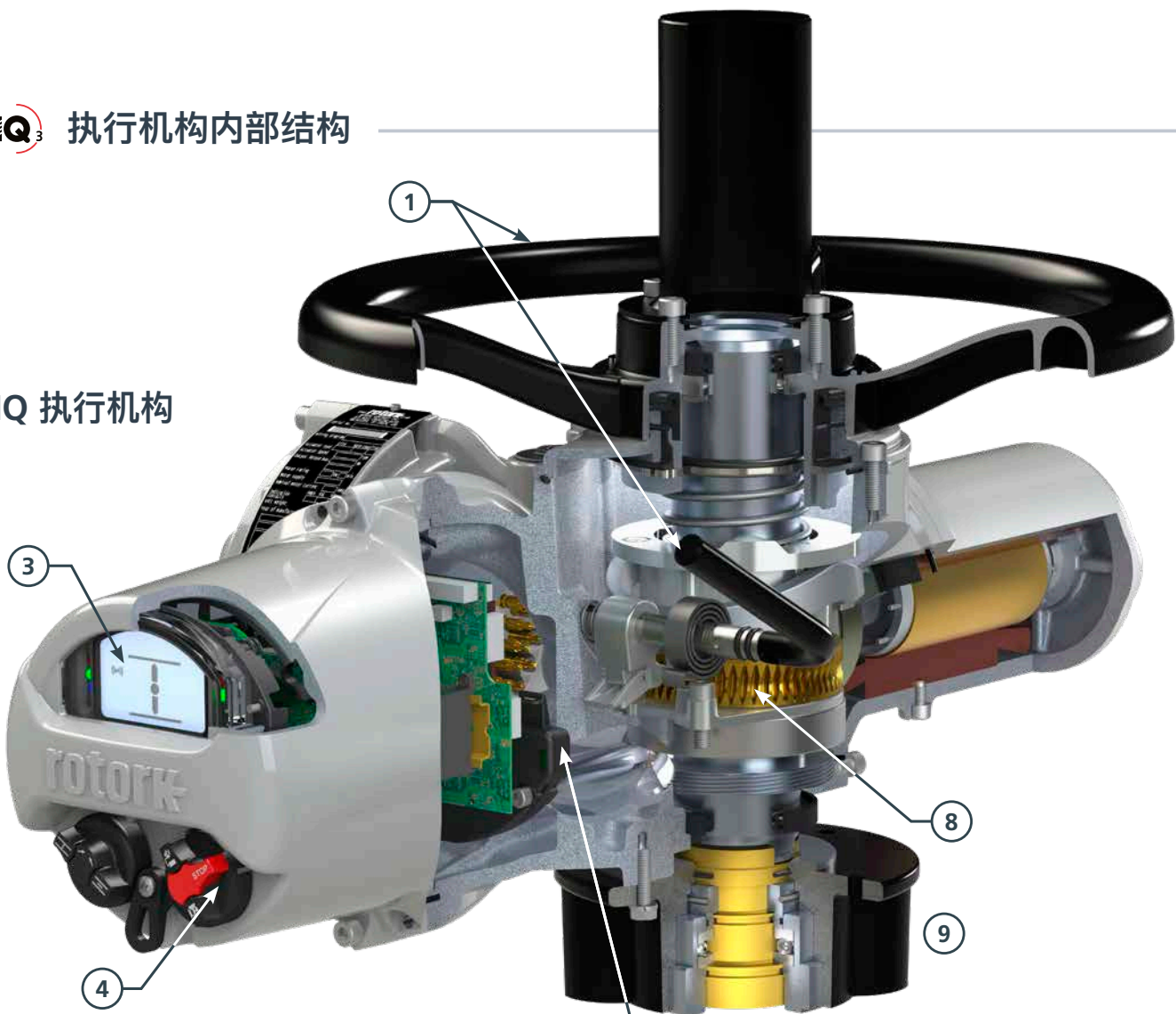
我们将在公司日常运营的方方面面，坚定不移地在社会、道德、环境等各个方面履行企业社会责任。

行业内最坚固的执行机构设计 提供了无与伦比的可靠性能

- 始终连续追踪阀位，无论是否有电源
- 丢失电源后，仍维持图形界面、远程指示及数据记录器的正常工作及可接入性
- 油浴润滑，提供了长久的寿命及可在任何方向安装的能力
- 不依赖接线端盖及接口密封的防水保护——双密封结构，防护等级达到 IP66/68 10 天，20 米
- 采用独立的力矩及阀位传感器，大大增强了安全性能
- 选用远程手动控制站可实现远程操作组态及调试，最大距离可达 100 米
- 安全、独立于电机的手轮装置，可在任意时间使用
- 为资产管理提供了详细的趋势分析及诊断数据
- 通过蓝牙设定器，可在现场进行升级配置，更改控制及指示选项
- 屏幕可显示实时的阀门及执行机构性能状态信息
- 通过非侵入式本安蓝牙设定器，可在无电源情况下进行快速安全的调试及组态
- 安全应用认证 (SIL2/3)
- 可拆卸式推力底座，方便安装和维护
- 防爆选项满足各种国际标准
- 由 Rotork 全球团队支持



IQ 执行机构



IQT 执行机构

1. 手动装置

直接驱动或齿轮传动的手轮，为高效的阀门手动操作而设计。手轮驱动完全独立于电机驱动，并且通过可锁定的手 / 自动切换杆进行切换。即使在电机运转的情况下，也能安全操作。见章节 9.1。

2. 环境密封保护，防护等级 IP66/68 (20 米, 10 天)

双密封结构端子盘，保证执行机构完全密封，保护其不受环境侵蚀。见章节 5。

3. 显示屏

先进的显示屏有极宽的可视角度，更方便在远处观察。屏幕的双层结构使其能显示详细的图形信息，并可在 -50 至 +70°C 的环境下，仍然能正常工作。见章节 7.2。

4. 就地控制

开 / 关及就地 / 停止 / 远程旋钮与端盖内的固态开关磁力耦合，结合双密封结构，进一步加强了执行机构的非侵入式保护性能。见章节 7.2。

5. 电池

电池可以为显示屏、远程指示及无主电源时的组态设定提供电源，见章节 9.12。

6. 阀位控制

拥有专利的绝对编码器可在任何情况下，包括主电源丢失的情况下，都能提供坚固可靠且高精度的阀位测量，最大可测圈数为 8,000 圈，见章节 9.7。

7. 力矩传感器

IQ 最先进的压敏力矩传感器提供了在极宽泛的温度范围下可靠的力矩测量。见章节 9.6。

8. 传动机构

简单、可靠、坚固，所有部件为油浴浸润（终生免维护），可在任何安装方向上使用。见章节 9.2。

9. 可分离底座

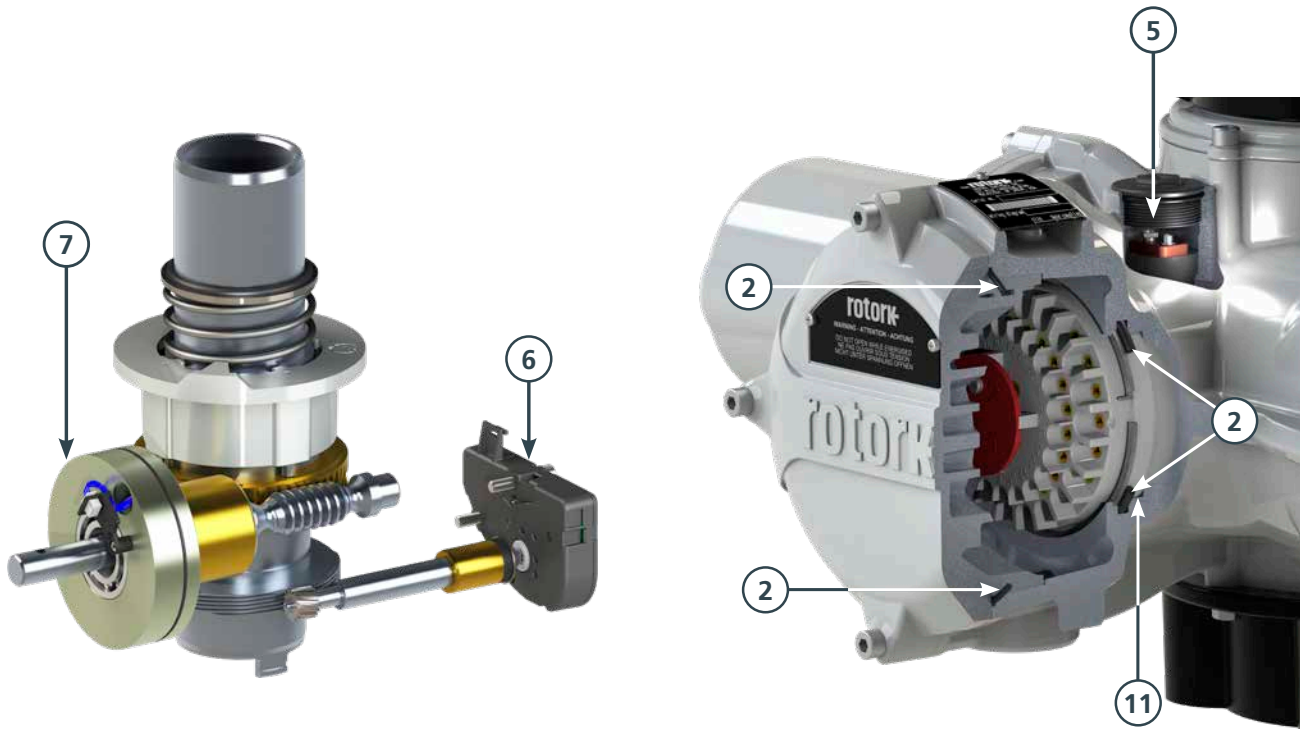
执行机构所有规格，推力或非推力型底座皆可以与中心壳体分离，为安装提供了极大的便利性，见章节 2。

10. Rotork 蓝牙设定器

本安设定器可用于调试及数据下载。见章节 7.2。

11. 危险区域认证

Rotork 防爆壳体在中心主壳体与端子盘之间有一条结合面。这意味着当任意一面发生爆炸都不会波及到另外一面或外部环境。见章节 5。



IQ₃ 执行机构配合线性动作阀门

执行机构配合直线行程的阀门：楔形闸阀、直通阀、平板闸阀、节流阀、刀闸阀、隔膜阀、闸门等。

力矩 / 推力范围 —— 执行机构适用性

直连



		IQ (三相)		IQS (单相)		IQD (DC)		IQM (三相)	
		最小	最大	最小	最大	最小	最大	最小	最大
力矩	Nm	14	3,000	10	450	11	305	11	544
	lbf.ft	10	2,200	7	332	8	225	8	400
推力	kN	44	445	44	150	44	100	44	150
	lbf	10,000	100,000	10,000	33,750	10,000	22,480	10,000	33,750
等级 / 启动频次-小时		A & B / 60		A & B / 60		A & B / 60		C / 1,200	

配合 IB 齿轮箱



		IQ (三相)		IQS (单相)		IQD (DC)		IQM (三相)	
		最小	最大	最小	最大	最小	最大	最小	最大
力矩	Nm	12	7,604	9	3,060	10	2,074	10	3,686
	lbf.ft	9	5,610	7	2,258	7	1,530	7	2,720
推力	kN	53	1,320	53	1,320	53	1,320	53	1,320
	lbf	12,000	296,750	12,000	296,750	12,000	296,750	12,000	296,750
等级 / 启动频次-小时		A & B / 60		A & B / 60		A & B / 60		C / 1,200	

配合 IS 齿轮箱



		IQ (三相)		IQS (单相)		IQD (DC)		IQM (三相)	
		最小	最大	最小	最大	最小	最大	最小	最大
力矩	Nm	15	40,718	11	9,756	12	6,612	12	11,750
	lbf.ft	11	30,030	8	7,200	9	4,878	9	8,672
推力	kN	53	2,900	53	2,900	53	2,900	53	2,900
	lbf	12,000	651,946	12,000	651,946	12,000	651,946	12,000	651,946
等级 / 启动频次-小时		A & B / 60		A & B / 60		A & B / 60		C / 1,200	

直连 —— 调节阀



		IQTF (A 型连接*)		IQTF (L 型连接*)		IQL (三相*)		IQML (三相)	
		最小	最大	最小	最大	最小	最大	最小	最大
力矩	Nm	20	250	N/A		N/A		N/A	
	lbf.ft	15	185	N/A		N/A		N/A	
推力	kN	44	100	3	76	6	100	5	57
	lbf	10,000	22,480	710	17,086	1,349	22,480	1,124	12,814
等级 / 启动频次-小时		C / 1,800		C / 1,800		A & B / 60		C / 1,200	

IQ₃ 执行机构配合部分回转阀门

执行机构配合部分回转阀门：蝶阀、球阀、旋塞阀、风门挡板等。

力矩范围 —— 执行机构适用性

直连



		IQT (三相、单相)		IQT (DC)		IQTM (三相、单相)		IQTM (DC)	
		最小	最大	最小	最大	最小	最大	最小	最大
力矩	Nm	50	3,000	50	2,000	50	3,000	50	2,000
	lbf.ft	37	2,214	37	1,476	37	2,214	37	1,476
等级 / 启动频次-小时		A & B / 60		A & B / 60		C / 1800		C / 1800	

配合 IW/MOW 齿轮箱



		IQ (三相)		IQS (单相)		IQD (DC)		IQM (三相)	
		最小	最大	最小	最大	最小	最大	最小	最大
力矩	Nm	204	826,888	150	208,000	162	131,950	162	76,964
	lbf.ft	150	609,880	111	153,400	119	97,500	119	56,800
等级 / 启动频次-小时		A & B / 60		A & B / 60		A & B / 60		C / 1,200	

直连 —— 调节阀



		IQTF (B 型连接)	
		最小	最大
力矩	Nm	20	3,000
	lbf.ft	15	2,214
等级 / 启动频次-小时		C / 1,800	

IQT 失效动作选项

IQT, IQTM 及 IQTF 执行机构可选配两种选项以实现失效动作的功能。停机电池选项可用于防爆或非防爆区域。而备用电池选项仅适用于非防爆区域。两种失效动作的解决方案都可在执行机构的主电源丢失后执行一个预先设定好的动作，或者通过远程或就地指令保持执行机构的连续运行，直至电池电量耗尽。

备注:

- 实际执行机构选型还需参考电源电压要求 (参考章节 7.1), 阀杆尺寸, 操作时间等要求。
- 等级 / 启动频次的相关定义请参考 EN15714-2 负载类型: A & B 为开关 / 普通调节, C 为频繁调节, D 为连续频繁调节。
- * 可提供 IQSL 单相及 IQDL 直流版本 —— 详细信息请联系 Rotork。IQTF-A 最大动作圈数为 22 圈。IQTF-L, IQL 和 IQML 的最大行程为 150mm (6")。

便捷安全的调试组态

设备运行可靠的前提和基础就是确保正确的组态设定并且保证其安全。

所有 IQ 系列执行机构都是通过 Rotork 设定器进行非侵入式的设定。通过手持式本安型无线设定器进行力矩水平、限位、控制及指示等功能的设定。无线蓝牙连接无需直线近距离对准设备，有更大的连接距离，使得操作更加便捷。当然，安全性是最为重要的，因此蓝牙通讯的建立必须通过执行机构与设定器之间的红外初始配对才能完成。同时执行机构继承了传统，通过密码保护了组态设定，并且设定无法通过其他非 Rotork 设备或程序进行更改。

IQ 系列执行机构拥有全新的人机交互设计。除了可组态且信息丰富的显示屏外，还提供了非常直观地菜单系统，用于调试，升级和诊断。

IQ 系列执行机构可在没有电源的情况下被访问或进行设定，通过内置显示电池实现该功能。

- 快速安全的调试组态，可在无电源情况下进行；提供多语言人机交互显示
- 任何环境下都可进行非侵入式的设定 —— 使用 Rotork 本安型蓝牙设定器
- 可分离推力底座，便于阀门的安装维护
- 通过远程手动控制站 (RHS) 进行操作、组态和调试，最大距离 100 米
- 部分回转执行机构提供自动限位设定功能

技术先进性

位置

可靠的阀位感应是至关重要的。运用最新的技术，经过多年的测试，Rotork 研发了最新的具有专利的 IQ 绝对编码器。该编码器采用非接触式设计，内部仅有 4 个动作部件，可测量多达 8,000 圈的输出，并且拥有冗余和自我检测的能力。Rotork IQT 冗余式绝对编码器也是非接触式设计，只有一个动作部件并有自我检测的能力。与现有绝对编码器技术不同，编码器技术的突破带来了更可靠且无需电源的位置检测。

显示

先进的双层显示屏为用户提供了大字符的阀位显示，同时能在 -50 °C 的低温环境下正常显示；另外，点阵屏幕提供了详细多语言的设定、状态和诊断信息的显示。大屏幕显示采用了背光技术，即使在最亮的环境下也能提供极好的对比度。屏幕由强化玻璃窗口保护，并可选配保护翻盖，适用于高紫外线及高沙尘的环境。

力矩

IQ 执行机构采用了由 Rotork 自行研发并成功使用超过 20 年的力矩感应技术。阀门动作所产生的力矩会在电机蜗杆上产生一个成比例的推力作用。这个推力在压电式力矩传感器上产生的压力可以转化成与执行机构输出扭矩成比例的电压信号。这个信号被控制电路用于力矩开关，实时力矩显示和数据记录器记录的阀门操作力矩档案。加强的力矩传感器提供了更好的集成度和性能。传感器简单而精确，并且在执行机构寿命内有极高的可靠性。IQ 的力矩测量系统可以完全不受电压和温度变化的影响。

控制

例如主板或总线控制板这样的控制元件，执行机构和现场总线通讯一样，采用了基于 CAN 总线的内部通讯系统。这不仅减少了接线和内部连接也同时增加了可靠性。

行业领先的可靠性

阀门的操作必须安全可靠。Rotork IQ 系列执行机构就是为了适应最严苛的应用且在寿命周期内无间断工作而设计的。IQ 执行机构的机械传动基于 Rotork 60 多年来久经考验的设计，继续保持着行业领先的可靠性：

- 先进的绝对位置测量，可检测实时连续位置且无需电源
- 丢失主电源后，仍然保持图像化界面，远程指示及数据记录器的正常工作
- 终身免维护润滑，可在任何方向安装
- 防尘防水，且不依靠接线端盖及格兰头 —— 双密封结构，防护等级达 IP66/68 20 米 10 天
- 采用独立的力矩及阀位传感器
- 安全且始终独立于电机的手轮操作
- 防爆版本及 SIL (2/3) 选项
- 驱动轴套采用密封轴承 —— 无需维护
- Rotork 全球支持



资产管理

由于采用了先进的显示屏，执行机构的阀位、力矩、状态和组态参数可清晰且实时显示。同时，阀门、执行机构及过程中的数据可实时显示在显示屏上或者上传至控制室。用户可以提

取阀门行程力矩 / 推力曲线图、工作趋势日志、震动水平和阀门及执行机构生产日期等信息，并存档用于定期维护和正常运行，以及过程性能特性的总结和比较。

整个执行机构的设定操作可通过 Rotork 蓝牙设定器快速完成。并且可下载数据记录器中的数据，数据可上传至 PC 中，通过 Rotork Insight 2 软件进行分析。

- 屏幕可显示阀门及执行机构的实时信息
- 通过本安设定器进行安全且可靠的数据下载
- 通过设定器在现场进行控制及指示的升级及组态
- 兼容 Pakscan 数字量控制及监测系统及其他现场总线系统
- 详细的趋势分析、诊断及数据记录可显示在屏幕或通过设定器下载

最优的预防性维护

所有 IQ 执行机构都配备了一个精密的数据记录器，可为阀位和过程中的计划维护和故障排除提供复杂的数据捕获和分析。他们可以捕获以下信息：

- 阀门力矩档案
- 运行启动档案
- 运行、震动及温度趋势日志
- 事件日志

此外，执行机构与阀门相关的资产管理参数也储存在执行机构内部，并可下载。专业的资产管理信息包括：

- 运行时间
- 平均力矩
- 启动次数
- 寿命状态

IQ 执行机构提供了可编辑的服务 / 维护报警。报警参数可在设定菜单中的资产一栏下进行设定，其中包括：

- 开阀力矩等级
- 关阀力矩等级
- 启动次数 / 小时
- 总启动次数
- 总圈数
- 服务间隔

指示电源

由于采用了绝对编码器，感应和追踪阀位就无需显示电池。所有的设定及记录数据都储存在一个非挥发性的 EEPROM 记忆中，在无电源的情况下，所有设定也都是安全的。然而，为了保持屏幕显示，保证即时的远程反馈，允许数据记录和无电源时的调试，我们仍然坚持标配了一个显示电池。由于低功耗的设计，电池拥有很长的寿命，用户也可轻易的从世界各地获得低成本的替代品。同时，我们还可以提供附加的辅助电源模块，允许用户为执行机构连接一个 24V 电源，可在主电源关闭时继续保持网络总线的通讯。

安全的手动操作

如果有紧急情况发生，在失去主电源或者控制网络时，IQ 执行机构可通过手动进行操作。我们提供了一个手动离合装置和手轮，允许工作人员脱开电机独立操作阀门，免除了设备损坏和人员受伤的风险。

当工况要求时，离合器可被锁止，以防止意外或者未经授权的手动操作。

阀门的手动操作由执行机构储存并记录。在 Rotork IQ 执行机构内部的阀位传感器有极高的可靠性（无论是否有电源），这都归功于独一无二，设计简单而坚固的绝对编码器。

网络系统连接线

如果加装了合适的附加选项卡，IQ 执行机构可兼容多种不同的现场总线控制系统。IQ 执行机构可使用 Rotork Pakscan 控制系统，包括有线及无线系统。同时也可兼容其他主流的开放式现场总线协议，包括 Profibus、DeviceNet、Foundation Fieldbus、Modbus 和 HART。

面向未来

IQ 执行机构是面向未来的设计，拥有高度灵活的可配置选项。

通过 Rotork Insight 2 软件和 Rotork 蓝牙设定器，可以安全地为每一台执行机构进行升级。整个过程有四级安全保护，可选的最高级别安全可以完全禁用蓝牙通讯。

远程现场操作

IQ 远程手动控制站采用与 IQ 执行机构相同的显示及控制界面，让客户在远程也能操作、查看和设定 IQ 执行机构，最大距离为 100 米。由于拥有相似的信息丰富的屏幕，设定可通过随机附送的 Rotork 蓝牙设定器进行更改，简单而方便。

远程手动控制站完全复制了 IQ 的功能，数据日志可通过控制站 (RHS) 在就地进行查看或下载，而无需从执行机构本体上提取。RHS 的电源由执行机构供电，免除了额外的电源需求。

- 使用标准的数据电缆，离执行机构最大距离为 100 米
- 可安装在墙体或者支架上
- 复制了第 3 代 IQ 的用户界面，包括设定配置
- 由所连执行机构供电 (24 VDC 输出)
- 可选配防爆
- 防护等级 IP66 / IP68
- 双密封结构
- 设定简单
- 执行机构数据记录可在就地显示和下载



IQ 温度保护

为了防止电机过热，我们在电机绕组中配备了两个温度传感器，用于直接感应电机温度，并接入执行机构控制电路。

自动自我诊断 (ASTD)

重要的运行电路会自动进行自我检测以保证正常的运行。当不幸诊断到故障时，执行机构也会自动在显示屏上显示故障。同时，执行机构会自动停止动作，进行现场的故障排查。

瞬时反转保护

当执行机构接到命令需要瞬时反转时，会自动启用一个延时电路，以防止冲击负载对阀杆和齿轮箱所造成的不必要的磨损。这个延时同样也限制了通过接触器的电流浪涌。

相位同步 —— 非正确接线保护

Rotork 的相位同步功能指的是自动相位校正功能，它保护阀门免受错误接线而导致的损坏，通过 IQ 三相电机始终处于正确的相位旋转方向来实现。相位同步感应所接入的相位旋转，然后激励合适的接触器开关向正确的方向进行动作。

单相保护 *

IQ 的电源模块监控着电源的三相。当其中一相或多相丢失时，控制系统会停止执行机构动作，保护电机由于掉相而导致的烧毁。执行机构会在屏幕上显示 "掉相"，也可通过可组态的反馈触点进行远程反馈指示。

* 仅 IQ 三相电源。

阀门堵塞保护

执行机构面对的最严峻的考验发生在当使用最大的操作力矩运行，或不经常动作的阀门堵塞时。IQ 可以智能地处理此类问题，保证阀门操作的可靠安全，也保护了阀门及执行机构。

如果阀门发生了 "粘滞"，以闸阀为例，为了将阀门从阀座位置移开，可将执行机构的力矩开关设为旁路。这样就允许执行机构对阀门作用一个高达额定力矩 1.5 倍的力矩值。在绝大部分情况下，为阀门提供额外的大力矩，可带动粘滞阀门继续操作。在力矩开关旁路到达设定位置后，力矩将会回到设定值并继续之后的行程运行。如果额外的加强力矩仍然不够，无法动作阀门，IQ 会认定阀门堵塞并在几秒内停止操作，防止损坏阀门或造成电机烧毁。



震动测量

震动可严重地影响现场设备的性能和寿命，而且这种影响是随时间累积的。震动水平是由不同的过程情况所决定的，例如开启和关闭、阀门空化及不同的流量水平，这使得移动测量设备很难获得准确的数据。

IQ 执行机构配备了一个震动传感器，测量和捕获 10 Hz 至 1 kHz (平均 RMS) 范围内的震动等级，和在 3 轴 (x, y, z) 上的最高加速度 (最大 g 值)。震动趋势日志可通过就地屏幕显示或下载数据至 Insight 2 软件查看。

就地诊断和设定

大尺寸的双层高分辨率显示屏，阀位字符为 25mm 高，可在任何灯光或方向下清晰可见。IQ 系列配备了静态高对比度阀位显示屏及自由组态点阵 LCD 屏幕，为用户提供过了最便捷、最人性化的组态及数据分析界面。

可组态主界面

结合静态及数位屏幕，可为用户提供四种可组态的主界面显示。四种界面体现了常用的参数，易于用户快速分析操作：

- 阀位信息及状态
- 阀位信息及力矩值 (数字)
- 阀位信息及力矩值 (模拟图像)
- 阀位信息及指令信息 (数字或模拟图像)

通过 Rotork 蓝牙设定器。每种界面可单击按键设定。并可选择其中任意一种作为默认的主界面。

人性化设定菜单

单击 Rotork 蓝牙设定器上的按键即可进入人性化的设定菜单。菜单设计直观，结构简单，减少了对纸质调试手册的依赖。同时屏幕提供了清晰的文字，多种语言选项，让设定及组态变得前所未有的简单快捷。

全寿命支持

IQ 系列配备的无线蓝牙技术、机载数据记录器和新型双层屏幕，这些通讯特性为用户提供了无与伦比的产品支持，包括其完整的就地分析和配置组态的能力。同时，还可以通过全新的 Insight 2 软件实现进一步的支持，让客户能全面地进行设定和数据分析。同时，Rotork 全球范围的服务也让用户更快速直接地获得我们的专业意见。

远程诊断 —— 蓝牙

Rotork 蓝牙设定器可进行数据记录和组态文件的下载。同时也支持组态文件和校准参数的上传。设定器是本质安全的，可用于危险区域。通过蓝牙无线技术完成在执行机构、蓝牙设定器和 PC 之间的文件传输和数据交换。

图形化数据记录器

大量的数据及分析界面可在就地数据记录器查看。数据记录器界面通过一块 168 x 132 分辨率的点阵屏幕显示，可显示任何数据内容，包括力矩对应阀位的曲线图或是统计运行数据。

Rotork 在线帮助

Rotork 拥有一个完善的世界性范围的服务网络，为您提供本地化支持。

Rotork 办事处或卓越中心内的专业的技术人员可为您提供及时的帮助和服务。

如需联系我们，请访问 www.rotork.com

PC 工具 —— Insight 2

Rotork Insight 2 简化了 Rotork 带有蓝牙功能执行机构的数据查看、参数设定、组态和数据记录信息分析。这种视觉交互应用有着清晰的菜单显示，让分析设定变得直观、容易、高效。

Rotork 所有带蓝牙功能的执行机构都配备了机载数据记录器。数据记录器可以捕捉和储存阀门、执行机构、控制操作和状态数据，可以通过就地屏幕显示或使用 Insight 2 软件在 PC 上显示。

日志参数标有日期和时间，可在事件库中进行查看。Insight 2 软件允许用户在 PC 上设定好执行机构任务，传输到 Rotork 蓝牙设定器中，然后再传送到现场的执行机构上。任务可通过型号或序列号针对特定的执行机构进行，同时还有口令密码保护，提供了更多的安全保护。

常规的任务包括：提取执行机构配置参数及数据记录，更改执行机构设定和附加选项的组态。

Insight 2 软件和执行机构都提供了密码口令保护，防止对执行机构进行未经授权或意外的设定更改。

核心特性

- 在 PC 上查看和更改执行机构的参数配置
- 阀门执行机构启动次数对应阀位的日志
- 阀门参考档案趋势日志
- 阀门力矩档案，启闭瞬时力矩及对应阀位的平均力矩
- 查看更改附加选项的参数配置
- 运行及执行机构控制状态日志
- 在 PC 上提前设定好任务，通过 Rotork 蓝牙设定器上传至现场的执行机构中。Insight 2 软件可兼容的 PC 需带有蓝牙功能，系统版本为 Microsoft™ Windows XP 及以上。

备用电池解决方案

IQT 执行机构可以选配一个内置电池从而实现主电源丢失后的失效动作功能。执行的失效动作可进行各种组态，以满足现场停机流程的需要。

停机电池选项集成了锂电池，可用于安全区域及危险防爆区域。而备用电池选项包含了铅酸电池，部件安装在接线端子腔内，仅适用于安全区域。

机械位置指示

IQ 执行机构可选配机械位置指示器，用于显示阀位。机械位置指示器采用了 Rotork 经典的纯机械部件设计，安全可靠。

更多详细内容，请参考 [PUB002-137](#)。

插头插座式连接

IQ 系列执行机构可提供插头插座式连接，用于现场的快速连接和拆卸。插头插座式模块有利于现场的接线，加快调试进程，提高效率。

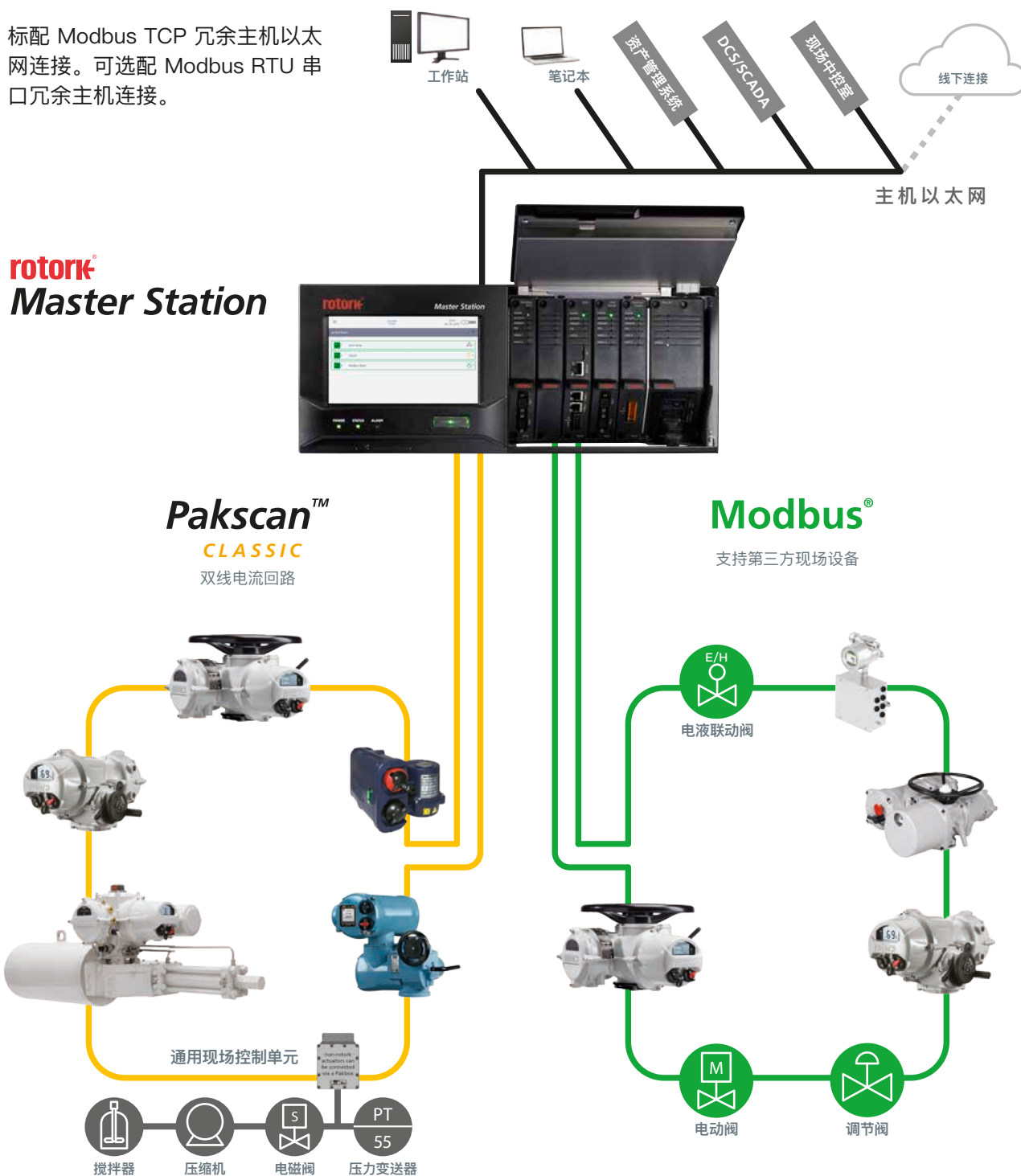
IQ 插头插座式选项继续保持了 IP68 (20 米，10 天) 的防护等级，并且可提供防爆版本。

更多详细内容，请参考 [PUB002-127](#)。



Rotork 工作主站 —— 网络兼容性

标配 Modbus TCP 冗余主机以太网连接。可选配 Modbus RTU 串口冗余主机连接。



■ Pakscan 经典现场网络 插件模块 (AIM)

30 多年来，Pakscan 经典冗余环路已成为执行机构控制的网络的最佳选择。采用了稳定的电流环路技术，最大环路距离 20km，最大可接受 240 台设备。

■ Modbus 现场网络 插件模块 (AIM)

Modbus 现场网络可使用标准高速通道模式，或冗余环路拓扑结构。其他厂家的设备，也可以使用 Rotork 现场设备描述文件，集成于系统中。

总线兼容性

IQ 执行机构兼容绝大多数工业标准现场总线协议，以及 Rotork 自行研发的 Pakscan 系统。

- 总线兼容卡件安装在密封的控制单元中
- 可完整地集成在您现有的控制系统中

Pakscan™



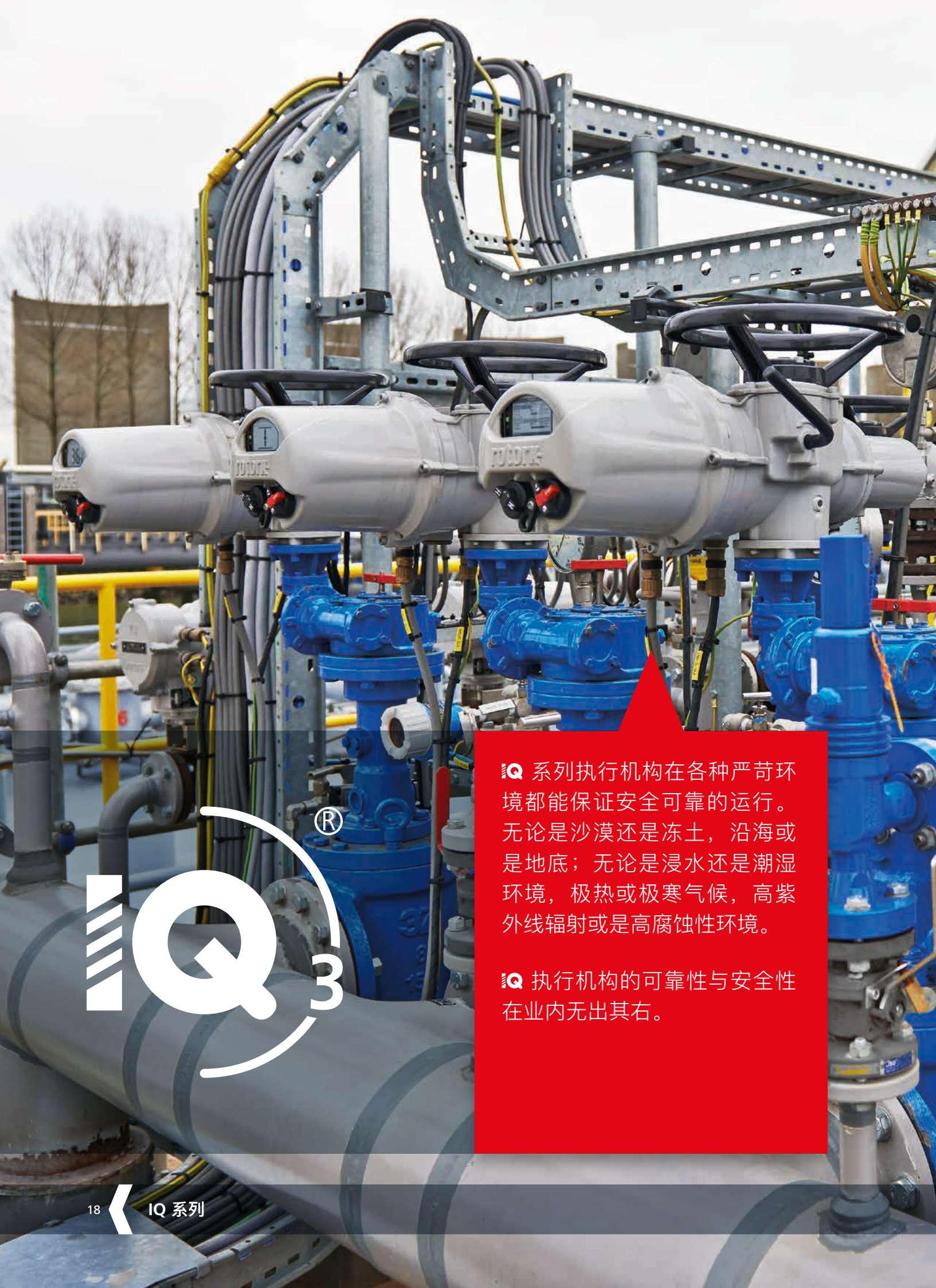
Modbus®



**PROFI
BUS**

DeviceNet®
COMPLIANCE TESTED





IQ 系列执行机构在各种严苛环境都能保证安全可靠的运行。无论是沙漠还是冻土，沿海或是地底；无论是浸水还是潮湿环境，极热或极寒气候，高紫外线辐射或是高腐蚀性环境。

IQ 执行机构的可靠性与安全性在业内无出其右。



执行机构规格参数

以下内容包含了 Rotork IQ 系列执行机构详细的性能及规格参数。

请根据目录内容查询您所需的信息。



章节	标题	页码
1	性能概述	20
2	执行机构驱动连接	26
	标准设计规格	28
3	简介	28
4	设计规格	28
4.1	负载类型	29
4.2	设计寿命(耐久度)	29
4.3	震动、冲击和噪音	30
4.4	阀门 / 执行机构接口	30
4.5	运行温度	31
5	非危险区域 & 危险区域 防护性认证	31
5.1	非危险区域防护性能	31
5.2	危险区域防护性能	32
6	执行标准	33
7	电源, 控制 & 指示	34
7.1	电源	34
7.2	人机交互, 就地控制, 显示 & 设定	35
7.2.1	就地诊断和组态	37
7.2.2	可组态主界面	37
7.2.3	人性化的设定菜单	37
7.2.4	图形化数据记录器	37
7.2.5	资产管理	38
7.2.6	可组态服务报警	38
7.2.7	快速代码 —— 二维码	38
7.2.8	Rotork 在线帮助	38
7.3	远程控制 & 指示	39
7.4	总线系统控制选项	41
8	保护及操作特性	42
9	部件组成	44
9.1	手轮	44
9.2	传动机构	45
9.3	防腐保护	45
9.4	电机	46
9.5	电源模块	47
9.6	力矩传感器	47
9.7	阀位传感器	47
9.8	控制及用户界面模块	48
9.9	电缆接口	49
9.10	端子	49
9.11	线缆	49
9.12	电池	49
9.13	SIL 功能	49

1 性能概述

IQ – 性能参数

50 Hz 下 rpm 60 Hz 下 rpm	执行机构输出转速							
	18	24	36	48	72	96	144	192
执行机构型号	力矩 ³							
	Nm		lbf.ft					
IQ10	34	34	34	34	34	34		
	25	25	25	25	25	25		
IQ12	81	81	81	68	47	41		
	60	60	60	50	35	30		
IQ18	108	108	89 ¹	80 ¹	69 ¹	60 ¹	49 ¹	39 ¹
	80	80	66 ¹	59 ¹	51 ¹	44 ¹	36 ¹	29 ¹
IQ19	136	136	136	136	136			
	100	100	100	100	100			
IQ20	203	203	203	203	176	142	102 ²	
	150	150	150	150	130	105	75 ²	
IQ25	400	400	298	244	244	230	149 ²	140 ¹
	295	295	220	180	180	170	110 ²	103 ¹
IQ35	610	610	542	475	475	366	258 ²	258 ¹
	450	450	400	350	350	270	190 ²	190 ¹
IQ40	1,017	1,017	847	678	678	542	407 ²	
	750	750	625	500	500	400	300 ²	
IQ70	1,491	1,491	1,288	1,017	1,017	746	644 ²	542 ²
	1,100	1,100	950	750	750	550	475 ²	400 ²
IQ90	2,034	2,034	1,695	1,356	1,356	1,017	868 ²	732 ²
	1,500	1,500	1,250	1,000	1,000	750	640 ²	540 ²
IQ91							1,356 ²	1,356 ²
							1,000 ²	1,000 ²
IQ95		2,983						
		2,200						

备注:

1 适用电源请参考章节 7.1。

2 由于受到惯性及轴套磨损的影响，该速度不建议在直连阀的应用上使用。

3 额定力矩是可设定的双向最大力矩，堵转力矩取决于速度和电压，一般是额定值的 1.4 到 2 倍。

如果要求以最大力矩动作超过阀门行程的 20%，请联系 Rotork。

IQS – 性能参数

50 Hz 下 rpm 60 Hz 下 rpm	执行机构输出转速						
	18	24	36	48	72	96	144
	21	29	43	57	86	115	173
执行机构型号	力矩 ²	Nm	lbf.ft				
IQS12	65	60	45	41	30	24	
	48	44	33	30	22	18	
IQS20	165	130	130	125	100	80	60 ¹
	122	96	96	92	74	59	44 ¹
IQS35 ³	450	400	350	320	230	190	136 ¹
	332	295	258	236	170	140	100 ¹

IQD – 性能参数

rpm	执行机构输出转速			
	18	24	36	48
执行机构型号	力矩 ²	Nm	lbf.ft	
IQD10	34	34	31	27
	25	25	23	20
IQD12	68	68	61	54
	50	50	45	40
IQD18		108		
		80		
IQD20	163	163	136	108
	120	120	100	80
IQD25	305	305	258	203
	225	225	190	150

直流电源电压

	24 V	48 V	110 V
IQD10	✓	✓	✓
IQD12	✗	✓	✓
IQD18	✗	✓	✓
IQD20	✗	✗	✓
IQD25	✗	✗	✓

IQM – 性能参数

50 Hz 下 rpm 60 Hz 下 rpm	执行机构输出转速				阀座 (调节)
	18	24	36	48	
	21	29	43	57	86
执行机构型号	力矩 ²	Nm	lbf.ft		
IQM10	34 (17)	34 (17)	31 (16)	27 (14)	-
	25 (12.5)	25 (12.5)	23 (11.5)	20 (10)	-
IQM12	61 (34)	54 (34)	54 (30)	47 (27)	-
	45 (25)	40 (25)	40 (22)	35 (20)	-
IQM20	122 (81)	108 (81)	81 (68)	68 (54)	54 (47)
	90 (60)	80 (60)	60 (50)	50 (40)	40 (35)
IQM25	203 (153)	203 (153)	163 (129)	136 (102)	136 (102)
	150 (112.5)	150 (112.5)	120 (95)	100 (75)	100 (75)
IQM35	542 (271)	542 (271)	407 (254)	312 (203)	217 (203)
	400 (200)	400 (200)	300 (187)	230 (150)	160 (150)

备注:

- 1 直连阀门的应用中, 执行机构输出转速不建议为 144 / 173。
- 2 额定力矩是可设定的双向最大力矩, 堵转力矩取决于速度和电压, 一般是额定值的 1.4 至 2 倍。
- 3 IQS35 不提供 115 V 电源。

如果要求以最大力矩动作超过阀门行程的 20%, 请联系 Rotork。

IQML – 性能参数

		执行机构输出转速												
		50 Hz 下 rpm		18		24		36		48		72		
		60 Hz 下 rpm		21		29		43		57		86		
执行机构 型号	丝杆直径 / 导程 mm	线性速度		50 Hz		60 Hz		推力		kN	lbf			
		mm/sec												
IQML10	25 / 3	mm/sec	0.9	1.1	1.2	1.5	1.8	2.2	2.4	2.9	-	-	-	-
		调节	7.9	1,786	7.9	1,786	7.3	1,643	6.4	1,429	-	-	-	-
		阀座	15.9	3,573	15.9	3,573	14.6	3,287	12.7	2,858	-	-	-	-
IQML10	25 / 5	mm/sec	1.5	1.8	2.0	2.4	3.0	3.6	4.0	4.8	-	-	-	-
		调节	7.1	1,586	7.1	1,586	6.5	1,459	5.6	1,269	-	-	-	-
		阀座	14.1	3,173	14.1	3,173	13.0	2,919	11.3	2,538	-	-	-	-
IQML10	25 / 7	mm/sec	2.1	2.5	2.8	3.4	4.2	5.0	5.6	6.7	-	-	-	-
		调节	6.4	1,430	6.4	1,430	5.9	1,315	5.1	1,144	-	-	-	-
		阀座	12.7	2,860	12.7	2,860	11.7	2,631	10.2	2,288	-	-	-	-
IQML12	25 / 3	mm/sec	0.9	1.1	1.2	1.5	1.8	2.2	2.4	2.9	-	-	-	-
		调节	15.9	3,573	15.9	3,573	14.0	3,144	12.7	2,858	-	-	-	-
		阀座	28.6	6,431	25.4	5,716	25.4	5,716	22.2	5,002	-	-	-	-
IQML12	25 / 5	mm/sec	1.5	1.8	2.0	2.4	3.0	3.6	4.0	4.8	-	-	-	-
		调节	14.1	3,173	14.1	3,173	12.4	2,792	11.3	2,538	-	-	-	-
		阀座	25.4	5,711	22.6	5,076	22.6	5,076	19.8	4,442	-	-	-	-
IQML12	25 / 7	mm/sec	2.1	2.5	2.8	3.4	4.2	5.0	5.6	6.7	-	-	-	-
		调节	12.7	2,860	12.7	2,860	11.2	2,516	10.2	2,288	-	-	-	-
		阀座	22.9	5,147	20.4	4,575	20.4	4,575	17.8	4,003	-	-	-	-
IQML20	38 / 5	mm/sec	1.5	1.8	2.0	2.4	3.0	3.6	4.0	4.8	6.0	7.2	6.0	7.2
		调节	24.6	5,540	24.6	5,540	20.5	4,617	16.4	3,693	14.4	3,232	14.4	3,232
		阀座	37.0	8,310	32.9	7,386	24.6	5,540	20.5	4,617	16.4	3,693	16.4	3,693
IQML20	38 / 7	mm/sec	2.1	2.5	2.8	3.4	4.2	5.0	5.6	6.7	8.4	10.0	8.4	10.0
		调节	17.6	3,948	17.6	3,948	14.6	3,290	11.7	2,632	10.2	2,303	10.2	2,303
		阀座	26.3	5,922	23.4	5,264	17.6	3,948	14.6	3,290	11.7	2,632	11.7	2,632
IQML20	38 / 10	mm/sec	3.0	3.5	4.0	4.8	6.0	7.2	8.0	9.5	12.0	14.3	12.0	14.3
		调节	20.6	4,620	20.6	4,620	17.1	3,850	13.7	3,080	12.0	2,695	12.0	2,695
		阀座	30.8	6,930	27.4	6,160	20.6	4,620	17.1	3,850	13.7	3,080	13.7	3,080
IQML20	38 / 15	mm/sec	4.5	5.4	6.0	7.3	9.0	10.8	12.0	14.3	18.0	21.5	18.0	21.5
		调节	17.6	3,948	17.6	3,948	14.6	3,290	11.7	2,632	10.2	2,303	10.2	2,303
		阀座	26.3	5,922	23.4	5,264	17.6	3,948	14.6	3,290	11.7	2,632	11.7	2,632
IQML25	38 / 5	mm/sec	1.5	1.8	2.0	2.4	3.0	3.6	4.0	4.8	6.0	7.2	6.0	7.2
		调节	46.2	10,387	46.2	10,387	39.0	8,771	30.8	6,925	30.8	6,925	30.8	6,925
		阀座	61.6	13,850	61.6	13,850	49.3	11,080	41.1	9,233	41.1	9,233	41.1	9,233
IQML25	38 / 7	mm/sec	2.1	2.5	2.8	3.4	4.2	5.0	5.6	6.7	8.4	10.0	8.4	10.0
		调节	42.8	9,615	42.8	9,615	36.1	8,120	28.5	6,410	28.5	6,410	28.5	6,410
		阀座	57.0	12,821	57.0	12,821	45.6	10,256	38.0	8,547	38.0	8,547	38.0	8,547
IQML25	38 / 10	mm/sec	3.0	3.5	4.0	4.8	6.0	7.2	8.0	9.5	12.0	14.3	12.0	14.3
		调节	38.5	8,663	38.5	8,663	32.5	7,315	25.7	5,775	25.7	5,775	25.7	5,775
		阀座	51.4	11,550	51.4	11,550	41.1	9,240	34.3	7,700	34.3	7,700	34.3	7,700
IQML25	38 / 15	mm/sec	4.5	5.4	6.0	7.3	9.0	10.8	12.0	14.3	18.0	21.5	18.0	21.5
		调节	32.9	7,403	32.9	7,403	27.8	6,251	22.0	4,935	22.0	4,935	22.0	4,935
		阀座	43.9	9,870	43.9	9,870	35.1	7,896	29.3	6,580	29.3	6,580	29.3	6,580

IQML 最大机械行程长度为 153 mm (6.02 英寸)。可通过调整限位设定缩小行程长度，具体请参考 PUB002-039。
 根据 ISO 22153，推力通过恒定的摩擦系数 (CoF) 计算而来。但是 CoF 将会根据负载、速度和润滑程度发生变化。
 推荐的润滑程序，请参考 PUB002-039。

IQ, IQS, IQD, IQM – 机械参数

执行机构规格		10	19	35	40	(40)¹	91	95
IQ, IQS, IQD, IQM, IQL, IQML		12	20		70	(70)¹		
		18	25		(90)¹	90		
约计重量 ²	kg	31	54	75	145	160	150	160
	lbs	68	119	165	320	353	331	353

A 型连接 – 力矩及推力: IQ, IQS, IQD, IQM

法兰规格	ISO 5210	F10	F14	F16	F25	F30	F25	F30
	MSS SP-102	FA10	FA14	FA16	FA25	FA30	FA25	FA30
额定推力	kN	44	100	150	220	445	N/A	445
	lbf	10,000	22,480	33,750	50,000	100,000	N/A	100,000
最大可容纳阀杆								
A (Z3) ³ 提升式	mm	32	51	67	73	83	N/A	83
	in	1.25	2	2.64	2.87	3.27	N/A	3.27
A (Z3) ³ 非提升式	mm	26	38	51	57	73	N/A	73
	in	1	1.5	2	2.25	2.87	N/A	2.87
先导孔 ⁴	mm	15	20	25	33	38	N/A	38
	in	0.6	0.8	1	1.3	1.5	N/A	1.5

B 型连接 – 仅力矩: IQ, IQS, IQD, IQM

法兰规格	ISO 5210	F10	F14	F16	F25	F30	F25	F30
	MSS SP-102	FA10	FA14	FA16	FA25	FA30	FA25	FA30
最大可容纳阀杆								
B1 固定孔	mm	42	60	80	100	120	100	N/A
	in	1.65	2.36	3.15	3.94	4.72	3.94	N/A
B3 固定孔	mm	20	30	40	50	50	50	N/A
	in	0.79	1.18	1.57	1.97	1.97	1.97	N/A
B4 (最大)	mm	20	32	44	60	60	60	N/A
	in	0.79	1.26	1.73	2.36	2.36	2.36	N/A

L 型连接 – 直行程推力: IQL, IQML

法兰规格	ISO 5210	F10	F14	-	-	-	-	-
	MSS SP-102	FA10	FA14	-	-	-	-	-
连接	外螺纹	M20 x 1.5	M36 x 3	-	-	-	-	-
额外重量 ⁷	kg	5	15	-	-	-	-	-
	lbs	11	33	-	-	-	-	-

手轮: IQ, IQS, IQD, IQM, IQML, IQL

执行机构规格	10, 12, 18	19, 20	25	35	40	70, 90, 91	95
标准速比	1:1	1:1	13.3:1 ⁵	22.25:1	15:1	30:1	45:1
可选速比	5:1	13.3:1	1:1 ⁶	N/A	30:1	45:1	30:1 ⁶

备注:

- 1 IQ40 和 IQ70 标配 F25 / FA25 底座。可选配 F30 / FA30 底座。IQ90 B3 和 B4 连接只提供 F25 / FA25 底座。IQ90 A 只提供 F30 / FA30 底座。
- 2 约计重量为标准执行机构重量。执行机构实际重量取决于其带安装的特殊附件及附加选项。
- 3 Rotork 标准 "Z3" 选项连接基于底座向下延长, 可与阀杆有更多的啮合部分, 参考章节 2。
- 4 如需要, 可提供实心无先导孔的轴套。
- 5 IQM25 和 IQML25 的标准速比为 1:1, 可选配 13.3:1 的速比。
- 6 手轮边缘牵引力不满足 EN12570 的要求。可以用于低扭矩应用或接受大牵引力的情况。
- 7 如有需要, 直行程驱动连接可提供额外的连接支架。F10 直行程驱动带支架的重量为 8 kg (17.6 lbs), F14 直行程驱动带支架的重量为 23 kg (50.7 lbs)。

IQT, IQTM 及 IQTF – 性能参数

执行机构	IQTF50	IQTF100	IQT125 IQTF125 IQTM125	IQT250 IQTF250 IQTM250	IQT500 IQTF500 IQTM500	IQT1000 IQTF1000 IQTM1000	IQT2000 IQTF2000 IQTM2000	IQT3000 IQTF3000 IQTM3000
------	--------	---------	------------------------------	------------------------------	------------------------------	---------------------------------	---------------------------------	---------------------------------

阀座力矩	力矩		Nm	lbf.ft				
	50	100	125	250	500	1,000	2,000	3,000
37	74	92	185	369	738	1,476	2,214	

调节力矩 – IQTM 及 IQTF

25	50	63	125	250	500	1,000	1,000
19	37	46	93	185	369	738	738

操作时间 (秒) – IQT 及 IQTM

90° 最小	-	-	5	8	15	30	60	60
90° 最大	-	-	20	32	60	120	240	120

操作速度 – 仅 IQTF

rpm	2.5 - 10	1.5 - 6	0.75 - 3	0.5 - 1.88	0.25 - 1	0.125 - 0.5	0.125 - 0.5	0.125 - 0.5
最大圈数, 最小 rpm	22	22	12	7.5	3.75	1.88	1.88	1.88
最大圈数, 最大 rpm	22	22	22	22	15	8	4	4

IQT/IQTM/IQTF 执行机构输出力矩可调范围为 40 – 100% 阀座力矩。
IQT/IQTM/IQTF 24 VDC 执行机构的操作速度将根据实际负载发生变化。

IQTF L – 性能参数

执行机构型号	丝杆导程	额定推力		最大行程		最大速度	最小速度
	mm	kN	lbf	mm	in	mm/sec	mm/sec
IQTF50 L	3	23.45	5,271	66	2.60	0.50	0.13
	5	20.88	4,695	110	4.33	0.83	0.21
	7	18.82	4,232	153	6.02	1.17	0.29
IQTF100 L	3	46.90	10,543	66	2.60	0.30	0.08
	5	41.77	9,389	110	4.33	0.50	0.13
	7	37.65	8,463	153	6.02	0.70	0.18
IQTF125 L	5	37.89	8,518	110	4.33	0.25	0.06
	7	35.10	7,891	153	6.02	0.35	0.09
	10	31.61	7,107	153	6.02	0.50	0.13
	15	27.03	6,077	153	6.02	0.75	0.19
IQTF250 L	5	75.78	17,036	110	4.33	0.16	0.04
	7	70.21	15,783	153	6.02	0.22	0.05
	10	63.23	14,214	153	6.02	0.31	0.08
	15	54.06	12,154	153	6.02	0.47	0.12

根据 ISO 22153, 推力通过恒定的摩擦系数 (CoF) 计算而来。但是 CoF 将会根据负载、速度和润滑程度发生变化。
推荐的润滑程序, 请参考 PUB002-065。

IQT, IQTM 及 IQTF – 机械参数

执行机构	IQTF50	IQTF100	IQT125 IQTF125 IQTM125	IQT250 IQTF250 IQTM250	IQT500 IQTF500 IQTM500	IQT1000 IQTF1000 IQTM1000	IQT2000 IQTF2000 IQTM2000	IQT3000 IQTF3000 IQTM3000
------	--------	---------	------------------------------	------------------------------	------------------------------	---------------------------------	---------------------------------	---------------------------------

约计重量

kg	22	22	22	22	22	37	37	39
lbs	49	49	49	49	49	82	82	86

手轮

转 90° 手轮圈数	26	26	88	88	88	83	83	83
------------	----	----	----	----	----	----	----	----

B 型连接 – 仅力矩

ISO5211	F05*	F07*	F10	F05*	F07*	F10	F05*	F07*	F10	F07*	F10	F10	F12	F14	F14	F16
MSS SP-101	FA05*	FA07*	FA10	FA05*	FA07*	FA10	FA05*	FA07*	FA10	FA07*	FA10	FA10	FA12	FA14	FA14	FA16
最大圆孔 & 键 mm	22	28	42	22	28	42	22	28	42	28	42	42	60	60	60	60
最大圆孔 & 键 in	0.87	1.1	1.65	0.87	1.1	1.65	0.87	1.1	1.65	1.1	1.65	1.65	2.36	2.36	2.36	2.36
最大方孔 mm	14	19	32	14	19	32	14	19	32	19	32	32	41	41	46	46
最大方孔 in	0.56	0.75	1.25	0.56	0.75	1.25	0.56	0.75	1.25	0.75	1.25	1.25	1.62	1.62	1.81	1.81
最大阀杆高度 mm	65	65	45	65	65	45	65	65	45	65	45	45	65	65	65	80
最大阀杆高度 in	2.56	2.56	1.77	2.56	2.56	1.77	2.56	2.56	1.77	2.56	1.77	1.77	2.56	2.56	2.56	3.15

* 可选法兰 F05、FA05、F07、FA07 使用底座适配转接盘。必须提前告知所选法兰。

A 型连接 – 力矩及推力

ISO 5210	F10	F10	F14	F14	-	-	-	-
MSS SP-101	FA10	FA10	FA14	FA14	-	-	-	-
额定推力 kN	44	44	100	100	-	-	-	-
额定推力 lbf	10,000	10,000	22,480	22,480	-	-	-	-
提升杆最大直径 mm	32	32	44	44	-	-	-	-
提升杆最大直径 in	1.25	1.25	1.7	1.7	-	-	-	-
额外重量 kg	10	10	25	25	-	-	-	-
额外重量 lbs	22	22	55	55	-	-	-	-

A 型连接 – 直行程推力

ISO 5210	F10	F10	F14	F14	-	-	-	-
连接	M20 x 1.5	M20 x 1.5	M36 x 3	M36 x 3	-	-	-	-
额外重量 kg	10	10	25	25	-	-	-	-
额外重量 lbs	22	22	55	55	-	-	-	-

如有需要, 直行程驱动连接可提供额外的连接支架。F10 直行程驱动带支架的重量为 13 kg (28.7 lbs)。F14 直行程驱动带支架重量为 33 kg (72.8 lbs)。

执行机构驱动连接

2 执行机构驱动连接

2.1 IQ 和 IQT 驱动连接

IQ 系列为全部型号都标配了可拆卸式底座和轴套。法兰连接满足 ISO5210 或 MSS SP-102 标准。如需其他底座接口 —— 请联系 Rotork。

驱动连接

我们提供了可拆卸式的空白或带先导孔的轴套，客户可自行加工匹配阀杆。

推力轴承

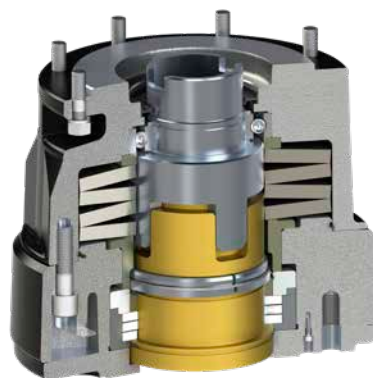
"A" 型和 "Z3" 型轴套带有完全密封且终生润滑的推力轴承。推力轴承设计可承受阀门所有的推力反作用力，不会将任何推力传到执行机构壳体上。

2.2 推力 (温度) 补偿器 —— T 型连接

对于某些应用，阀杆会在阀体内膨胀 (温度变化导致)，这可能产生额外的推力而导致阀门损坏。Rotork 可以提供推力补偿器作为解决方案。它可以在保证不泄露的情况下，限制推力并防止损坏阀门。



F10 A 型推力底座组件



推力补偿器



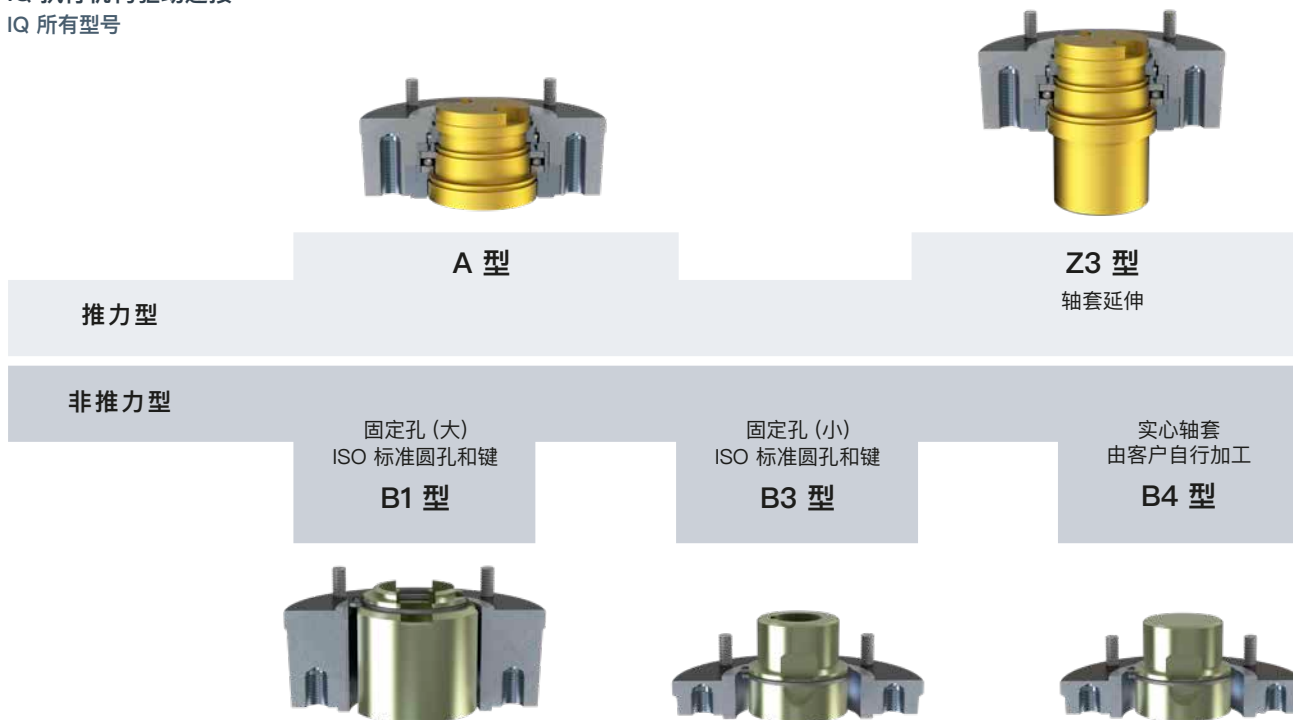
F14 和 F16 A 型推力底座组件



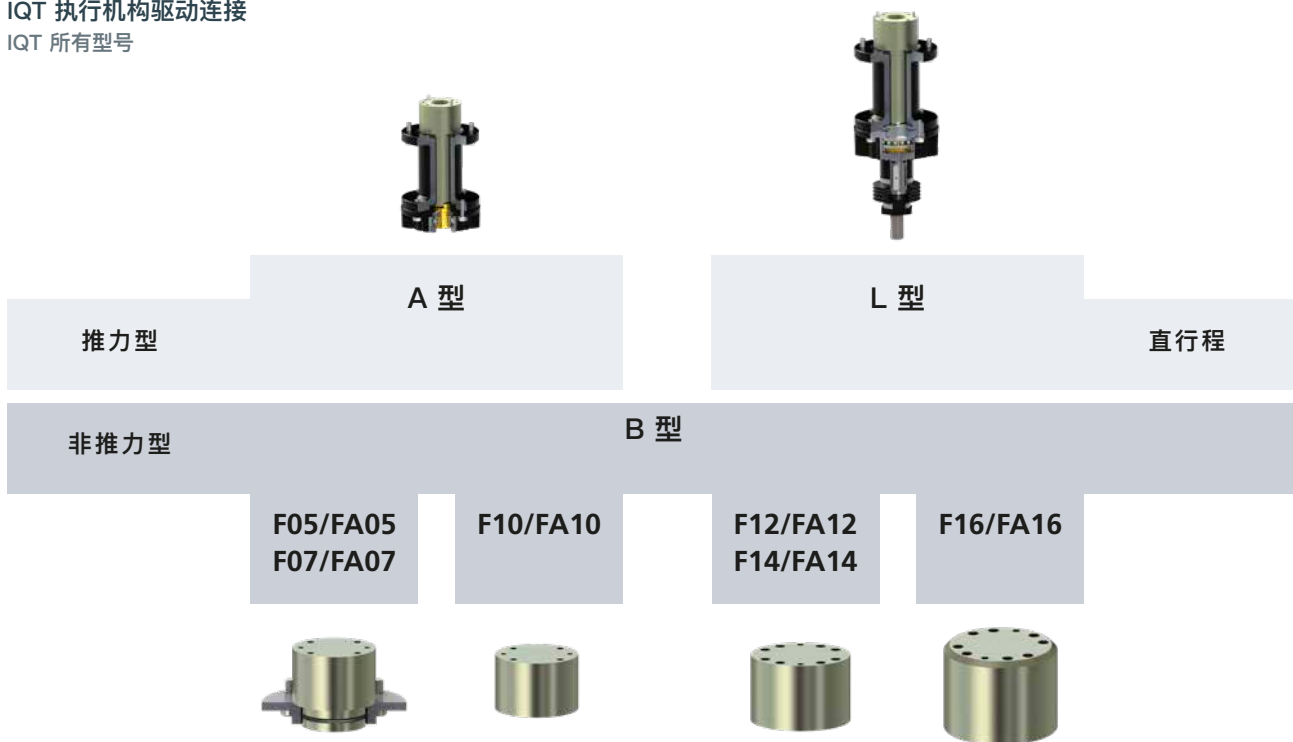
F25 和 F30 A 型推力底座组件

执行机构驱动连接

IQ 执行机构驱动连接
IQ 所有型号



IQT 执行机构驱动连接
IQT 所有型号



标准设计规格

3 简介

IQ 系列执行机构是自立式设计，专业用于阀门的就地和远程电动操作。它包含一个电机、减速齿轮、双向起动机及就地控制和显示屏、监测圈数及力矩的限位及电子逻辑控制部件。部件都安装在双密封水密型的壳体内。可提供符合通过各类国际和国家防爆要求认证的危險区域壳体。

所有的力矩、行程设定及显示反馈触点的组态都通过非侵入手持式 Rotork 蓝牙设定器进行。

在该章节中提到的规格参数包括 IQ 基本型及附加选项。防护要求及其他机械或环境选项需在询价时指明。

4 设计规格

IQ 系列执行机构满足以下国际、欧洲及美国标准。

标准	名称
ISO 22153	Electric actuators for industrial valves — General requirements
ISO 22109	Industrial valves – Gearboxes for valves
ISO 5210	Industrial valves — Multi-turn valve actuator attachments
ISO 5211	Industrial valves — Part-turn valve actuator attachments
ISO 12490	Petroleum and natural gas industries — Mechanical integrity and sizing of actuators and mounting kits for pipeline valves
EN 15714-2	Industrial valves - Actuators - Part 2: Electric actuators for industrial valves - Basic requirements
EN 12570	Industrial valves. Method for sizing the operating element
ANSI/ISA SP96.02	Guidelines for the Specification of Electric Valve Actuators
MSS SP-102	Multi-Turn Valve Actuator Attachment - Flange and Driving Component Dimensions and Performance Characteristics.
MSS SP-101	Part-Turn Valve Actuator Attachment - Flange and Driving Component Dimensions and Performance Characteristics
AWWA C542	Electric motor actuators for valves and slide gates

标准设计规格

4.1 负载类型

以下表格提供了 IQ 多回转、部分回转及直行程输出执行机构的额定负载。

ISO 22153 负载要求是专门针对电动阀门执行机构，定义了负载、循环及启动次数要求。负载性能将会影响力矩和推力。

当执行机构操作性能增加，所需负载减少，反应了阀门所需的操作要求变高了。

IEC 60034-1 (旋转电动机 —— 负载和性能) 中所定义的 "S" 级电机工作制并不能精确地反映施加在执行机构上的阀门运行负载的变化。因此 IEC 60034-1 无法直接适用，列出的工作制仅作参考使用。

执行机构型号 ¹	负载等级 (ISO 22153)	Rotork 额定负载 ²
IQ / IQS / IQD	A, B (开关 / 点动)	额定 60 次 / 小时，最大不超过 600 次 / 小时，基于以上负载可连续运行 15 分钟 (S2-15 min / S3 25%) ³
IQ	C (频繁调节)	360 次 / 小时 (S4-30%) ³
IQM / IQML	C (频繁调节)	1,200 次 / 小时 (S4-50%) ³
IQT	A, B (开关 / 点动)	额定 60 循环 (120 次) / 小时，最大不超过 600 次 / 小时 (S2-15 min / S3 25%) ³
IQT	C (频繁调节)	1,200 次 / 小时 (S4-50%) ⁴
IQTM / IQTF	C (频繁调节)	1,800 次 / 小时 (S4-50%)

备注：

- 1 标准负载下执行机构性能见章节 1。
- 2 ISO 22153 定义了负载、循环和启动次数要求。
- 3 负载受到型号、力矩、速度和电压限制。Rotork 也可根据力矩和推力提供其他负载特性。请联系 Rotork。
- 4 当由模拟量或总线调节信号控制。

4.2 设计寿命 (耐久度)

IQ 系列执行机构的耐久将满足或超过 ISO 22153 的要求。

以下表格具体描述了 IQ 系列设计满足的耐久测试。

IQ 输出类型 ¹	负载等级 (ISO 22153)	力矩 / 推力	Rotork 耐久测试 ²
多回转	A, B (开关 / 点动)	≤700 Nm (516 lbf.ft)	10,000 次循环 (500,000 输出圈数) / 33% 额定力矩
		701 - 3,000 Nm (517 - 2,212 lbf.ft)	5,000 次循环 (250,000 输出圈数) / 33% 额定力矩
	C (频繁调节)	IQ ≤400 Nm (295 lbf.ft)	1,800,000 次启动 / 33% 额定力矩
	C (频繁调节)	IQM ≤544 Nm (401 lbf.ft)	1,800,000 次启动 / 50% 额定力矩
部分回转	A, B (开关 / 点动)	≤2,000 Nm (1,475 lbf.ft)	25,000 次循环 / 75% 额定力矩
		3,000 Nm (2,212 lbf.ft)	10,000 次循环 / 50% 额定力矩
	C (频繁调节)	≤2,000 Nm (1,475 lbf.ft)	1,800,000 次启动 / 50% 额定力矩
		3,000 Nm (2,212 lbf.ft)	1,800,000 次启动 / 33% 额定力矩
直行程	A, B (开关 / 点动)	≤100 kN (22,480 lbf)	10,000 次循环 / 33% 额定推力
	C (频繁调节)	≤100 kN (22,480 lbf)	1,800,000 次启动 / 50% 额定推力

备注：

- 1 标准耐久度下执行机构性能见章节 1。
- 2 ISO 22153 定义了耐久度、负载、循环和启动次数要求。

标准设计规格

4.3 震动、冲击和噪音

标准 IQ 系列执行机构适用于震动和冲击等级不高于以下水平的应用：

类型	水平
震动	所有在 10 至 1,000 Hz 频率范围内振动累计少于 1g RMS
冲击	5g 峰值加速度
抗震	若需在震动过程中及震后操作，频率范围为 1 至 50 Hz，加速度为 2g
噪音	经单独测试，在距离执行机构 1m 处所产生的噪音不超过 70db (A)

以上参数指的是执行机构连接接口处的参数，需要注意的是震动是可以累计的，所以长期受到高水平震动可能会降低执行机构的寿命，如果现场震动过多，我们建议将执行机构远程安装在阀门上，两者之间通过延长杆连接（结合震动吸收轴套），这可能是一个更好的解决方案。

IQ 包含一个震动传感器，可测量并捕捉震动水平在 10 Hz 至 1 kHz（平均 RMS）和在 3 轴 (x,y,z) 上的峰值加速度（最大 g 值）。震动趋势日志平均到每小时，可通过屏幕显示，也可进行下载，并通过 Insight 2 软件查看。

4.4 阀门 / 执行机构接口

IQ 系列执行机构所提供的连接底座和输出轴套符合下列国际标准：

阀门与执行机构连接：

阀门类型	执行机构系列	区域	标准	代码
多回转	IQ	国际	ISO 5210	"F" 公制
多回转	IQ	USA	MSS SP-102	"FA" 英制
部分回转	IQ + 角行程齿轮箱	国际	ISO 5211	"F" 公制
部分回转	IQ + 角行程齿轮箱	USA	MSS SP-101	"FA" 英制
部分回转	IQT	国际	ISO 5211	"F" 公制
部分回转	IQT	USA	MSS SP-101	"FA" 英制

执行机构方向：

执行机构可在任意方向上安装，用户 / 安装人员需要考虑方向及其负载对管道及阀门结构的影响，在需要时，需增加辅助组件包括任何接口或其他加固件。

标准设计规格

4.5 运行温度

执行机构适合在下列温度范围内进行操作。请参考章节 5 有关危险区域防护性能的操作温度限制。对于温度不在范围内的应用，请联系 Rotork。在执行机构安装前，执行机构需储存在干燥环境中，温度不超过 -60 至 80 °C (-76 至 176 °F)。

执行机构类型	标准温度 ¹	低温选项 ¹
IQ, IQM, IQML	-30 至 +70 °C (-22 至 +158 °F)	参考章节 5
IQS, IQD	-20 至 +70 °C (-4 至 +158 °F)	无
IQT / IQTM / IQTF	-30 至 +70 °C (-22 至 +158 °F)	-50 至 +40 °C (-58 至 +104 °F)

备注:

¹ 危险区域的认证标准对操作温度有不同的限制，请参考章节 5。

5 非危险区域 & 危险区域 防护性认证

所有 IQ 执行机构危险及非危险区域的防水等级都达到了 IP68 / NEMA 4 & 6。Rotork 双密封端子腔结构分别在端子盖和端子盘上带有密封圈。这让执行机构内部组件与外界环境永久隔离，即便移除接线端盖。通过使用 Rotork 蓝牙设定器进行非侵入式的调试及设定，无需移除端盖。因此，工厂原始密封的壳体保护了内部元件的终生密封。与此同时，Rotork 蓝牙设定器为本质安全型，可在危险区域环境中安全使用。

执行机构可提供下列防护类别，可应用于不同的工作温度范围。如果提出了特殊的温度选项，我们需要更换执行机构的一些部件，因此温度要求必须提前告知。我们还可提供其他国家的危险环境防爆区域的认证；请联系 Rotork。

IQ 执行机构可根据下列标准提供相应的执行机构:

5.1 非危险区域防护性能

WT: 标准防水

标准	等级	标准温度	选项 1	选项 2	选项 3
IEC 60529 (1989-11)	IP66/IP68 - 20 m, 10 天	-30 至 +70 °C	-40 至 +70 °C	-50 至 +40 °C	n/a
BS EN 60529 (1992)	IP66/IP68 - 20 m, 10 天	-30 至 +70 °C	-40 至 +70 °C	-50 至 +40 °C	n/a
NEMA (美国)	Type 4, 4X & 6	-22 至 +158 °F	-40 至 +158 °F	-58 至 +104 °F	n/a
CSA (加拿大)	Type 4, 4X & 6	-22 至 +158 °F	-40 至 +158 °F	-58 至 +104 °F	n/a
EAC (俄罗斯)	IP66/IP68 - 20m, 10 天	-30 至 +70 °C	-40 至 +70 °C	-50 至 +40 °C	-61 至 +40 °C

标准设计规格

5.2 危险区域防护性能

欧盟防爆指令 — ATEX (2014/34/EU)

指令	防爆等级	标准温度	温度选项 1	温度选项 2	温度选项 3
ATEX II 2GD c	Ex d IIB T4 (T6 ¹) Ex d IIC T4 (T6 ¹) Ex tb IIIC T120°C (T80°C ¹)	-20 至 +70 °C (-4 至 +158 °F)	-30 至 +70 °C (-22 至 +158 °F)	-40 至 +70 °C (-40 至 +158 °F)	-50 至 +40 °C (-58 至 +104 °F)
ATEX II 2GD c	Ex de IIB T4 (T6 ¹) Ex de IIC T4 (T6 ¹) Ex tb IIIC T120°C (T80°C ¹)	-20 至 +70 °C (-4 至 +158 °F)	-30 至 +70 °C (-22 至 +158 °F)	-40 至 +70 °C (-40 至 +158 °F)	-50 至 +40 °C (-58 至 +104 °F)

国际防爆标准 — IECEx

防爆等级	标准温度	温度选项 1	温度选项 2	温度选项 3
Ex d IIB T4 (T6 ¹) Ex d IIC T4 (T6 ¹) Ex tb IIIC T120°C (T80°C ¹)	-20 至 +70 °C (-4 至 +158 °F)	-30 至 +70 °C (-22 至 +158 °F)	-40 至 +70 °C (-40 至 +158 °F)	-50 至 +40 °C (-58 至 +104 °F)
Ex de IIB T4 (T6 ¹) Ex de IIC T4 (T6 ¹) Ex tb IIIC T120°C (T80°C ¹)	-20 至 +70 °C (-4 至 +158 °F)	-30 至 +70 °C (-22 至 +158 °F)	-40 至 +70 °C (-40 至 +158 °F)	-50 至 +40 °C (-58 至 +104 °F)

美国危险区域 —— Factory Mutual 认证, 防爆满足 FM3600, FM3615 和 FM3616

美国危险区域 —— cCSAus 认证, 防爆满足 FM3600, FM3615 和 FM3616

加拿大危险区域 —— 加拿大标准协会 (CSA EP) 认证, 防爆满足 C22.2 No. 25 和 C22.2 No. 30-M

等级	区域	组别	标准温度	温度选项 1	温度选项 2
I	1	C, D,	-22 至 +158 °F	-40 至 +158 °F	-58 至 +104 °F
II	1	E, F, G	(-30 至 +70 °C)	(-40 至 +70 °C)	(-50 至 +40 °C)
I	1	B, C, D,	-22 至 +158 °F	-40 至 +158 °F	-58 至 +104 °F
II	1	E, F, G	(-30 至 +70 °C)	(-40 至 +70 °C)	(-50 至 +40 °C)

EAC (俄罗斯)

防爆等级	标准温度	温度选项 1	温度选项 2	温度选项 3
Ex d IIB T4 (T6 ¹) Ex d IIC T4 (T6 ¹) Ex tb IIIC T120°C (T80°C ¹)	-20 至 +70 °C (-4 至 +158 °F)	-30 至 +70 °C (-22 至 +158 °F)	-40 至 +70 °C (-40 至 +158 °F)	-61 至 +40 °C (-78 至 +104 °F)
Ex de IIB T4 (T6 ¹) Ex de IIC T4 (T6 ¹) Ex tb IIIC T120°C (T80°C ¹)	-20 至 +70 °C (-4 至 +158 °F)	-30 至 +70 °C (-22 至 +158 °F)	-40 至 +70 °C (-40 至 +158 °F)	-61 至 +40 °C (-78 至 +104 °F)

备注:

1 仅适用于 IQT 系列

标准设计规格

Rotork 蓝牙设定器认证

指令 / 标准	等级	标准温度
ATEX II 1G	Ex ia IIC T4	-30 至 +50 °C (-22 至 +122 °F)
FM3610	本质安全 Class I, Div 1 组别 A,B,C,D: T4	-30 至 +50 °C (-22 至 +122 °F)
Canada CSA – C22.2 No.157-92	Exia —— 本质安全 Class I, Div 1 组别 A,B,C,D: T4	-30 至 +50 °C (-22 至 +122 °F)

船舶认证

执行机构类型	认证	证书
IQ	劳氏船级社形式认证	16/ 00066
IQT, IQTM, IQTF	劳氏船级社形式认证	18/ 00005

6 执行标准

符合下列欧共体标准，根据机械指令规定，允许 IQ 系列执行器使用 CE 标志。

指令	适用于	备注
电磁兼容性 (EMC)	免除电磁能量干扰	2004/108/EC
低压 (LV)	电气安全	2006/95/EC
机械 ¹	产品安全	执行机构依照机械指令 2006/42/EC 的规定，IQ 执行机构必须符合所集成进去的设备的欧洲委员会机械规范 2006/42/EC 时才可以开始投入使用。
废弃电器设备 (WEE)	在指令范围内免除	
美国联邦通讯委员会	蓝牙模块 —— 执行机构及 Rotork 蓝牙设定器	包含 FCC 认证的变送器模块。FCC ID 请参考 PUB002-039。

备注:

- 1 执行机构不属于机械指令规范范围内的机械设备。
请联系 Rotork 获取我们公司符合标准声明的副本。

标准设计规格

7 电源, 控制 & 指示

7.1 电源

IQ 执行机构可适用于下列单相、三相和直流电源:

标准电源电压范围 —— 执行机构适用性

IQ 执行机构 —— 三相

执行机构 型号	10	12	18	19	20	25	35	40	70	90	91	95
rpm	电压适用性											
18	A	A	A	A	A	A	A	C	C	C	-	-
24	A	A	A	A	A	A	A	C	C	C	-	C
36	A	A	B	A	A	A	A	C	C	C	-	-
48	A	A	B	A	A	A	A	C	C	C	-	-
72	A	A	B	A	A	A	A	C	C	C	-	-
96	A	A	B	-	A	A	A	C	C	C	-	-
144	-	-	B	-	A	A	A	C	C	C	C	-
192	-	-	B	-	-	B	B	-	C	C	C	-

A 组 50 Hz: 190, 415, 500 V. 60 Hz: 230, 460, 600 V. 50/60 Hz: 200, 208, 220, 240, 380, 400, 440, 480, 575, 660, 690 V

B 组 50 Hz: 380, 400, 415, 440 V. 60 Hz: 460, 480 V

C 组 50 Hz: 380, 400, 415, 440, 500, 660, 690 V. 60 Hz: 480, 600 V

某些转速及 / 或负载可提供其他电压, 请参考 PUB002-099 或联系 Rotork 获取更多信息。

IQM, IQML 执行机构 —— 三相

执行机构 型号	10	12	20	25	35
rpm	电压适用性				
18	A	A	A	A	B
24	A	A	A	A	B
36	A	A	A	A	B
48	A	A	A	A	B
72	-	-	A	A	B

A 组 50 Hz: 190, 415 V. 60 Hz: 230, 460 V.

50/60 Hz: 200, 208, 220, 240, 380, 400, 440, 480 V

B 组 50 Hz: 380, 400, 415 V. 60 Hz: 440, 460, 480 V

某些转速及 / 或负载可提供其他电压, 请参考 PUB002-120 或联系 Rotork 获取更多信息。

IQS 执行机构 —— 单相

执行机构 型号	12	20	35
rpm	电压适用性		
18	A	A	B
24	A	A	B
36	A	A	B
48	A	A	B
72	A	A	B
96	A	A	B
144	-	A	B

A 组 50/60 Hz: 110, 115, 120, 220, 230, 240 V

B 组 50/60 Hz: 220, 230, 240 V

请参考 PUB002-119 或联系 Rotork 获取更多信息。

IQD 执行机构 —— 直流

执行机构 型号	10	12	18	20	25
rpm	电压适用性				
18	A	B	-	C	C
24	A	B	B	C	C
36	A	B	-	C	C
48	A	B	-	C	C

A 组 24, 48, 110 V

B 组 48, 110 V

C 组 110 V

请参考 PUB002-121 或联系 Rotork 获取更多信息。

容差

电压容差	+/-10%	仅保证额定力矩; 不保证负载循环及速度
频率容差	+/-5%	仅保证额定力矩; 不保证负载循环及速度
非标准容差	请联系 Rotork	
不间断电源	交流 UPS 的电压波形及谐波等参数需满足国际认可的标准, 例如 BS EN 50160	

IQT, IQTM, IQTF 执行机构

执行机构型号	50	100	125	250	500	1000	2000	3000
电压	电压适用性							
直流 - 24 V	✓	✓	✓	✓	✓	✓	✓	✗
单相 50/60 Hz: 100, 110, 115, 120, 208, 220, 230, 240 V	✓	✓	✓	✓	✓	✓	✓	✓
三相 50/60 Hz: 200, 208, 220, 230, 240, 380, 400, 415, 440, 460, 480, 500, 550, 575, 590, 600, 660, 690 V	✓	✓	✓	✓	✓	✓	✓	✓

标准设计规格

7.2 人机交互，就地控制，显示 & 设定

高分辨率 LCD 显示屏有很大的可视角度，从远处看也清晰可见。LCD 显示屏可在 -50 °C 至 +70 °C 环境下正常工作。

执行机构电气控制罩壳上提供了非侵入式旋钮，同时也提供了屏幕，用于显示执行机构位置、状态和报警。

控制罩壳可以旋转 360° (90° 增量)，用于适应执行机构方向 / 操作人员的要求。设定通过蓝牙接口，使用 Rotork 蓝牙设定器进行。

标准就地控制

操作	类型	功能	备注
位置	红色旋钮	选择 "就地"、"停止" 或 "远程" 控制	可为现场的安全运行提供位置锁止装置 (停止状态仍保持可用)，可锁定在任意位置
就地控制	黑色旋钮	执行就地 "开阀" 和 "关阀" 操作	自动弹回至中间位置。就地操作可由用户设定为点动控制
蓝牙	Rotork 蓝牙设定器	执行就地 "开阀" 和 "关阀" 操作	用户可在额定距离为 10 m (30 ft) 的范围内进行蓝牙设定，打开设定器操作功能

标准就地指示

操作	类型	功能	备注
阀位指示	LCD —— 大字符 (25 mm / 1")	全关图标 —— 0-99% (0.1% 增量) —— 全开图标	带有背景灯 (通电后) 适用温度范围 -50 至 +70 °C (-58 至 +158 °F) 主电源断电后由辅助电池供电
阀位指示	彩色指示灯	绿灯 (全关位置)，红灯 (全开位置)，黄灯 (中间位置)	通电后可提供指示灯指示，全开、全关位置的指示灯颜色可互换 指示灯也可以通过设定器组态，显示闪烁器和报警状态
状态及报警 (多语言)	LCD —— 阀位显示状态及报警文字显示	集成于阀位显示屏的实时状态和报警文字	通电或电池支持 (当屏幕被唤醒时)
状态及报警 (多语言)	LCD —— 文字显示	通过状态界面显示实时状态和报警文字	通电或电池支持 (当屏幕被唤醒时)
状态及报警 (多语言)	通用报警 电池报警	显示图标	图标可一眼识别 具体的状态 / 报警通过文字显示

标准设计规格

7.2 人机交互，就地控制，显示 & 设定 (续)

IQ 系列执行机构都是通过 Rotork 设定器进行非侵入式的设定。所有的设定内容包括，力矩水平、限位、控制及指示等功能都可通过手持式本安型无线设定器进行。

无线蓝牙连接无需直线对准，且有更大的连接距离，使得操作更加便捷。当然安全性也尤为重要，因此，蓝牙通讯的建立必须通过执行机构与设定器之间的红外初始配对才能完成。同时执行机构继承了传统设计，通过密码保护组态设定的安全，并且无法通过其他非 Rotork 设备或程序进行更改。

IQ 系列执行机构拥有全新的人机交互设计。除了可组态且信息丰富的显示屏外，还提供了非常直观地菜单系统，用于调试，升级和诊断。

Rotork Insight 2 软件可通过预先配置完成全部的设定。每种设定都可保存为一个 "任务"，将其释放至 Rotork 蓝牙执行机构中，可快速上传到每台执行机构。

IQ 系列执行机构可在没有电源的情况下也可被访问或进行设定，通过内置的辅助电池实现该功能。

执行机构设定、组态 & 数据记录

设定器 & LCD 显示屏	使用所提供的 Rotork 蓝牙设定器，通过直观的 LCD 屏幕，进行便捷的、非侵入式的、交互式的设定程序。设定包括限位和力矩，指示触点及控制选项。设定由指令密码保护
PC/PDA	使用免费的 Insight 2 软件，执行机构可通过蓝牙接口进行组态 / 分析
数据记录	标准的机载数据记录器提供了阀门力矩和启动次数档案、运行状态及事件记录日志。执行机构可提供执行机构的组态和生产信息。文件可下载至 PC 或通过 Rotork 蓝牙设定器，然后再传输到 PC 上，免费的 Insight 2 软件可在 www.rotork.com 上下载

选项

防破坏选项	选项 1: 不安装红 / 黑旋钮	选项 2: 可锁定封闭罩盖，覆盖旋钮和显示窗
-------	----------------------------	----------------------------------

参考文件

更多详细的状态及报警的文字信息、报警图标、帮助界面及执行机构设定流程的信息，请参考 PUB002-039。Rotork 蓝牙设定器手册请参考 PUB095-001。

标准设计规格

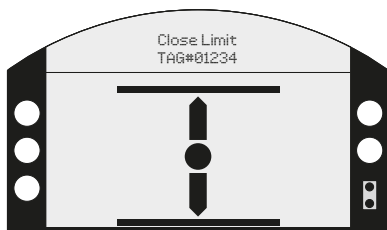
7.2.1 就地诊断和组态

大尺寸双层高分辨率显示屏，阀位字符为 25mm 高，可在任何灯光或方向下可见。IQ 系列配备了静态高对比度阀位显示配及自由组态点阵 LCD 屏幕，为用户提供过了最便捷、最人性化的组态及数据分析界面。

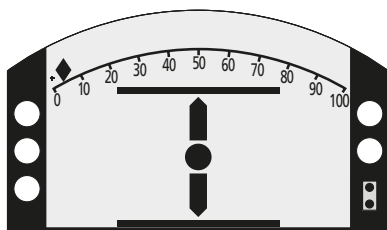
7.2.2 可组态主界面

结合静态及数位屏幕，可为用户提供四种可组态的主界面显示。四种界面体现了常用的参数，易于用户快速分析操作：

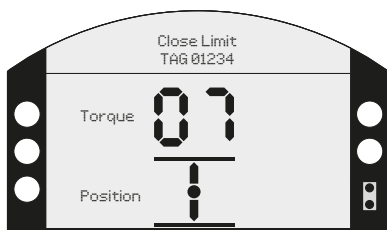
- 阀位信息及状态



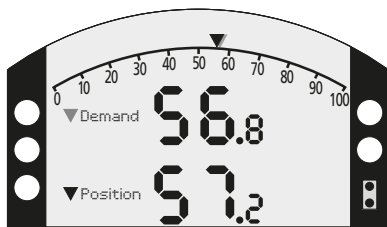
- 阀位信息及力矩 (模拟图形)



- 阀位信息及力矩 (数值)



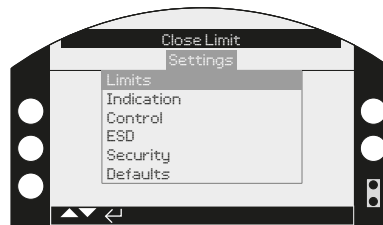
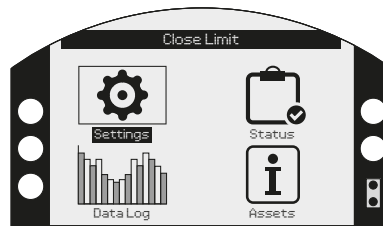
- 阀位信息及指令信息 (数字或模拟图像)



通过 Rotork 蓝牙设定器。每种界面可单击按键设定。并可选择四种显示界面中的任意一种作为默认主界面长期显示。

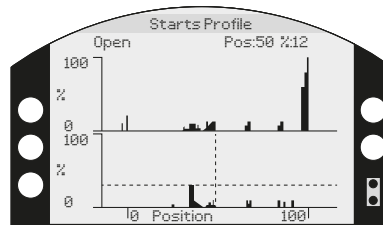
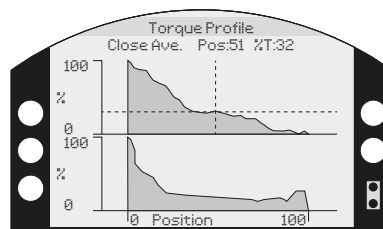
7.2.3 人性化的设定菜单

单击 Rotork 蓝牙设定器上的按键即可进入人性化的设定菜单。菜单设计直观，结构简单，减少了对纸质调试手册的依赖。同时屏幕提供了清晰的文字，多种语言选项，让设定及组态变得前所未有的简单快捷。



7.2.4 图形化数据记录器

大量的数据及分析界面可在就地数据记录器查看。数据记录器界面通过一块 168 x 132 分辨率的点阵屏幕显示，可显示任何数据内容，包括力矩对应阀位的曲线图，或是统计运行数据。

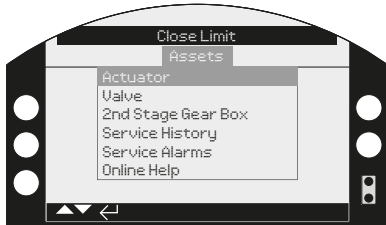


标准设计规格

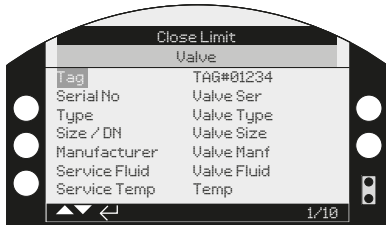
7.2.5 资产管理

您不仅可以存储执行机构相关信息，也可以存储阀门和齿轮箱信息。这包括基本参数信息（等级、规格、速比及位号）以及服务信息（调试日期、服务日期等）。

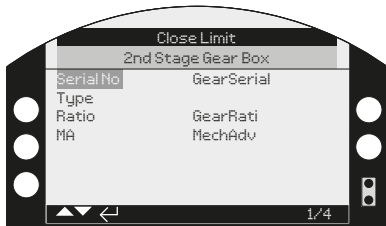
- 执行机构数据



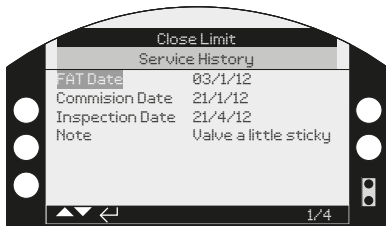
- 阀门数据



- 齿轮箱数据



- 服务历史



7.2.6 可组态服务报警

为了优化预防性维护，三代 IQ 现在包含了可编程服务 / 维护报警。报警参数包括：

- 开力矩水平
- 关力矩水平

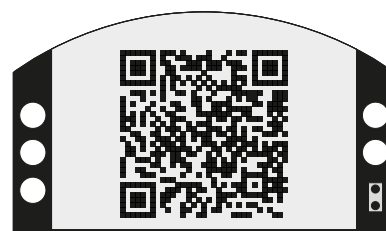


- 多样的信息：
 - 启动次数/小时
 - 总启动次数
 - 总圈数
 - 服务间隔



7.2.7 快速代码 —— 二维码

在双层显示屏上可显示一个快速代码或二维码，通过智能手机扫描。可让用户快速连接到 Rotork 网页以获取更多信息和在线帮助。



7.2.8 Rotork 在线帮助

Rotork 拥有完善的全球化服务网络，无论您在哪里，都可为您提供便捷的本地支持。在办事处和卓越中心工作的接受过 Rotork 专业培训的技术人员可随时为您提供及时的帮助。

如需联系 Rotork，请访问 www.rotork.com。

标准设计规格

7.3 远程控制 & 指示

IQ 系列执行机构可让用户集中化控制阀门的远程操作及指示。执行机构控制及指示有许多不同的形式以满足不同的现场控制要求，从简单的手动按钮控制到复杂的离散系统 (DCS) 控制，执行机构可使用继电器输出信号或采用数字量总线网络系统进行通讯。

标准远程控制

操作	类型	范围	备注
开 / 关 / 保持 公共端	普通正极开关 3 个光电隔离输入 适用于短脉冲或保持触点	20 - 60 VDC, 40 - 120 VAC	执行机构输出 24 VDC (120 VAC 作为可选项) 或由外部控制系统提供电源，有不同的形式可选。
ESD 开联锁 关联锁 公共端	普通正极开关 3 个光电隔离输入 适用于保持触点	20 - 60 VDC, 40 - 120 VAC	ESD 可由客户设定为执行机构开、保位或关，使用常开或常闭点信号。ESD 可超越所有现有的就地和远程信号。 联锁提供了硬接线的 "允许" 保护 (例如：主路及旁路控制)，同时可由就地和远程激活，或设定成只由远程信号激活。
驱动允许 (选配)	普通正极开关 1 个光电隔离输入 (保持触点)	20 - 60 VDC, 40 - 120 VAC	可设定成保持输入作为允许驱动：除非提供该信号，否则执行机构不会动作。

选配

120 VAC 执行机构输出	额定 5 VA	执行机构输出远程控制电源
125 VDC 远程控制	20 mA 输入	适用于 125 VDC 远程控制电源 —— 正极开关
负极开关	20 - 60 VDC	适用于负极开关系统，可用于开阀、停止、关阀、ESD 和联锁指令
模拟量控制 —— 选配 Folomatic	0 至 5/10/20 mA 或电压控制	整个或部分阀门行程平均比例控制，在丢失模拟量信号时可设定为开、关或保位
液压冲击， "水锤" / 浪涌保护 —— 选配中断计 时器	内部控制系统 —— 中断计时器	脉冲式运行，带有独立的可调节的启停周期，周期可调范围为 1 - 99 秒，可在阀门开或关方向的任何位置启动，有效地降低了阀门速度

标准设计规格

7.3 远程控制 & 指示 (续)

标准远程指示

操作	类型	范围	备注
位置、状态及报警指示	4 个可组态的无源触点—— S1 至 S4。单刀单掷 (SPST), 可组态为常开或常闭	5 mA 至 5 A ¹ , 120 VAC, 30 VDC	可通过 Rotork 蓝牙设定器组态的独立的触点, 可反馈下列信号: 阀门位置: 全开、全关或中间位置 (0-99% 开度位置) 状态信息: 阀门正在开、正在关、动作、选择就地停止、选择就地、选择远程、开或关联锁激活、ESD 激活 阀门报警: 中间位置力矩跳断、开方向力矩跳断、关方向力矩跳断、阀门堵塞、手动操作 执行机构报警: 掉相 (仅适用于三相电源)、客供 24 VDC (120 VAC) 丢失、电池电量低、检测到内部故障、温度保护跳断、服务报警
执行机构可用性 / 故障	监视继电器, 可组态转换触点	5 mA 至 5 A, 120 VAC, 30 VDC	在可用性模式下, 当执行机构由于以下一个或多个情况发生而导致执行机构无法被远控, 监视继电器将动作: 主电源或控制电源丢失、选择就地、选择就地停止、电机温度保护跳断、监测到内部故障 故障模式下, 仍然会检测以上状态, 但是选择就地 / 停止将触发继电器动作

选配

操作	类型	范围	备注
位置、状态及报警指示	最大 8 个可组态的无源触点。单刀转换接点 (SPCO)	5 mA 至 5 A ¹ , 120 VAC, 30 VDC	可通过 Rotork 蓝牙设定器组态的独立的触点, 可反馈信号与上述 S1 至 S4 一致
模拟量阀位反馈	电流阀位变送器—— CPT	4-20 mA 输出, 与阀位成均匀比例	根据限位自动设定量程范围, 默认使用内供电, 也可根据要求提供适用于外供电版本—— 当主电源丢失后, 默认输出 4 mA
模拟量力矩反馈	电流力矩变送器—— CTT	4-20 mA 输出, 与力矩成均匀比例	范围为额定力矩 0% 至 120% (4 至 20 mA)
辅助电源	保证主电源丢失后, 为执行机构控制供电	额定 24 VDC, 1 A (最大合闸涌流 8 A)	由客户供电, 可在执行机构断电时保持背景灯显示, CPT 模拟量指示及总线网络系统通讯。用户供电将与内部控制电路电源隔离, 以保护执行机构安全

参考文件:

请参考 PUB002-041 IQ 控制与监测

备注:

¹ 通过所有四个继电器的合并总电流不得超过 8 A。

标准设计规格

7.4 总线系统控制选项

IQ 系列执行机构可提供以下网络总线接口卡, 通过总线网络系统与离散控制系统 (DCS) 通讯, 从而进行远程控制及指示。

标准远程控制

总线类型	备注
Pakscan™	<p>内置的 Pakscan 现场单元, 可用于远程控制及状态指示。</p> <p>Pakscan Classic 网络在一个双线电流环路上, 最大设备数量为 240 台, 环路最大距离可达 20 km 且无需中继器。主机通信采用 Modbus 网络。</p> <p>Pakscan Wireless 无线网络在一个安全的无线网状网络中运行, 最大设备支持数量为 60 台, 最大设备间距为 100 m, 采用了无需授权的 ISM 频段 (2.4 Ghz)。仅与目前 Pakscan P3 兼容。</p> <p>如需更多信息, 请参考出版物 PUB059-048。</p>
Modbus®	<p>IQ 执行机构可选装适用于单通道或双通道通讯高速通道的 Modbus 模块以提供总线通讯, 用于所有执行机构的控制功能和反馈数据。数据是通过一个 RS485 数据高速通道及 Modbus RTU 通讯协议进行的。系统变量例如执行机构地址及数据波特率可通过蓝牙连接进行设定。</p> <p>如需更多信息, 请参考出版物 PUB091-001。</p>
Profibus®	<p>Profibus DP 接口模块可让执行机构集成至 Profibus 网络总线中。完全符合满足 EN 50710 要求且 Profibus 网络总线允许执行机构由主机进行完整的控制及数据反馈。</p> <p>如需更多信息, 请参考出版物 PUB088-001。</p>
Foundation Fieldbus®	<p>IEC 61158-2 的 Foundation 接口模块能让执行机构连接到 Foundation 网络中。设备可作为链路调度器, 也可用于模拟量及数字量功能块。Foundation Fieldbus 执行机构无需主机监控系统, 可在网络内部各设备之间直接通讯。</p> <p>如需更多信息, 请参考出版物 PUB089-001。</p>
HART®	<p>HART (可寻址远程传感器高速通道) 是一种过程控制通讯协议。信号包含两个部分, 一个为模拟量 4-20 mA 电流环路, 另外一个为叠加在上的数字量信号。通常来讲, 4-20 mA 信号用于控制, 而叠加在上的数字量信号用于反馈、诊断和配置设定。HART 数字量信号的设定与反馈可通过主机连接至执行机构来选择所需要的参数进行组态。绝大多数用户可组态的设定可通过 HART 通讯协议实现。</p> <p>如需更多信息, 请参考出版物 PUB092-001。</p>
DeviceNet®	<p>DeviceNet 是一种利用 CAN 总线的通讯协议。IQ DeviceNet 模块提供了电子数据表 (EDS) 文件, 用于执行机构参数设定。DeviceNet 网络总线也提供了状态, 报警及控制功能。具体信息请联系 Rotork。</p>

标准设计规格

8 保护及操作特性

IQ 控制系统包含以下标准操作特性及综合阀门、执行机构及控制保护，以确保在任何情况下可靠的阀门运行及保护。

故障 / 特性	原因 / 操作	功能
阀门障碍	阀门遇到障碍物或出现阻碍阀门移动的情况。必须检测到障碍物阻塞并采取适当的操作，才能避免阀门和执行机构损坏。	独立可组态的开 / 关方向力矩开关 当执行机构输出达到预设的力矩时，力矩开关将“切断”执行机构电机。力矩开关可设置为额定力矩的 40% 至 100%。执行机构显示屏将显示力矩跳断，也可远程发出信号指示。
阀门堵塞	阀门卡在全开或全关的阀座中，通常出现在阀门长时间不动作后。	阀门堵塞保护 当执行机构输出达到预设力矩或在启用力矩开关旁路时达到 150% 额定力矩时，力矩开关将“切断”执行机构电机。力矩开关可设置为额定力矩的 40% 至 100%。阀门堵塞保护保护阀门免受损伤，可在执行机构显示屏上显示，也可远程发出信号指示。
力矩开关旁路	提供高于执行机构额定力矩的加强力矩，以便打开卡塞的阀门。	力矩开关旁路 用户可选择组态。从全开和全关限位起的 5% 行程内，自动为力矩开关设置旁路。在非阀座位置时，将允许产生 150% 的额定力矩，确保“粘滞”阀门不会造成不必要的力矩跳断。同时参见阀门堵塞保护部分的说明。
力矩开关锤击	执行机构响应控制信号，不断反复尝试动作受阻的阀门。这可能损坏阀门和执行机构。	防锤保护 当出现力矩跳断，控制逻辑会阻止执行机构为了响应远程或本地控制信号，不断朝同一个方向继续运行。必须朝相反的方向操作执行机构，远离阻碍点，之后再继续朝信号指示的方向运行。执行机构显示屏将显示力矩跳断，也可远程发出信号指示。
错位相位旋转 (仅三相执行机构)	由于三相电源接线与执行机构之间的连接错误。执行机构朝着与信号相反的方向移动。在行程结束时，启动错误的限位 / 力矩开关，从而阻碍电机断开，导致电机堵转，损坏阀门和 / 或导致电机烧毁。	相位同步 此功能确保执行机构根据相应的控制信号 (开或关)，始终朝正确的方向操作。专利电路设计能够检测相位旋转，通过向适当的电机控制接电 / 开关供电，确保执行机构始终朝正确的方向动作。
掉相 / 电机过热 (仅三相执行机构)	“单相运行”。由于故障导致执行机构三相中的一相丢失，导致电机单相运行。电机可能无法启动 (堵转) 或运行失衡导致过热及烧毁。	相位同步 专利电路设计监测所有三个电源相位。如果出现掉相，那么相同步电路会阻止向电机供电。如果在执行机构工作过程中出现一个相位丢失，那么由于电机绕组反馈现象，可能无法检测到掉相，但是一旦操作停止，那么就可避免重新向电机供电。执行机构显示屏将显示掉相，也可远程发出信号指示。
电机过热	超过执行机构负载循环，导致电机过热。这种情况通常会在出厂验收 / 调试或现场试车时发生。	电机温度过热保护 电机末端绕组 (电机温度最高的部位) 中内置了两个电机温度保护装置，可直接检测电机温度。当达到预设温度时，温度保护装置将切断电路，停止向电机供电。电机充分冷却后，温度保护装置将自动复位，执行机构可继续操作。执行机构屏幕将显示电机过热保护，也可远程发出信号指示。

标准设计规格

8 保护及操作特性 (续)

故障 / 特性	原因 / 操作	功能
瞬时反转	控制系统将控制信号瞬时反转, 执行器执行反向操作, 导致阀门驱动产生惯性应力及内部电机开关产生浪涌。	瞬时反转保护 在反转操作之间自动应用 300 ms 的延迟, 使执行机构在响应反转控制信号前能提前停下来。
执行机构故障	检测到执行机构故障。	ASTD (自动自我诊断) ASTD 会检测任何会阻碍正常操作的内部控制系统故障。执行机构显示屏将显示检测到的内部控制系统故障, 便于快速诊断, 也可远程发出信号指示。此外, 可以进入诊断界面更精确地找到问题所在。
远程控制电路故障 (仅执行机构输出电源)	丢失远程控制。	远程控制电源 24 VDC 内部控制电源用于远程控制开关, 开关受自动复位保险装置的保护。如果电源超过额定标准 (由于远程控制接线错误或其他原因), 保险丝将断开电源。一旦故障解决, 将自动恢复电源。执行机构显示屏将显示内部电源丢失的故障, 也可远程发出信号指示。
杂散操作	由于意外或杂散的远程控制信号产生的操作导致过程故障或危险。	条件控制 用户可选择设置。将联锁输入组态为 "条件控制", 只在远程控制下激活。在这种模式下, 如果需要执行机构响应远程控制信号, 那么必须同时施加两个信号, 一个是控制输入信号, 另一个是联锁输入信号。如果发送了一个意外或者杂散的控制输入信号, 那么执行机构将忽略该信号。而有效信号可通过第二个 "允许" 信号进行确认, 这样可以有效地避免错误操作。
紧急关断 (ESD)	当需要阀门保位或者移动至行程两端安全位置的优先动作。安全位置由工艺要求决定。	专用的 ESD 控制输入 用户可组态的 ESD 动作, 其优先级高于任何已施加的就地或远程信号。根据工艺要求, 可将 ESD 组态为开、关或者保位。ESD 需为自锁长信号, 常开或常闭可组态, 并可设定超越就地停止、联锁和中断计时器。
锤击	冲开黏滞或阻塞的阀门	内置锤击结构 开关型 (Class A 和 B, S2 负载) IQ 执行机构的传动机构具有空程 "锤击" 特性。该设计用于在电机启动时提供冲击力, 进而从阀座中将黏滞或阻塞的阀门打开。无论电动或手动操作, 锤击效应都将会在每次执行机构换向时触发。频繁调节 (Class C, S4 负载) 版本的执行机构将不带有锤击结构, 以提高响应速度。

标准设计规格

9 部件组成

执行机构主要机械及电气 / 电子部件的详细内容如下:

9.1 手轮

手轮可在无电源情况下人工手动操作阀门。手轮的规格大小和机械增益参考 EN 12570 及 AWWA C540 (美国水工程协会) 标准设计执行。在紧急操作时, 可以为用户提供最效率的应力和旋转圈数的折中方案。

手轮类型 IQ, IQS, IQD, IQM, IQML, IQL

执行机构型号	标配 / 速比	选配
10, 12, 18	直连 / 1:1	齿轮传动 / 5:1
19, 20	直连 / 1:1	齿轮传动 / 13.3:1
25	齿轮传动 / 13.3:1 ¹	直连 / 1:1 ²
35	齿轮传动 / 22.25:1	X
40	齿轮传动 / 15:1	齿轮传动 / 30:1
70, 90, 91	齿轮传动 / 30:1	齿轮传动 / 45:1
95	齿轮传动 / 45:1	齿轮传动 / 30:1 ²

备注:

- 1 IQM25 和 IQML25 手轮标准速比为 1:1。
- 2 执行机构额定扭矩下, 手轮边缘牵引力不满足 EN12570 的要求。可应用于低扭矩的应用或可接受手轮牵引力较大的情况。

手轮类型: IQT

执行机构	IQTF50	IQTF100	IQT125 IQTF125 IQTM125	IQT250 IQTF250 IQTM250	IQT500 IQTF500 IQTM500	IQT1000 IQTF1000 IQTM1000	IQT2000 IQTF2000 IQTM2000	IQT3000 IQTF3000 IQTM3000
转 90° 所需圈数	26	26	88	88	88	83	83	83

在执行机构电动操作时, 手轮与传动机构是机械分离的。为了介入手轮操作, 需要压下手 / 自动切换杆并在完成切换手轮后释放。当重新进行电动操作时, 执行机构会自动回归到电机驱动, 无需再次操作切换杆或手轮。

手 / 自动切换杆带有一个锁定装置, 可通过一个 6 mm 直径的挂锁 (Rotork 不提供) 将其锁止在自动或手动状态, 以防止电机驱动的介入 (若在手动模式) 或防止手动操作 (若在自动模式)。在电动操作时, 可通过压下手 / 自动切换杆, 并保持该状态以紧急脱离电机驱动。

标准设计规格

9.2 传动机构

传动机构和电机设计采用了久经考验的基本设计原理。结构简单、可靠坚固。所有部件都由油浴润滑 (终生免维护)。

我们会根据应用场合, 在出厂前将终生免维护的高质量润滑油添加在 IQ 执行机构内。标准的润滑油是汽车级的, 它成功使用了超过 50 年, 在世界各地都能轻易采购到。润滑油比润

滑脂有更广的使用温度范围并且可以在任何方向安装, 且没有润滑脂的相关问题, 比如: 润滑脂在不同温度下所用的型号不同; 以及固态脂的 "隧道效应", 在低温时, 润滑脂会被旋转的部件甩出, 这样会在需要润滑脂的部件周围形成空隙和坑道。

润滑

系列	标准温度范围 -30 至 +70 °C (-22 至 +158 °F)	低温选项 -50 至 +70 °C (-58 至 +158 °F)	食品级润滑油选项 -20 至 +70 °C (-4 至 +158 °F)
IQ	SAE80EP	MOBIL SHC624	Hydra Lube GB Heavy
	标准温度范围 -50 至 +70 °C (-58 至 +158 °F)		食品级润滑油选项 -20 至 +70 °C (-4 至 +158 °F)
IQT 50 - 500	600 ml 由以下两种混合 TEXACO ATX / Dexron2 (120 ml), CASTROL Aero HF585B (480 ml)		Hydra Lube GB Medium
IQT 1000 - 3000	1600 ml 由以下两种混合 TEXACO ATX / Dexron2 (320 ml), CASTROL Aero HF585B (1,280 ml)		Hydra Lube GB Medium

食品级

润滑油是合成的无芳香剂的碳氢混合物, 且含有 PTFE 及其他添加剂。它并不含有氯化物溶剂。用于组装推力轴承的食品级润滑脂是 Hydra Lube WIG Medium-NLGI-123。

9.3 防腐保护

所有 IQ 执行机构的表面油漆处理都经过 1,000 小时循环的盐雾测试, 这是可实施的最贴近实际且最严苛的循环测试。试验结合了高温下的盐雾、干燥、高湿的环境循环以测试执行机构的防腐能力。这不仅测试了表面油漆涂层, 也测试了组成执行机构的各个部件的原始材料及部件紧固件和机械接口。我们选择了这些原始材料和油漆涂层就是为了提供最大的防腐能力和

良好的粘附力。涂层完全满足 ISO12944 的要求。同时我们也可提供防火选项:

- System ER
- K-Mass
- Mov FR 涂层

腐蚀等级	IQ 涂层方案分类	室外环境	室内环境
C1		N/A	空气清洁的, 加热的建筑物。 例如办公室、商店、学校和酒店。
C2	标准聚酯粉末涂层 (P1)	低污染水平的环境, 例如乡村地带。	有可能发生冷凝的未加热的建筑物。 例如仓库或体育馆。
C3		城市及工业环境, 中等二氧化硫污染, 例如市中心及低盐度沿海区域。	高湿度和有些空气污染的生产厂房。 例如食品加工厂, 洗衣场, 酒厂或乳制品工厂。
C4	标准聚酯粉末涂层 + 含铁材质表面海 (P2)	中盐度工业及沿海区域, 例如沿海船舶或造船厂。	永久腐蚀性环境。 例如化工厂或者游泳池。
C5-M (海洋)		高盐度工业及沿海区域, 例如海上钻井平台或者船舶。	高湿度, 高盐度及高污染的强腐蚀环境。 例如冷却塔或者船舶。
C5-I (工业)	所有材料都采用海洋油漆 (PX)	高湿度, 腐蚀性环境的工业区域, 例如水处理或电厂。	高湿度, 高盐度及高污染的强腐蚀环境。 例如化工厂或者锅炉。

以上表格所列涂层保护等级为 ISO12944-2 中对于高耐久度 (>15 years)。

标准设计规格

9.4 电机

IQ 执行机构采用了专为执行机构设计的电机。因此，执行机构电机不属于 IEC 60034 或 MG1 的范围内。但是，执行机构电机仍然满足其中一些适用的要求。

执行机构类型	负载等级	备注
IQ	开关 & 点动 (Class A & B)	内置温度过热保护的三相鼠笼式电机，绝缘等级为 F 级。低惯量设计。可选配 H 级电机，适用于非危险区域及危险区域内，温升不限制在 "T4" 135 °C 的场合。
IQS	开关 & 点动 (Class A & B)	内置温度过热保护的单相电容启动式鼠笼电机，绝缘等级为 F 级。低惯量设计。可选配 H 级电机，适用于非危险区域及危险区域内，温升不限制在 "T4" 135 °C 的场合。
IQD	开关 & 点动 (Class A & B)	内置温度过热保护的永磁直流电机，绝缘等级为 F 级。
IQM	频繁调节 (Class C)	内置温度过热保护的三相鼠笼式电机，绝缘等级为 F 级。可控硅控制，带有动态刹车功能。低惯量设计。可选配 H 级电机，适用于非危险区域及危险区域内，温升不限制在 "T4" 135 °C 的场合。
IQT ¹	开关 & 点动	内置温度过热保护的永磁 24 VDC 直流电机 ² (直流电源可通过三相或单相电源经内部元件导出)，绝缘等级为 H 级，低惯量设计。
IQTM ¹ / IQTF ¹	频繁调节	内置温度过热保护的永磁 24 VDC 直流电机 (直流电源可通过三相或单相电源经内部元件导出)，绝缘等级为 H 级，低惯量设计。

备注:

- 速度控制独立于负载、温度及电压。
当运行接近至行程两端时 (限位的 5% 以内)，速度会自动降低，以减少惯性的影响。
当通过模拟量或者网络总线调节执行机构位置时，速度也会自动调整以提升定位精度。
- IQT3000 采用 36 VDC 永磁电机。

标准设计规格

9.5 电源模块

IQ 执行机构的电源模块为内部控制系统和远程控制提供了电源。它同时也包含了电机控制及换向组件。

执行机构类型	内部电源供电	电机换向
IQ	多槽线架结构的变压器提供了控制电路、附加选项卡的电源，及用于远程控制电源的执行机构 24 VDC (可选配 120 VAC)。	换向接触器组件，机械及电气联锁。 IQ 35 及以下采用 24 VDC 线圈， IQ 40 及以上采用 120 VAC 线圈。
IQD	DC-DC 转换器隔离了直流执行机构主电源与内部控制电源及用于远程控制电源的执行机构 24 VDC 输出。太阳能直流电源同时还包含了一个可降低功耗的睡眠电路。	换向接触器组件，机械及电气联锁。
IQS	多槽线架结构的变压器提供了控制电路、附加选项卡的电源，及用于远程控制电源的执行机构 24 VDC (可选配 120 VAC)。保险丝保护。	固态可控硅阵列，用于电机开关 / 换向及电容起动。包含制动保护及定时控制。
IQM	多槽线架结构的变压器提供了控制电路、附加选项卡的电源，及用于远程控制电源的执行机构 24 VDC。保险丝保护。	固态可控硅阵列，用于电机开关 / 换向及刹车 (用户可选)。包含制动保护及定时控制。
IQT / IQTF / IQTM	多槽线架结构的变压器提供了控制电路、附加选项卡的电源，及用于远程控制电源的执行机构 24 VDC (可选配 120 VAC)。保险丝保护。	固态电机换向，包含电机速度控制。
IQT / IQTF / IQTM 仅 24 VDC 电源	DC-DC 转换器隔离了直流执行机构主电源与内部控制电源及用于远程控制电源的执行机构 24 VDC 输出。保险丝保护。	整流器及保险丝保护，确保正确的极性及电源保护。固态电机开关，包含电机速度控制。

9.6 力矩传感器

先进的压电式推力传感器可以测量电机轴向的推力，推力值反映了电机涡轮蜗杆之间产生的输出力矩。推力测量值与输出扭矩成线性比例。压电式传感器能产生一个与轴推力（输出扭矩）成比例的电压值，通过信号放大，被控制模块测量到。当实际输出达到设定力矩限位时，通过关断电机以此控制输出扭矩。该系统可让 LCD 屏幕上实时显示力矩值，并通过数据记录器捕捉信息，并形成阀门力矩档案、统计力矩信息及事件记录。

9.7 阀位传感器

Rotork IQ 采用了最新技术，经过多年测试，具有专利的绝对编码器，采用非接触式设计，仅有四个动作部件，可测量最大 8,000 圈的输出圈数，且分辨率达到 7.5°，并带有冗余和自检功能。与现有绝对编码器设计不同，该突破性的技术增加了阀位感应的可靠性，并同时提供了零电源的测量手段。

9.7.1 机械阀位指示

IQ 提供了图像显示屏，即使无电源情况下依然能够指示阀位。这通常情况下，就已经取代了对于机械阀位指示的需求，然而如果您真的需要，机械阀位指示可作为附加选项提供。

标准设计规格

9.8 控制及用户界面模块

IQ 执行机构控制和 UI 用户界面模块共用一块 PCB，PCB 上带有液晶显示屏 (LCD) 和控制 PCB。对于 IQM 执行机构，控制模块包含 "快速远程" 模式 (仅 24VDC 远程控制)，可允许执行机构进行快速开关至 100 ms 脉冲，用于精确定位。

控制模块可通过非侵入式蓝牙接口进行组态，使用 Rotork 蓝牙设定器设定组态力矩、限位指示及其他控制特性。它监测了就地和远程控制信号，及力矩、阀位值，用以控制电机的启闭，让其在正确方向上运行。

标准 IQ 控制特性如下：

特性	类型	规格
远程控制	输入	客户自接开关继电器的开 / 关 / 停 / ESD 及联锁信号。光电隔离保护。
就地控制	输入	开 / 关及就地 / 就地 / 停止 / 远程旋钮。非侵入式控制开关，磁力耦合操作，对电气罩盖无贯通。
阀位	输入	由绝对编码传感器提供的数字信号。分辨率为 7.5°输出旋转。可组态测量范围为 2.5 至 8,000 圈。
力矩	输入	压电式推力感应器直接测量输出力矩，并将其转化为电压信号。力矩可设定范围为额定力矩的 40% 至 100%，并带有额外的功能，可旁路力矩开关。
设定	输入	可通过蓝牙对所有参数进行设定，以满足阀门和过程要求。设定使用 Rotork 提供的蓝牙设定器，非侵入式，无需开盖。所有设定由密码保护。
指示触点	输出	四个无源触点 S1 至 S4，可设定为阀位、状态及报警指示，用于远程监测和指示。
LCD 显示	输出	板件集成了自带背景灯的 LCD 显示屏，提供了阀位、力矩及设定菜单的显示。LCD 显示屏由两个部分组成，一部分提供了大字体的阀位指示屏幕，包括 (开 / 关标志及中间位置百分比显示，百分比增量为 0.1%)，另一部分是多语言的文字显示屏，提供了状态、报警和设定信息。
数据记录器	输出	控制模块包括一个数据记录器，在非挥发性记忆中储存了力矩、阀位及操作参数，可通过 Rotork 提供的蓝牙设定器或笔记本电脑进行数据下载，数据标有日期 / 时间。数据记录器可通过免费下载的 Insight 2 PC 软件进行分析。
记忆	系统	所有可组态设定储存于一个非挥发性 EEPROM 记忆 (无需电源)。
微处理器	系统	提供所有控制功能逻辑，设定编程及联合系统要求。对于今后的软件改进，可在现场进行升级。微控制器广泛用于自动化工业领域，历史悠久，长期可靠。

标准设计规格

9.9 电缆接口

IQ 壳体所提供的电缆接口规格如下。可提供相应的转接。

要求的电缆接口数量和转接头规格需在下单时指明。

执行机构类型	外壳接口	转接 1	转接 2
IQ, IQM, IQS, IQD	3 x M25 + 1 x M40	3 x 1" + 1 x 1.5" ASA NPT	3 x PG16 + 1 x PG29
IQT, IQTM, IQTF	4 x M25	4 x ASA NPT 0.75"	4 x PG16

IQ 系列执行机构在发货时会在电缆接口上提供运输过程用的塑料堵头。应由现场安装公司负责提供合适的转接头、格兰头及 / 或空白堵头, 以保证在防爆环境下的使用及保持执行机构防水性能。

9.10 端子

IQ 执行机构的端子盘上电源端子的规格为 M5 螺纹, 信号端子规格为 M4 螺纹。并在内外分别进行了密封。我们随设备提供了接线用的螺栓和垫片。端子设计可接受最大的电源导线为 16 mm², 最大的控制 / 显示信号导线尺寸为 4 mm²。接线端盖上带有一个端子号代码卡。每台执行机构在发货前都提供了安装及维护手册、执行机构电路图及远程控制连接图。

9.11 线缆

IQ 系列执行机构均采用了夹式线束, 线束采用了绞线形式, 均独立标号, 由 PVC 管进行绝缘。所有与印刷电路板之间的内部控制连接都使用了专用的或极性插头插座。

9.12 电池

当执行机构主电源丢失时, 电池将为 LCD 屏幕和远程 (继电器) 指示供电。电池同时也为执行机构的设定界面提供电源, 通过 Rotork 蓝牙设定器可以进行参数更改。在现场无电源、无正确电压或安装后尚未完成现场接线时, 能让用户提前进行预调试。

全球各地都能轻易采购到标准的 9V 电池, Rotork 可提供高温 / 低温型号的电池。

由于所有的设定都储存在非挥发性的记忆芯片中, 且阀门位置是由 Rotork 绝对编码器感应测量, 这保证了设定和阀位的绝对安全, 执行机构可在无电池的情况下完好地电动运行和手动操作。

基于 20 年的长期应用经验, 电池一般预期使用寿命为 5 年。

然而, 电池寿命受到温度的客观影响。高温可能会导致电池寿命缩短。电池状态可在就地和远程显示。

9.13 SIL 功能

Rotork 可提供用于安全仪表系统 (SIS) 中的执行机构, 执行机构带有相关的安全完整性等级 (SIL) 认证。IQ 和 IQT 都可以提供可选配的 SIL 保位模式, 可提供电机允许功能, 以防止假信号所导致的误动作。另外, IQ 还可提供 "动作至限位" 的 SIL 2/3 选项, 在紧急状况发生时, 开启或关闭阀门。详细信息, 请参考 SIL 出版物 PUB002-104。

现场服务

Rotork 充分理解准时、快捷、优质的现场服务能给客户带来的价值。Rotork 现场服务对各个领域流体控制及仪表解决方案的服务支持有着极为专业的知识、见解和经验，包括油气、水及污水处理、电力、化工及普通工业。我们专业的内部专家团队能为客户提供全球最顶尖的支持服务。

我们的服务解决方案可以有效提高现场效率，降低维护成本。与此同时，我们的返厂服务也可让老旧设备焕然一新。我们对流体控制行业的丰富经验和深刻理解，让我们对“怎样才能为客户及其运行提供更多价值”有了极为丰富的见解和想法。

Rotork 现场服务涵盖两个主要方面，包括全寿命管理和现场服务。全寿命管理是 Rotork 现场服务提供的整套方案，以帮助您对现场日益老化的设备进行风险管控，并提供我们最可靠的服务。现场服务包括基本的执行机构支持、维修、维护及升级。

Rotork 对流体控制有着专业的见解和经验。

我们在如何为客户提供更多价值的话题上有着独到的见解。

我们的服务解决方案提高了现场效率，降低了维护成本。



现场服务

全寿命管理

全寿命管理包含的服务内容包含了一个完整的服务方案，用于设备寿命周期的风险管控及旧设备淘汰（老旧设备可能影响设备的可靠性能及有价值的正常运行时间）。

全寿命管理的目标就是为您提供一个长期的支持，以及对工艺生产最小的影响。这是一种完全定制化的服务，为您量身定制，用以维护并提升您的设备。我们通过先进的技术，为您控制备件停产和设备老化所导致的固有风险。我们承诺帮助客户确保执行机构的使用寿命，并将现场的连续无故障运行时间最大化。现场的连续可靠运行可以有效提升性能并延长有价值的正常运行时间。

全寿命管理覆盖：

- 可靠性服务
 - 健康检查
 - 计划性维护
 - 增强性质保
 - 预见性维护
- 升级服务(改造)
- 计划性停机支持(服务时间或运行时间)
- 寿命循环服务(基于服务或运行时间)
- 翻新
- 客制化备件计划
- 培训
- 咨询



现场服务

Rotork 现场服务包含了基本的执行机构服务、维修、维护和升级，同时也提供了新执行机构的调试和应用设计。另外，我们的 Rotork 支持中心也提供了非现场服务，包括自动化、测试和产品选型。

我们在工业自动化及流体控制领域拥有几十年的丰富经验，这意味着客户可以依靠我们理解他们的痛点，并提供经济且可靠的解决方案。Rotork 专业且富有经验的工程师对现场实际问题有深刻的理解，并能提供合适的方案解决问题。

有时候，法律要求现场提供有效的设备证书。Rotork 工程师可以提供必要检测及法定文件，用于满足法律法规要求。

- 计划性停机支持
- 执行机构返厂翻新
- 现场支持
 - 在现场
 - 不在现场
- 阀门自动化服务
- 全球支持



rotork®

Rotork 香港
电话: 00852-25202390

Rotork 上海
电话: 021-54452910

Rotork 北京
电话: 010-59756422

Rotork 广州
电话: 020-85560530

Rotork 成都
电话: 028-86628083

Rotork 西安
电话: 029-89522130

www.rotork.com

更多关于全球销售和服务网络的信息
请参考我们的官网

Rotork plc
Brassmill Lane, Bath, UK
tel +44 (0)1225 733200
email mail@rotork.com

PUB002-038-10
Issue 03/21

作为产品不断发展过程的一部分。Rotork 保留在没有事先通知的情况下修改和变更性能参数的权利。公布的数据可能会有变化。请访问我们的官网 www.rotork.com 以获得最新版本的资料档案。

Rotork 为注册商标。Rotork 承认所有注册商标。Bluetooth® 字标及标识都是注册商标。由 Bluetooth SIG Inc 拥有，且 Rotork 对其的任何使用都是经过授权的。在英国地区的出版和印刷都由 Rotork 负责。POLB0821