

rotork®

Keeping the World Flowing
for Future Generations



SPI Series Smart Position Indicator



Installations-, Betriebs- und Wartungshandbuch



Inhalt


1.	Gesundheit und Sicherheit	3
2.	Spezifische Nutzungsbedingungen für in Gefahrenbereichen zugelassene Einheiten	4
3.	Spezifikationen und bestimmungsgemäße Verwendung	4
4.	Lagerung	5
5.	Auspacken & Handhabung	6
6.	Installation	6
7.	Inbetriebnahme	8
8.	Betrieb	10
9.	Instandhaltung	10
10.	Spezialwerkzeuge	10
11.	Ersatzteile	11
12.	Werte für Anzugsdrehmomente	11
13.	SPI Zulassungen	11

Abbildungsverzeichnis

1 – Baugruppe der schubaufnehmenden Ausgangshülse des SPI	7
2 – Axiallageranordnung des SPI	7
3 – Bearbeitung der SPI-Ausgangshülse / Dichtflächen	7
4 – Position Dichtmittel Fläche	7
5 – Inbetriebnahme des SPI: Zugang	8
6 – Inbetriebnahme SPI: Einstellbare Teile für die Ex i Varianten	9
7 – SPI Inbetriebnahme: Einstellbare Teile der Varianten Ex e d und für Einsätze außerhalb von Gefahrenbereichen	9

Tabellenverzeichnis

1 – Werte für Anzugsdrehmomente	11
---------------------------------	----

 **DIESES HANDBUCH ENTHÄLT WICHTIGE SICHERHEITSINFORMATIONEN. BITTE STELLEN SIE SICHER, DASS SIE ES VOLLSTÄNDIG GELESEN UND VERSTANDEN HABEN, BEVOR SIE DAS GERÄT INSTALLIEREN, BEDIENEN ODER WARTEN.**

1. Gesundheit und Sicherheit

Dieses Handbuch wurde erstellt, um einen kompetenten Benutzer in die Lage zu versetzen, den Rotork SPI Smart Position Indicator zu installieren, zu bedienen, einzustellen und zu überprüfen. Nur Personen, die aufgrund ihrer Ausbildung oder Erfahrung kompetent sind, sollten Rotork-Geräte installieren, warten und reparieren.

Unter keinen Umständen dürfen in diesem Produkt Ersatzteile verwendet werden, die nicht von Rotork geliefert oder spezifiziert wurden.

Die durchgeführten Arbeiten müssen in Übereinstimmung mit den Anweisungen in diesem und allen anderen relevanten Handbüchern durchgeführt werden.

Wenn das Produkt auf eine Art und Weise verwendet wird, die nicht in diesem Handbuch und in anderen Rotork-Handbüchern angegeben ist, kann der von diesem Produkt gebotene Schutz beeinträchtigt werden.

Der Benutzer und die Personen, die mit diesem Gerät arbeiten, sollten mit ihren Verantwortlichkeiten gemäß den gesetzlichen Bestimmungen in Bezug auf die Gesundheit und Sicherheit am Arbeitsplatz vertraut sein. Bei der Verwendung dieses Produkts mit anderen Geräten sollten zusätzliche Gefahren berücksichtigt werden. Sollten weitere Informationen und Anleitungen bezüglich der sicheren Verwendung von Rotork-Produkten erforderlich sein, werden diese auf Anfrage zur Verfügung gestellt.

Die Elektroinstallation dieses Produkts sollte in Übereinstimmung mit den nationalen Gesetzen und gesetzlichen Bestimmungen zur sicheren Verwendung dieses Geräts durchgeführt werden, die für den Installationsort gelten.

Für UK: Vorschriften für Elektrizität am Arbeitsplatz 1989 und die Hinweise in den entsprechenden Ausgaben der „IEE Wiring Regulations“ sollten angewendet werden. Außerdem sollte sich der Benutzer über seine Pflichten gemäß dem „Health and Safety Act 1974“ im Klaren sein.

Die mechanische Installation sollte wie in diesem Handbuch beschrieben und in Übereinstimmung mit den einschlägigen Normen wie British Standard Codes of Practice und EN/IEC 60079-14 durchgeführt werden.

Wenn auf dem Typenschild des Produkts angegeben ist, dass es für die Installation in Gefahrenbereichen geeignet ist, darf es nur in Gefahrenbereichen der Zone 1 und Zone 2 installiert werden. Es darf nicht in Gefahrenbereichen mit einer Zündtemperatur von weniger als 135 °C installiert werden, es sei denn, die Eignung für niedrigere Zündtemperaturen ist auf dem Typenschild des Geräts angegeben.

Das Produkt darf nur in solchen Gefahrenbereichen installiert werden, die mit den auf dem Typenschild angegebenen Gasgruppen kompatibel sind.

Die elektrische Installation, die Wartung und die Verwendung des Produkts sollten in Übereinstimmung mit den für die jeweiligen Gefahrenbereichszertifizierung relevanten Verfahrensregeln durchgeführt werden.

Es sollten keine Inspektionen oder Reparaturen durchgeführt werden, wenn sie nicht den spezifischen Anforderungen der Zertifizierung für Gefahrenbereiche entsprechen. Unter keinen Umständen darf eine Modifikation oder Veränderungen am Produkt vorgenommen werden, da dies die Zertifizierung für den Gefahrenbereich ungültig machen könnte. Der Zugang zu stromführenden Leitern ist im Gefahrenbereich verboten, es sei denn, es liegt eine spezielle Arbeitserlaubnis vor. Andernfalls

sollte die gesamte Stromversorgung getrennt und das Produkt zur Reparatur oder Wartung außerhalb des Gefahrenbereichs gebracht werden.

WARNUNG: BETRIEB

Der SPI darf nur bestimmungsgemäß verwendet werden. Geräte, die nicht in der beschriebenen Weise verwendet werden, können zu übermäßigem Risiko und der Gefahr von schweren Verletzungen oder Tod führen.

WARNUNG: ELEKTRISCHE LEISTUNG

Überschreiten Sie nicht die auf dem Gerät angegebenen elektrischen Nennwerte. Bei Nichtbeachtung besteht die Gefahr von Feuer, schweren Verletzungen oder Tod.

WARNUNG: SCHUTZERDUNG

Das Gerät muss geerdet sein. Bei Nichtbeachtung besteht die Gefahr von Feuer, schweren Verletzungen oder Tod.

WARNUNG: ISOLIERUNG

Vor dem Entfernen von Abdeckungen / vor Wartungsarbeiten muss das Gerät isoliert / stromlos gemacht werden. Bei Nichtbeachtung besteht die Gefahr von Feuer, schweren Verletzungen oder Tod.

WARNUNG: VERKABELUNG

Ersetzen Sie keine Verkabelung durch eine Verkabelung mit einer geringeren Einstufung. Stellen Sie sicher, dass Verdrahtungsanschlüsse unter Berücksichtigung der örtlichen Verdrahtungsvorschriften korrekt in zusätzliche Verdrahtungskreise integriert werden. Das Risiko beim Anschluss von Klemmen liegt allein beim Installateur. Nichtbeachtung kann zu Feuer, schweren Verletzungen oder Tod führen.

WARNUNG: BETRIEBSHÖHE

Die Installationshöhe des Produkts muss gemäß IEC61010-1 unter 2.000 m liegen.

WARNUNG: GEHÄUSEMATERIALIEN

Gehäuse, Abdeckung & Korpus:	Aluminium (anodisiertes)
Drucksockel-Gehäuse (optional):	Stahl
Eingangs- u. Ausgangswellen:	Stahl
Befestigungselemente:	Edelstahl
Eingangslippendichtung:	Nitril
Wellenbuchse:	Stahl/Bronze + PTFE

Der Anwender muss sicherstellen, dass die Betriebsumgebung und alle Materialien, die den SPI umgeben, nicht zu einer Beeinträchtigung der sicheren Nutzung oder des Schutzes des Produkts führen können. Wo es zweckmäßig ist, muss der Anwender sicherstellen, dass das Produkt in geeigneter Weise hinsichtlich der Betriebsumgebung geschützt ist.

WARNUNG: BETRIEBSGESCHWINDIGKEIT

Das SPI ist nur für den Betrieb mit einem Handrad ausgelegt und darf daher nicht mit einem Hochgeschwindigkeitsgerät wie einer Bohrmaschine o. Ä. betrieben werden.

2. Spezifische Nutzungsbedingungen für in Gefahrenbereichen zugelassene Einheiten

1. Dieses Gerät verfügt über eine anodisierte Außenfläche. Um eine etwaige elektrostatische Aufladung zu vermeiden, darf die Reinigung nur mit einem feuchten Tuch durchgeführt werden.
2. Das SPI ist nur für manuelle Anwendungen vorgesehen.
3. In Fällen, in denen zwei eigensichere Näherungssensoren installiert sind, sind die zugehörigen Kreise als getrennte eigensichere Kreise zu betrachten, wobei die angegebenen Eingangsparameter auf jeden Kreis separat anzuwenden sind.

3. Spezifikationen und bestimmungsgemäße Verwendung

3.1 Anwendungsbereich

Rotork SPI-Einheiten sind Ventilstellungsanzeiger. Sie sind für den Anbau an ein Stellgetriebe oder für den direkten Anbau an kleinere Ventile für nicht schubbeaufschlagte oder - mit einer zusätzlichen schuberzeugenden Baugruppe - für schubbeaufschlagte Anwendungen vorgesehen.

Das Gerät dient zur mechanischen Anzeige der Ventilstellung vor Ort und zur elektrischen Signalisierung der Auf-/Zu-Stellung des Ventils an eine entfernte Position sowie zur Übertragung des erforderlichen Betriebsdrehmoments an das Ventilgetriebe oder des Ventils über ein an der Eingangswelle montiertes Handrad.

Rotork-Produkte dürfen in keiner Weise modifiziert werden, und es dürfen keine Teile ohne vorherige Rücksprache mit Rotork entfernt werden. Für Anwendungen, die über diesen Rahmen hinausgehen, wenden Sie sich bitte an Rotork. Für den sachgerechten Einsatz des SPI unter Berücksichtigung der anlagenseitig vorhandenen Rahmenbedingungen ist allein der Anwender verantwortlich.

Wenn Sie dieses Dokument verwenden, beziehen Sie sich auch auf die vertragsspezifische Übersichtszeichnung.

3.2 Umgebungsspezifikationen

Max. Höhe: 2.000 m (6.560 Fuß)

Umgebungstemperatur: Für Standard und Ex e d/Ex h & Ex tb Produktvarianten:
-25 bis +65 °C (-13 bis 149 °F)
mit 1 A Maximalstrom -25 bis +40 °C
(-13 bis 104 °F) mit 5 A Maximalstrom

Bzgl. Ex ib, Ex h Produktvarianten:
-25 bis +100 °C (-13 bis +212 °F)

Bei der Bestimmung der Umgebungstemperatur für das installierte Produkt sollten gegebenenfalls externe Wärmequellen, wie z. B. Betriebstemperaturen oder Sonnenwärme, berücksichtigt werden.

Abdichtung: IP67

Vibration: Das Produkt ist für die Installation in einer vibrationsfreien Umgebung ausgelegt. Falls längere oder starke Vibrationen zu erwarten sind, wenden Sie sich bitte an Rotork, um Rat zu erhalten.

3. Spezifikationen und bestimmungsgemäße Verwendung

3.3 Elektrische Daten

Maximale Spannung & Stromstärke:	Standardvarianten mit Mikroschaltern: 90 VAC/15 VDC, 5A Standardvarianten mit Näherungssensoren: 8 VDC Bzgl. Ex e d/Ex h und Ex tb Produktvarianten: 90 VAC / 15 VDC, 5 A (Tamb bis 40 °C), 1,5 A (Tamb bis 65 °C) Bzgl. Ex i, Ex h Produktvarianten: Ui 16 V, Ii 25 mA, Pi 64 mW (pro separatem IS-Kreis)
----------------------------------	---

3.4 Betriebsspezifische Daten

Lebensdauer:	2 Mio. Eingangswellenumdrehungen, in jede Richtung
Aufgabe:	Handbetrieb, Service wie beim übergeordneten Getriebe
Maximaler Handrad-Zug in Betrieb:	356 N (80 Pfund)
Überlastbarkeit:	1,5-faches Nenn-drehmoment
Richtung:	im Uhrzeigersinn ein – im Uhrzeigersinn aus

3.5 Funktionsspezifikationen

Typ	Verhältnis	Min. Umdrehungen	Max. Umdrehungen	Gewicht / kg
SPI 1	34.8:1	4	26	6,4
SPI 2	113.3:1	13	87	6,4
SPI 3	368:1	42	284	6,6
SPI 4	1196:1	137	923	6,7

Sockelmontage:	ISO5210
F10 Non-Thrust Ventil Wellenabmessungen:	Ø20 mm mit einer 6 mm x 6 mm Keilnut
Non-Thrust Welleneinzug:	60 mm
Abmessungen der schubaufnehmenden Ventilspindel:	Bearbeiten innerhalb eines Kreises mit Ø20 mm
Maximale Schubkraftaufnahme Spindeleinschub:	135 mm
Max. Schubkraft:	40 kN (8992 lb ft.)
Schubkraftaufnahmeinheit	
Zusätzliches Gewicht:	3,6 kg

4. Lagerung

SPI-Einheiten sollten in einer sauberen und trockenen Umgebung gelagert werden. Sie sollten in der Verpackung vor Kondenswasser geschützt werden. Der direkte Kontakt mit nassen Holzpaletten und Verpackungskisten sollte vermieden werden. Die Lagertemperatur sollte zwischen 0 und +40 °C (+32 und +104 °F) liegen.

Die Lebensdauer des SPI beträgt 40 Jahre ab Herstellungsdatum, einschließlich der Lagerdauer.

5. Auspacken & Handhabung

SPI-Geräte werden in verschiedenen Konfigurationen verpackt, je nach Anwendung, Größe des angebauten Stellgetriebes und Menge der Lieferung.

Es liegt daher in der Verantwortung desjenigen, der das Gerät auspackt und handhabt, eine Risikobeurteilung für die jeweilige Lieferung durchzuführen und das Auspacken und die Handhabung entsprechend unter Anwendung sicherer Arbeitsverfahren vorzunehmen. Die Verpackung sollte entsprechend den örtlichen Vorschriften wiederverwendet oder recycelt werden. Die verwendeten Verpackungsmaterialien sind Holz, Pappe, Papier, Stahl und Polyethylen. Die SPI-Einheiten sollten mit weichen Hebegurten angehoben werden (falls erforderlich) und es sollte darauf geachtet werden, dass keine Stoßbelastungen auftreten. In der individuellen Risikobeurteilung sollte festgelegt werden, welcher Teil des SPI und/oder des Stellgetriebes für das Anheben verwendet werden soll. Sobald die SPI- oder Stellgetriebe-Kombination am Ventil montiert ist, darf das zusammengebaute Ventil, das Getriebe und / oder der SPI nicht vom Getriebe oder der SPI-Einheit abgehängt werden.

⚠️ WARNUNG: Die Einzelgewichte der Stellgetriebe und SPI-Einheiten sind auf den jeweiligen Typenschildern vermerkt. Stellgetriebe und SPI-Einheiten können eine Schiefast aufweisen.

⚠️ WARNUNG: Nur geschultes und erfahrenes Personal sollte die Handhabung durchführen. Die sichere Handhabung muss zu jeder Zeit gewährleistet sein.

⚠️ WARNUNG: Jeder Zusammenbau muss bewertet werden, um alle mit der Handhabung verbundenen Risiken zu identifizieren.

⚠️ WARNUNG: Die Stellgetriebe und SPI-Einheiten müssen vollständig unterstützt werden, bis der volle Eingriff zwischen Ventildelle und Spindel erreicht ist und das Stellgetriebe oder SPI am Ventilflansch befestigt ist.

⚠️ WARNUNG: Nach dem Anschluss an das Ventil muss jede Baugruppe einzeln hinsichtlich der sicheren Handhabung / Heben beurteilt werden. Heben Sie niemals die komplette Ventilbaugruppe über das Stellgetriebe oder SPI an.

6. Installation

Sollte der SPI am Eingangsflansch eines Stellgetriebes vormontiert sein, entnehmen Sie bitte der entsprechenden Montage-, Betriebs- und Wartungsanleitung des Stellgetriebes die Hinweise zur Montage des Getriebes an das Ventil und fahren Sie mit Kapitel 7 - Inbetriebnahme fort.

Sollte der SPI im Feld an ein bestehendes Stellgetriebe nachgerüstet werden, befolgen Sie bitte die folgenden Anweisungen für die Installation des SPI an ein Ventil für eine nicht schubbelastete Anwendung, wobei die Eingangswelle des Stellgetriebes als Ventildelle behandelt wird.

⚠️ WARNUNG: Nach dem vollständigen Anziehen des Drehmoments sollte keines der Befestigungselemente der SPI-Einheit wiederverwendet werden. Alle Befestigungselemente mit Ausnahme der Befestigungen der Positionsanzeigeplatte (D), der elektrischen Abdeckung (E) und der internen Nocken- und Nockenscheibenbefestigungen (H und I) sind werksseitig mit einem Anzugsmoment versehen. Wenn sich ein Befestigungselement aus irgendeinem Grund löst, sollte es entsorgt und an seiner Stelle ein neues Befestigungselement verwendet werden.

⚠️ WARNUNG: Der SPI darf nicht verwendet werden, um das Gesamtgewicht von Stellgetriebe und Ventil bei Hebevorgängen zu tragen.

Überprüfen Sie den SPI visuell auf Anzeichen von Schäden während des Transports oder der Lagerung. Wenden Sie sich an Rotork, wenn schwerwiegendere Schäden festgestellt werden.

Diese Auswahl von Positionsanzeigern wird entsprechend den Bestellanforderungen geliefert. Für die optionale Anwendung der Schubkraftaufnahme wird die Ausgangshülse jedoch blank geliefert und muss entsprechend der zu betätigenden Ausstattung bearbeitet werden, sofern dies bei der Bestellung nicht ausdrücklich gewünscht wird. Siehe Abbildung 1 – Baugruppe der schubaufnehmenden Ausgangshülse des SPI, - Abbildung 2 – Axiallageranordnung des SPI und Abbildung 3 - Bearbeitung der SPI-Ausgangshülse / Dichtflächen für den Aus- und Wiedereinbau der Ausgangshülse.

Die Ausgangshülse, die Drucklager und die Unterlegscheiben können leicht von der Unterseite des SPI entfernt werden, indem zuerst der Zentrierring entfernt wird. Die Bearbeitung der Ausgangshülse sollte konzentrisch zu den Außendurchmessern der Hülse sein, um einen korrekten Betrieb zu gewährleisten. Es sollten Fasen vorgesehen werden, um die Positionierung mit der Ventilschindel zu erleichtern. Alle scharfen Kanten sollten entfernt werden. Nach der Bearbeitung sollten die Ausgangshülse, die Drucklagerbaugruppen und der Zentrierring wieder in den SPI eingebaut werden, wobei sich die Nocken der Ausgangshülse in der richtigen Position befinden müssen, um den Antrieb durch die SPI-Ausgangswelle sicherzustellen. Das Auftragen einer dünnen Fettschicht auf die unten mit „A“ markierten Flächen erleichtert das Wiedereinsetzen der Ausgangshülse.

⚠️ WARNUNG: Achten Sie auf die korrekte Reihenfolge der Axiallagerkomponenten. Ein falscher Einbau der Axiallager-Bauteile kann zu schweren Schäden führen, die die Leistung und Lebensdauer der SPI-Einheit erheblich reduzieren.

6. Installation

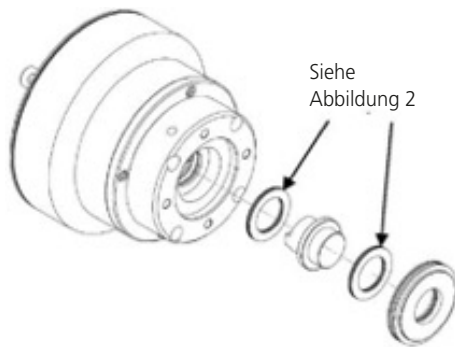


Abbildung 1 – Baugruppe der schubaufnehmenden Ausgangshülse des SPI

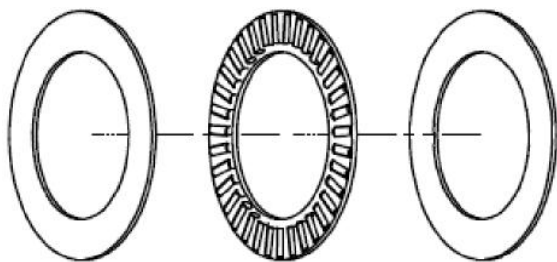


Abbildung 2 – Axiallageranordnung des SPI

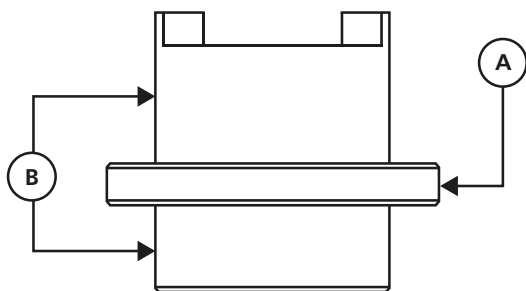


Abbildung 3 – Bearbeitung der SPI-Ausgangshülse / Dichtflächen

Wichtige Hinweise zu Abbildung 3 – SPI Bearbeitung der Ausgangshülse / Dichtflächen:

- A:** Die mit "A" gekennzeichneten Flächen können zum Aufspannen der Ausgangshülse für die Bearbeitung verwendet werden.
- B:** Die mit "B" gekennzeichneten Flächen sind Dichtflächen und müssen frei von Fehlern sein.

⚠️ WARNUNG: Achten Sie beim Aufstecken des Handrads auf die Eingangswelle darauf, dass es wieder abgenommen werden kann. Die Inbetriebnahme kann nur durch Abnehmen und Aufsetzen der elektrischen Abdeckung des SPI erfolgen, was bei montiertem Handrad nicht möglich ist.

Bei nicht schubaufnehmenden Anwendungen sollte die Ventilwelle mit einer leichten Schicht eines geeigneten Fetts versehen werden, um die Montage des SPI zu erleichtern. Der SPI sollte dann durch Aufschieben auf die Ventilwelle (ggf. unter Verwendung geeigneter Hebezeuge) montiert werden, wobei darauf zu achten ist, dass die Passfedernut korrekt auf die Ventilwelle ausgerichtet ist. Die SPI-Grundplatte sollte rechtwinklig auf dem Ventilmontageflansch sitzen und keine seitlichen Kräfte auf die Ausgangswelle ausüben. Wenn die SPI-Einheit fest auf der Ventilwelle sitzt, kann es erforderlich sein, mit einem weichen Holzhammer auf die Oberseite der SPI-Eingangswelle zu schlagen. Es sollte keine übermäßige Kraft angewendet werden. Wenn die Möglichkeit besteht, dass die SPI-Einheit beschädigt werden könnte, sollte sie entfernt, die Ventilwelle und die Bohrung der SPI-Ausgangswelle überprüft und ggf. an engen Stellen nachgearbeitet werden.

Bei schubaufnehmenden Anwendungen muss die Ventilspindel mit Gewinde vor der Montage des SPI gründlich mit einem geeigneten Fett geschmiert werden. Der SPI sollte dann bis zur Ventilspindel angesetzt und die Eingangswelle gedreht werden, um die Ausgangshülse des SPI auf die Ventilspindel zu schrauben. Die SPI-Grundplatte sollte rechtwinklig auf dem Ventilmontageflansch sitzen und keine seitlichen Kräfte auf die Ausgangshülse ausüben. Wenn die Ausgangshülse auf der Ventilspindel fest sitzt, sollte die SPI-Einheit entfernt, die Ventilspindel und die Ausgangshülse überprüft und ggf. die festen Stellen nachgearbeitet werden.

Bei anderen Ventilschaft-/Spindelanordnungen wenden Sie sich bitte an Rotork, um weitere Beratung zur Installation der SPI-Einheit zu erhalten.

⚠️ WARNUNG: Schlagen Sie nicht auf die SPI-Einheit, um die Installation für eine Druckaufnahmeanwendung zu unterstützen, da die Drucklager beschädigt werden könnten und ausgetauscht werden müssen.

Der SPI wird mit Bolzen und Muttern für die Befestigung am Ventil oder Getriebe geliefert. Wenn Sie diese ersetzen möchten, empfehlen wir Befestigungselemente der Güteklasse 8.8 (640 MPa Streckfestigkeit). Die Befestigungsmuttern oder -schrauben sollten mit einem maximalen Anzugsmoment von 45 Nm (33,1 lb ft.) für nicht schubbelastete oder 60 Nm (44,3 lb ft.) für Anwendungen mit Schubkraft angezogen werden.

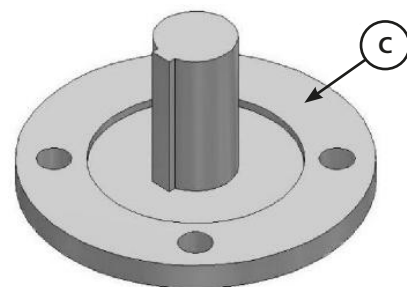


Abbildung 4 – Position Dichtmittel Fläche

Wichtiger Hinweis zu Abbildung 4 – Position Dichtmittel Fläche:

Es wird empfohlen, angrenzende Flansche bei der Montage mit Silikondichtmittel abzudichten. Die mit "C" markierte Fläche in Abbildung 4 – Position Dichtmittel Fläche zeigt, wo Dichtungsmasse auf den Ventilmontageflansch aufgebracht werden kann.

7. Inbetriebnahme

⚠ WARNUNG: Vor dem Entfernen von Abdeckungen / vor Wartungsarbeiten muss das Gerät isoliert / stromlos gemacht werden. Bei Nichtbeachtung besteht die Gefahr von Feuer, schweren Verletzungen oder Tod.

1. Entfernen Sie das Handrad und die vier kleinen Schrauben "D", mit denen die Indikatorplatte an der Welle des SPI befestigt ist. Entfernen Sie die Indikatorplatte.
2. Entfernen Sie die vier Schrauben "E", mit denen die elektrische Abdeckung am Gehäuse befestigt ist; diese werden von der Abdeckung gehalten.
3. Heben Sie die Abdeckung vorsichtig vom Gehäuse ab und nehmen Sie sie aus der Konstruktion heraus, wobei Sie eventuell vorhandenes Fett an der zentralen Lippendichtung zurückbehalten.
4. Entfernen Sie eventuelle Kunststoff-Transitstecker von den Kabeleinführungen.

⚠ WARNUNG: Es liegt in der alleinigen Verantwortung des Monteurs, die richtigen Kabeldurchlässe für die Anwendung zu besorgen und zu montieren. Die Kabeleinführungen am SPI-Gerät sind mit einem 1/2"-14 NPT-Gewinde versehen. Nur geeignete Reduzierstücke, Verschraubungen oder Kabelkanäle, die entsprechend zertifiziert und gemäß EN/IEC 60079-14 ausgewählt sind, dürfen in Gefahrenbereichen verwendet werden.

⚠ WARNUNG: Es liegt in der alleinigen Verantwortung des Monteurs, die richtigen Netz-/Signalkabel zu besorgen und zu montieren. Diese müssen der EN 61010 entsprechen.

⚠ WARNUNG: Die Umgebungstemperatur des Produkts kann über 60 °C liegen (variantenabhängig). Es sollte eine Verkabelung gewählt werden, die für die zu erwartende Umgebungstemperatur geeignet ist.

5. Führen Sie die Strom-/Signalkabel mit den der Kabelgröße und dem Kabeltyp entsprechenden Kabeldurchführungen zur SPI-Einheit und fädeln Sie sie nach Erfordernis durch die beiden Kabeleinführungen in der Seite des Gehäuses.
6. Schließen Sie die Enden der Strom-/Signalkabel an die Klemmen im Inneren des Geräts an, und das Erdungskabel entweder an den internen oder externen Erdungspunkt. Bitte beachten Sie den separaten Schaltplan für die Klemmenanschlüsse; dieser befindet sich auf der Unterseite der elektrischen Abdeckung. Die Anschlüsse an den Schalterklemmen werden hergestellt, indem man mit einem Schraubendreher die Feder öffnet und dann den Leiter in den Federkäfig einführt. Der Anschluss kann auf die gleiche Weise wieder gelöst werden. Der Anschluss an die externe Erdungsklemme wird mit der mitgelieferten M5-Flachkopfschraube gesichert, der Anschluss an die interne Erdungsklemme wird mit der mitgelieferten M5-Nyloc-Mutter gesichert. Um eine sichere elektrische Verbindung zu gewährleisten, achten Sie darauf, dass die Federscheibe zusammengedrückt ist. Das Anzugsdrehmoment der Erdungsschraube darf 1,5 Nm nicht überschreiten.

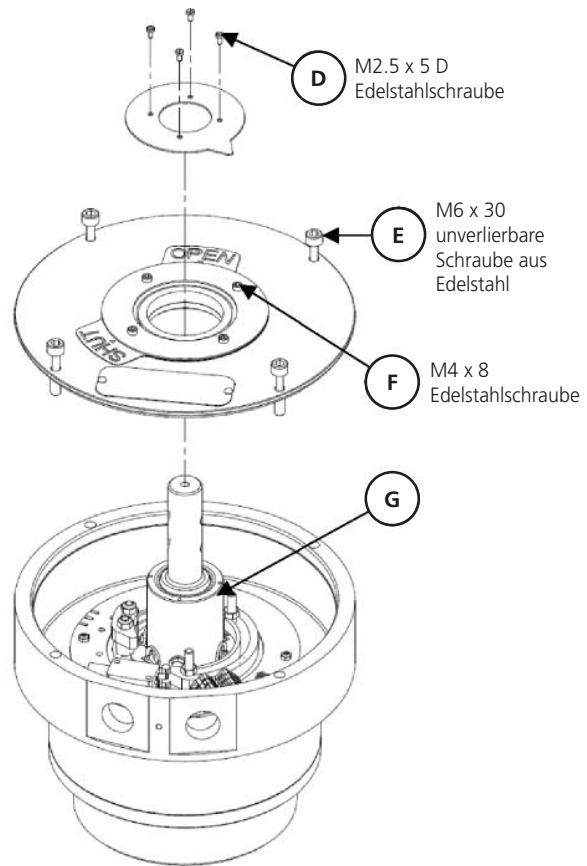


Abbildung 5 – Inbetriebnahme des SPI: Zugang

⚠ WARNUNG: Achten Sie beim Anschluss von Leitern darauf, dass die Kabelisolierung bis zum Endpunkt reicht.

⚠ WARNUNG: Die Erdung erfolgt über die mitgelieferten Erdungskontakte für die Gehäusekomponenten und über die Ventilspindel oder die Eingangswelle des Stellgetriebes für die SPI-Welle und das Handrad.

7. Ziehen Sie überschüssige Kabellänge vorsichtig durch die Kabeleinführungen zurück und bringen Sie die Kabelverschraubungen an den Kabeleinführungen an, wobei Sie sicherstellen müssen, dass die Kabelverschraubungen dicht und vollständig wasserdicht sind. Verschließen Sie nicht benutzte Kabeleinführungen mit einem Gewindestopfen aus Stahl oder Messing. In Gefahrenbereichen muss ein entsprechend zertifizierter Verschlussstopfen mit Gewinde verwendet werden.

⚠ WARNUNG: Achten Sie beim Aufstecken des Handrads auf die Eingangswelle darauf, dass es wieder abgenommen werden kann. Die Inbetriebnahme kann nur durch Abnehmen und Austauschen der elektrischen Abdeckung des SPI erfolgen, was bei montiertem Handrad nicht möglich ist.

8. Montieren Sie das Handrad wieder und drehen Sie die Eingangswelle des SPI, bis das Ventil vollständig geschlossen ist.
9. Prüfen Sie nur bei Ex i-Varianten, ob die gewünschte Position des Nockenverschlusses durch die Laufschielen blockiert wird. Wenn dies der Fall ist, fahren Sie mit den Schritten 10 bis 13 fort, wenn nicht, fahren Sie mit Schritt 14 fort.

7. Inbetriebnahme

10. Entfernen Sie vorsichtig den Kunststoffsterring "H" von der SPI-Hauptwelle "G".
11. Lösen Sie die zwei Schrauben "I", die die Nockenscheibe auf der Welle halten und heben Sie die Nockenscheibe über die Köpfe dieser Schrauben.
12. Drehen Sie die Nockenscheibe in eine der anderen verfügbaren Ausrichtungen, damit die Nocken wie gewünscht positioniert werden können, setzen Sie dann die Nockenscheibe wieder über die Schraubenköpfe "I" und ziehen Sie sie mit dem vorgeschriebenen Drehmoment an.
13. Bringen Sie den Kunststoff-Einstellring "H" wieder über der SPI-Hauptwelle "G" an und stellen Sie sicher, dass der Ring so gedreht wird, dass er vollständig auf der Nockenscheibe sitzt.
14. Lösen Sie die 2 Muttern "J", die den geschlossenen (kurzen) Nocken auf der Nockenscheibe befestigen.
15. Schieben Sie die geschlossene Nocke entlang der Laufschiene, bis die Umschaltung erfolgt ist, und ziehen Sie dann die Muttern "J" wieder mit dem vorgeschriebenen Drehmoment an.
16. Der offene (lange) Nocken "K" ist so konstruiert, dass bei Ventilstellungen zwischen 60 % offen und voll geöffnet ein Dauersignal möglich ist.

- a. Wenn diese Funktion gewünscht ist, drehen Sie die Eingangswelle des SPI in die gewählte Ventilposition zwischen 60 % offen und vollständig offen und führen Sie die Schritte 14 und 15 aus, um die Position des offenen Nockens einzustellen.
- b. Wenn diese Funktion nicht benötigt wird, drehen Sie die Eingangswelle des SPI, bis das Ventil vollständig geöffnet ist, und wiederholen Sie die Schritte 14 und 15 für den offenen Nocken.

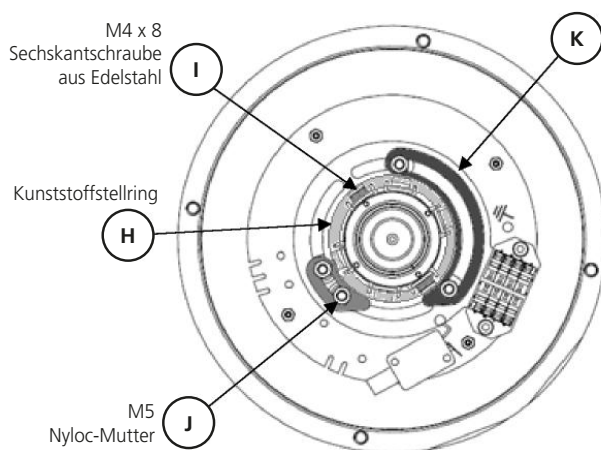


Abbildung 6 – Inbetriebnahme SPI: Einstellbare Teile für die Ex i Varianten

17. Hinsichtlich der Varianten Ex e d- und für Varianten außerhalb von Gefahrenbereichen lösen Sie die zwei Gewindestifte "L", die den geschlossenen (schmalen) Nocken an der SPI-Hauptwelle halten.
18. Schieben Sie die geschlossene Nocke um die SPI-Hauptwelle, bis die Umschaltung erfolgt ist, und ziehen Sie dann die Gewindestifte "L" wieder mit dem vorgeschriebenen Drehmoment an.

19. Der offene (breite) Nocken "M" ist so konstruiert, dass eine kontinuierliche Signalisierung für Ventilstellungen zwischen 60 % offen und ganz offen möglich ist.
 - a. Wenn diese Funktion gewünscht ist, drehen Sie die Eingangswelle des SPI in die gewählte Ventilposition zwischen 60 % offen und vollständig offen und führen Sie die Schritte 17 und 18 aus, um die Position des offenen Nockens einzustellen.
 - b. Wenn diese Funktion nicht benötigt wird, drehen Sie die Eingangswelle des SPI, bis das Ventil vollständig geöffnet ist, und wiederholen Sie die Schritte 17 und 18 für den offenen Nocken.

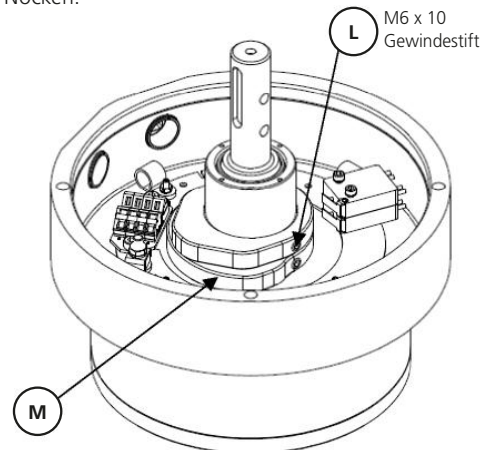


Abbildung 7 – SPI Inbetriebnahme: Einstellbare Teile der Varianten Ex e d und für Einsätze außerhalb von Gefahrenbereichen

20. Bestreichen Sie den oberen Bereich des Außendurchmessers der SPI-Hauptwelle "G" leicht mit einem geeigneten Fett und setzen Sie die elektrische Abdeckung wieder auf das Hauptgehäuse, wobei Sie darauf achten, die zentrale Lippendichtung oder den O-Ring am Außendurchmesser nicht zu beschädigen. Sichern Sie mit den 4 beibehaltenen Schrauben "E" und ziehen Sie sie mit dem vorgeschriebenen Drehmoment an.
21. Montieren Sie die Indikatorplatte wieder an der Eingangswelle, sichern Sie sie mit den 4 kleinen Schrauben "D" und ziehen Sie sie mit dem vorgeschriebenen Drehmoment an.
22. Beschichten Sie die Eingangswelle leicht mit einem geeigneten Fett (Rotork empfiehlt Fuchs Renolit CLX2 oder gleichwertiges Schmierfett) und montieren Sie das Handrad. Sichern Sie es entsprechend der Ausführung des Handrads.
23. Lösen Sie die vier kleinen Schrauben "F", die die Auf-/Zu-Platten an der elektrischen Abdeckung halten, soweit, dass die Platten übereinander gleiten können.
24. Drehen Sie das Handrad, bis das Ventil vollständig geöffnet ist.
25. Positionieren Sie die "OPEN"-Platte so, dass sie in einer Linie mit der Positionsanzeigeplatte liegt, und ziehen Sie eine einzelne Schraube "F" leicht an, um eine versehentliche Bewegung zu verhindern.
26. Drehen Sie das Handrad, bis das Ventil vollständig geschlossen ist.
27. Lösen Sie die einzelne Schraube "F" und positionieren Sie die "SHUT"-Platte so, dass sie mit der Stellungsanzeige übereinstimmt, wobei Sie darauf achten müssen, die Position der "OPEN"-Platte nicht zu stören.
28. Ziehen Sie alle vier kleinen Schrauben "F" wieder mit dem vorgeschriebenen Anzugsdrehmoment an.

8. Betrieb

Der SPI dient zur Übertragung des von einem Handrad entwickelten Drehmoments zur Erreichung des Drehmoment- und / oder Schubbedarfs des Ventils, entweder direkt oder über ein Stellgetriebe, und ist für eine Betriebsdrehzahl von 12 U/min ausgelegt. Es dient auch vor Ort zur mechanischen Anzeige der Ventilstellung und zur elektrischen Signalisierung der offenen / geschlossenen Ventilstellung an eine entfernte Stelle. Für das SPI selbst gibt es keine Betriebsanleitung. Das SPI sollte gemäß den Anweisungen des Ventilherstellers und des Herstellers des Stellgetriebes (falls dieses angebaut ist) betrieben werden.

Es ist keine Einlaufzeit erforderlich. Eine Kalibrierung des Geräts nach der Erstinbetriebnahme ist nicht erforderlich.

⚠️ WARNUNG: Keinesfalls darf eine zusätzliche Hebelvorrichtung wie z. B. ein Radschlüssel, ein Schraubenschlüssel oder eine Verlängerungsstange am Handrad angesetzt werden, um beim Schließen oder Öffnen des Ventils mehr Drehmoment oder Schubkraft zu erzeugen. Dies kann zur Beschädigung des Ventils und/oder der Steuerungseinheit führen oder dazu, dass das Ventil in der Sitz- oder Rücksitzposition festsetzt, oder es kann zu schweren Verletzungen führen. Diese Vorgehensweise darf zu keiner Zeit durchgeführt werden.

⚠️ WARNUNG: Das SPI-Gerät ist nur für den Betrieb mit einem Handrad ausgelegt und hat eine Nenndrehzahl von 12 Umdrehungen/Minute. Das SPI-Gerät darf nicht mit Hochgeschwindigkeitsgeräten (z. B. Druckluftgeräten, Bohrmaschinen usw.) betrieben werden, da dies zu irreparablen Schäden oder schweren Verletzungen führen kann.

9. Instandhaltung

Alle mechanischen Hohlräume sind mit Fuchs Renolit CLX2-Fett geschmiert und auf Lebensdauer versiegelt. Unter normalen Betriebsbedingungen ist für die SPI-Einheit keine Wartung erforderlich.

Alle Befestigungselemente werden bei der Montage oder Inbetriebnahme mit vollem Drehmoment angezogen. Sollte das Gerät gewartet oder repariert werden müssen, muss es an Rotork zurückgeschickt werden.

Dieses Gerät verfügt über eine anodisierte Außenfläche. Um eine etwaige elektrostatische Aufladung zu vermeiden, darf die Reinigung nur mit einem feuchten Tuch durchgeführt werden.

Die elektrische Baugruppe (bestehend aus Leiterplatte, Lötanschlüssen, Drähten und Schaltern/Sensoren) darf unter keinen Umständen verändert, demontiert oder ausgetauscht werden. Für SPI-Geräte, die für den Einsatz in potenziell explosionsgefährdeten Bereichen zertifiziert sind, ist diese Baugruppe eine zertifizierte IECEx/ATEX-Komponente, und jegliche Änderungen an dieser Komponente führen zum Erlöschen der Sicherheitszertifizierung des SPI-Geräts.

Alle Dichtungen, Gehäuseteile und die An- und Abtriebswellen sind sicherheitskritische Teile für Geräte in Gefahrenbereichen.

10. Spezialwerkzeuge

Für die Installation oder Wartung der SPI-Einheit sind keine Spezialwerkzeuge erforderlich.

11. Ersatzteile

Da SPI-Einheiten versiegelt und für deren Lebensdauer qualifiziert sind, verlängert der Austausch von Teilen diese qualifizierte Lebensdauer nicht. Wenn eine Inspektion oder Reparatur der SPI-Einheit gewünscht ist, darf nur Rotork die Inspektion oder

Reparatur durchführen. Bei Bedarf wird Rotork alle Schrauben, O-Ringe, Lager und Fette bei der Reparatur der SPI-Einheit ersetzen.

12. Werte für Anzugsdrehmomente

Die Werte für das Anzugsdrehmoment der erforderlichen Befestigungselemente sind in der folgenden Tabelle angegeben. Bezüglich aller anderen Befestigungselemente, die unten nicht aufgeführt sind, wenden Sie sich bitte an Rotork.

Größe Befestigungselement	Drehmoment (Nm)	Drehmoment (Lb Ft.)
M2.5	0,5	0,4
M3	1,0	0,7
M4	2,2	1,6
M5	4,5	3,3
M6	7,7	5,7

Tabelle 1 – Werte für Anzugsdrehmomente

13. SPI Zulassungen

Die gerätespezifischen Zulassungsdetails finden Sie auf dem Typenschild des Produkts.

European – Gefahrenbereich	International – Gefahrenbereich	China – Gefahrenbereich	International – ungefährlich
ATEX (2014/34/EU)	IEC 60079-0:2011 Ed 6 IEC 60079-1:2007 Ed 6 IEC 60079-7:2006 Ed 4 IEC 60079-11:2011 Ed 6 IEC 60079-31:2013 Ed 2 ISO 80079-36:2016 Ed 1 ISO 80079-37:2016 Ed 1	GB3836.1-2010 GB3836.2-2010 GB3836.3-2010 GB3836.4-2010 GB12476.1-2013 GB12476.5-2013	BS EN 60529
Versionen mit flammensicheren Mikroschaltern: ⊗ II 2GD Ex e d IIC T4 Gb Ex h IIC T4 Gb Ex tb IIIC T135 °C Db IP67 Umgebungstemperatur: -25 bis +65 °C (bei 1,5 A) oder -25 bis +40 °C (bei 5 A)	Versionen mit flammensicheren Mikroschaltern: Ex e d IIC T4 Gb Ex h IIC T4 Gb Ex tb IIIC T135 °C Db IP67 Umgebungstemperatur: -25 bis +65 °C (bei 1,5 A) oder -25 bis +40 °C (bei 5 A)	Versionen mit flammensicheren Mikroschaltern: Ex e d IIC T4 Gb Ex h IIC T4 Gb Ex tb IIIC T135 °C Db IP67 Umgebungstemperatur: -25 °C bis +65 °C (bei 1,5 A) oder -25 °C bis +40 °C (bei 5 A)	IP67 Wasser- und Staubdicht Umgebungstemperatur: -25 bis +100 °C
Bei Ausführungen mit eigensicheren Näherungssensoren: ⊗ II 2G Ex ib IIC T4 Gb Ex h IIC T4 Gb Umgebungs-temperatur: -25 bis +100 °C	Bei Ausführungen mit eigensicheren Näherungssensoren: Ex ib IIC T4 Gb Ex h IIC T4 Gb Umgebungs-temperatur: -25 bis +100 °C	Bei Ausführungen mit eigensicheren Näherungssensoren: Ex ib IIC T4 Gb Ex h IIC T4 Gb Umgebungs-temperatur: -25 bis +100 °C	

Änderungshistorie dieses Dokuments

Siehe DOC-10798 für die Änderungshistorie

rotork®



www.rotork.com

Eine vollständige Auflistung unseres weltweiten Vertriebs- und Servicenetzes finden Sie auf unserer Website.

Rotork plc
Brassmill Lane, Bath,
Vereinigtes Königreich
Tel. +44 (0)1225 733200
E-Mail mail@rotork.com

PUB132-002-02
Ausgabe 08/21

Als Teil der kontinuierlichen Produktentwicklung behält sich Rotork das Recht vor, Spezifikationen ohne vorherige Ankündigung zu ergänzen und zu ändern. Die veröffentlichten Daten können sich ändern. Die aktuellste Version finden Sie auf unserer Website unter www.rotork.com.

Der Name Rotork ist ein eingetragenes Warenzeichen. Rotork erkennt alle eingetragenen Warenzeichen an. Veröffentlicht und produziert in Großbritannien von Rotork. POLTG1021