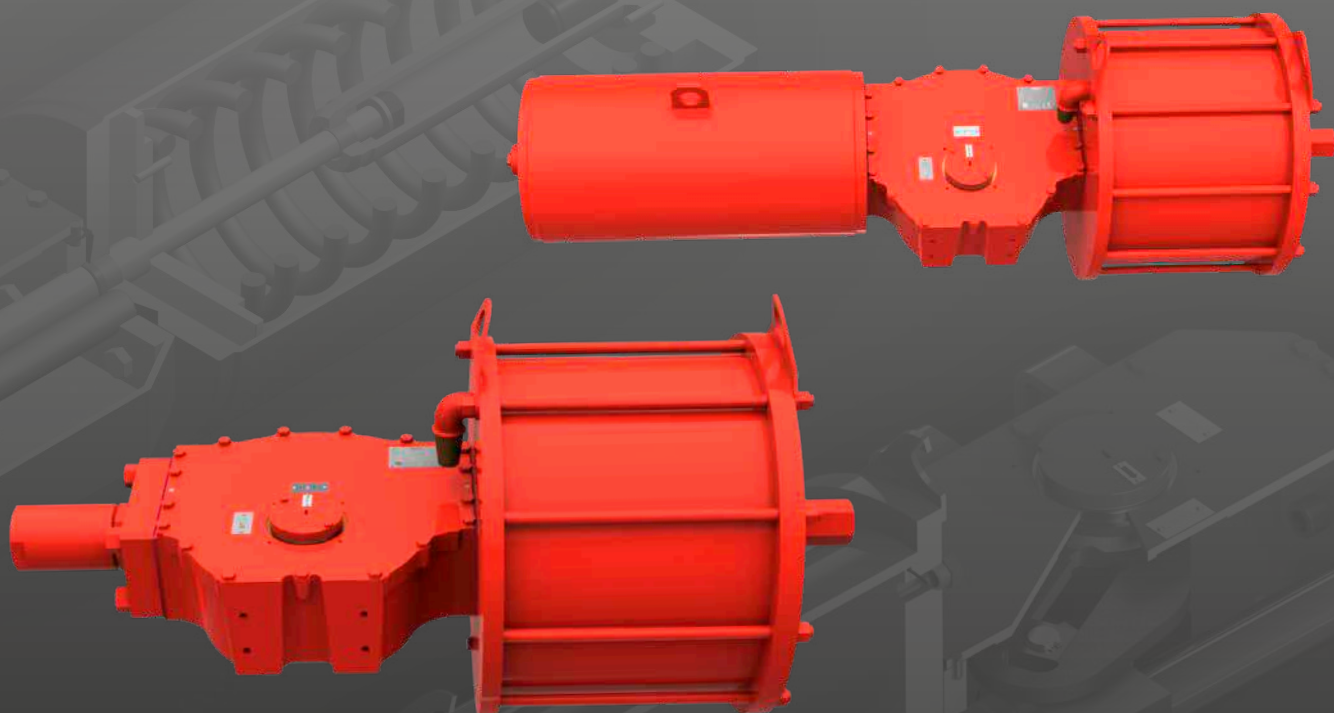


rotork[®]

Keeping the World Flowing
for Future Generations

Gamme GP

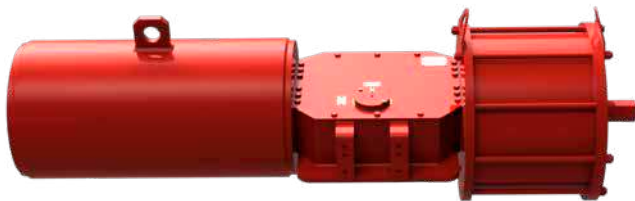
Actionneur pneumatique
Configuration simple effet et double effet



Manuel d'installation, de mise en service et de maintenance

Table des matières

Section	Page	Section	Page
1. Introduction	3	11. Démontage actionneur/vanne	11
2. Normes et réglementations	3	12. Fonctionnement	12
3. Informations générales	4	12.1 Description	12
4. Santé et sécurité	4	12.2 Description du fonctionnement	14
4.1 Risques résiduels	4	12.3 Commande manuelle	14
4.2 Risques thermiques	4	12.4 Actionneur à simple effet avec commande manuelle mécanique	15
4.3 Bruit	4	12.5 Actionneur à double effet avec commande manuelle mécanique	16
4.4 Risques pour la santé	4	12.6 Actionneurs à simple et double effet avec commande manuelle hydraulique	16
4.5 Risques mécaniques	4	12.7 Réglage de la course angulaire	17
4.6 Risques magnétiques	5	12.8 Alimentation pneumatique	27
4.7 Risques électrostatiques	5	12.9 Raccords pneumatiques	27
5. Étiquettes et plaques signalétiques	5	12.10 Connexions électriques	28
6. Limites de fonctionnement	6	12.11 Démarrage	28
6.1 Types de fluides autorisés	6	13. Démontage et élimination	29
6.2 Durée de vie prévue	6	14. Ventes et services Rotork	29
6.3 Tableau des couples de serrage	6	15. Dépannage	30
7. Manutention et levage	7	16. Maintenance périodique	31
7.1 Recommandations de levage	7	17. Liste des pièces	64
7.2 Instructions de levage	7	18. Spécifications de la graisse et de l'huile hydraulique	77
8. Stockage	9	18.1 Graisse	77
9. Stockage à long terme	9	18.2 Huile hydraulique	78
10. Installation sur la vanne	10		
10.1 Étapes préliminaires	10		
10.2 Instructions	10		



Actionneur à simple effet avec carter soudé



Actionneur à double effet avec carter soudé

Ce manuel contient des informations importantes de sécurité. Assurez-vous de l'avoir lu et compris dans son intégralité avant de procéder à l'installation, l'utilisation ou l'entretien de votre équipement.

Rotork se réserve le droit de modifier et d'améliorer ce manuel sans préavis.

1. Introduction

Ce manuel traite des aspects de maintenance et des instructions spécifiques à la gamme d'actionneurs GP. Les informations générales sur les actionneurs Rotork sont décrites dans le manuel d'utilisation, fourni séparément.

Dans ce manuel, les avertissements sont représentés par des icônes, conformément à la norme ISO 7010 Signaux de sécurité:



Danger



Écrasement / pincement des mains



Électrocution



Matières explosives

Service client

Pour obtenir une assistance technique, veuillez contacter le service client de Rotork:

E-mail: rfs.international@rotork.com

Rotork, Via Padre Jaques Hamel 138B,
Porcari, Lucca, 55016, IT. Tél: +39 0583-222-1

Rotork plc, Brassmill Lane, Bath, Royaume-Uni.
Tél +44 (0)1225 733200

2. Normes et réglementations

Les actionneurs destinés aux États membres de l'Union européenne ont été conçus, fabriqués et testés selon le Système de contrôle de la qualité, conformément à la norme EN ISO 9001: 2015 et aux réglementations/directives suivantes.

- 2006/42/EC : Directive Machines
- 2014/68/EU : Directive Équipements sous pression
- 2014/34/EU : Directive concernant les appareils et systèmes de protection destinés à être utilisés en atmosphères explosibles (ATEX).
- 2014/30/EU : Directive sur la compatibilité électromagnétique
- EN ISO 12100 : Directive sur la sécurité des machines.
- EN 60079-14 : Atmosphères explosives - Partie 14 : Conception, sélection et construction des installations électriques.
- ISO 80079-36 : Appareils non électriques destinés à être utilisés en atmosphères explosives - Méthodologie et exigences.
- EN 1127-1 : Atmosphères explosives - Prévention de l'explosion et protection contre l'explosion.
- ISO 80079-37 : Appareils non électriques destinés à être utilisés en atmosphères explosives - Mode de protection non électrique par sécurité de construction « c », par contrôle de la source d'inflammation « b », par immersion dans un liquide « k ».
- UNI EN ISO 7010 : Signaux de sécurité.
- EN13445 : Récipients sous pression non soumis à la flamme.

3. Informations générales

Ce manuel a été rédigé pour permettre à un utilisateur compétent d'installer, d'utiliser et d'entretenir les actionneurs à simple effet et double effet GP de Rotork (GP/S et GP/D)

L'installation mécanique doit être effectuée conformément aux instructions de ce manuel et aux normes nationales et codes de bonne pratique applicables.

La maintenance et l'utilisation de ces actionneurs doivent être effectuées conformément à la législation nationale et aux dispositions légales relatives à une utilisation sûre de cet équipement, applicables sur le site d'installation.

Aucune inspection ou réparation ne doit être effectuée sur l'actionneur dans une zone dangereuse, à moins que celle-ci ne soit conforme à la législation nationale et aux dispositions légales relatives à la zone dangereuse spécifique.

Seules les pièces de rechange approuvées par Rotork doivent être utilisées. Aucune modification ni altération de l'actionneur n'est autorisée, car cela pourrait invalider les conditions dans lesquelles sa certification a été approuvée.

Seuls des techniciens formés et expérimentés peuvent installer, entretenir et réparer les actionneurs Rotork. Toute opération entreprise sur l'actionneur doit être effectuée conformément aux instructions fournies dans ce manuel. L'utilisateur et les personnes travaillant sur cet équipement doivent connaître leurs responsabilités en vertu des dispositions légales relatives à la santé et la sécurité sur leur lieu de travail.

Les opérateurs doivent toujours porter des équipements de protection individuelle (EPI) appropriés et conformes à la réglementation en vigueur dans les usines.

Utilisation appropriée

Les actionneurs GP de Rotork ont été spécialement développés pour motoriser des vannes quart de tour telles que des vannes à boule, des vannes papillon ou des vannes à boisseau installées sur des pipelines pour le transport et la distribution du pétrole et du gaz.

⚠ Une utilisation incorrecte peut endommager l'équipement ou créer des situations dangereuses pour la santé et la sécurité. Rotork décline toute responsabilité en cas de dommages aux personnes et/ou aux objets résultant de l'utilisation de l'équipement pour des applications différentes de celles décrites dans ce manuel.

4. Santé et sécurité

Avant d'installer l'équipement, vérifiez qu'il est adapté à l'application prévue. En cas de doute, consultez Rotork.

4.1 Risques résiduels

Risques résiduels résultant de l'évaluation des risques liés aux équipements réalisés par Rotork.

4.2 Risques thermiques

Risque	Surface chaude / froide lors du fonctionnement normal (RES_01).
Mesures préventives	Les opérateurs doivent porter des gants de protection.
Risque	En présence de poussière, la température de surface de l'équipement ne doit pas dépasser les deux tiers de la température d'inflammation de la poussière. La température d'inflammation de la poussière est réduite de 75 °C si une couche de 5 mm d'épaisseur se forme.
Mesures préventives	Veillez à ce que les surfaces de l'équipement restent propres en planifiant un nettoyage régulier à l'aide d'un chiffon antistatique humide.

4.3 Bruit

Risque	Bruit > 85 dB pendant le fonctionnement (RES_05).
Mesures préventives	Les opérateurs doivent porter des protections auditives. Les opérateurs ne doivent pas rester à proximité de l'équipement pendant le fonctionnement.

4.4 Risques pour la santé

Risque	Éjection de fluide sous pression lors du fonctionnement normal (RES_02).
Mesures préventives	Tous les raccords doivent être parfaitement étanches. Toutes les brides de fixation doivent être correctement serrées et étanches.
Risque	Risque d'intoxication (en fonction du type de fluide utilisé) (RES_06).
Mesures préventives	Les opérateurs doivent utiliser des EPI et tout autre équipement (appareil respiratoire) adaptés au fluide d'alimentation utilisé.

4.5 Risques mécaniques

Risque	Déplacement incontrôlé (fonctionnement à distance) (RES_03). (Ce risque s'applique uniquement aux actionneurs fournis avec un panneau de commande).
Mesures préventives	Assurez-vous que l'actionneur ne peut pas être actionné à distance. Avant le démarrage, coupez l'alimentation pneumatique, évacuez tous les réservoirs sous pression et débranchez l'alimentation électrique.

4. Santé et sécurité

Risque	Présence de pièces mobiles (carter principal, adaptateur de vanne) (RES_04).
Mesures préventives	Ne démarrez pas l'actionneur ou ne le testez pas si le cylindre a été retiré.
Risque	Perte de stabilité avec projection possible de pièces (RES_08).
Mesures préventives	Ne démontez pas l'actionneur en cas de dysfonctionnement. Suivez les instructions du présent manuel et contactez Rotork.
Mesures préventives	Prévoyez une procédure de maintenance périodique pour vérifier le serrage.
Risque	Présence d'énergie potentielle (RES_10) lors du démontage.
Mesures préventives	Ne désassemblez pas l'actionneur lors du démontage. Suivez les instructions du présent manuel et contactez Rotork.

4.6 Risques magnétiques

Risque	Risque de champ/perturbation magnétique et réactions exothermiques.
Mesures préventives	L'utilisateur final doit s'assurer que l'actionneur et ses composants sont installés loin du champ magnétique, du champ électromagnétique, de la source radioactive et du transducteur électroacoustique qui pourraient modifier leur comportement. (Cette mesure d'atténuation s'applique uniquement aux actionneurs fournis avec un panneau de commande). Évitez les opérations de maintenance avec des solutions acides/basiques.

4.7 Risques électrostatiques

Risque	Les pièces non conductrices de l'équipement peuvent générer une charge électrostatique dangereuse dans les zones dangereuses.
Mesures préventives	Ne polissez/frottez pas les surfaces avec un chiffon sec. Nettoyez les surfaces de l'équipement avec un chiffon antistatique humide uniquement. Les opérateurs doivent porter des vêtements antistatiques adaptés et utiliser des outils qui ne créeront pas de charge statique. L'utilisateur doit s'assurer que l'environnement opérationnel et les matériaux entourant l'actionneur ne réduisent pas la sécurité d'utilisation ni la protection fournie par l'actionneur.

5. Étiquettes et plaques signalétiques

L'étiquette suivante se trouve sur la partie externe de l'actionneur:

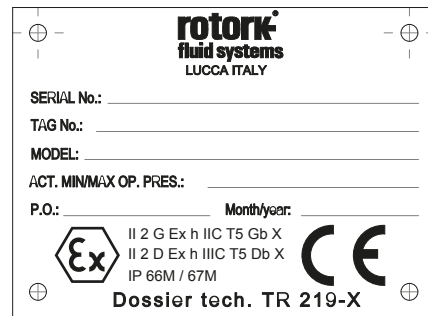


Fig 5.1 Étiquette de l'actionneur

Type de protection ATEX : sécurité de construction «c».

La classe de température T5 est assurée même si l'actionneur n'a pas de source de chaleur interne. La classe de température de surface TX n'est pas disponible, car l'actionneur n'a pas de source de chaleur interne. La température maximale de l'actionneur est proche de la température ambiante ou de la température du fluide, la valeur la plus élevée étant retenue. Les températures normales de fonctionnement sont comprises entre -30 et +100 °C. La plage de températures est indiquée dans la documentation technique du projet. Des plages de températures pour applications spéciales sont disponibles sur demande.

La plaque ATEX n'indique pas la température ambiante maximale et/ou la température maximale du fluide; ces informations sont indiquées dans la documentation technique du projet.

Pour les actionneurs certifiés CE (DESP), l'étiquette suivante est également utilisée:

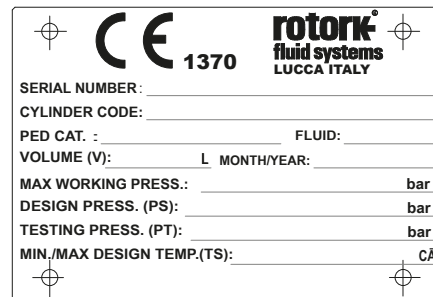


Fig 5.2 Étiquette DESP de l'actionneur

Le retrait de l'étiquette n'est pas autorisé.

6. Limites de fonctionnement

Températures: -30 à +100 °C pour les applications standards
-20 à +100 °C pour les applications DESP
-40 à +100 °C pour les applications basses températures
-60 à +100 °C pour les applications très basses températures

Pression nominale: jusqu'à 12 barg. Voir le doc TR-579 RFS, disponible sur demande

Pression de service: Voir le doc TR-579 RFS, disponible sur demande

⚠ N'utilisez pas l'équipement en dehors de ses limites de fonctionnement. Vérifiez les limites de fonctionnement sur la plaque signalétique de l'actionneur.

Dans les environnements potentiellement explosifs, empêchez la température de surface externe d'atteindre le point d'inflammation.

La température de surface de l'actionneur dépend strictement de la température du fluide utilisé et des conditions d'irradiation. L'utilisateur final doit vérifier la température de surface de l'assemblage afin qu'elle ne dépasse pas la température minimale d'inflammation du gaz qui classe la zone à risque d'explosion.

La poussière et les débris accumulés sur l'actionneur ralentissent son refroidissement et contribuent à augmenter sa température externe.

6.1 Types de fluides autorisés

L'actionneur pneumatique est conçu pour fonctionner avec du gaz, de l'air d'instrumentation avec un filtrage des particules $\leq 40 \mu\text{m}$ (classe 7 conformément à la norme ISO 8573-1, tableau 1), un point de rosée sous pression $\leq -20 \text{ °C}$ (classe 3 conformément à la norme ISO 8573-1, tableau 2), une concentration totale en huile $\leq 5 \text{ mg} / \text{m}^3$ (classe 4, conformément à la norme ISO 8573-1, tableau 3); sauf spécifications contraires dans la documentation du projet.

⚠ N'utilisez pas l'actionneur en présence de flammes nues.

6.2 Durée de vie prévue

Durée de vie supérieure à 25 ans, dans des conditions normales de fonctionnement et avec des opérations de maintenance planifiées.

6.3 Tableau des couples de serrage

COUPLE DE SERRAGE RECOMMANDÉ (boulons de classe 8.8)		
Taille du boulon	Nm	Ft. Lbs
M6	8,5	6
M8	20	15
M10	40	30
M12	55	40
M14	110	81
M16	220	162
M20	430	317
M22	425	313
M24	585	431
M27	785	579
M30	1250	921
M33	1400	1030
M36	1750	1290
M48	5000	3688
M64	9200	6786

7. Manutention et levage

⚠ Seul le personnel formé et expérimenté doit manipuler/soulever l'actionneur.

L'actionneur est livré emballé sur des palettes conçues pour une manutention simple.

⚠ Manipulez l'actionneur avec précaution. N'empilez jamais les palettes.

7.1 Recommandations de levage

- Le dispositif de levage et les élingues doivent être adaptés aux poids et aux dimensions de l'actionneur
- N'utilisez pas d'élingue(s) endommagée(s)
- Les élingues ne doivent pas être raccourcies au moyen de nœuds, de boulons ou de tout autre dispositif de fortune
- Pour le levage, utilisez uniquement des outils de levage adaptés
- Ne percez pas de trous, ne soudez pas de boulons à œil et n'ajoutez aucun autre dispositif de levage sur la surface externe de l'actionneur
- Ne soulevez pas l'ensemble actionneur/vanne à partir des anneaux de levage de l'actionneur
- Chaque élément doit être évalué séparément pour garantir un levage correct et sûr
- Évitez de tirer la charge ou de faire des mouvements brusques pendant le levage. Évitez de pousser la charge
- Pendant les opérations de levage, ne touchez pas les élingues et/ou l'actionneur

⚠ Ne passez pas en dessous de la charge suspendue.

7.2 Instructions de levage

Note: Le poids, le centre de gravité et les points de levage sont indiqués dans la documentation du projet.

Pour une position non horizontale de l'actionneur, veuillez consulter la documentation du projet avant de le soulever.

- Avant de soulever l'actionneur, coupez l'alimentation électrique et évacuez tous les réservoirs sous pression (s'il y en a)
- Dans le cas d'un actionneur à simple effet, accrochez les élingues à double chaîne sur les anneaux de levage, comme indiqué sur la figure 7.1.
- Dans le cas d'un actionneur à double effet, accrochez une élingue à double chaîne sur l'anneau de levage du vérin pneumatique et une élingue textile sur la bride du carter principal, comme illustré à la figure 7.2

⚠ L'actionneur doit rester horizontal; équilibrez la charge.

- L'angle β doit être compris entre 0° et 45° , comme indiqué ci-dessous.

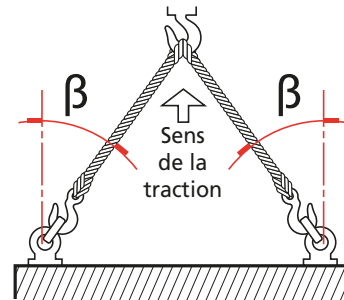


Fig 7.1 Levage (actionneur à simple effet jusqu'à la taille 161)

7. Manutention et levage



Fig 7.2 Levage (actionneur à double effet jusqu'à la taille 161)

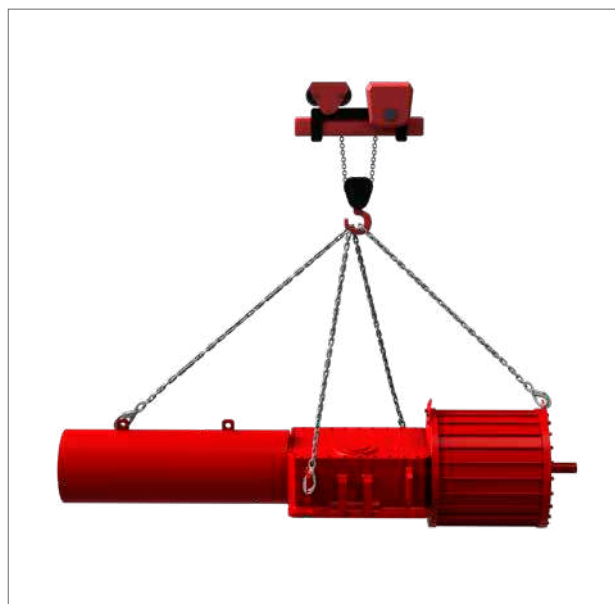


Fig 7.3 Levage (actionneur à simple effet taille 200 - 350)



Fig 7.4 Levage (actionneur à double effet taille 200 - 350)

8. Stockage

Les actionneurs Rotork ont été entièrement testés avant de quitter l'usine.

Afin de conserver l'actionneur en bon état jusqu'à son installation, il est recommandé de suivre les mesures ci-dessous:

- Vérifiez la présence et l'assemblage des bouchons de protection
- Conservez l'actionneur sur la palette d'expédition jusqu'à son installation

⚠ Ne posez jamais l'actionneur directement sur le sol.

- L'actionneur doit être positionné avec le capot du carter principal vers le haut
- Protégez la zone de raccordement de la vanne (bride d'adaptation et joint de raccordement, etc.) avec une huile antirouille, par exemple Mobilarma LT ou une huile équivalente
- Protégez l'actionneur contre les intempéries en le recouvrant avec des bâches en polyéthylène
- Vérifiez l'état de l'actionneur tous les six mois et assurez-vous que les mesures de protection mentionnées ci-dessus continuent d'être respectées

⚠ Retirez l'emballage uniquement au moment de l'installation.

⚠ Les événements de l'actionneur doivent être protégés avec un film en polyéthylène pour empêcher toute infiltration d'eau pendant le stockage.

9. Stockage à long terme

Si un stockage à long terme est nécessaire, des mesures supplémentaires doivent être prises pour conserver l'actionneur en bon état de fonctionnement:

- Remplacez les bouchons en plastique par des bouchons en métal
- Actionnez l'actionneur tous les 12 mois:
 - Actionnez l'actionneur (en utilisant de l'air filtré et déshydraté) en respectant la pression de service indiquée sur la plaque signalétique
 - Effectuez au moins cinq cycles en utilisant toutes les commandes existantes (c.-à-d. deux courses complètes - une d'ouverture, une de fermeture)
 - Actionnez l'actionneur avec la commande manuelle mécanique ou la commande manuelle hydraulique et réalisez quatre courses complètes
- Coupez l'alimentation pneumatique et l'alimentation électrique (s'il y en a une) de l'actionneur et bouchez soigneusement tous les raccords filetés de l'actionneur
- Retirez les capots (s'il y en a) des composants électriques et assurez-vous que les bornes de commande sont propres et protégées de l'oxydation et de l'humidité. Remplacez les capots
- Dans le cas d'un stockage de plus de 12 mois avant l'installation, il est recommandé de faire fonctionner l'actionneur pour vérifier son bon fonctionnement

10. Installation sur la vanne

Avant de continuer, assurez-vous d'avoir lu et compris les informations sur la santé et la sécurité.

Note: La vanne doit être correctement fixée avant d'effectuer les opérations suivantes, conformément aux instructions fournies par le fabricant de la vanne.

⚠ Avant d'effectuer toute opération, vérifiez les schémas de fonctionnement et les numéros d'identification.

Consultez Rotork pour plus d'informations.

10.1 Étapes préliminaires

⚠ Vérifiez que la classification ATEX de l'actionneur est compatible avec la zone de l'installation. Veuillez vous référer à la plaque signalétique de l'actionneur.

- L'axe central du vérin est généralement aligné avec l'axe central du conduit associé
- Assurez-vous que toutes les fixations sont correctement serrées afin d'éviter qu'elles ne se dévissent pendant le fonctionnement, étant donné les vibrations causées par la dynamique de la tuyauterie
- La tuyauterie utilisée pour alimenter l'actionneur doit être exempte de contaminants et de débris. Assurez-vous que les tuyaux sont correctement fixés et soutenus pour minimiser les contraintes répétitives causées par la dynamique de la tuyauterie. Assurez-vous qu'il n'y a aucune fuite au niveau des raccords de gaz. Serrez-les au besoin

10.2 Instructions

Le montage de l'actionneur sur la vanne peut être réalisé:

- Par un montage direct en utilisant la bride du carter de l'actionneur avec les trous taraudés
- En utilisant un raccord et un joint de raccordement entre l'actionneur et la vanne

La position de montage de l'actionneur doit être conforme à la conception de l'actionneur, aux exigences de l'installation et au modèle de la vanne.

Pour monter l'actionneur sur la vanne, procédez comme suit:

- Vérifiez les dimensions de raccordement de la bride et de la tige de la vanne; elles doivent correspondre aux dimensions de raccordement de l'actionneur (voir le document PUB083-001)
- L'actionneur est fourni en position de sécurité (pour la version à simple effet). Placez la vanne dans la bonne position en fonction de la position de sécurité de l'actionneur. Vérifiez la position de l'actionneur à l'aide de l'indicateur de position situé sur le carter principal ou sur le boîtier fin de course (si inclus).
- Nettoyez la bride de raccordement de la vanne et enlevez tout ce qui pourrait empêcher l'adhérence à la bride de l'actionneur. La graisse doit être complètement éliminée
- Inspectez, nettoyez et appliquez de la graisse sur le trou de raccordement (joint de raccordement côté vanne)

- Lubrifiez la tige de la vanne avec de l'huile ou de la graisse pour faciliter le montage
- Soulevez l'actionneur conformément aux instructions de manutention et de levage (section 7)
- Si possible, placez la tige de la vanne en position verticale pour faciliter le montage. Dans ce cas, l'actionneur doit être soulevé et la bride de raccordement doit rester en position horizontale
- Si le montage est effectué à l'aide d'un raccord et d'un joint de raccordement, placez le joint de raccordement sur la tige de la vanne avant de procéder au montage de l'actionneur
- Aucune force ne doit être exercée lors de l'abaissement de l'actionneur sur la vanne

L'installation doit être effectuée par le personnel qualifié.

⚠ Vos mains doivent être tenues à l'écart de la zone d'accouplement.

- Fixez l'actionneur à la vanne à l'aide de raccords filetés (boulons, goujons et écrous)
- Serrez les boulons ou les écrous des goujons de raccordement en appliquant le couple de serrage recommandé, conformément à la taille et aux caractéristiques des matériaux des boulons utilisés par le client

⚠ Maintenez l'actionneur jusqu'à ce qu'il soit complètement installé et que les boulons de fixation soient correctement serrés.

⚠ Attention: Ne mettez pas le raccord actionneur/vanne sous pression.

- Vérifiez que la peinture n'a pas été endommagée et effectuez les retouches, si nécessaire, en vous conformant aux spécifications de peinture

11. Démontage actionneur/vanne

L'utilisateur final est chargé de démonter l'actionneur de la vanne.

⚠ Le démontage doit être effectué uniquement par un personnel qualifié, portant/utilisant des équipements de protection individuelle adaptés.

⚠ Ne retirez pas l'actionneur si la vanne est bloquée en position intermédiaire. Contactez le service client de Rotork.

Pour démonter l'actionneur de la vanne, procédez comme suit:

- Coupez l'alimentation électrique
- Coupez l'alimentation pneumatique/hydraulique
- Évacuez la pression de l'ensemble de commande
- Retirez les tuyaux d'alimentation de l'actionneur
- Retirez les lignes de commandes et de signaux des composants électriques (si incluses)
- Élinguez l'actionneur conformément aux instructions de manutention et de levage (section 7)
- Dévissez les boulons ou les écrous des goujons fixant l'actionneur à la vanne
- Soulevez et retirez l'actionneur de la vanne



Fig 11.1 Exemple de montage actionneur/vanne

12. Fonctionnement

Les instructions suivantes doivent être suivies et intégrées au programme de sécurité de l'utilisateur final lors de l'installation et de l'utilisation des produits Rotork. Lisez et conservez ces instructions avant d'installer, d'utiliser et d'entretenir ce produit.

Suivez tous les avertissements, les mises en garde et les instructions indiqués et fournis avec le produit.

Installez l'équipement conformément aux instructions d'installation de Rotork et aux codes de bonne pratique locaux et nationaux applicables. Connectez tous les produits aux sources de gaz appropriées.

Si des pièces doivent être remplacées, assurez-vous que le technicien de service qualifié utilise uniquement des pièces de rechange spécifiées par Rotork.

Toute substitution pourrait annuler la certification zone dangereuse et provoquer un incendie, un choc électrique, divers dangers ou un fonctionnement incorrect.

12.1 Description

Les actionneurs GP/S sont des actionneurs pneumatiques à simple effet avec ressort de rappel, spécialement conçus pour offrir efficacité et fiabilité dans les applications difficiles.

Les actionneurs GP/S sont disponibles en version «ressort pour ouvrir» ou «ressort pour fermer» et peuvent être équipés d'une commande manuelle d'urgence permettant de faire fonctionner l'actionneur en cas de défaillance de l'alimentation pneumatique.

Les principaux composants de l'actionneur GP/S sont:

- Un mécanisme «**scotch yoke**» (bielle-manivelle) qui transforme le mouvement linéaire du vérin pneumatique en un mouvement rotatif adapté au fonctionnement des vannes quart de tour telles que les vannes à boule, les vannes papillon ou les vannes à boisseau. Ce mécanisme est disponible en version «symétrique» et «incliné» pour répondre aux exigences de couple spécifiques de la vanne.

Le mécanisme «scotch yoke» est logé dans un carter parfaitement étanche, en acier au carbone soudé ou en fonte, agissant comme une protection contre la corrosion et garantissant la sécurité du personnel pendant le fonctionnement.

Barre de guidage chromée capable de supporter des forces transversales et assurant un alignement correct de la tige du piston. Le chromage empêche la corrosion et minimise le frottement de glissement.

Les blocs coulissants et les paliers de la bielle sont en bronze pour réduire les frottements et garantir une longue durée de vie.

- Un **vérin pneumatique** en acier au carbone.
L'intérieur du cylindre est nickelé par électrolyse pour assurer une étanchéité dynamique, une résistance à la corrosion et un faible frottement.
Le piston est en acier au carbone. Le joint dynamique du piston flottant réduit davantage les frottements et évite l'effet de broutement, même après des périodes prolongées d'inactivité. La bague coulissante en Téflon guide le piston dans le cylindre et assure une bonne capacité de charge radiale.
La tige du piston chromée assure une étanchéité dynamique, une résistance à la corrosion et un faible frottement.
Les joints dynamiques du vérin sont spécialement conçus pour une utilisation sans lubrification.
- Le **carter du ressort** (uniquement pour les actionneurs à simple effet) est composé d'une enveloppe soudée contenant l'assemblage du ressort qui empêche le ressort de s'étirer au-delà d'une longueur prédéfinie.
- Deux **boulons d'arrêt** mécaniques pour permettre le réglage de la course angulaire de la vanne.
- Un **indicateur de position mécanique** directement connecté à la tige de la vanne qui indique la position de la vanne pendant toute la course de l'actionneur.

Sur demande, les actionneurs GP peuvent être équipés d'accessoires supplémentaires (boîtier fin de course, positionneur, transmetteur de position, panneau de commande, etc.).

Utilisez uniquement des dispositifs de commande fournis par Rotork.

⚠ L'installation d'accessoires sur l'actionneur ne doit pas altérer l'indice de protection de celui-ci.

12. Fonctionnement

Les principaux composants des actionneurs GP/S sont présentés sur les figures 12.1, 12.2 et 12.3.

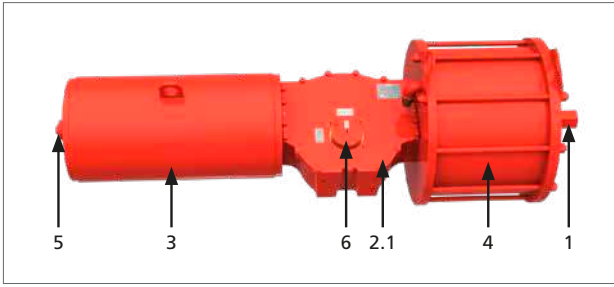


Fig 12.1 Principaux composants de l'actionneur GPIS (carter moulé)

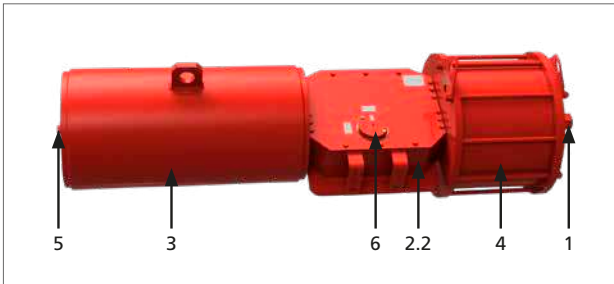


Fig 12.2 Principaux composants de l'actionneur GPIS (carter soudé)

Tableau 1 : Liste des pièces GPIS

Numéro	Description	Quantité
1	Boulon d'arrêt mécanique	1
2.1	Carter principal (fonte)	1
2.2	Carter principal (soudé)	1
3	Carter du ressort	1
4	Cylindre	1
5	Butée mécanique	1
6	Indicateur visuel mécanique	

Les actionneurs GP/D sont des actionneurs pneumatiques à double effet spécialement conçus pour offrir efficacité et fiabilité dans les applications difficiles.

Les caractéristiques générales de l'actionneur sont les mêmes que celles de la version à simple effet, excepté le carter du ressort qui est remplacé par l'ensemble de fermeture du carter principal.

Les principaux composants de l'actionneur GP à double effet sont:

- Un mécanisme «**scotch yoke**» (bielle-manivelle) qui transforme le mouvement linéaire du vérin pneumatique en un mouvement rotatif adapté au fonctionnement des vannes quart de tour telles que les vannes à boule, les vannes papillon ou les vannes à boisseau. Ce mécanisme est disponible en version «symétrique» et «inclinée» pour répondre aux exigences de couple spécifiques de la vanne.

Le mécanisme «scotch yoke» est logé dans un carter parfaitement étanche, en acier au carbone soudé ou en fonte, agissant comme une protection contre la corrosion et garantissant la sécurité du personnel pendant le fonctionnement.

Barre de guidage chromée capable de supporter des forces transversales et assurant un alignement correct de la tige du piston. Le chromage empêche la corrosion et minimise le frottement de glissement.

Les blocs coulissants et les paliers de la bielle sont en bronze pour réduire les frottements et garantir une longue durée de vie.

- Un **vérin pneumatique** en acier au carbone.

L'intérieur du cylindre est nickelé par électrolyse pour assurer une étanchéité dynamique, une résistance à la corrosion et un faible frottement.

Le piston est en acier au carbone. Le joint dynamique du piston flottant réduit davantage les frottements et évite l'effet de broutement, même après des périodes prolongées d'inactivité. La bague coulissante en Téflon guide le piston dans le cylindre et assure une bonne capacité de charge radiale.

La tige du piston chromée assure une étanchéité dynamique, une résistance à la corrosion et un faible frottement.

Les joints dynamiques du vérin sont spécialement conçus pour une utilisation sans lubrification.

- Deux **boulons d'arrêt** mécaniques pour permettre le réglage de la course angulaire de la vanne.
- Un **indicateur de position mécanique** directement connecté à la tige de la vanne qui indique la position de la vanne pendant toute la course de l'actionneur.

12. Fonctionnement

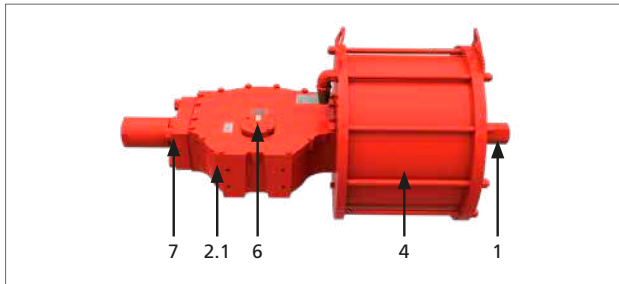


Fig 12.3 Principaux composants de l'actionneur GP/D (carter moulé)

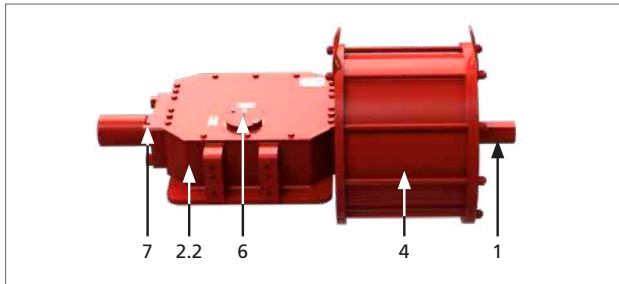


Fig 12.4 Principaux composants de l'actionneur GP/D (carter soudé)

Tableau 2 : Liste des pièces GP/D

Numéro	Description	Quantité
1	Boulon d'arrêt mécanique	1
2.1	Carter principal (fonte)	1
2.2	Carter principal (soudé)	1
4	Cylindre	1
6	Indicateur visuel mécanique	1
7	Bride de fermeture du carter principal	1

12.2 Description du fonctionnement

Veillez vous référer au schéma de fonctionnement fourni avec l'actionneur.

En cas d'utilisation des actionneurs GP/D dans des applications SIL, l'intégrateur système doit satisfaire à toutes les exigences indiquées au par. 11.2.11 de la norme IEC61511-1.

⚠ N'utilisez pas l'actionneur en dehors de la plage de fonctionnement de $90^\circ \pm 5^\circ$.

12.3 Commande manuelle

Les actionneurs GP peuvent être équipés d'une commande manuelle d'urgence permettant de faire fonctionner l'actionneur en cas de défaillance de l'alimentation pneumatique.

Ce dispositif peut être de type mécanique avec une vis actionnée par un volant, ou de type hydraulique avec un vérin hydraulique actionné par une pompe manuelle hydraulique.

⚠ Il est recommandé d'utiliser la commande manuelle pour une durée maximale de 24 heures lors de la maintenance ou des tests.

Note: L'utilisation de la commande manuelle n'est pas recommandée pour les applications SIL. Si nécessaire, suivez attentivement les instructions fournies dans les paragraphes suivants.

Avant d'utiliser la commande manuelle mécanique, assurez-vous que le vérin n'est pas sous pression et que l'actionneur est en position de sécurité, puis procédez comme indiqué dans les paragraphes suivants.

Important: Il est recommandé de nettoyer régulièrement le vérin à vis «M», puis de le graisser. Utilisez un lubrifiant Molykote HSC PLUS.

⚠ Après chaque utilisation et avant de rétablir le fonctionnement à distance, vérifiez que la commande manuelle a été désactivée.

La commande manuelle peut être mécanique ou hydraulique.

12. Fonctionnement

12.4 Actionneur à simple effet avec commande manuelle mécanique

La commande manuelle mécanique peut être de trois types:

- Type M: Avec un vérin à vis visible
- Type MH: Avec un vérin à vis et un tube de protection
- Type MHD: Avec un vérin à vis, un tube de protection et un volant débrayable

Commande manuelle mécanique type M



Fig 12.5 Commande mécanique type M

Commande manuelle mécanique type MH

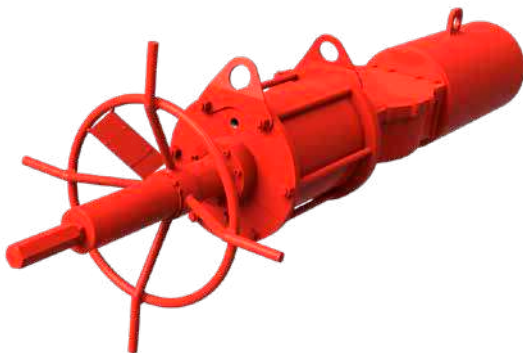


Fig 12.6 Commande manuelle type MH

Actionneur à simple effet avec fermeture de sécurité:

- Tournez le volant dans le sens antihoraire pour ouvrir la vanne

Actionneur à simple effet avec ouverture de sécurité:

- Tournez le volant dans le sens horaire pour fermer la vanne

Les instructions pour activer ou désactiver la commande sont indiquées sur la plaque située sur la commande manuelle:



Fig 12.7 Plaque de la commande manuelle type MH

⚠ Avant de redémarrer l'actionneur avec l'alimentation pneumatique, tournez à nouveau le vérin à vis pour mettre l'actionneur dans sa position initiale.

Commande manuelle mécanique type MHD

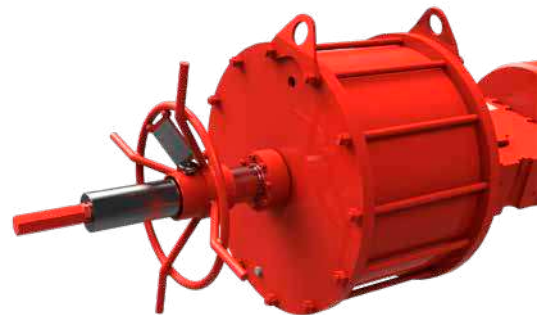


Fig 12.8 Commande manuelle type MHD

- PROCÉDURE D'ACTIVATION: Tirez le bouton de désactivation et le volant en même temps; tournez le volant jusqu'à ce que la commande manuelle soit enclenchée
- PROCÉDURE DE DÉSACTIVATION: Tirez le bouton de désactivation et poussez le volant en même temps

Lorsque la commande manuelle est désactivée, le volant est en position neutre et l'actionneur peut être actionné via la commande pneumatique.

12. Fonctionnement

Les instructions pour activer ou désactiver la commande sont indiquées sur la plaque située sur la commande manuelle:

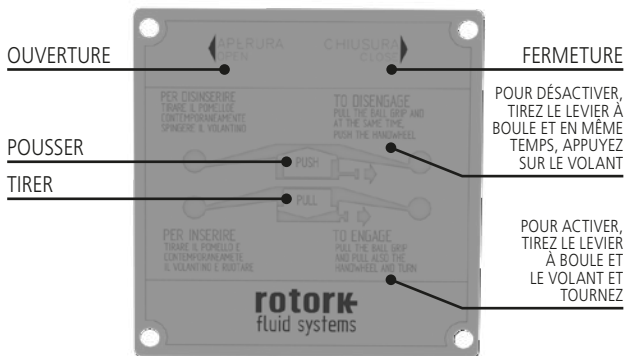


Fig 12.9 Plaque d'instructions pour la commande manuelle MHD

Actionneur à simple effet avec fermeture de sécurité:

- Tournez le volant dans le sens antihoraire pour ouvrir la vanne

Actionneur à simple effet avec ouverture de sécurité:

- Tournez le volant dans le sens horaire pour fermer la vanne

⚠ Avant de redémarrer l'actionneur avec l'alimentation pneumatique, tournez à nouveau le vérin à vis pour mettre l'actionneur dans sa position initiale.

12.5 Actionneur à double effet avec commande manuelle mécanique

La commande manuelle mécanique est de type MD: volant manuel débrayable.

Commande manuelle mécanique type MD

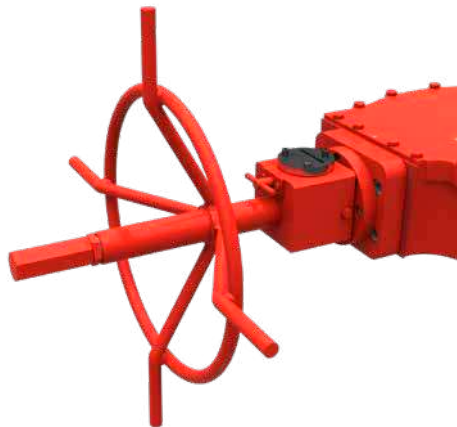


Fig 12.10 Commande mécanique type MD

- ACTIVER: tournez le levier (7) de 180 °
- DÉSACTIVER: tournez le levier (7) de 180 ° dans l'autre sens

Lorsque la commande manuelle est désactivée, le volant est en position neutre et l'actionneur peut être actionné via la commande pneumatique.

Les instructions sont indiquées sur la plaque située sur la commande manuelle:



Fig 12.11 Plaque d'instructions pour la commande manuelle MD

- Tournez le volant dans le sens antihoraire pour ouvrir la vanne
- Tournez le volant dans le sens horaire pour fermer la vanne

12.6 Actionneurs à simple et double effet avec commande manuelle hydraulique

Pour les procédures d'installation et de fonctionnement de la commande manuelle hydraulique, veuillez vous référer au document PUB016-004.

⚠ Après chaque utilisation, vérifiez que la commande manuelle a été désactivée.

12. Fonctionnement

12.7 Réglage de la course angulaire

⚠ Certaines vannes sont équipées de leurs propres butées. Pour ce type de vannes, il est recommandé que la position des boulons d'arrêt de l'actionneur coïncide avec la position des butées de la vanne.

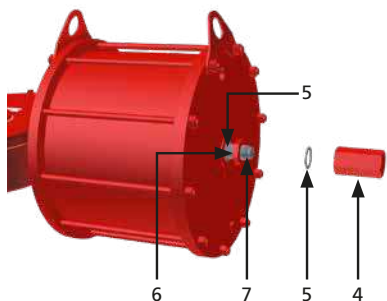
Contactez le fabricant de la vanne pour régler les butées mécaniques de la vanne.

⚠ Un réglage incorrect de la course angulaire pourrait causer des dommages au niveau de l'actionneur, de la vanne et/ou des dommages corporels au personnel.

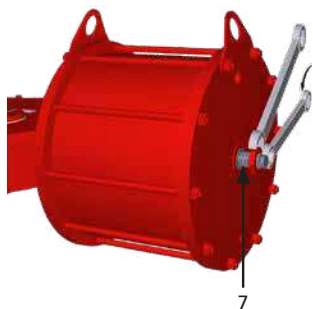
12.7.1 Réglage du boulon d'arrêt du vérin des actionneurs à simple effet

Effectuez les opérations suivantes comme premier réglage.

Réglez le boulon d'arrêt situé sur la bride inférieure du vérin comme suit:



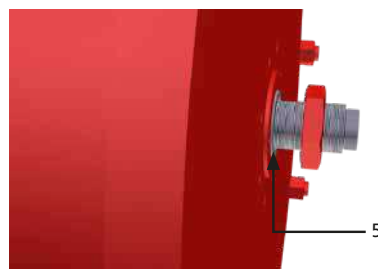
- A. Vérifiez qu'aucun élément n'est sous pression
- B. Retirez l'écrou borgne (4) et la rondelle d'étanchéité (5)
- C. Desserrez l'écrou d'arrêt (6) et la rondelle d'étanchéité (5)
- D. Mettez progressivement le vérin sous pression pour détacher le boulon d'arrêt du piston



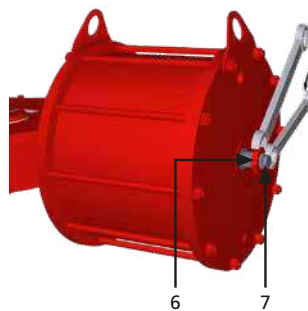
- E. Maintenez l'écrou d'arrêt (6) avec une clé
- F. À l'aide d'une clé de taille appropriée, tournez le boulon d'arrêt (7) dans le sens antihoraire pour augmenter la course angulaire
- G. Éliminez la pression
- H. Vérifiez la nouvelle position angulaire obtenue en effectuant une course
- I. Répétez les étapes A à H jusqu'à obtenir l'angle souhaité



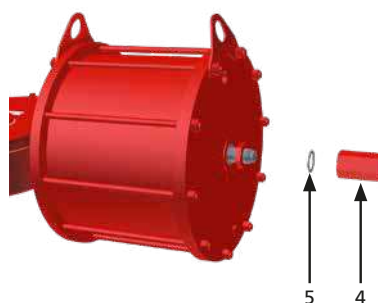
- J. À l'aide d'une clé de taille appropriée, tournez le boulon d'arrêt (7) dans le sens horaire pour diminuer la course angulaire
- K. Éliminez la pression
- L. Vérifiez la nouvelle position angulaire obtenue en effectuant une course
- M. Répétez les étapes A à E et J à L jusqu'à obtenir l'angle souhaité
- N. Remplacez la rondelle d'étanchéité (5) entre la bride et l'écrou d'arrêt (6)



- O. Maintenez le boulon d'arrêt (7) avec une clé et serrez doucement l'écrou d'arrêt (6)



- P. Remplacez la rondelle d'étanchéité (5) et vérifiez qu'elle est correctement positionnée. Serrez l'écrou borgne (4)



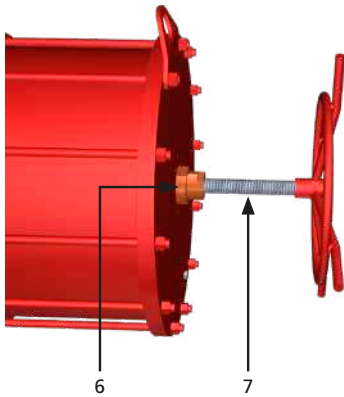
12. Fonctionnement

12.7.2 Réglage du boulon d'arrêt du vérin des actionneurs à simple effet avec commande manuelle de type M

Effectuez les opérations suivantes comme premier réglage.

Réglez la tige de réglage située au niveau de la commande manuelle comme suit:

- A. Assurez-vous que le vérin à vis est entièrement rétracté en tournant le volant dans le sens horaire
- B. Vérifiez qu'aucun élément n'est sous pression
- C. Desserrez l'écrou d'arrêt (6)
- D. Mettez progressivement le vérin sous pression jusqu'à ce que la tige de réglage (7) puisse tourner librement



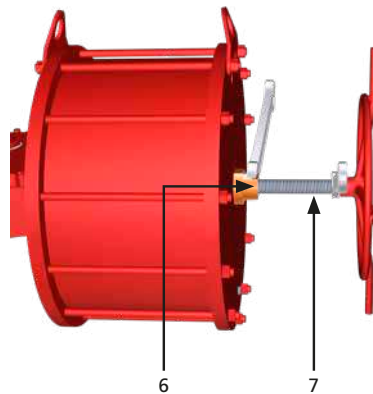
- E. Pour augmenter la course angulaire, tournez la tige de réglage (7) dans le sens antihoraire
- F. Éliminez la pression
- G. Vérifiez la nouvelle position angulaire obtenue en effectuant une course
- H. Répétez les étapes A à F jusqu'à obtenir l'angle souhaité



- I. Pour diminuer la course angulaire, tournez la tige de réglage (7) dans le sens horaire
- J. Éliminez la pression
- K. Vérifiez la nouvelle position angulaire obtenue en effectuant une course
- L. Répétez les étapes A à D et I à K jusqu'à obtenir l'angle souhaité



- M. Maintenez la tige de réglage (7) avec une clé et serrez l'écrou d'arrêt (6)



12. Fonctionnement

12.7.3 Réglage du boulon d'arrêt du vérin des actionneurs à simple effet avec commande manuelle de type MH et MHD

Effectuez les opérations suivantes comme premier réglage.

Réglez le boulon d'arrêt situé au niveau de la commande manuelle comme suit:



Fig 12.12 MHD

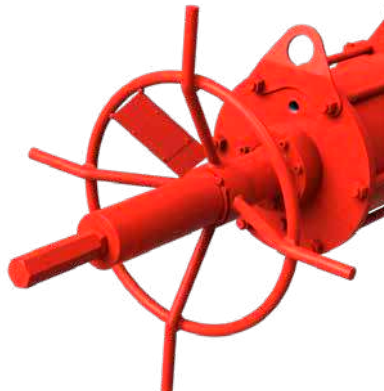
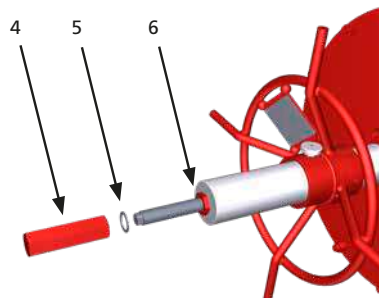
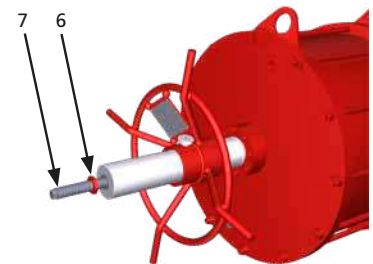
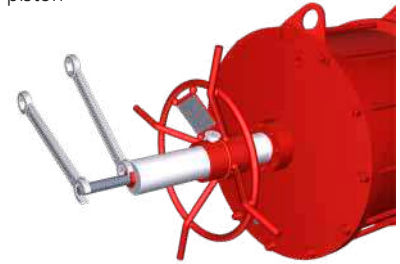


Fig 12.13 MH

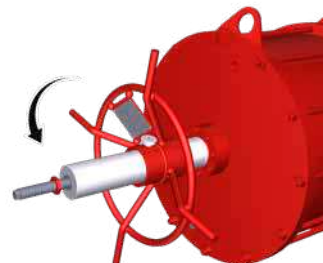
- A. Utilisez un dispositif pour enclencher le volant (uniquement pour le type MHD)
- B. Assurez-vous que le vérin à vis est entièrement rétracté en tournant le volant dans le sens horaire
- C. Vérifiez qu'aucun élément n'est sous pression
- D. Retirez l'écrou borgne (4) et la rondelle d'étanchéité (5)



- E. Desserrez l'écrou d'arrêt (6)
- F. Mettez progressivement le vérin sous pression pour détacher le boulon d'arrêt du piston



- G. Pour augmenter la course angulaire, tournez le boulon d'arrêt (7) dans le sens antihoraire
- H. Éliminez la pression
- I. Vérifiez la nouvelle position angulaire obtenue en effectuant une course
- J. Répétez les étapes A à I jusqu'à obtenir l'angle souhaité

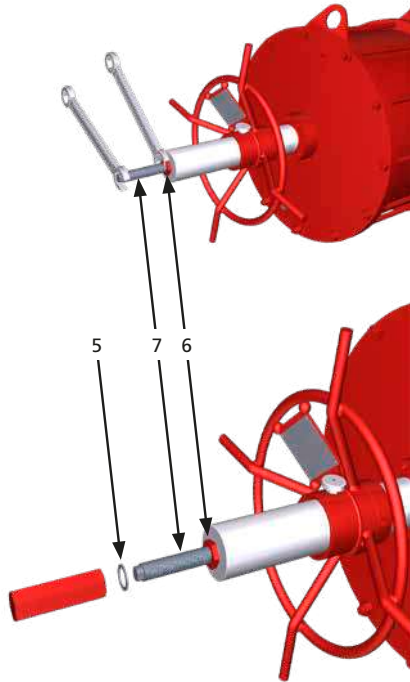


- K. Pour diminuer la course angulaire, tournez la tige de réglage (7) dans le sens horaire
- L. Éliminez la pression
- M. Vérifiez la nouvelle position angulaire obtenue en effectuant une course
- N. Répétez les étapes A à F et K à M jusqu'à obtenir l'angle souhaité

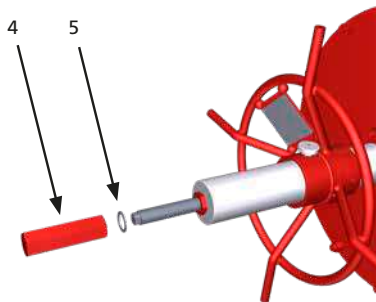
12. Fonctionnement



- O. Maintenez la tige de réglage (7) avec une clé et serrez l'écrou d'arrêt (6). Vérifiez que la rondelle d'étanchéité (5) est dans le bon sens



- P. Insérez la rondelle d'étanchéité (5) et vérifiez qu'elle est correctement positionnée. Maintenez l'écrou d'arrêt (6) avec une clé et serrez l'écrou borgne (4).

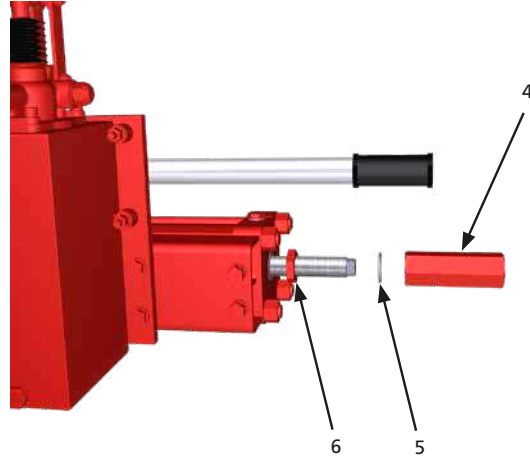


12.7.4 Réglage du boulon d'arrêt du vérin des actionneurs à simple effet avec commande manuelle de type HPA

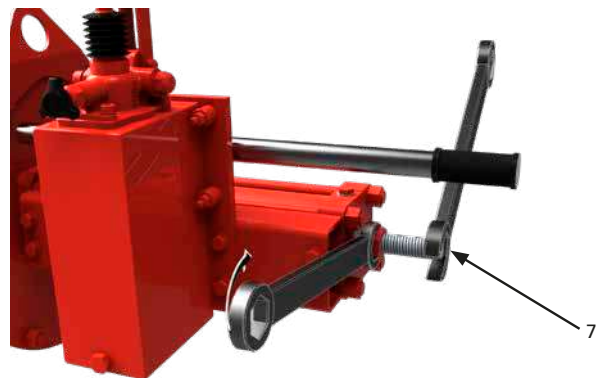
Effectuez les opérations suivantes comme premier réglage.

Réglez le boulon d'arrêt situé sur la bride inférieure du vérin hydraulique comme suit:

- A. Vérifiez qu'aucun élément n'est sous pression
B. Desserrez l'écrou borgne (4) et la rondelle d'étanchéité (5) et desserrez l'écrou d'arrêt (6)

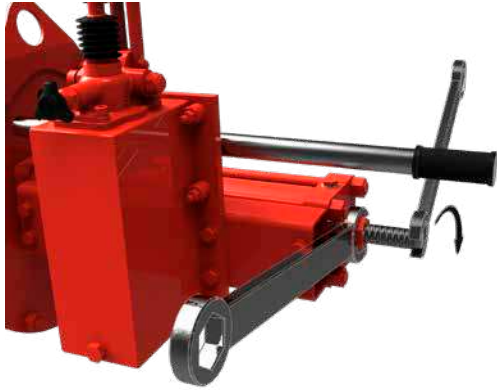


- C. Mettez progressivement le vérin sous pression pour détacher le boulon d'arrêt (7) du piston
D. Pour augmenter la course angulaire, tournez le boulon d'arrêt (7) dans le sens antihoraire
E. Éliminez la pression
F. Vérifiez la nouvelle position angulaire obtenue en effectuant une course
G. Répétez les étapes A à F jusqu'à obtenir l'angle souhaité

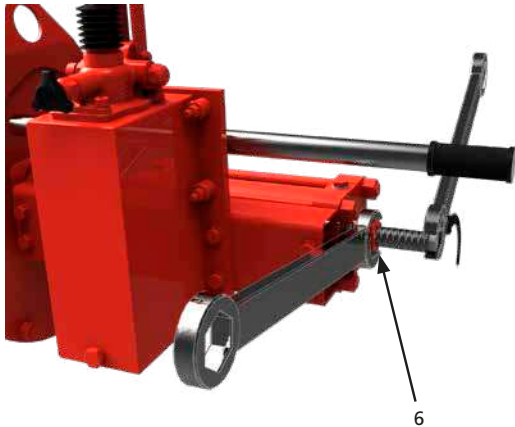


12. Fonctionnement

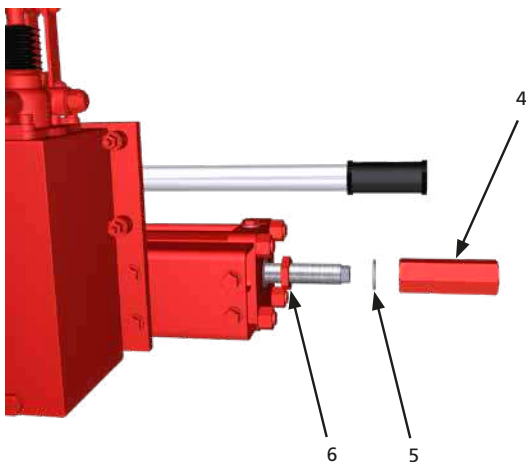
- H. Pour diminuer la course angulaire, tournez le boulon d'arrêt (7) dans le sens horaire
- I. Éliminez la pression
- J. Vérifiez la nouvelle position angulaire obtenue en effectuant une course
- K. Répétez les étapes A à C et H à K jusqu'à obtenir l'angle souhaité



- L. Maintenez le boulon d'arrêt (7) avec une clé et serrez l'écrou d'arrêt (6)



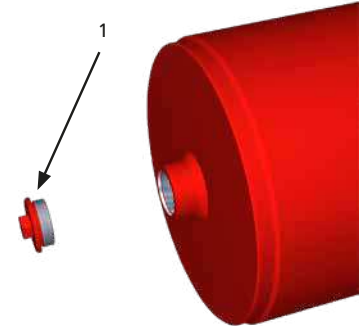
- M. Insérez la rondelle d'étanchéité (5) et vérifiez qu'elle est correctement positionnée. Maintenez l'écrou d'arrêt (6) avec une clé et serrez l'écrou borgne (4)



12.7.5 Réglage du boulon d'arrêt du carter du ressort des actionneurs à simple effet

Effectuez ce réglage après avoir réglé le boulon d'arrêt du vérin.
Réglez le boulon d'arrêt vissé dans le carter du ressort comme suit:

- A. Mettez le vérin sous pression jusqu'à atteindre la position d'ouverture/fermeture complète et vérifiez l'arrêt de la course de l'actionneur.
- B. Dépressurisez le vérin pour ajuster le réglage de la course angulaire
- C. Retirez le bouchon de protection (1) à l'aide d'une clé



- D. Pour augmenter la course angulaire, tournez le boulon d'arrêt dans le sens antihoraire avec une clé à douille appropriée



- E. Pour diminuer la course angulaire, tournez le boulon d'arrêt dans le sens horaire avec une clé à douille appropriée.



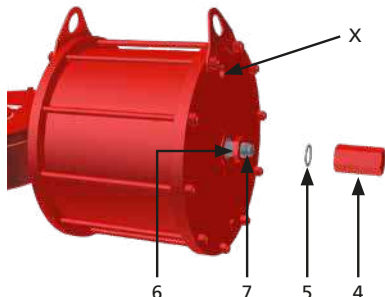
- F. Vérifiez la nouvelle position angulaire obtenue en effectuant une course
- G. Répétez cette opération jusqu'à obtenir l'angle souhaité
- H. Remplacez le bouchon de protection (1)

12. Fonctionnement

12.7.6 Réglage du boulon d'arrêt du vérin des actionneurs à double effet

Effectuez les opérations suivantes comme premier réglage.

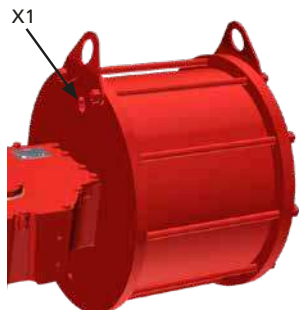
Régalez le boulon d'arrêt situé sur la bride inférieure du vérin comme suit:



- A. Vérifiez qu'aucun élément n'est sous pression
- B. Retirez l'écrou borgne (4) et la rondelle d'étanchéité (5)
- C. Desserrez l'écrou d'arrêt (6)
- D. Mettez progressivement le vérin sous pression au niveau de l'orifice X pour détacher le boulon d'arrêt du piston



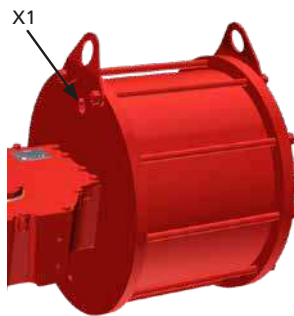
- E. Maintenez l'écrou d'arrêt (6) avec une clé
- F. À l'aide d'une clé de taille appropriée, tournez le boulon d'arrêt (7) dans le sens antihoraire pour augmenter la course angulaire
- G. Appliquez de la pression au niveau de l'orifice (X1)



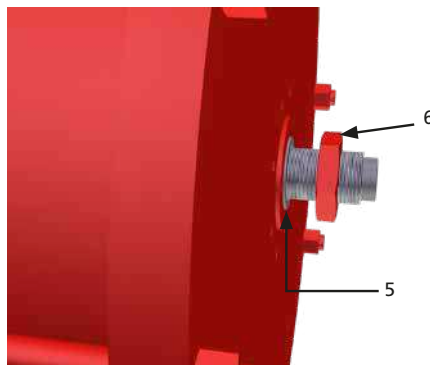
- H. Vérifiez la nouvelle position angulaire obtenue en effectuant une course
- I. Répétez les étapes A à H jusqu'à obtenir l'angle souhaité



- J. À l'aide d'une clé de taille appropriée, tournez le boulon d'arrêt (7) dans le sens horaire pour diminuer la course angulaire
- K. Appliquez de la pression au niveau de l'orifice (X1)

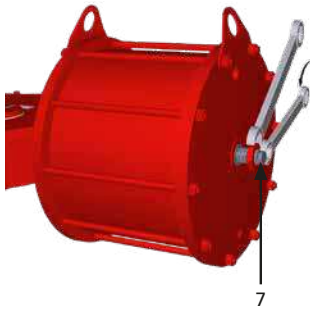


- L. Vérifiez la nouvelle position angulaire obtenue en effectuant une course
- M. Répétez les étapes A à E et J à L jusqu'à obtenir l'angle souhaité
- N. Remplacez la rondelle d'étanchéité (5) entre la bride et l'écrou d'arrêt (6)

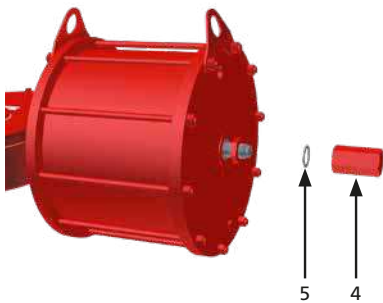


12. Fonctionnement

- O. Maintenez le boulon d'arrêt (7) avec une clé et serrez doucement l'écrou d'arrêt (6)



- P. Remplacez la rondelle d'étanchéité (5) et vérifiez qu'elle est correctement positionnée. Serrez l'écrou borgne (4)

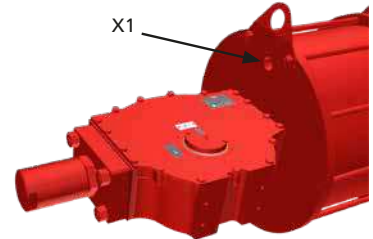


12.7.7 Réglage du boulon d'arrêt de la bride de fermeture du carter principal des actionneurs à double effet

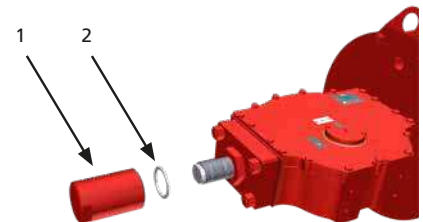
Effectuez les opérations suivantes après le réglage du boulon d'arrêt du vérin.

Réglez le boulon d'arrêt situé sur la bride de fermeture du carter principal comme suit:

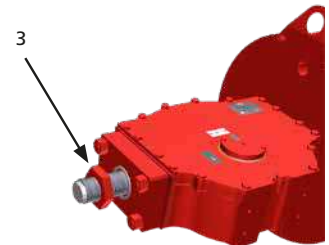
- A. Appliquez progressivement de la pression à l'orifice (X1)



- B. Retirez l'écrou borgne (1) et la rondelle d'étanchéité (2)



- C. Desserrez l'écrou d'arrêt (3)

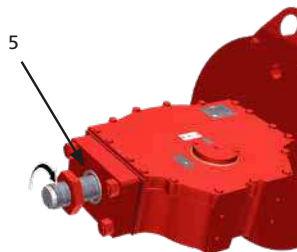


- D. Pour augmenter la course angulaire, tournez le boulon d'arrêt (5) dans le sens antihoraire



12. Fonctionnement

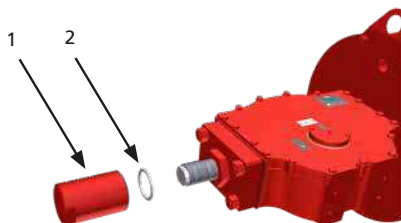
- E. Vérifiez la nouvelle position angulaire obtenue en effectuant une course
- F. Répétez les étapes A à E jusqu'à obtenir l'angle souhaité
- G. Pour diminuer la course angulaire, tournez le boulon d'arrêt (5) dans le sens horaire



- H. Vérifiez la nouvelle position angulaire obtenue en effectuant une course
- I. Répétez les étapes A à C et G à I jusqu'à obtenir l'angle souhaité
- J. Maintenez le boulon d'arrêt (5) avec une clé et serrez l'écrou d'arrêt (3). Assurez-vous que la rondelle d'étanchéité (2) est dans le bon sens



- K. Remplacez la rondelle d'étanchéité (2) et vérifiez qu'elle est correctement positionnée. Serrez l'écrou borgne (1)

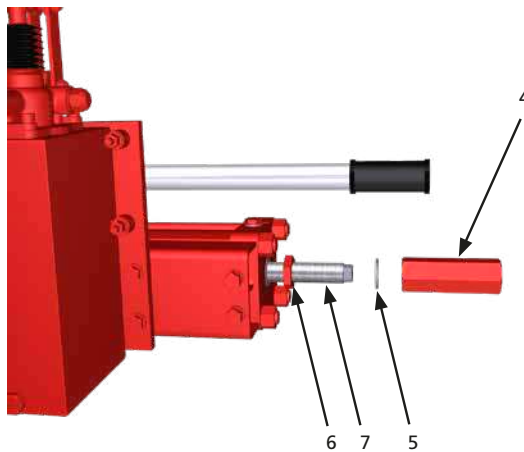


12.7.8 Réglage du boulon d'arrêt du vérin des actionneurs à double effet avec commande manuelle de type HP1

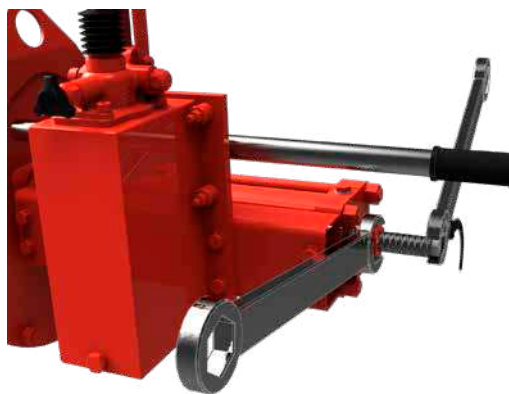
Effectuez les opérations suivantes comme premier réglage.

Réglez le boulon d'arrêt situé sur la bride inférieure du vérin hydraulique comme suit:

- A. Vérifiez qu'aucun élément n'est sous pression
- B. Desserrez l'écrou borgne (4) et la rondelle d'étanchéité (5) et desserrez l'écrou d'arrêt (6)

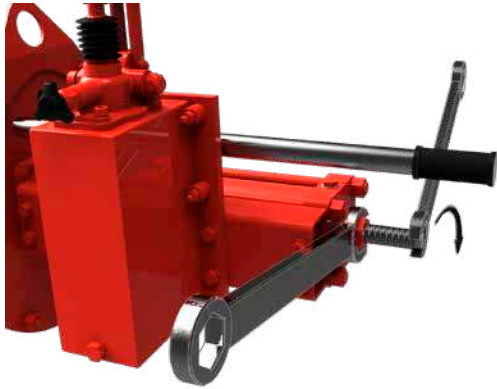


- C. Mettez progressivement le vérin sous pression pour détacher le boulon d'arrêt du piston
- D. Pour augmenter la course angulaire, tournez le boulon d'arrêt (7) dans le sens antihoraire
- E. Éliminez la pression
- F. Vérifiez la nouvelle position angulaire obtenue en effectuant une course
- G. Répétez les étapes A à G jusqu'à obtenir l'angle souhaité



12. Fonctionnement

- H. Pour diminuer la course angulaire, tournez le boulon d'arrêt (7) dans le sens horaire
- I. Éliminez la pression
- J. Vérifiez la nouvelle position angulaire obtenue en effectuant une course
- K. Répétez les étapes A à C et H à K jusqu'à obtenir l'angle souhaité



- L. Maintenez le boulon d'arrêt (7) avec une clé et serrez l'écrou d'arrêt (6). Vérifiez que la rondelle d'étanchéité (5) est correctement positionnée

Il est normal qu'une petite quantité d'huile s'écoule du boulon d'arrêt lors de la procédure mentionnée ci-dessus.

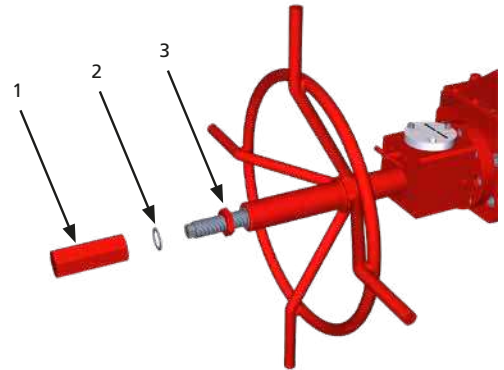
12.7.9 Réglage du boulon d'arrêt des actionneurs à double effet avec commande manuelle de type MD

Effectuez les opérations suivantes après le réglage du boulon d'arrêt du vérin.

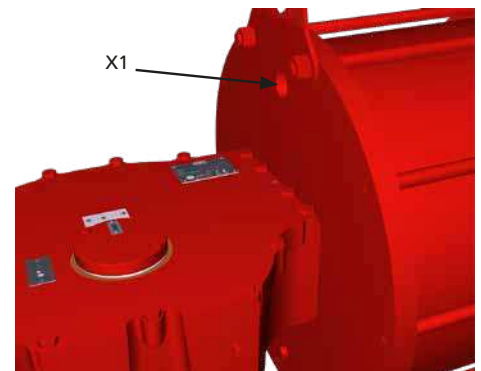
La commande manuelle doit être désactivée pour effectuer ces opérations. Vérifiez que la commande est désactivée. Sinon, tournez le levier d'activation de 180°

Réglez le boulon d'arrêt situé au niveau de la commande manuelle comme suit :

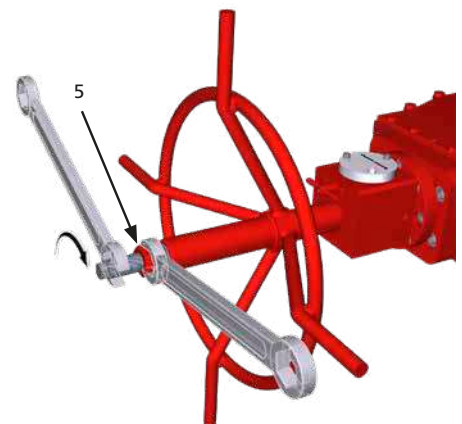
- A. Retirez l'écrou borgne (1) et la rondelle d'étanchéité (2) et desserrez l'écrou d'arrêt (3)



- B. Mettez le vérin sous pression au niveau du raccord X1

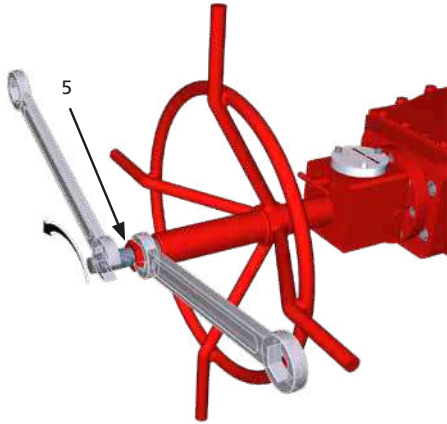


- C. Pour augmenter la course angulaire, tournez le boulon d'arrêt (5) dans le sens antihoraire

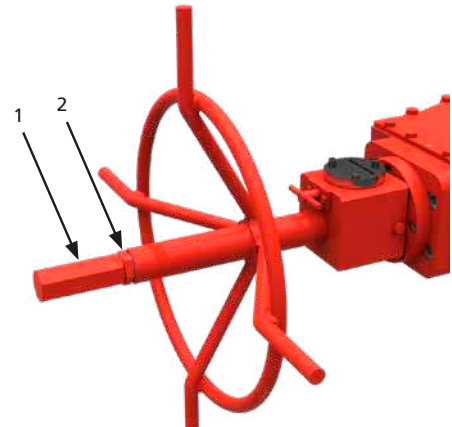


12. Fonctionnement

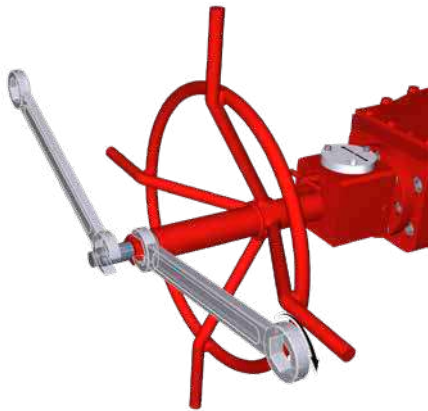
- D. Vérifiez la nouvelle position angulaire obtenue en effectuant une course
- E. Répétez les étapes A à E jusqu'à obtenir l'angle souhaité
- F. Pour diminuer la course angulaire, tournez le boulon d'arrêt (5) dans le sens horaire



- J. Remplacez la rondelle d'étanchéité (2) et vérifiez qu'elle est correctement positionnée. Serrez l'écrou borgne (1)



- G. Vérifiez la nouvelle position angulaire obtenue en effectuant une course
- H. Répétez les étapes A à B et F à H jusqu'à obtenir l'angle souhaité
- I. Maintenez le boulon d'arrêt (5) avec une clé et serrez l'écrou d'arrêt (3). Assurez-vous que la rondelle d'étanchéité (2) est dans le bon sens



12. Fonctionnement

12.8 Alimentation pneumatique

Vérifiez les pressions d'alimentation autorisées sur l'étiquette de l'actionneur.

⚠ Vérifiez la composition du fluide. Contactez Rotork pour vérifier la compatibilité avec le fluide d'alimentation.

12.9 Raccords pneumatiques

Opérations préliminaires

- Vérifiez la taille des tuyaux et des raccords conformément aux spécifications de l'installation
- Nettoyez l'intérieur des tuyaux de raccordement en les lavant avec un détergent approprié et en y insufflant de l'air
- Les tuyaux de raccordement doivent être adaptés et correctement fixés pour éviter les contraintes ou le desserrage des raccords filetés

Note: Pour les raccords pneumatiques à filetage conique, appliquez une fine couche de produit d'étanchéité pour filetage (Loctite 577 ou produit équivalent) afin d'assurer une bonne étanchéité.

⚠ Connectez la source d'alimentation pneumatique conformément au schéma de fonctionnement. Veuillez vous référer aux tâches spécifiques pour plus de détails.

⚠ Selon la conception du circuit de commande, les actionneurs à commande pneumatique peuvent évacuer le gaz d'alimentation dans l'atmosphère pendant leur fonctionnement normal. Cela peut présenter un risque inacceptable.

⚠ N'alimentez pas un actionneur à simple effet au niveau du carter du ressort après avoir retiré le silencieux d'échappement, en particulier si la vanne de raccordement est bouchée.

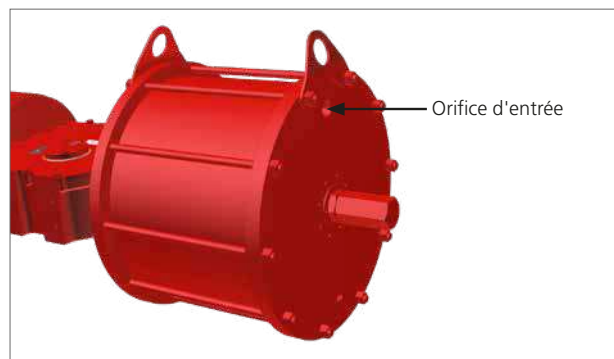


Fig 12.14 Orifice d'entrée des actionneurs à simple effet

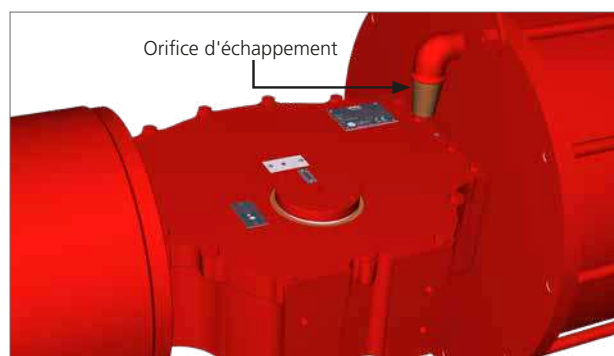


Fig 12.15 Orifice d'échappement des actionneurs à simple effet

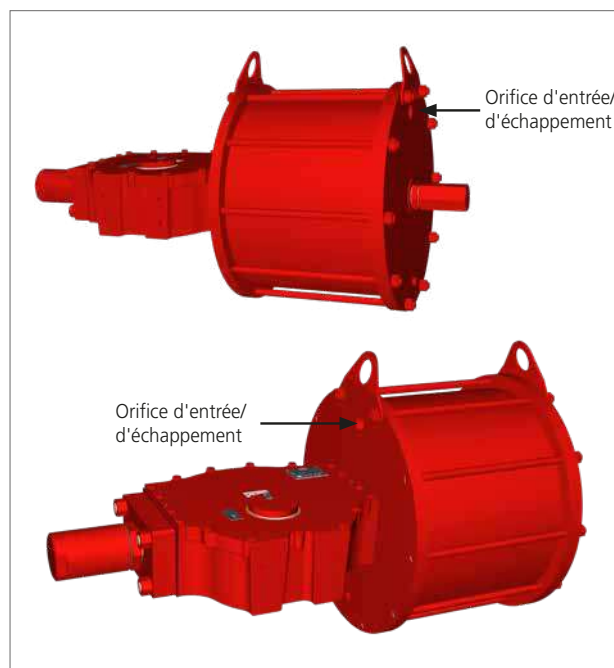





Fig 12.16 Orifice d'entrée/d'échappement des actionneurs à double effet

12. Fonctionnement

12.10 Connexions électriques


 **Avant le démarrage, vérifiez la tension d'alimentation des composants électriques.**

 **L'accès aux conducteurs électriques sous tension est interdit dans les zones dangereuses, sauf permis spécial. Faute de quoi, l'alimentation doit être isolée et l'unité déplacée dans une zone non dangereuse pour réparation.**

 **Évitez les charges électrostatiques dans les zones potentiellement explosives.**

Le raccordement électrique peut être effectué comme suit:


- Coupez l'alimentation électrique
- Retirez les bouchons de protection en plastique des entrées de câbles
- Utilisez uniquement des raccords de réduction, des presse-étoupes, des raccords et des câbles antidéflagrants dûment certifiés.
- Les presse-étoupes doivent être correctement serrés dans les entrées filetées pour garantir une protection étanche et antidéflagrante
- Veillez à ce que les joints toriques des presse-étoupes soient correctement positionnés pour empêcher l'infiltration d'eau et de débris à l'intérieur des composants électriques
- La taille du câble d'alimentation électrique doit être conforme à la demande de puissance électrique
- Insérez les câbles de raccordement dans les presse-étoupes et effectuez le montage conformément aux instructions fournies par le fabricant de presse-étoupes
- Connectez les câbles au bornier conformément au schéma de câblage
- Les raccordements électriques doivent être réalisés avec des gaines rigides et des câbles souples pour éviter les contraintes mécaniques au niveau des entrées de câbles
- Sur les entrées non utilisées du boîtier de raccordement, remplacez les bouchons en plastique par des bouchons en métal certifiés, pour garantir l'étanchéité et respecter les codes de protection contre les explosions
- Assemblez les capots des composants électriques en faisant attention aux joints
- Une fois que les raccordements sont terminés, vérifiez le fonctionnement des composants électriques

 **L'actionneur et les composants électriques doivent être protégés par l'utilisateur contre les étincelles électriques, la foudre et les champs magnétiques ou électromagnétiques.**

12.11 Démarrage

Lors du démarrage de l'actionneur, il convient de vérifier si:

- La pression d'alimentation du fluide est conforme aux informations fournies
- Les tensions d'alimentation des composants électriques (bobines d'électrovannes, boîtiers fins de course, pressostats, etc., si inclus) sont conformes aux informations fournies
- Les commandes de l'actionneur telles que la commande à distance, la commande locale, la commande d'urgence, etc. (si incluses) fonctionnent correctement
- Les signaux d'entrée à distance sont corrects
- Le réglage des composants de l'unité de commande est conforme aux exigences de l'installation
- Les raccordements pneumatiques ne présentent aucune fuite. Resserrez les raccords, si nécessaire
- Les parties peintes n'ont pas été endommagées durant le transport, le montage ou le stockage. Si elles ont été endommagées, éliminez la rouille et réparez les parties endommagées conformément aux spécifications de peinture
- L'actionneur et tous ses composants fonctionnent comme prévu
- La durée de fonctionnement est conforme aux exigences

 **L'utilisateur final doit s'assurer que la tension est la même entre la vanne et l'actionneur et que la mise à la terre est adéquate. L'utilisateur final doit indiquer les connexions de mise à la terre de l'actionneur et assurer leur entretien.**

13. Démontage et élimination

Avant de démonter l'actionneur, vérifiez si l'un de ses composants est encore sous pression.

Pour les actionneurs à simple effet

⚠ Le module du ressort peut contenir une énergie potentielle due aux éléments élastiques comprimés.

Une fois que le carter du ressort a été retiré du carter principal, il doit être renvoyé au fabricant, avec l'accord de Rotork.

♻ La graisse et l'huile doivent être éliminées en toute sécurité conformément aux lois et réglementations environnementales locales.

- Démontez l'actionneur, séparez et divisez les pièces et les composants en fonction du type de matériaux
- Jetez les pièces en acier, en fonte et en alliages d'aluminium en tant que déchets métalliques
- Jetez le caoutchouc, le PVC, les résines, etc. séparément, conformément aux réglementations nationales et régionales en vigueur.
- Les composants électriques doivent être jetés séparément dans des décharges spécialisées.

Les actionneurs fabriqués après 1993 ne contiennent pas d'amiante ni ses sous-produits.

14. Ventes et services Rotork

Si votre actionneur Rotork a été correctement installé et reste parfaitement étanche, il fonctionnera sans le moindre problème pendant des années. Que vous ayez besoin d'une assistance technique ou de pièces de rechange, Rotork vous garantit le meilleur service au monde. Contactez votre représentant Rotork local ou contactez directement l'usine à l'adresse indiquée sur la plaque signalétique, en indiquant le type et le numéro de série de l'actionneur.

Certains actionneurs ont une liste unique de pièces de rechange. Reportez-vous à la documentation spécifique du projet pour plus de détails.

15. Dépannage

n°	DÉFAILLANCE	CAUSES POSSIBLES	MESURES CORRECTIVES
1	Position incorrecte de la vanne	<ul style="list-style-type: none"> Défaut au niveau de la vanne 	<ul style="list-style-type: none"> Consultez la documentation du fabricant de vannes
2	Indication incorrecte de la position de la vanne	<ul style="list-style-type: none"> Signal incorrect des boîtiers fin de course 	<ul style="list-style-type: none"> Vérifiez la position des boîtiers fin de course (conformément aux instructions fournies dans la documentation)
3	Mouvement incorrect	<ul style="list-style-type: none"> Alimentation en fluide irrégulière 	<ul style="list-style-type: none"> Vérifiez la pression d'alimentation et ajustez-la, si nécessaire
		<ul style="list-style-type: none"> Pièces usées 	<ul style="list-style-type: none"> Contactez Rotork
		<ul style="list-style-type: none"> Défaut au niveau du panneau de commande (si inclus) 	<ul style="list-style-type: none"> Contactez le service client de Rotork
		<ul style="list-style-type: none"> Défaut au niveau de la vanne 	<ul style="list-style-type: none"> Consultez la documentation du fabricant de vannes
4	Course de la vanne incomplète	<ul style="list-style-type: none"> Débit de gaz insuffisant 	<ul style="list-style-type: none"> Augmentez le débit de gaz
		<ul style="list-style-type: none"> Montage incorrect entre l'actionneur et la vanne 	<ul style="list-style-type: none"> Effectuez le montage conformément à la section « INSTALLATION SUR LA VANNE » (section 10)
		<ul style="list-style-type: none"> Vanne bloquée 	<ul style="list-style-type: none"> Consultez la documentation du fabricant de vannes
		<ul style="list-style-type: none"> Réglage incorrect des boulons d'arrêt 	<ul style="list-style-type: none"> Ajustez le réglage du boulon d'arrêt en suivant les instructions de la section « RÉGLAGE DE LA COURSE ANGULAIRE » (section 12.7)
5	Fuites	<ul style="list-style-type: none"> Réglage incorrect des boulons d'arrêt 	<ul style="list-style-type: none"> Ajustez le réglage du boulon d'arrêt en suivant les instructions de la section « RÉGLAGE DE LA COURSE ANGULAIRE » (section 12.7)
		<ul style="list-style-type: none"> Joints usés 	<ul style="list-style-type: none"> Remplacez les joints conformément aux instructions fournies dans les documents PM-GP-006 et PM-GP-007
6	L'actionneur se déplace trop vite	<ul style="list-style-type: none"> Pas de pression au niveau des conduites 	<ul style="list-style-type: none"> Rétablissez la pression dans les conduites
		<ul style="list-style-type: none"> Pression d'alimentation supérieure aux valeurs autorisées 	<ul style="list-style-type: none"> Vérifiez la pression d'alimentation et ajustez-la, si nécessaire
7	L'actionneur se déplace trop lentement	<ul style="list-style-type: none"> Défaut au niveau de la vanne (durcissement de la vanne) 	<ul style="list-style-type: none"> Consultez la documentation du fabricant de vannes
		<ul style="list-style-type: none"> Pression d'alimentation inférieure aux valeurs autorisées 	<ul style="list-style-type: none"> Vérifiez la pression d'alimentation et ajustez-la, si nécessaire
		<ul style="list-style-type: none"> Frottement interne excessif possible 	<ul style="list-style-type: none"> Contactez le service client de Rotork
8	Perte de l'alimentation	<ul style="list-style-type: none"> Pression d'alimentation inadaptée 	<ul style="list-style-type: none"> Assurez-vous que la pression d'alimentation est supérieure à la pression de fonctionnement minimale de l'actionneur et que le couple de sortie produit à la pression d'alimentation dépasse le couple requis pour la vanne.
		<ul style="list-style-type: none"> Fuite du vérin 	<ul style="list-style-type: none"> Remplacez les joints conformément aux instructions fournies dans les documents PM-GP-006 et PM-GP-007

Pour tout autre problème, veuillez contacter le service client de Rotork.

16. Maintenance périodique

Rotork recommande d'effectuer les vérifications suivantes pour vous conformer aux règles et réglementations du pays où est située l'installation:

⚠ Évacuez la pression avant de procéder aux opérations de maintenance, déchargez les accumulateurs ou les réservoirs (si inclus), sauf indication contraire

Calendrier de maintenance périodique




ACTIVITÉ DE MAINTENANCE	PÉRIODICITÉ		RÉFÉRENCE
	Mois	Années	
Contrôle visuel des composants externes et des ensembles de commande	6*	*	
Vérification des soudures. En cas d'anomalies, contactez Rotork	6*	*	
Nettoyage du reniflard	6*	*	
Vérification des raccords pneumatiques et des fuites éventuelles. Serrage des raccords au besoin	-	1*	
Nettoyage	-	1*	PM-GP-001
Contrôle visuel de la peinture. Vérification des dommages éventuels. Réparation si nécessaire conformément aux spécifications de peinture.	-	1*	
Test de fonctionnement	-	1*	PM-GP-002
Test de fonctionnement de la commande manuelle	-	1*	PM-GP-003
Vérification des composants électriques (si inclus) et des connexions de mise à la terre	-	1*	PM-GP-004
Vérification des raccords filetés (boulons, goujons et écrous) avec la vanne. Si nécessaire, serrez en appliquant le couple recommandé, en fonction de la taille et des caractéristiques des matériaux des fixations utilisées par le client		1*	
Remplacement de l'huile de la pompe manuelle des actionneurs à simple effet (si incluse)	-	5*	PM-GP-005a
Remplacement de l'huile de la pompe manuelle des actionneurs à double effet (si incluse)	-	5*	PM-GP-005b
Remplacement des joints du vérin pneumatique et du carter principal (actionneurs à simple et double effet)	-	5*	PM-GP-006
Remplacement des joints du vérin hydraulique de la commande manuelle	-	5*	PM-GP-007

(*) La durée entre les tâches de maintenance varie en fonction du fluide et des conditions de service. Reportez-vous au programme de maintenance préventive de l'installation pour connaître la périodicité des tâches.


Pour les applications de sécurité fonctionnelle, reportez-vous au manuel de sécurité.

Une maintenance spécifique peut être nécessaire pour les applications spéciales. Reportez-vous à la documentation pour les éventuelles tâches de maintenance additionnelles.


16. Maintenance périodique

PM-GP-001		Page: 1/1
Composant: Actionneur à simple effet Actionneur à double effet	Tâche: Nettoyage	
Équipements, outils, matériaux: Compresseur d'air Documentation du projet (pressions de conception et de fonctionnement)	Avertissements: 	
Opérations préliminaires:		
Description:  Avant de continuer, coupez l'alimentation électrique et pneumatique. 1. Éliminez la poussière de la surface externe de l'actionneur à l'aide d'un chiffon à poussière et en soufflant de l'air  Ne polissez/frottez pas les surfaces non métalliques avec un chiffon sec. Les outils et les procédures de nettoyage ne doivent pas produire d'étincelles ni créer de conditions défavorables dans l'environnement pendant les opérations de maintenance ou de risques potentiels d'explosion. Évitez les charges électrostatiques dans les zones potentiellement explosives.		



16. Maintenance périodique

PM-GP-002		Page: 1/1
Composant: Actionneur à simple effet Actionneur à double effet	Tâche: Test de fonctionnement	
Équipements, outils, matériaux: Chronomètre Documentation du projet (temps de course requis)	Avertissements: 	
Opérations préliminaires:		
Description: NOTE: L'actionneur doit être connecté à l'alimentation pneumatique pour effectuer le test suivant. <ol style="list-style-type: none">1. Actionnez l'actionneur2. Effectuez la course plusieurs fois en utilisant la commande locale et la commande à distance (si incluse) <p>⚠ Il est possible que l'actionneur évacue le fluide d'alimentation dans l'atmosphère pendant son fonctionnement normal. Portez votre équipement de protection individuelle, y compris un appareil respiratoire, en fonction du type de fluide utilisé.</p> <ol style="list-style-type: none">3. Vérifiez que l'actionneur fonctionne correctement4. Notez le(s) temps de course5. Vérifiez que les temps de course sont tels que requis <p>Si les temps de course sont en dehors des valeurs requises, reportez-vous à la section « Dépannage », n° 4, 5 (section 15).</p>		



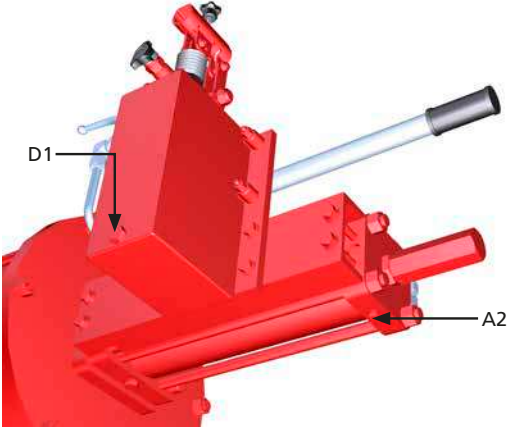
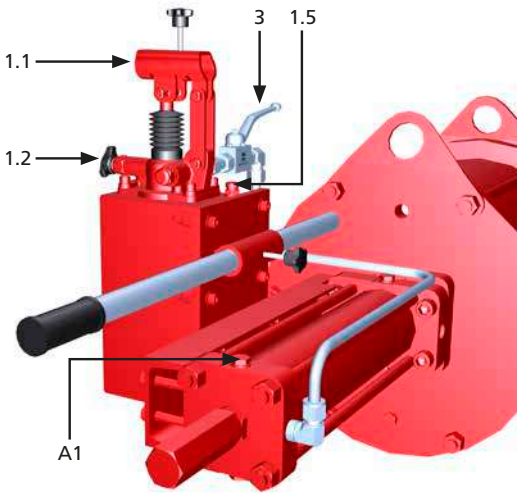
16. Maintenance périodique

PM-GP-003		Page: 1/1
Composant: Commande manuelle	Tâche: Test de fonctionnement de la commande manuelle	
Équipements, outils, matériaux: Documentation du projet	Avertissements: 	
Opérations préliminaires:		
Description:		
Opération d'ouverture		
<ol style="list-style-type: none">1. Vérifiez qu'aucun élément n'est sous pression2. Vérifiez que l'actionneur est en position de sécurité, que le ressort est détendu (pour les actionneurs à simple effet)3. Déplacez la commande manuelle mécanique conformément aux instructions fournies à « COMMANDE MANUELLE » (section 12.3), pour actionner l'actionneur4. Vérifiez que l'actionneur atteint la position souhaitée		
<p>⚠ Avant de redémarrer l'actionneur avec l'alimentation pneumatique, désactivez la commande manuelle pour mettre l'actionneur dans sa position initiale. Après chaque utilisation et avant de rétablir le fonctionnement à distance, vérifiez que la commande manuelle a été désactivée.</p>		


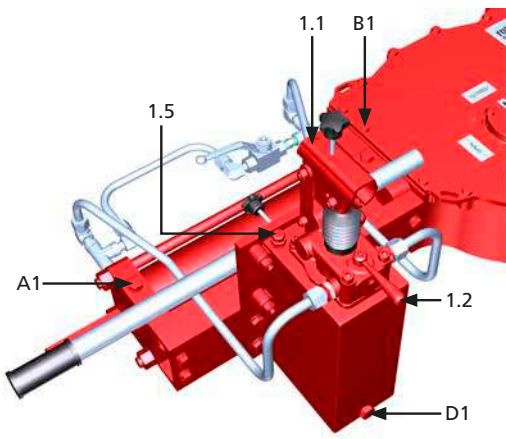

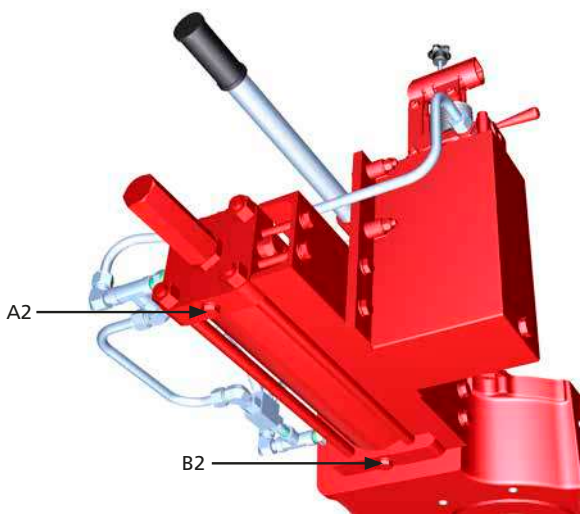
16. Maintenance périodique

		PM-GP-004	Page: 1/1
Composant: Composants électriques (si inclus)		Tâche: Vérification des composants électriques (si inclus) et des connexions de mise à la terre	
Équipements, outils, matériaux: Documentation du projet		Avertissements: 	
Opérations préliminaires:			
Description:  Coupez l'alimentation électrique avant de travailler sur les dispositifs électriques. Lisez et suivez les consignes de sécurité indiquées dans le manuel de maintenance du fabricant. Risque de modification temporaire de la protection des composants. Utilisez uniquement des chiffons antistatiques. <ol style="list-style-type: none">1. Retirez le capot des composants électriques2. Vérifiez les composants du dispositif électrique3. Vérifiez l'étanchéité des bornes4. Vérifiez qu'il n'y a aucune trace d'humidité ni d'oxydation5. Vérifiez les joints des presse-étoupes6. Vérifiez les connexions de mise à la terre et rétablissez-les si nécessaire			


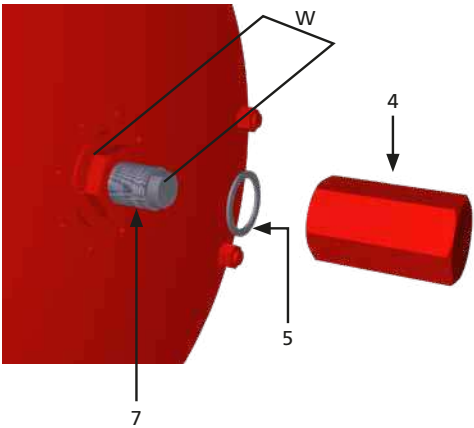
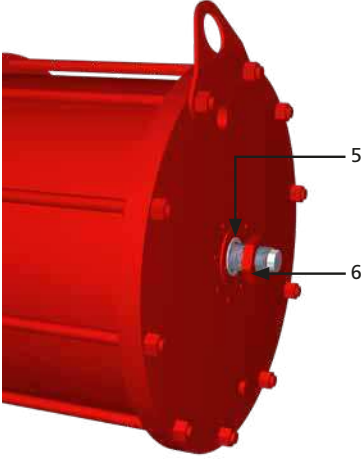
16. Maintenance périodique

PM-GP-005a		Page: 1/1
Composant: Commande manuelle hydraulique des actionneurs à simple effet	Tâche: Remplacement de l'huile hydraulique	
Équipements, outils, matériaux: Documentation du projet Clé	Avertissements: 	
Opérations préliminaires:		
Description: Ces tâches doivent être exécutées avec le réservoir en position verticale et l'actionneur en position de sécurité. Vérifiez qu'aucune pression pneumatique n'est appliquée Le niveau d'huile correct est d'environ 25 mm (1") sous l'orifice de remplissage/reniflard.		
Procédure de purge		
<ol style="list-style-type: none"> 1. Retirez le reniflard/bouchon (1.5) 2. Placez des récipients sous les orifices de purge (D1) et (A2) pour récupérer le liquide 3. Retirez les bouchons (D1), (A1) et (A2) 4. Videz l'huile 5. Resserrez les bouchons (D1) et (A2) avec une clé 6. Serrez le bouchon (A1) à la main et dévissez-le d'un tour <p> Le fluide hydraulique usagé doit être éliminé en toute sécurité.</p>		
Procédure de remplissage		
<ol style="list-style-type: none"> 7. Remplissez d'huile l'orifice de remplissage/reniflard (1.5) jusqu'à 25 mm (1") sous l'orifice 8. Fermez la vanne d'arrêt (1.2) et vérifiez que la vanne d'arrêt (3) est ouverte 9. Installez le levier de la pompe et actionnez la pompe (1.1) jusqu'à ce que l'huile soit purgée de l'orifice A1 10. Serrez le bouchon (A1) avec une clé 11. Continuez d'actionner la pompe pour comprimer complètement le ressort 12. Assurez-vous que le niveau d'huile dans le réservoir ne descend pas sous le tube d'admission 13. Maintenez le vérin sous pression de 3 à 5 minutes pour régler le niveau d'huile 14. Ouvrez progressivement la vanne d'arrêt (1.2) pour permettre à l'actionneur de revenir en position de sécurité 15. Répétez la procédure de fonctionnement de la pompe 2 à 3 fois 16. Vérifiez le niveau d'huile. Si nécessaire, remettez de l'huile dans l'orifice de remplissage/reniflard (1.5) jusqu'à 25 mm (1") sous l'orifice <p>Important: Ne dépassez pas ce niveau de liquide.</p> <ol style="list-style-type: none"> 17. Remplacez le reniflard sur le réservoir (1.5) et rangez le levier dans le compartiment de rangement 		


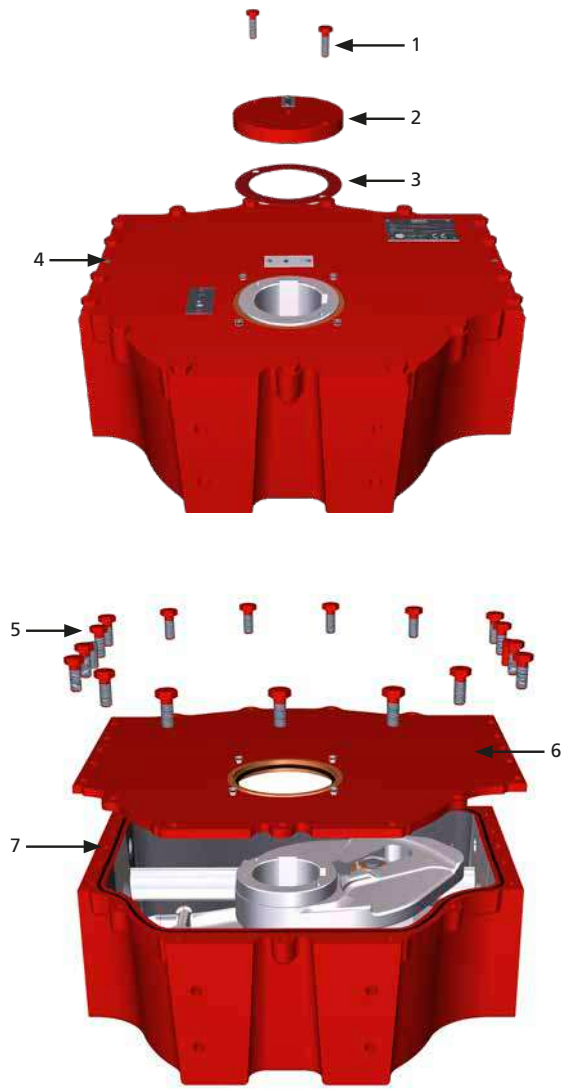
16. Maintenance périodique

		PM-GP-005b	Page: 1/1
Composant: Commande manuelle hydraulique des actionneurs à double effet		Tâche: Remplacement de l'huile hydraulique	
Équipements, outils, matériaux: Documentation du projet Clé		Avertissements: 	
Opérations préliminaires:			
Description: Ces tâches doivent être exécutées avec le réservoir en position verticale. Vérifiez qu'aucune pression pneumatique n'est appliquée. Le niveau d'huile correct est d'environ 25 mm (1") sous l'orifice de remplissage/reniflard..			
Procédure de purge			
18. Retirez le reniflard/bouchon (1.5) 19. Placez des récipients sous les orifices de purge (D1), (A2) et (B2) pour récupérer le liquide 20. Desserrez les bouchons (D1), (A1), (B1), (A2) et (B2) 21. Videz l'huile 22. Remplacez et serrez les bouchons (D1), (A2) et (B2) avec une clé 23. Serrez les bouchons (A1) et (B1) à la main et dévissez-les tous les deux d'un tour			
 Le fluide hydraulique usagé doit être éliminé en toute sécurité.			
Procédure de remplissage			
24. Remplissez d'huile l'orifice de remplissage/reniflard (1.5) jusqu'à 25 mm (1") sous l'orifice 25. Déplacez le sélecteur d'ouverture/fermeture (1.2) du côté extérieur du vérin hydraulique 26. Installez le levier de la pompe et actionnez la pompe (1.1) jusqu'à ce que l'huile soit purgée de l'orifice A1 27. Serrez le bouchon (A1) avec une clé 28. Continuez d'actionner la pompe jusqu'à la fin de la course de l'actionneur 29. Assurez-vous que le niveau d'huile dans le réservoir ne descend pas sous le tube d'admission 30. Déplacez le sélecteur d'ouverture/fermeture (1.2) du côté intérieur du vérin hydraulique 31. Actionnez la pompe (1.1) jusqu'à ce que l'huile soit purgée de l'orifice B1 32. Serrez le bouchon (B1) avec une clé 33. Continuez d'actionner la pompe jusqu'à la fin de la course de l'actionneur 34. Assurez-vous que le niveau d'huile dans le réservoir ne descend pas sous le tube d'admission 35. Actionnez 2 à 3 fois l'actionneur avec la pompe dans les deux sens 36. Vérifiez le niveau d'huile. Si nécessaire, remettez de l'huile dans l'orifice de remplissage/reniflard (1.5) jusqu'à 25 mm (1") sous l'orifice			
Important: Ne dépassez pas ce niveau de liquide			
37. Remplacez le reniflard sur le réservoir (1.5) et rangez le levier dans le compartiment de rangement			


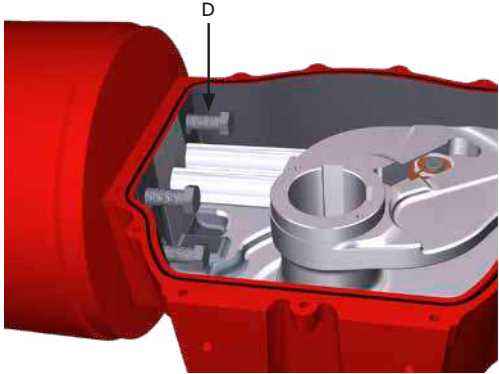

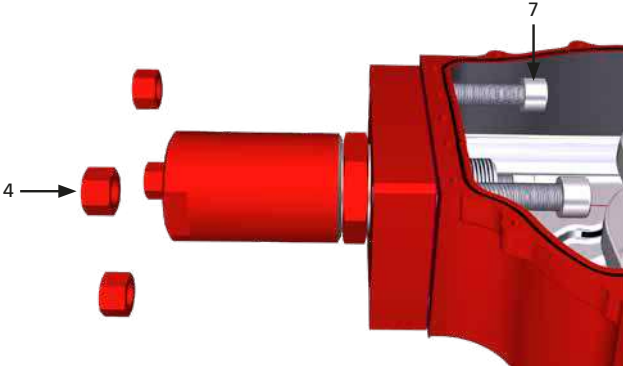
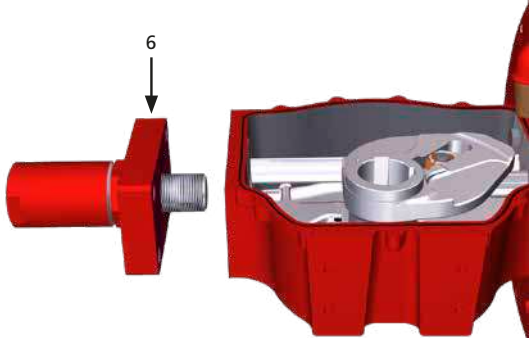
16. Maintenance périodique

PM-GP-006		Page: 1/17
Composant: Actionneur à simple effet / actionneur à double effet	Tâche: Remplacement des joints du vérin pneumatique et du carter principal	
Équipements, outils, matériaux: Joints de rechange Clé Outils de levage Documentation du projet	Avertissements: 	
Opérations préliminaires: Démontage actionneur/vanne		
Description:		
Note: les instructions suivantes s'appliquent à la fois aux actionneurs à simple effet et à double effet, sauf indication contraire.		
<p>⚠ Coupez l'alimentation pneumatique et l'alimentation électrique (si incluse) avant d'effectuer toute opération. Les dispositifs de levage adaptés au poids des composants doivent être utilisés par un personnel qualifié.</p>		
Étapes préliminaires		
<ol style="list-style-type: none"> 1. Retirez l'actionneur de la vanne (section 7) 2. Placez l'actionneur sur un établi (si possible) ou dans une position stable et dans un endroit propre et fermé 3. Retirez les équipements de commande (si inclus). Reportez-vous à la documentation du projet 4. Retirez les tuyaux d'alimentation pneumatique 		
<ol style="list-style-type: none"> 5. Maintenez l'écrou d'arrêt (6) avec une clé, dévissez et retirez l'écrou borgne (4) 6. Retirez la rondelle d'étanchéité (5) 7. Mesurez la longueur (W) 		
<ol style="list-style-type: none"> 8. Maintenez le boulon d'arrêt (7) avec une clé et desserrez l'écrou d'arrêt (6) 9. Dévissez complètement le boulon d'arrêt (7) 10. Retirez la rondelle d'étanchéité (5) <p>Si le boulon d'arrêt est difficile à dévisser, mettez le vérin sous pression et dévissez le boulon d'arrêt de 3-4 tours.</p> <p>Dépressurisez le vérin; vérifiez que le boulon d'arrêt tourne librement. Si nécessaire, répétez l'opération.</p> <p>⚠ Ne dévissez pas complètement le boulon d'arrêt lorsque le vérin est sous pression.</p>		


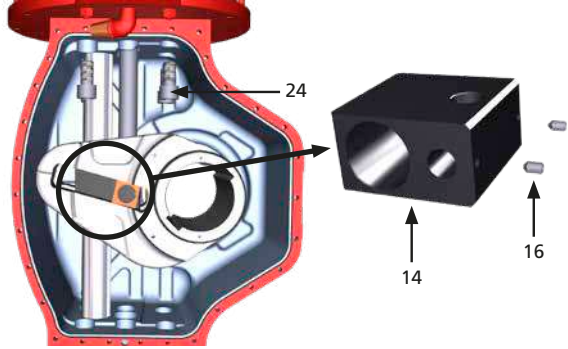
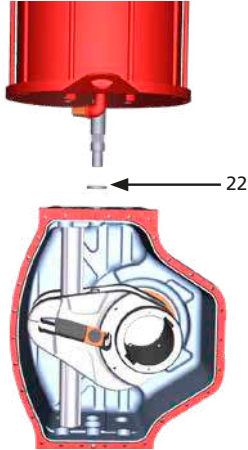
16. Maintenance périodique

PM-GP-006		Page: 2/17
Composant: Actionneur à simple effet / actionneur à double effet	Tâche: Remplacement des joints du vérin pneumatique et du carter principal	
Équipements, outils, matériaux: Joints de rechange Clé Outils de levage Documentation du projet	Avertissements: 	
Opérations préliminaires: Démontage actionneur/vanne		
<ol style="list-style-type: none">11. Dévissez les vis (1) et retirez l'indicateur de position (2) et le joint d'étanchéité (3)12. Dévissez les boulons (5) et la goupille (4)13. Retirez le capot (6). Pour faciliter l'opération, vissez deux boulons dans les trous filetés appropriés du capot14. Retirez et remplacez le joint torique (7)		


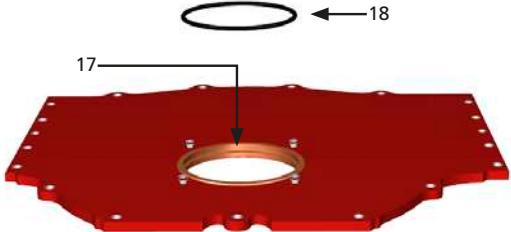

16. Maintenance périodique

PM-GP-006		Page: 3/17
Composant: Actionneur à simple effet / actionneur à double effet	Tâche: Remplacement des joints du vérin pneumatique et du carter principal	
Équipements, outils, matériaux: Joints de rechange Clé Outils de levage Documentation du projet	Avertissements: 	
Opérations préliminaires: Démontage actionneur/vanne		
<p>Instructions valables uniquement pour les ACTIONNEURS À SIMPLE EFFET</p> <p>15. Maintenez correctement le carter du ressort 16. Dévissez soigneusement les boulons (D)</p> <p>⚠ Il est possible que le module du ressort exerce une poussée sur le carter principal. Dévissez les boulons (D) progressivement, tous en même temps, pour relâcher l'énergie du ressort.</p>		
<p>17. Retirez le carter du ressort et la bague de centrage (D1) 18. Retirez et remplacez le joint d'étanchéité ou le joint torique (voir liste des pièces) entre le carter du ressort et le carter principal</p>		
<p>Instructions valables uniquement pour les ACTIONNEURS À DOUBLE EFFET</p> <p>19. Dévissez les écrous (4) des vis (7)</p>		
<p>20. Retirez la bride (6) 21. Retirez et remplacez le joint d'étanchéité ou le joint torique (voir liste des pièces) entre la bride et le carter</p>		


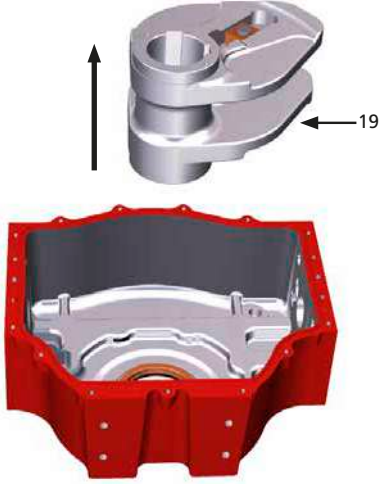
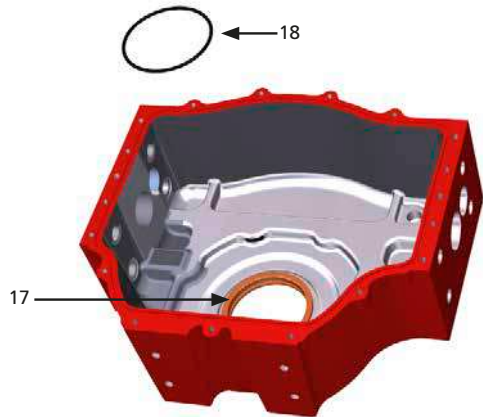
16. Maintenance périodique

PM-GP-006		Page: 4/17
Composant: Actionneur à simple effet / actionneur à double effet	Tâche: Remplacement des joints du vérin pneumatique et du carter principal	
Équipements, outils, matériaux: Joints de rechange Clé Outils de levage Documentation du projet	Avertissements: 	
Opérations préliminaires: Démontage actionneur/vanne		
Instructions valables pour les ACTIONNEURS À SIMPLE EFFET et les ACTIONNEURS À DOUBLE EFFET 22. Placez l'actionneur en position verticale sur un établi 23. Fixez l'actionneur à l'établi avec des fixations adaptées 24. Attachez le vérin avec une élingue textile adaptée 25. Dévissez la vis de réglage (16) du bloc de guidage (14) 26. Utilisez un support adapté pour soutenir la bielle (en l'empêchant de tourner) afin de maintenir le bloc de guidage (14) à l'horizontale Important: Éliminez les éventuelles bosses causées par la vis de réglage sur la tige du piston 27. Dévissez et retirez les boulons (24)		
28. Faites tourner le vérin dans le sens antihoraire pour dévisser la tige du piston et retirez le cylindre 29. Retirez la bague de centrage (22)		


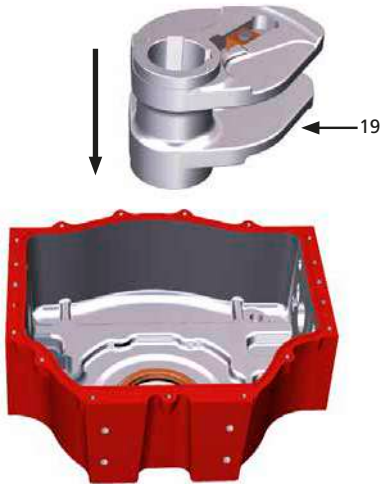

16. Maintenance périodique

PM-GP-006		Page: 5/17
Composant: Actionneur à simple effet / actionneur à double effet	Tâche: Remplacement des joints du vérin pneumatique et du carter principal	
Équipements, outils, matériaux: Joints de rechange Clé Outils de levage Documentation du projet	Avertissements: 	
Opérations préliminaires: Démontage actionneur/vanne		
30. Retirez le joint torique (18) de la bague du capot (17), nettoyez la rainure de la bague, remplacez le nouveau joint torique (18) et lubrifiez selon les besoins		
31. À l'aide d'un marteau en caoutchouc, retirez la barre axiale (10)		



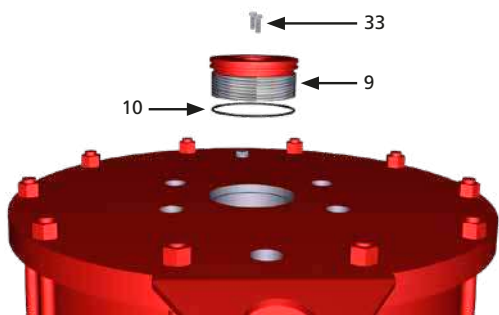
16. Maintenance périodique

PM-GP-006		Page: 6/17
Composant: Actionneur à simple effet / actionneur à double effet	Tâche: Remplacement des joints du vérin pneumatique et du carter principal	
Équipements, outils, matériaux: Joints de rechange Clé Outils de levage Documentation du projet	Avertissements: 	
Opérations préliminaires: Démontage actionneur/vanne		
32. Retirez l'ensemble du système bielle-manivelle (19) du carter		
33. Retirez le joint torique (18) de la bague du carter (17), nettoyez la rainure de la bague, remplacez le nouveau joint torique (18) et lubrifiez selon les besoins		


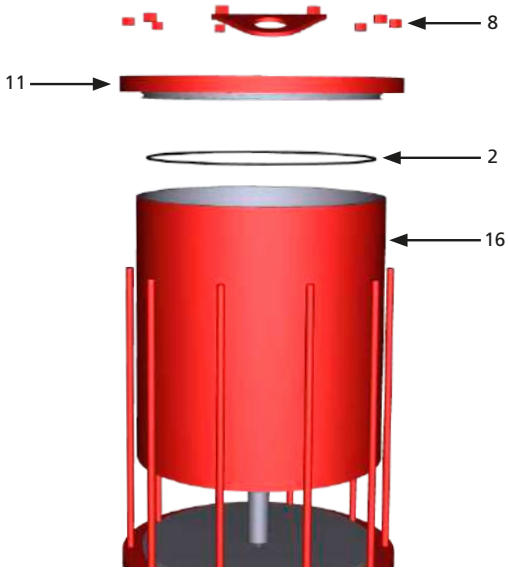
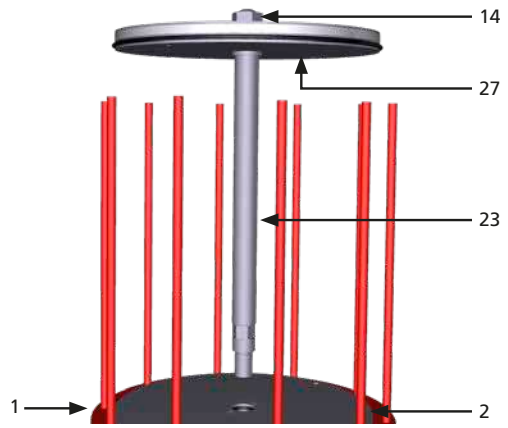
16. Maintenance périodique

PM-GP-006		Page: 7/17
Composant: Actionneur à simple effet / actionneur à double effet	Tâche: Remplacement des joints du vérin pneumatique et du carter principal	
Équipements, outils, matériaux: Joints de rechange Clé Outils de levage Documentation du projet	Avertissements: 	
Opérations préliminaires: Démontage actionneur/vanne		
34. Remplacez l'ensemble du système bielle-manivelle (19) dans le carter		
35. À l'aide d'un marteau en caoutchouc, remplacez la barre axiale (10)		


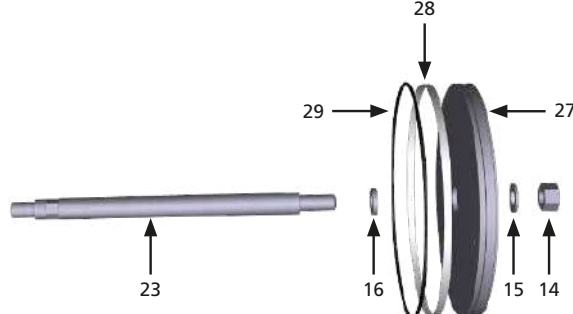
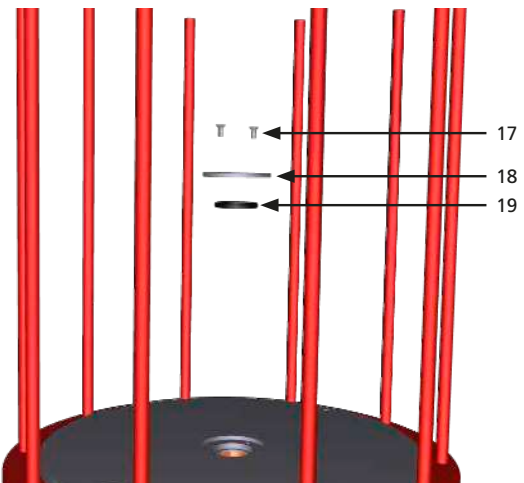
16. Maintenance périodique

PM-GP-006		Page: 8/17
Composant: Actionneur à simple effet / actionneur à double effet	Tâche: Remplacement des joints du vérin pneumatique et du carter principal	
Équipements, outils, matériaux: Joints de rechange Clé Outils de levage Documentation du projet	Avertissements: 	
Opérations préliminaires: Démontage actionneur/vanne		
<p>36. Placez le vérin en position verticale sur un support en bois adapté</p> <p> Faites attention à la tige du piston.</p> <p>37. Dévissez et retirez les vis (33)</p> <p>38. Retirez la bride (9) et le joint torique (10)</p>		


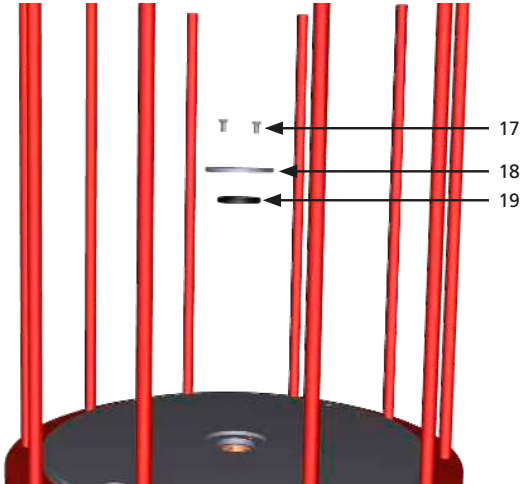
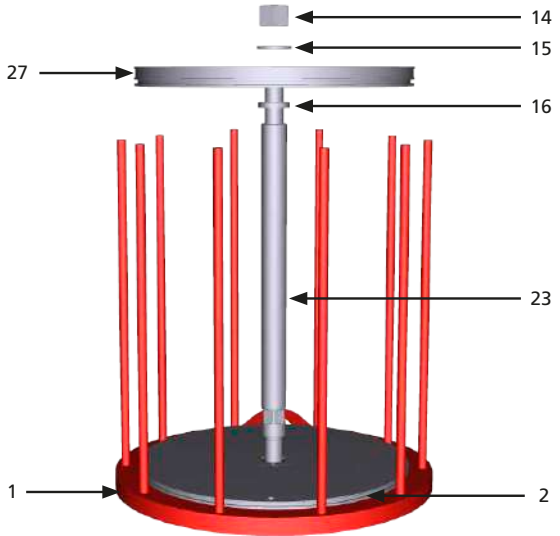
16. Maintenance périodique

PM-GP-006		Page: 9/17
Composant: Actionneur à simple effet / actionneur à double effet	Tâche: Remplacement des joints du vérin pneumatique et du carter principal	
Équipements, outils, matériaux: Joints de rechange Clé Outils de levage Documentation du projet	Avertissements: 	
Opérations préliminaires: Démontage actionneur/vanne		
<p>39. Dévissez les écrous (8)</p> <p>40. Retirez la bride inférieure (11) et le joint torique (2)</p> <p>41. Retirez le cylindre (16) avec des outils de levage adaptés</p>		
<p>42. Faites glisser le piston (27) et la tige du piston (23) hors de la bride supérieure (1)</p> <p>43. Retirez le joint torique (2)</p>		



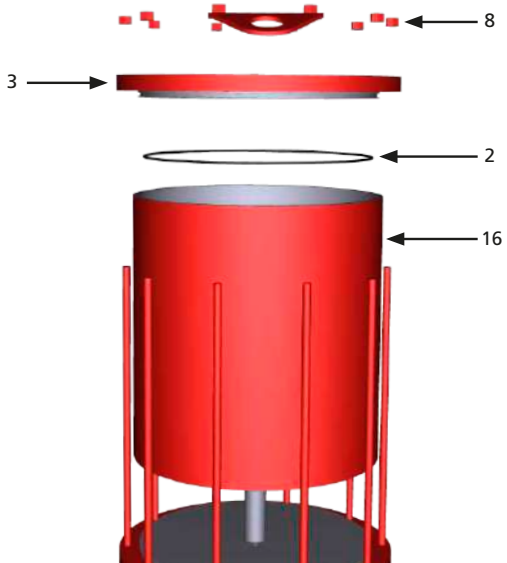
16. Maintenance périodique

		PM-GP-006	Page: 10/17
Composant: Actionneur à simple effet / actionneur à double effet		Tâche: Remplacement des joints du vérin pneumatique et du carter principal	
Équipements, outils, matériaux: Joints de rechange Clé Outils de levage Documentation du projet		Avertissements: 	
Opérations préliminaires: Démontage actionneur/vanne			
<p>44. Maintenez la tige du piston (23) avec une clé et dévissez l'écrou (14)</p> <p>45. Démontez la rondelle (15) et le piston (27) de la tige du piston (23)</p> <p>46. Retirez la bague coulissante (28) et le joint torique (29) du piston</p> <p>47. Retirez la rondelle à épaulement (16)</p>			
<p>48. Dévissez les vis (17) et retirez la bride de retenue du joint (18)</p> <p>49. Retirez le joint torique (19)</p>			
<p>50. Nettoyez soigneusement les rainures des joints</p> <p>51. Toutes les pièces retirées doivent être minutieusement nettoyées, inspectées et ébarbées, si nécessaire</p> <p>52. Remplacez tous les joints et lubrifiez-les avec un film de graisse</p> <p>53. Lubrifiez toutes les pièces coulissantes. Utilisez uniquement la graisse recommandée</p>			


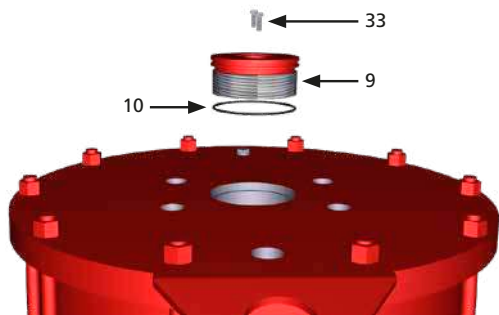
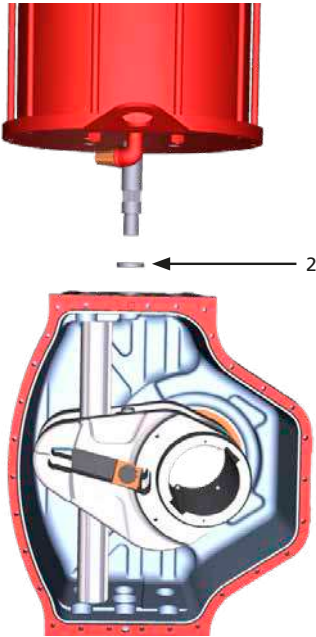
16. Maintenance périodique

PM-GP-006		Page: 11/17
Composant: Actionneur à simple effet / actionneur à double effet	Tâche: Remplacement des joints du vérin pneumatique et du carter principal	
Équipements, outils, matériaux: Joints de rechange Clé Outils de levage Documentation du projet	Avertissements: 	
Opérations préliminaires: Démontage actionneur/vanne		
<p>54. Remplacez le joint torique (19) dans sa position</p> <p>55. Remplacez la bride de retenue du joint (18) et serrez les vis (17)</p>		
<p>56. Nettoyez la rainure de la bride (1) et remplacez le joint torique (2)</p> <p>57. Placez la tige du piston (23) dans la bride (1).</p> <p>58. Remplacez la rondelle à épaulement (16), le piston (27) sur la tige du piston (23) avec la rondelle (15) et fixez l'écrou (14).</p>		


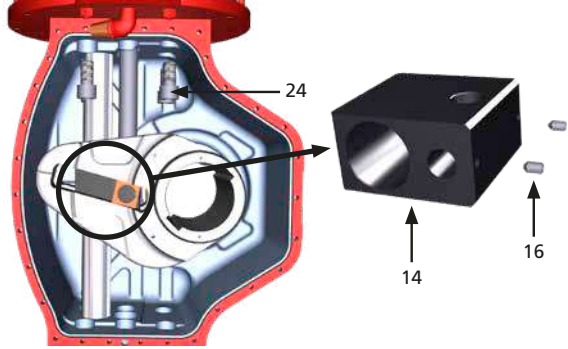
16. Maintenance périodique

PM-GP-006		Page: 12/17
Composant: Actionneur à simple effet / actionneur à double effet	Tâche: Remplacement des joints du vérin pneumatique et du carter principal	
Équipements, outils, matériaux: Joints de rechange Clé Outils de levage Documentation du projet	Avertissements: 	
Opérations préliminaires: Démontage actionneur/vanne		
59. Remplacez la bague coulissante (28) et le joint torique (29) sur le piston (27)		
60. Remplacez le cylindre (16) en utilisant des outils de levage adaptés 61. Insérez la bride inférieure (3) avec le joint torique (2) 62. Serrez les écrous (8)		




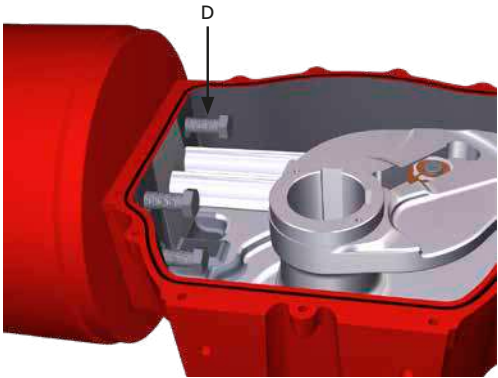
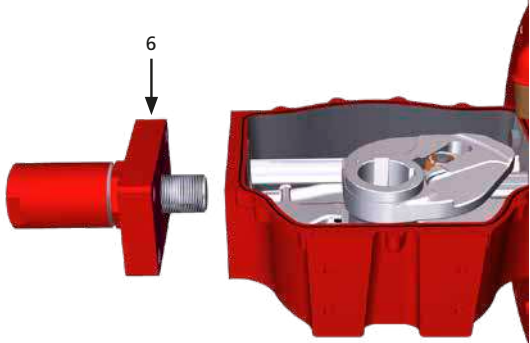

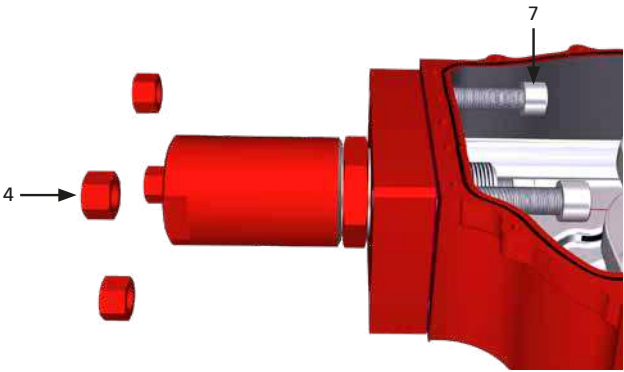
16. Maintenance périodique

PM-GP-006		Page: 13/17
Composant: Actionneur à simple effet / actionneur à double effet	Tâche: Remplacement des joints du vérin pneumatique et du carter principal	
Équipements, outils, matériaux: Joints de rechange Clé Outils de levage Documentation du projet	Avertissements: 	
Opérations préliminaires: Démontage actionneur/vanne		
63. Remplacez la bride (9) avec le joint torique (10) 64. Serrez les vis (33)		
65. Remplacez la bague de centrage (22) 66. Positionnez le vérin sur le carter principal		



16. Maintenance périodique

PM-GP-006		Page: 14/17
Composant: Actionneur à simple effet / actionneur à double effet	Tâche: Remplacement des joints du vérin pneumatique et du carter principal	
Équipements, outils, matériaux: Joints de rechange Clé Outils de levage Documentation du projet	Avertissements: 	
Opérations préliminaires: Démontage actionneur/vanne		
<p>67. Tournez le vérin dans le sens horaire pour visser la tige du piston (23) dans le bloc de guidage (14)</p> <p>68. Bloquez le tout avec la vis de réglage (16) dans le bloc de guidage (14)</p> <p>69. Appliquez un film de Loctite 243 sur les boulons (24) et serrez-les en respectant un ordre de serrage en croix avec le couple recommandé.</p>		


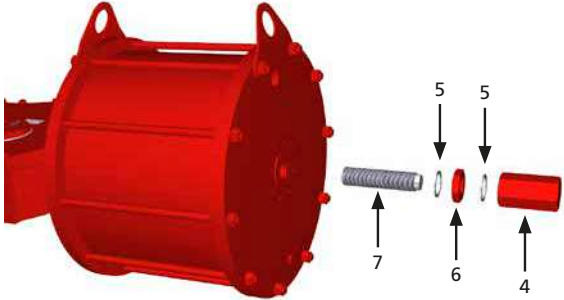
16. Maintenance périodique

PM-GP-006		Page: 15/17
Composant: Actionneur à simple effet / actionneur à double effet	Tâche: Remplacement des joints du vérin pneumatique et du carter principal	
Équipements, outils, matériaux: Joints de rechange Clé Outils de levage Documentation du projet	Avertissements: 	
Opérations préliminaires: Démontage actionneur/vanne		
Instructions valables uniquement pour les ACTIONNEURS À SIMPLE EFFET 70. Remplacez le joint d'étanchéité ou le joint torique (voir liste des pièces) entre le carter du ressort et le carter principal 71. Positionnez la bague de centrage (D1) et faites glisser le carter du ressort dans le carter principal		
Instructions valables uniquement pour les ACTIONNEURS À SIMPLE EFFET 72. Appliquez un film de Loctite 243 sur les boulons (D) et serrez-les en appliquant le couple recommandé et en respectant un ordre de serrage en croix  Lubrifiez les composants coulissants du mécanisme bielle-manivelle - voir section 18.1 pour les spécifications de la graisse.		
Instructions valables uniquement pour les ACTIONNEURS À DOUBLE EFFET 73. Remplacez le joint d'étanchéité ou le joint torique (voir liste des pièces) entre le carter du ressort et le carter principal 74. Remplacez la bride (6)		
Instructions valables uniquement pour les ACTIONNEURS À DOUBLE EFFET 75. Appliquez un film de Loctite 243 sur les boulons (7) et serrez les boulons et les écrous (4) en appliquant le couple recommandé et en respectant un ordre de serrage en croix  Lubrifiez les composants coulissants du mécanisme bielle-manivelle - voir section 18.1 pour les spécifications de la graisse.		



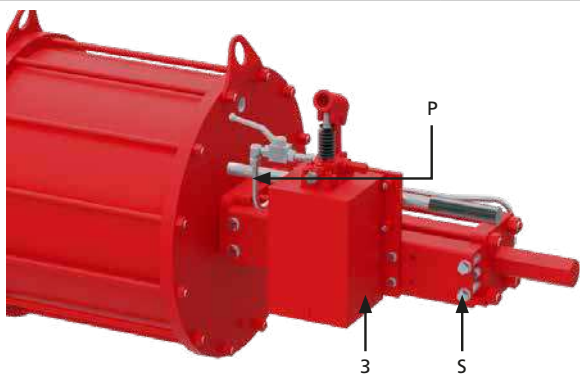
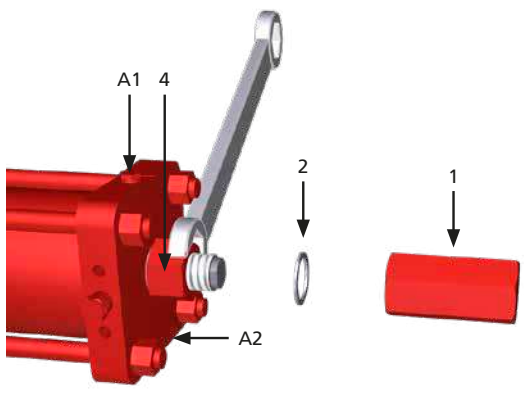
16. Maintenance périodique

PM-GP-006		Page: 16/17
Composant: Actionneur à simple effet / actionneur à double effet	Tâche: Remplacement des joints du vérin pneumatique et du carter principal	
Équipements, outils, matériaux: Joints de rechange Clé Outils de levage Documentation du projet	Avertissements: 	
Opérations préliminaires: Démontage actionneur/vanne		
<p>76. Remplacez le joint torique (7)</p> <p>77. Positionnez le capot (6) sur le carter principal</p> <p>78. Fixez les goupilles (4) et serrez les boulons (5)</p> <p>79. Remplacez l'indicateur de position (2) avec le joint correspondant (3) et serrez les boulons (1).</p>		


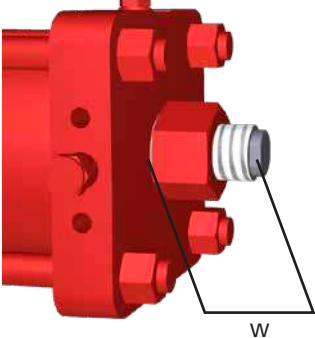
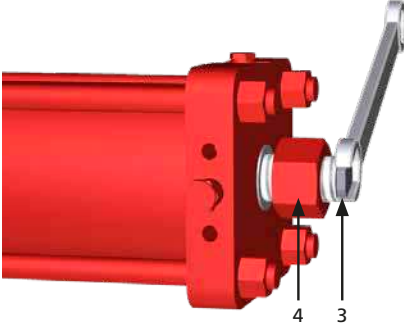
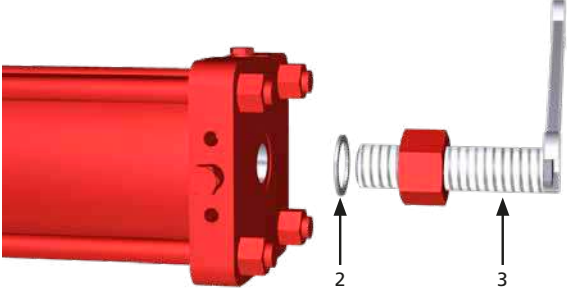
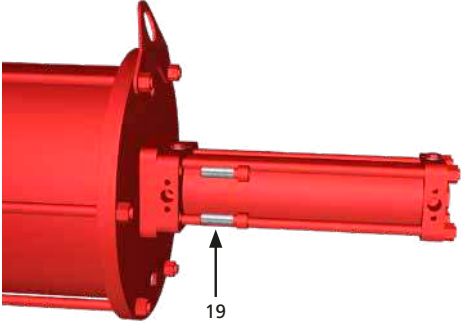
16. Maintenance périodique

PM-GP-006		Page: 17/17
Composant: Actionneur à simple effet / actionneur à double effet	Tâche: Remplacement des joints du vérin pneumatique et du carter principal	
Équipements, outils, matériaux: Joints de rechange Clé Outils de levage Documentation du projet	Avertissements: 	
Opérations préliminaires: Démontage actionneur/vanne		
<p>80. À l'aide d'une clé, vissez le boulon d'arrêt (7) dans la bride du vérin</p> <p>81. Insérez la rondelle d'étanchéité (5) et, en maintenant le boulon d'arrêt (7) avec une clé, serrez l'écrou d'arrêt (6)</p> <p>82. Insérez la deuxième rondelle d'étanchéité (5) et serrez l'écrou borgne (4)</p> <p>83. Note: avant de serrer l'écrou d'arrêt (6) et l'écrou borgne (4), assurez-vous toujours que les deux rondelles (5) sont correctement positionnées</p> <p>Veuillez vous référer aux instructions de réglage de la course angulaire (section 12.7).</p>		
<p>84. Remplacez les composants sur le capot du carter principal (si inclus)</p> <p>85. Remplacez le panneau de commande, s'il y a lieu, sur le carter principal</p> <p>L'actionneur doit être testé avant d'être monté sur la vanne.</p> <p>86. Placez l'actionneur dans une position stable, par exemple sur un établi</p> <p>87. Raccordez l'alimentation pneumatique à l'actionneur et effectuez plusieurs cycles. Vérifiez qu'il fonctionne correctement et qu'il n'y a aucune fuite</p> <p>88. Vérifiez les pièces peintes et, si nécessaire, repeignez-les conformément aux spécifications de peinture</p> <p>L'actionneur est maintenant prêt à être monté sur la vanne.</p>		



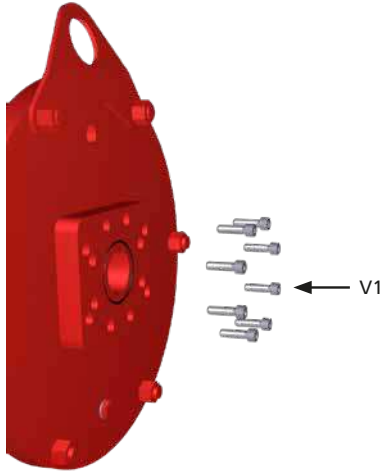
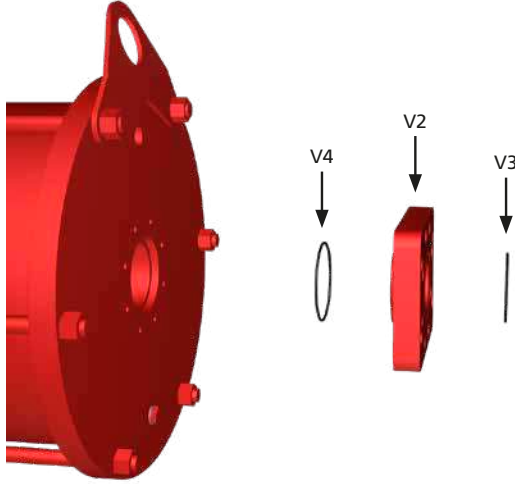
16. Maintenance périodique

		PM-GP-007	Page: 1/9
Composant: Actionneur à simple effet / actionneur à double effet		Tâche: Remplacement des joints du vérin hydraulique de la commande manuelle	
Équipements, outils, matériaux: Joints de rechange Clé Outils de levage Documentation du projet		Avvertissements: 	
Opérations préliminaires: Démontage actionneur/vanne			
Description: Note: les instructions suivantes s'appliquent à la fois aux actionneurs à simple effet et à double effet, sauf indication contraire.  Coupez l'alimentation pneumatique et l'alimentation électrique (si incluse) avant d'effectuer toute opération.			
Étapes préliminaires <ol style="list-style-type: none"> Vérifiez que l'actionneur est en position de sécurité (simple effet) et qu'il n'est pas sous pression Retirez l'actionneur de la vanne (section 11) Placez l'actionneur sur un établi (si possible) ou dans une position stable et dans un endroit propre et fermé Retirez les équipements de commande (si inclus). Reportez-vous à la documentation du projet Retirez les tuyaux 			
<ol style="list-style-type: none"> Retirez le tuyau hydraulique (P) Dévissez les boulons (S) et retirez l'assemblage de la pompe hydraulique (3) 			
<ol style="list-style-type: none"> Retirez les bouchons A1 et A2 pour purger l'huile Récupérez l'huile et éliminez-la correctement Maintenez l'écrou d'arrêt (4) avec une clé, dévissez et retirez l'écrou borgne (1) et la rondelle d'étanchéité (2) 			


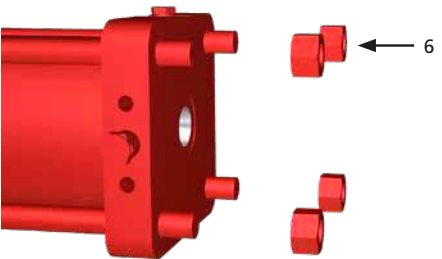
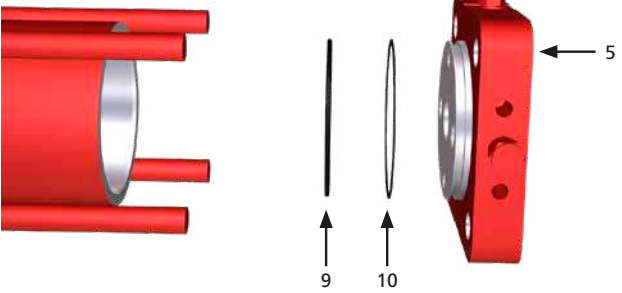
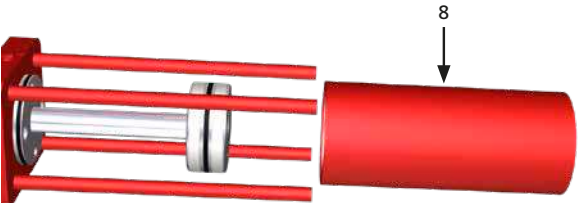
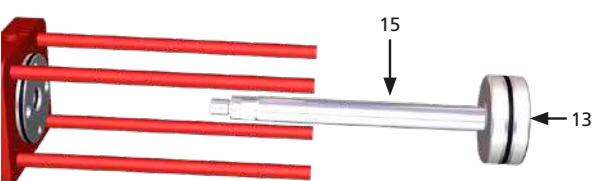
16. Maintenance périodique

PM-GP-007		Page: 2/9
Composant: Actionneur à simple effet / actionneur à double effet	Tâche: Remplacement des joints du vérin hydraulique de la commande manuelle	
Équipements, outils, matériaux: Joints de rechange Clé Outils de levage Documentation du projet	Avertissements: 	
Opérations préliminaires: Démontage actionneur/vanne		
11. Mesurez la longueur (W)		
12. Maintenez le boulon d'arrêt (3) avec une clé et desserrez l'écrou d'arrêt (4).		
13. Dévissez complètement le boulon d'arrêt (3) et retirez la rondelle d'étanchéité (2) 14. Maintenez correctement le vérin hydraulique		
15. Retirez les boulons (19)		




16. Maintenance périodique

PM-GP-007		Page: 3/9
Composant: Actionneur à simple effet / actionneur à double effet	Tâche: Remplacement des joints du vérin hydraulique de la commande manuelle	
Équipements, outils, matériaux: Joints de rechange Clé Outils de levage Documentation du projet	Avvertissements: 	
Opérations préliminaires: Démontage actionneur/vanne		
16. Retirez le vérin hydraulique du vérin pneumatique		
17. Dévissez et retirez les boulons (V1)		
18. Retirez la bride d'adaptation (V2) et les joints toriques (V3) et (V4)		




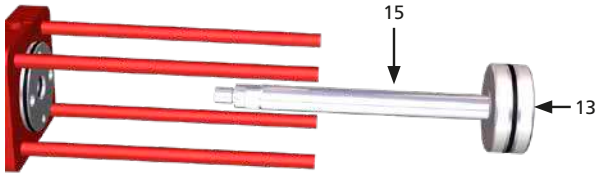
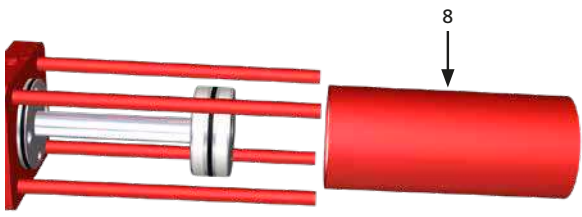
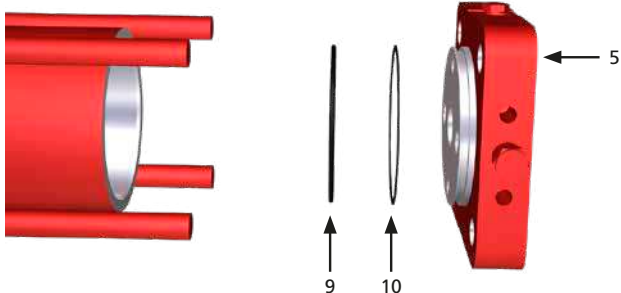
16. Maintenance périodique

PM-GP-007		Page: 4/9
Composant: Actionneur à simple effet / actionneur à double effet	Tâche: Remplacement des joints du vérin hydraulique de la commande manuelle	
Équipements, outils, matériaux: Joints de rechange Clé Outils de levage Documentation du projet	Avertissements: 	
Opérations préliminaires: Démontage actionneur/vanne		
19. Dévissez les boulons (6)		
20. Retirez la bride inférieure (5) avec le joint torique (9) et la bague antiextrusion (10)		
21. Retirez le cylindre (8)		
22. Retirez le piston (13) et la tige du piston (15)		


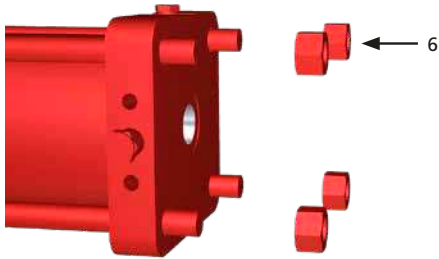
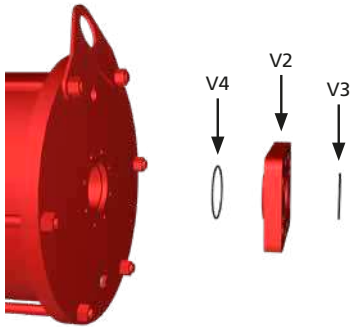
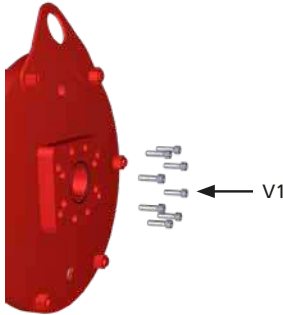
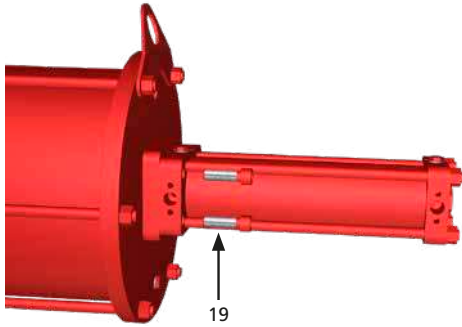
16. Maintenance périodique

		PM-GP-007	Page: 5/9
Composant: Actionneur à simple effet / actionneur à double effet		Tâche: Remplacement des joints du vérin hydraulique de la commande manuelle	
Équipements, outils, matériaux: Joints de rechange Clé Outils de levage Documentation du projet		Avertissements: 	
Opérations préliminaires: Démontage actionneur/vanne			
23. Retirez la bague coulissante (11) et le joint torique (12)			
24. Retirez le joint torique (9), la bague antiextrusion (10) et les joints de la tige du piston (16) de la bride supérieure			
25. Nettoyez soigneusement toutes les rainures des joints 26. Nettoyez toutes les pièces qui ont été retirées 27. Remplacez tous les joints mentionnés et lubrifiez les rainures avec la graisse/l'huile recommandée. 28. Lubrifiez toutes les pièces coulissantes			


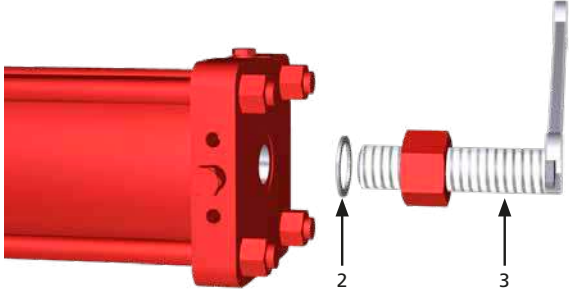
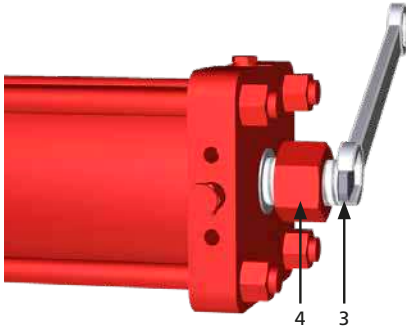
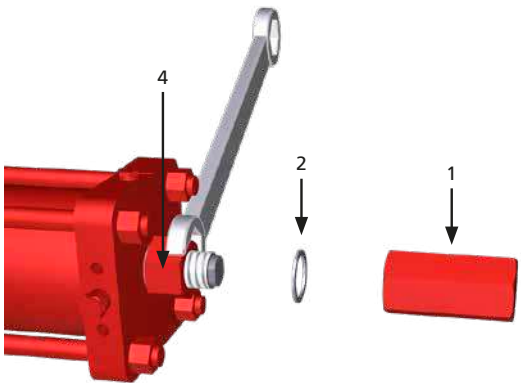
16. Maintenance périodique

PM-GP-007		Page: 6/9
Composant: Actionneur à simple effet / actionneur à double effet	Tâche: Remplacement des joints du vérin hydraulique de la commande manuelle	
Équipements, outils, matériaux: Joints de rechange Clé Outils de levage Documentation du projet	Avertissements: 	
Opérations préliminaires: Démontage actionneur/vanne		
29. Remplacez la bague coulissante (11) et le joint torique (12) sur le piston (13)		
30. Remplacez le joint torique (9), la bague antiextrusion (10) et les joints de la tige du piston (16) sur la bride supérieure (18)		
31. Remplacez le piston (13) et la tige du piston (15) sur la bride supérieure (18)		
32. Remplacez le cylindre (8)		
33. Remplacez le joint torique (9) et la bague antiextrusion (10) sur la bride inférieure (5)		


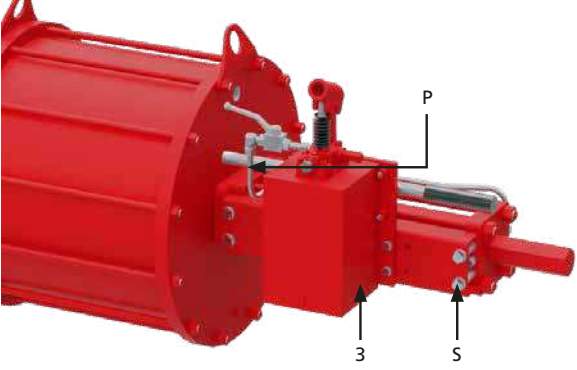
16. Maintenance périodique

		PM-GP-007	Page: 7/9
Composant: Actionneur à simple effet / actionneur à double effet		Tâche: Remplacement des joints du vérin hydraulique de la commande manuelle	
Équipements, outils, matériaux: Joints de rechange Clé Outils de levage Documentation du projet		Avvertissements: 	
Opérations préliminaires: Démontage actionneur/vanne			
34. Assemblez la bride inférieure et serrez les écrous (6) en appliquant le couple de serrage recommandé			
35. Placez les joints toriques (V3) et (V4) sur la bride d'adaptation (V2)			
36. Serrez les boulons (V1) en appliquant le couple de serrage recommandé			
37. Installez le vérin hydraulique et serrez les boulons (19) en appliquant le couple recommandé			

16. Maintenance périodique

PM-GP-007		Page: 8/9
Composant: Actionneur à simple effet / actionneur à double effet	Tâche: Remplacement des joints du vérin hydraulique de la commande manuelle	
Équipements, outils, matériaux: Joints de rechange Clé Outils de levage Documentation du projet	Avertissements: 	
Opérations préliminaires: Démontage actionneur/vanne		
38. Remplacez la rondelle d'étanchéité (2) dans la bonne position et le boulon d'arrêt (3) à la longueur W		
39. Maintenez le boulon d'arrêt avec une clé et serrez l'écrou d'arrêt (4).		
40. Maintenez l'écrou d'arrêt (4), remplacez la rondelle d'étanchéité (2) dans la bonne position et serrez l'écrou borgne (1).		

16. Maintenance périodique

PM-GP-007		Page: 9/9
Composant: Actionneur à simple effet / actionneur à double effet	Tâche: Remplacement des joints du vérin hydraulique de la commande manuelle	
Équipements, outils, matériaux: Joints de rechange Clé Outils de levage Documentation du projet	Avvertissements: 	
Opérations préliminaires: Démontage actionneur/vanne		
41. Remplacez la pompe hydraulique (3) avec son support et serrez les boulons (S) 42. Remplacez le tuyau (P)		
43. Utilisez la pompe manuelle pour actionner l'actionneur et vérifiez qu'il n'y a aucune fuite 44. Vérifiez les pièces peintes et, si nécessaire, repeignez-les selon le cycle de peinture		

17. Liste des pièces

Carter principal (fonte) taille 085

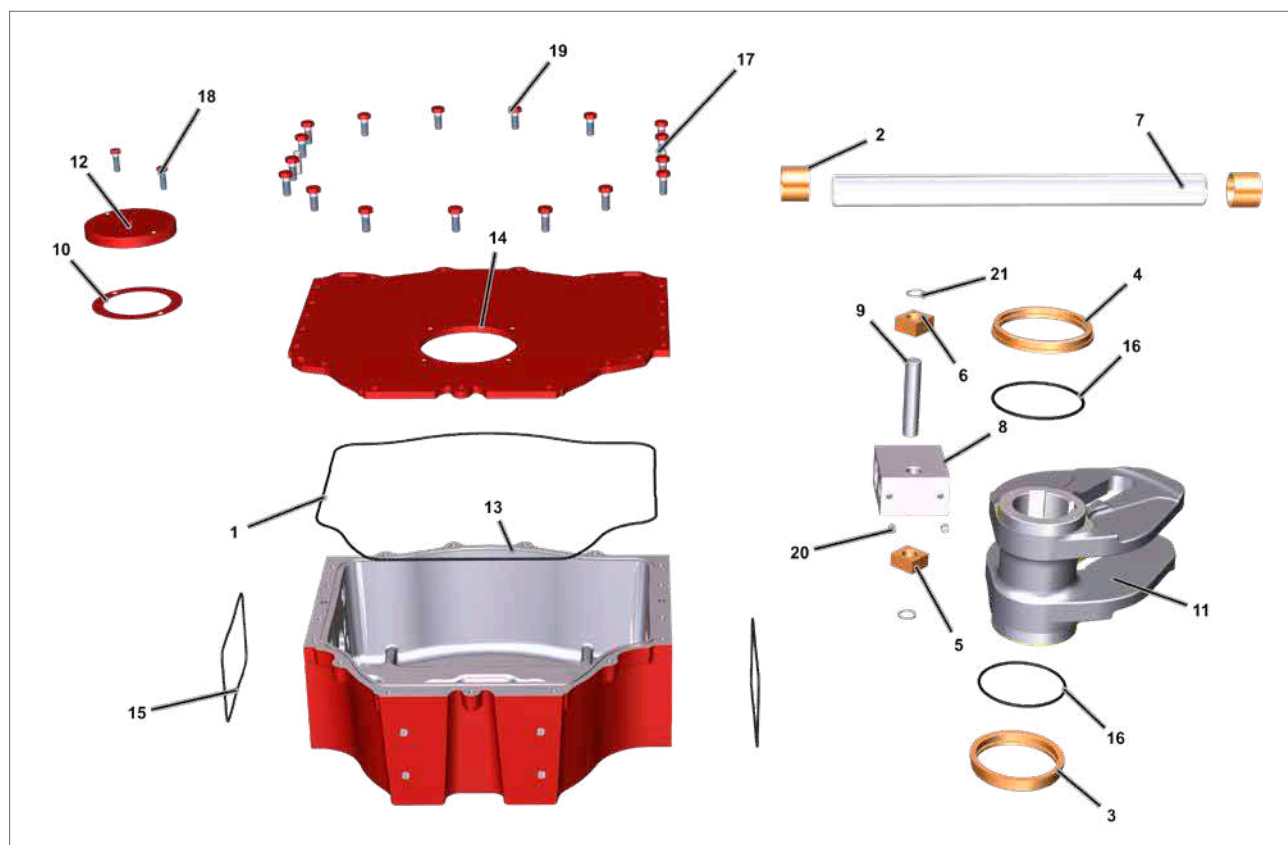


Fig 17.1 Carter principal (fonte) (taille de l'actionneur 085)

N°	DESCRIPTION	QUANTITÉ
1	Joint torique ●	1
2	Bague de la barre de guidage	2
3	Bague de la bielle	1
4	Bague de la bielle	1
5	Bloc coulissant	1
6	Bloc coulissant	1
7	Barre de guidage	1
8	Bloc de guidage	1
9	Goupille de la bielle	1
10	Joint d'étanchéité de l'indicateur de position ●	1
11	Système bielle-manivelle	1
12	Indicateur de position	1
13	Carter	1
14	Capot	1
15	Joint torique ●	2
16	Joint torique ●	2
17	Goupille	2

● Pièce de rechange recommandée

N°	DESCRIPTION	QUANTITÉ
18	Vis	2
19	Vis	17
20	Vis de réglage	2
21	Circlip	2

17. Liste des pièces

Carter principal (fonte) taille 130

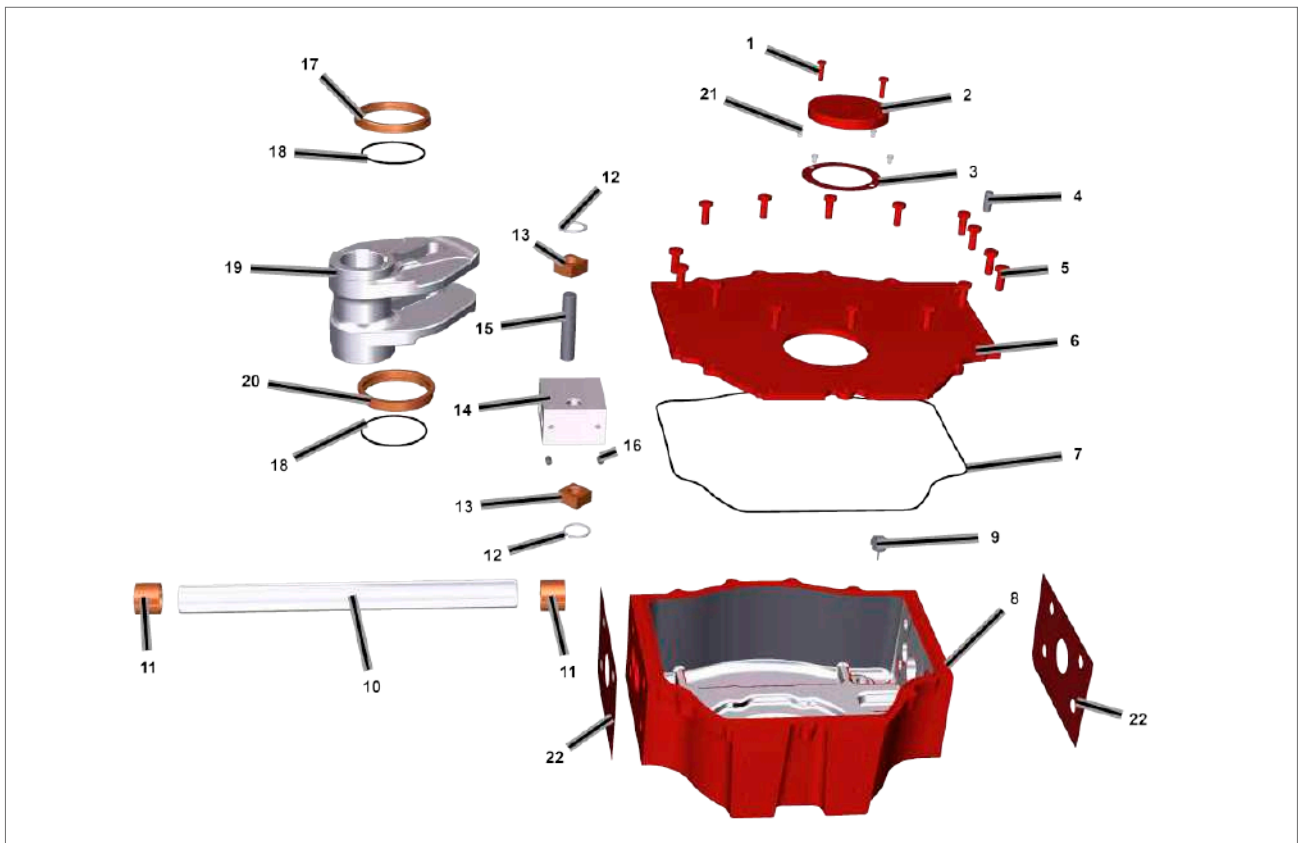


Fig 17.2 Carter principal (fonte) (taille de l'actionneur 130)

N°	DESCRIPTION	QUANTITÉ
1	Vis	2
2	Indicateur de position	1
3	Joint d'étanchéité de l'indicateur de position ●	1
4	Goupille	2
5	Vis	15
6	Capot	1
7	Joint torique ●	1
8	Carter	1
9	Soupape de sécurité	1
10	Barre de guidage	1
11	Bague de la barre de guidage	2
12	Anneau de retenue	2
13	Bloc coulissant	2
14	Bloc de guidage	1
15	Goupille de la bielle	1
16	Vis de réglage	2
17	Bague supérieure	1

N°	DESCRIPTION	QUANTITÉ
18	Joint torique ●	2
19	Système bielle-manivelle	1
20	Bague inférieure	1
21	Vis	4
22	Joint d'étanchéité ●	2

● Pièce de rechange recommandée

17. Liste des pièces

Carter principal (soudé) Taille 65-85-100-130-161-350



Fig 17.3 Carter principal (soudé) (taille de l'actionneur 065, 85, 100, 130, 161, 350)

N°	DESCRIPTION	QUANTITÉ
1	Vis	2
2	Indicateur de position	1
3	Joint d'étanchéité de l'indicateur de position ●	1
4	Goupille	2
5	Vis	***
6	Capot	1
7	Joint du capot ●	1
8	Carter	1
9	Soupape de sécurité	1
10	Barre de guidage	1
11	Bague de la barre de guidage	2
12	Circlip	2
13	Bloc coulissant	2
14	Bloc de guidage	1
15	Goupille de la bielle	1
16	Vis de réglage	2
17	Bague supérieure	1

● Pièce de rechange recommandée

(***) = le nombre de vis dépend de la taille de l'actionneur

N°	DESCRIPTION	QUANTITÉ
18	Joint torique ●	2
19	Système bielle-manivelle	1
20	Bague inférieure	1
21	Vis	4
22	Joint d'étanchéité ●	2

17. Liste des pièces

Carter principal (fonte) taille 161

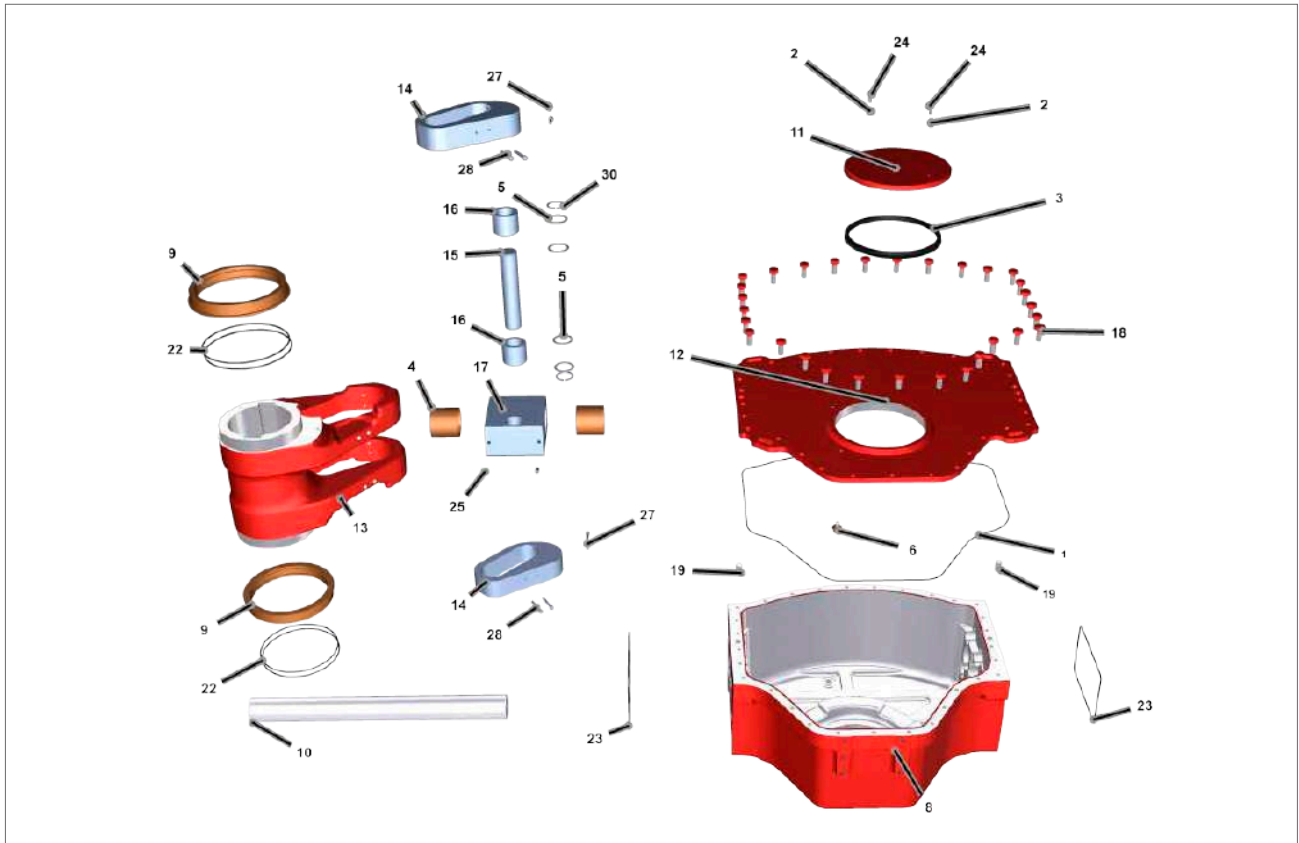


Fig 17.4 Carter principal (fonte) (taille de l'actionneur 161)

N°	DESCRIPTION	QUANTITÉ
1	Joint torique	1
2	Rondelle	2
3	Joint de l'indicateur de position	1
4	Bague de la barre de guidage	2
5	Rondelle	4
6	Soupape de sécurité	1
8	Carter	1
9	Bague de la bielle	2
10	Barre de guidage	1
11	Indicateur de position	1
12	Capot	1
13	Système bielle-manivelle	1
14	Insert	2
15	Goupille de la bielle	1
16	Roulement	2
17	Bloc de guidage	2

N°	DESCRIPTION	QUANTITÉ
18	Vis	30
19	Goupille	2
22	Joint torique	4
23	Joint torique	2
24	Vis	2
25	Vis de réglage	2
27	Vis	2
28	Vis	2
30	Circlip	2

● Pièce de rechange recommandée

17. Liste des pièces

Carter principal (soudé) Taille 200-201-270-271

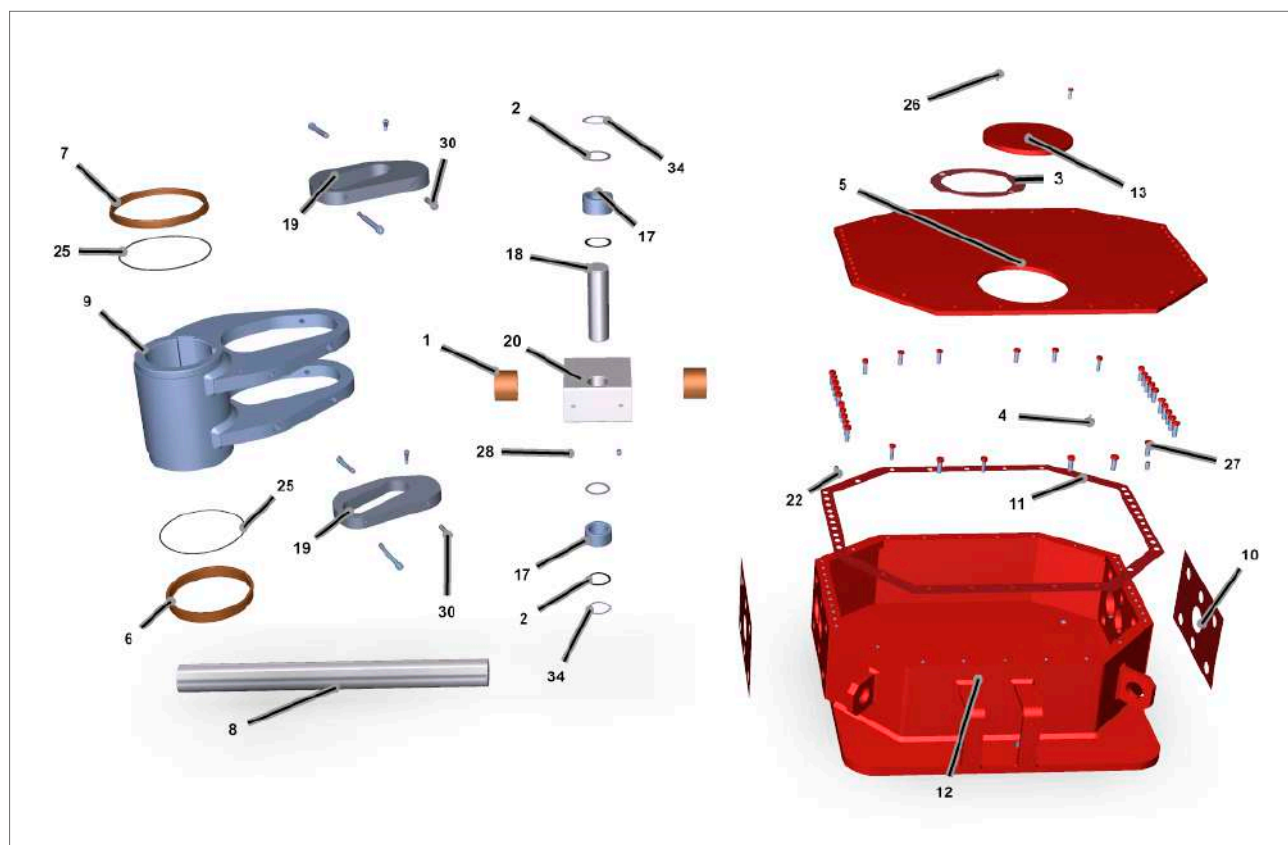


Fig 17.5 Carter principal (soudé) (taille de l'actionneur 200, 201, 270, 271)

N°	DESCRIPTION	QUANTITÉ
1	Bague de la barre de guidage	2
2	Rondelle	2
3	Joint d'étanchéité de l'indicateur de position ●	1
4	Soupape de sécurité	1
5	Capot	1
6	Bague inférieure	1
7	Bague supérieure	1
8	Barre de guidage	1
9	Bielle	1
10	Joint d'étanchéité ●	2
11	Joint du capot ●	1
12	Carter	1
13	Indicateur de position	1
17	Roulement	2

● Pièce de rechange recommandée

(***) = le nombre de vis dépend de la taille de l'actionneur

N°	DESCRIPTION	QUANTITÉ
18	Goupille de la bielle	1
19	Insert	2
20	Bloc de guidage	1
22	Goupille	2
25	Joint torique ●	2
26	Vis	1
27	Vis	***
28	Vis de réglage	2
30	Vis	2
34	Circlip	2

17. Liste des pièces

Vérin pneumatique

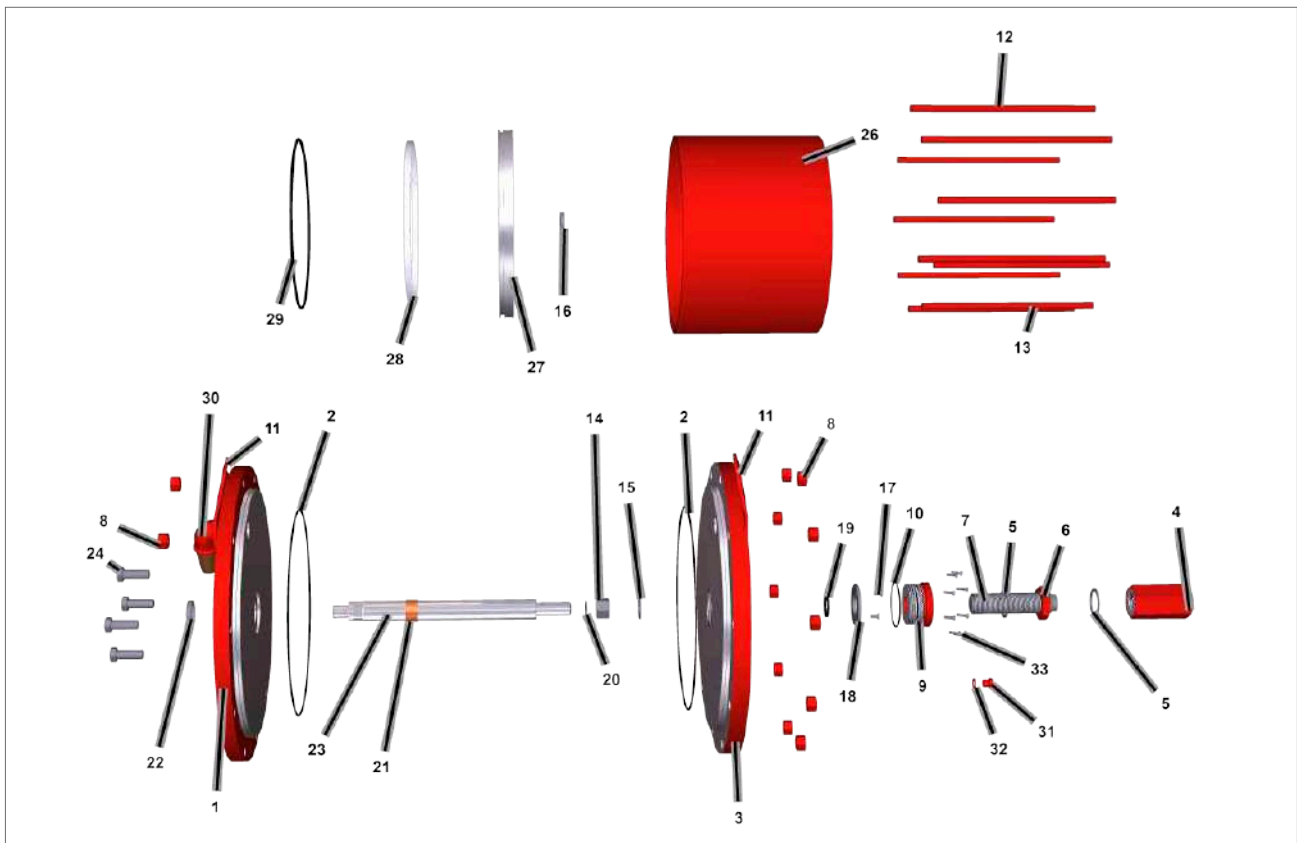


Fig 17.6 Vérin pneumatique

N°	DESCRIPTION	QUANTITÉ
1	Bride supérieure	1
2	Joint torique ●	2
3	Bride inférieure	1
4	Écrou borgne	1
5	Rondelle d'étanchéité/joint torique (**)	● 2
6	Écrou d'arrêt	1
7	Boulon d'arrêt	1
8	Écrou	**
9	Bride d'adaptation	1
10	Joint torique ●	1
11	Plaque de levage	2
12	Tige de raccordement	**
13	Longue tige de raccordement	**
14	Écrou	1
15	Rondelle	1
16	Rondelle à épaulement	1

N°	DESCRIPTION	QUANTITÉ
17	Vis	2
18	Support du joint de la bride	1
19	Joint torique ●	1
20	Joint torique ●	1
21	Bague	1
22	Bague de centrage	1
23	Tige du piston	1
24	Vis	***
26	Cylindre	1
27	Piston	1
28	Bague coulissante ●	1
29	Joint du piston ●	1
30	Silencieux	1
31	Bouchon	2
32	Rondelle d'étanchéité	2
33	Vis	****

● Pièce de rechange recommandée

(**) = Le nombre de tiges et d'écrous dépend de la taille du cylindre

(***) = Le nombre de vis et leur taille dépendent de la taille de l'actionneur

(****) = Le nombre de vis et leur taille dépendent de la taille du cylindre

17. Liste des pièces

Vérin pneumatique

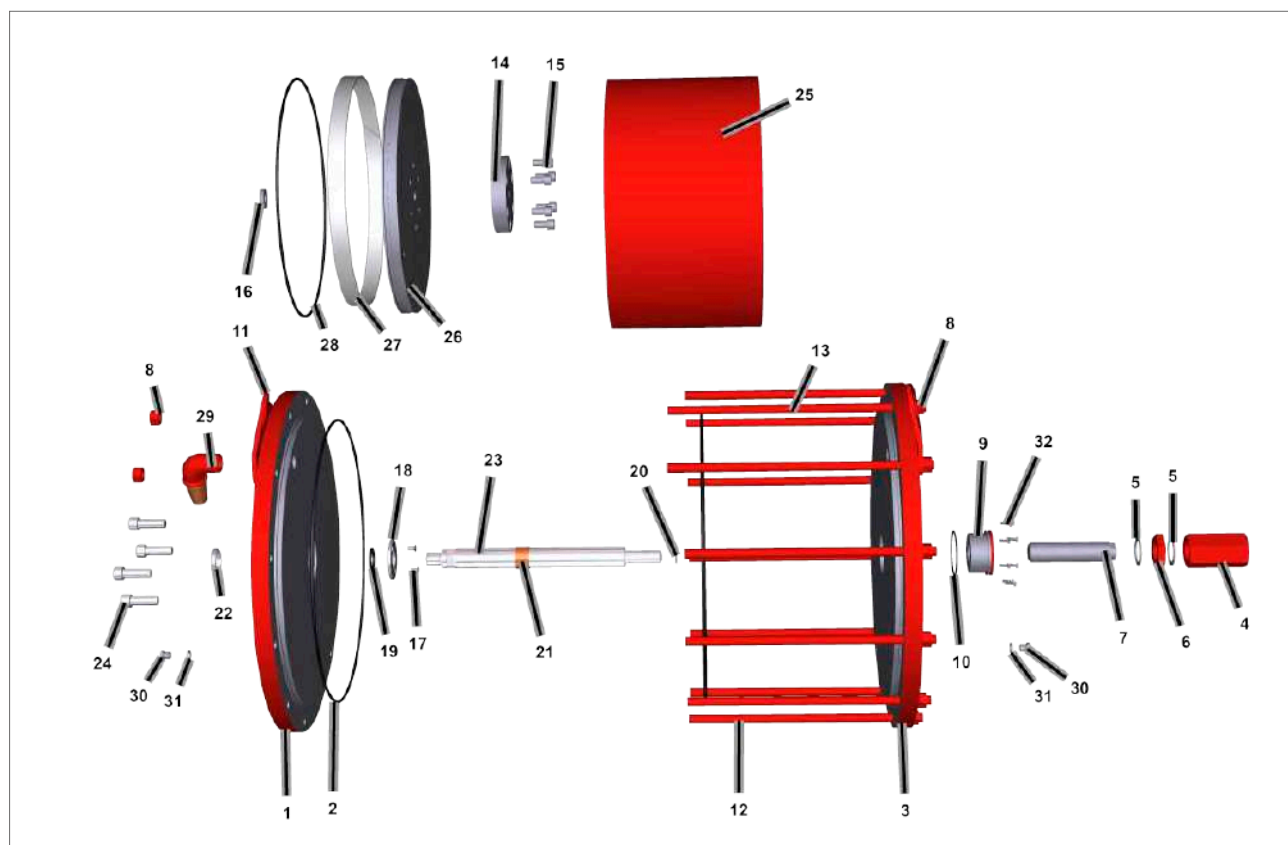


Fig 17.7 Vérin pneumatique

N°	DESCRIPTION	QUANTITÉ
1	Bride supérieure	1
2	Joint torique ●	2
3	Bride inférieure	1
4	Écrou borgne	1
5	Rondelle d'étanchéité/joint torique (**)	● 2
6	Écrou d'arrêt	1
7	Boulon d'arrêt	1
8	Écrou	**
9	Bride d'adaptation	1
10	Joint torique ●	1
11	Plaque de levage	2
12	Longue tige de raccordement	**
13	Tige de raccordement	**
14	Bride d'adaptation	1
15	Vis	8
16	Bague de centrage	1

N°	DESCRIPTION	QUANTITÉ
17	Vis	2
18	Support du joint de la bride	1
19	Joint torique ●	1
20	Joint torique ●	1
21	Bague	1
22	Bague de centrage	1
23	Tige du piston	1
24	Vis	***
25	Cylindre	1
26	Piston	1
27	Bague coulissante ●	1
28	Joint du piston ●	1
29	Silencieux	1
30	Bouchon	2
31	Rondelle d'étanchéité	2
32	Vis	****

● Pièce de rechange recommandée

(**) = Le nombre de tiges et d'écrous dépend de la taille du cylindre

(***) = Le nombre de vis et leur taille dépendent de la taille de l'actionneur

(****) = Le nombre de vis et leur taille dépendent de la taille du cylindre

17. Liste des pièces

Carter du ressort

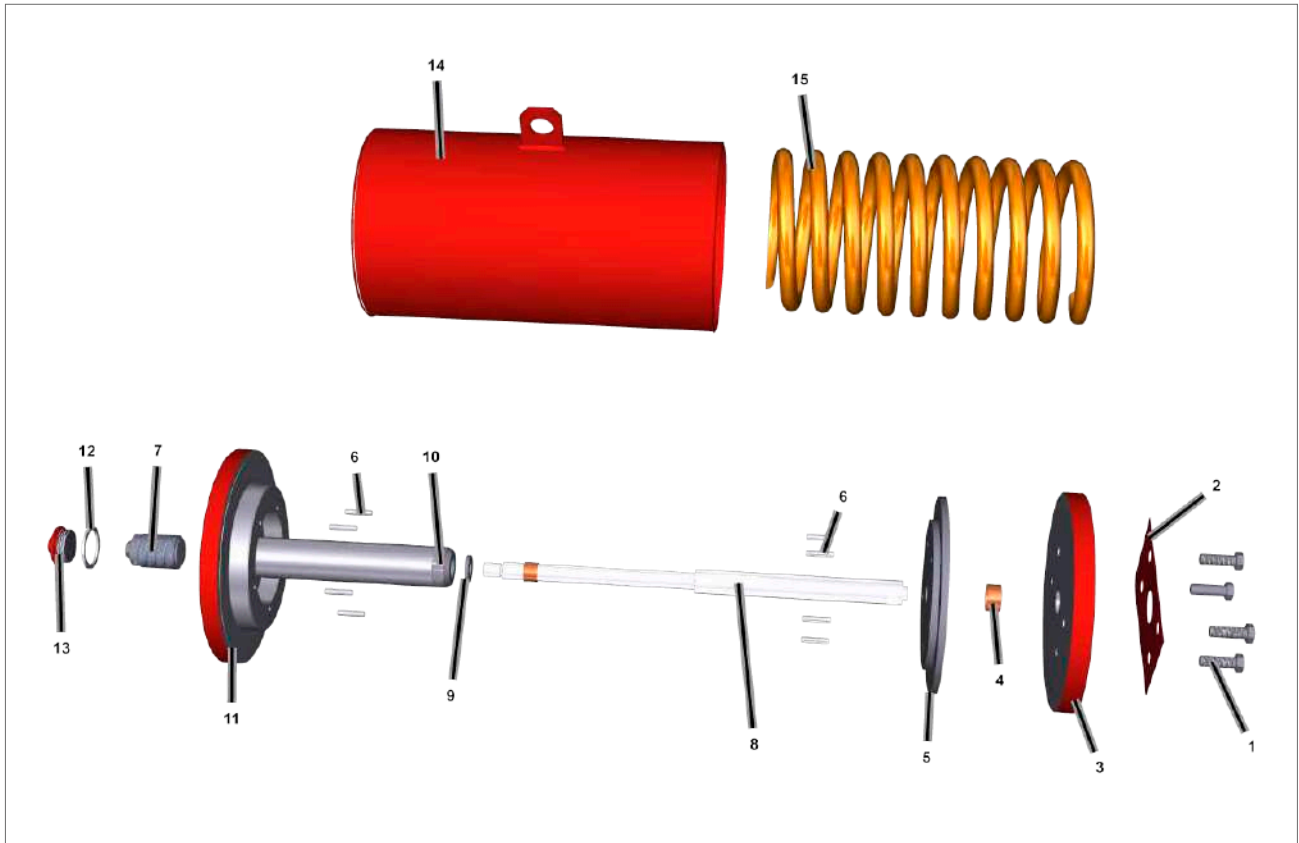


Fig 17.8 Carter du ressort

N°	DESCRIPTION	QUANTITÉ
1	Vis	**
2	Joint d'étanchéité	1
3	Bride supérieure	1
4	Bague	1
5	Bride d'entraînement du ressort	1
6	Goupille élastique	8
7	Boulon d'arrêt	2
8	Tige	1
9	Rondelle	1
10	Écrou	1
11	Bride inférieure	1
12	Rondelle d'étanchéité/joint torique	● 2
13	Bouchon	1
14	Carter du ressort	1
15	Ressort	**

● Pièce de rechange recommandée

(*) = Le nombre de vis dépend de la taille

(**) = Le nombre de ressorts dépend de la taille

17. Liste des pièces

Bride de fermeture du carter principal

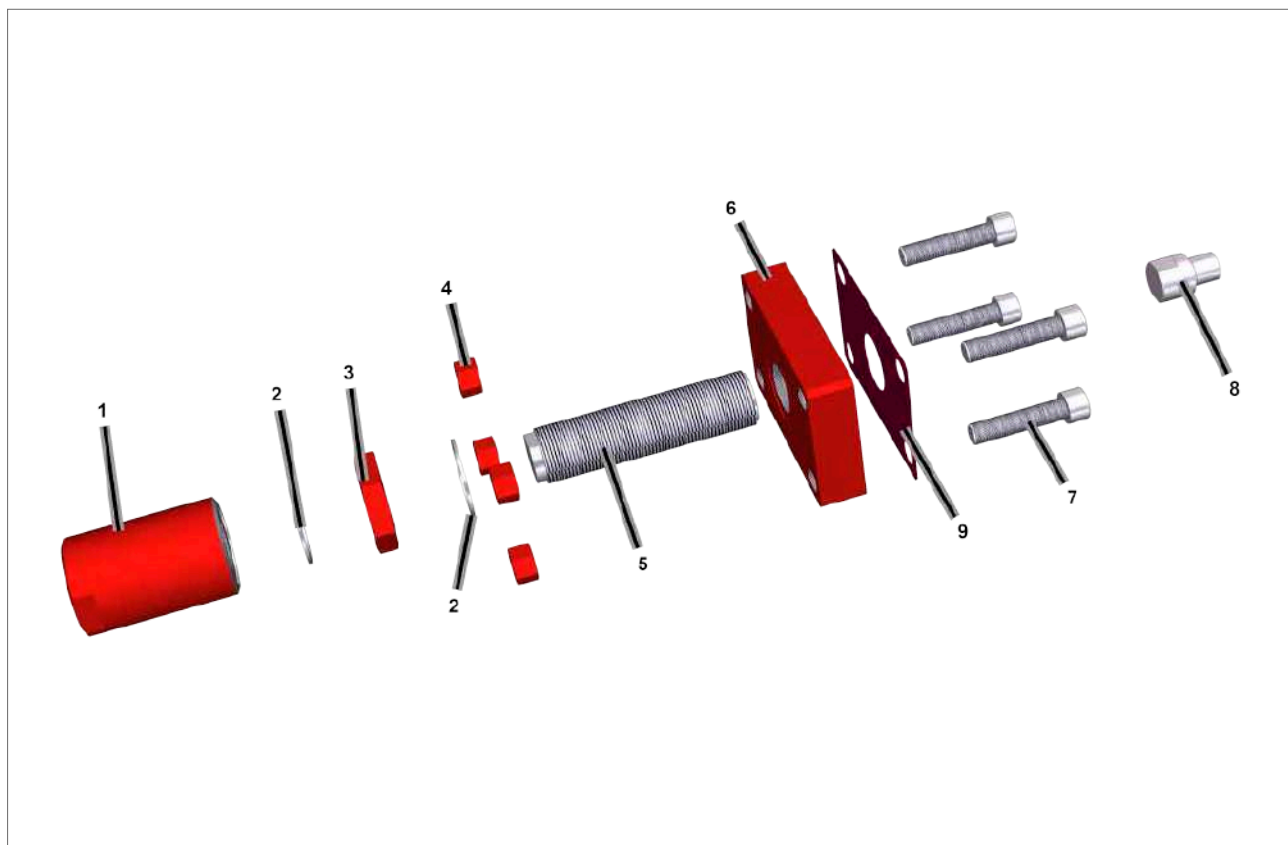


Fig 17.9 Bride de fermeture du carter principal

N°	DESCRIPTION	QUANTITÉ
1	Écrou borgne	1
2	Rondelle d'étanchéité/joint torique ●	2
3	Écrou d'arrêt	1
4	Écrou	***
5	Boulon d'arrêt	1
6	Bride	1
7	Vis	***
8	Bouchon du bloc de guidage	1
9	Joint/Joint torique ●	1

● Pièce de rechange recommandée

(***) = Le nombre de vis et leur taille dépendent de la taille de l'actionneur

17. Liste des pièces

Vérin hydraulique de la commande manuelle

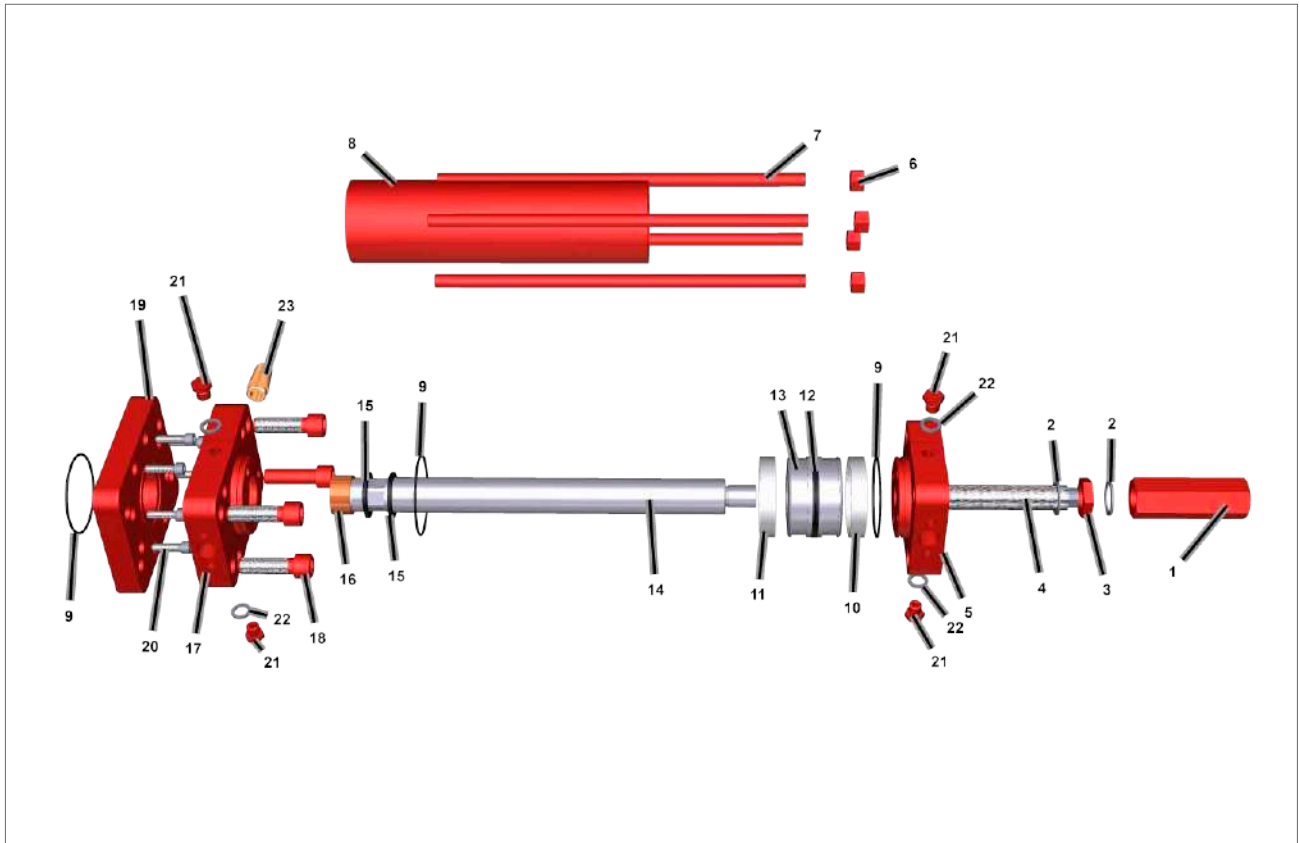


Fig 17.10 Vérin hydraulique de la commande manuelle

N°	DESCRIPTION	QUANTITÉ
1	Écrou borgne	1
2	Rondelle d'étanchéité/joint torique ●	2
3	Écrou d'arrêt	1
4	Boulon d'arrêt	1
5	Bride inférieure	1
6	Écrou	**
7	Tige de raccordement	**
8	Cylindre	1
9	Joint torique (+ bague antiextrusion) ●	3
10	Bague coulissante ●	1
11	Bague coulissante ●	1
12	Joint du piston ●	1
13	Piston	1
14	Tige du piston	1
15	Joint de la tige du piston ●	2

N°	DESCRIPTION	QUANTITÉ
16	Bague	1
17	Bride supérieure	1
18	Boulon à tête hexagonale	4
19	Bride d'adaptation (*)	1
20	Vis (*)	8
21	Bouchon	4
22	Rondelle	4
23	Silencieux	

● Pièce de rechange recommandée

(**) = Le nombre de tiges et d'écrous dépend de la taille du cylindre

(*) = Sur demande

17. Liste des pièces

Commande manuelle mécanique M-MH

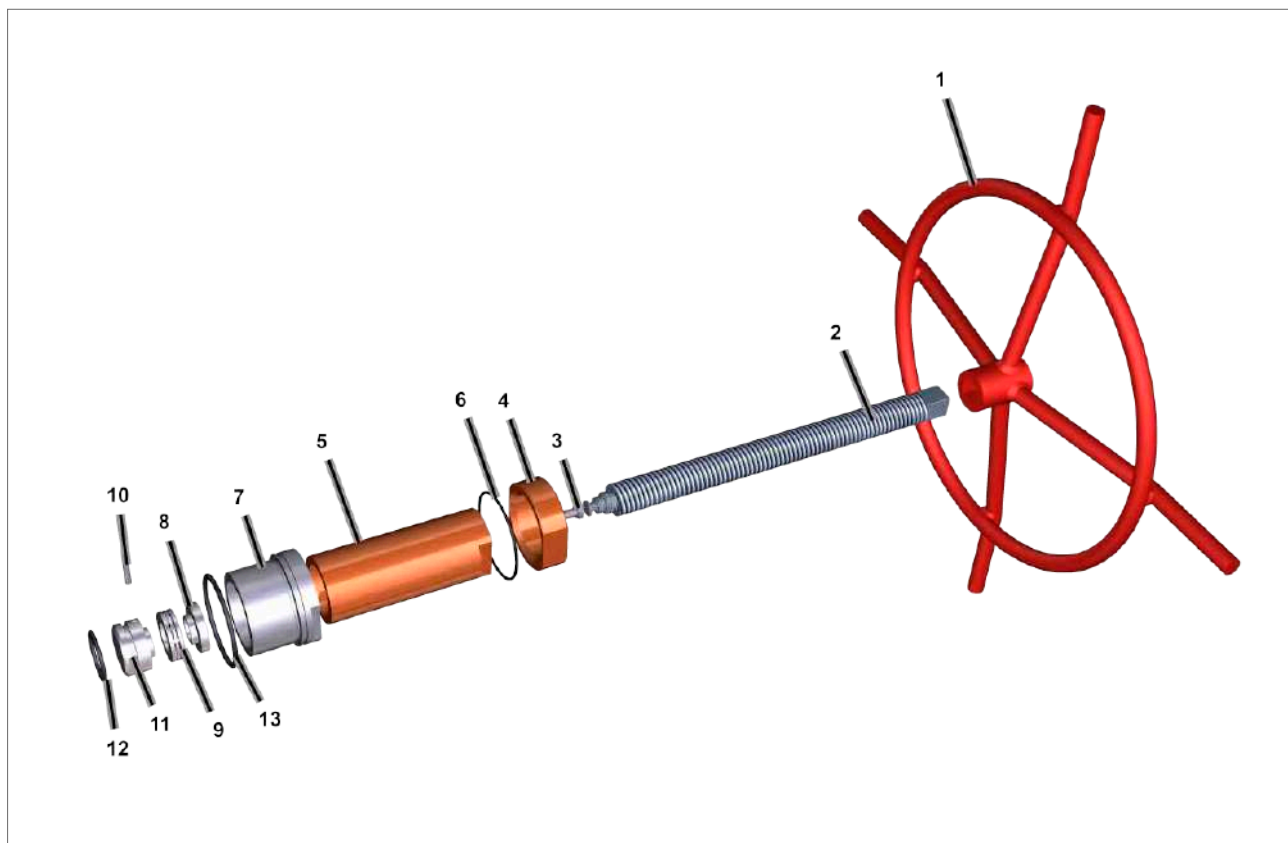


Fig 17.11 Commande manuelle mécanique M-MH

N°	DESCRIPTION	QUANTITÉ
1	Volant (**)	1
2	Vérin à vis	1(*)
3	Vis + rondelle	1
4	Écrou	1
5	Tige de réglage	1
6	Joint torique	● 1
7	Bride d'adaptation	1
8	Support arrière	1
9	Roulement	1
10	Goupille fendue	1
11	Support avant	1
12	Joint torique	● 1
13	Joint torique	● 1

● Pièce de rechange recommandée

(*) = Vis avec filetage à gauche pour actionneur à fermeture de sécurité

Vis avec filetage à droite pour actionneur à ouverture de sécurité

(**) = Uniquement pour commande MH

17. Liste des pièces

Commande manuelle mécanique MHD

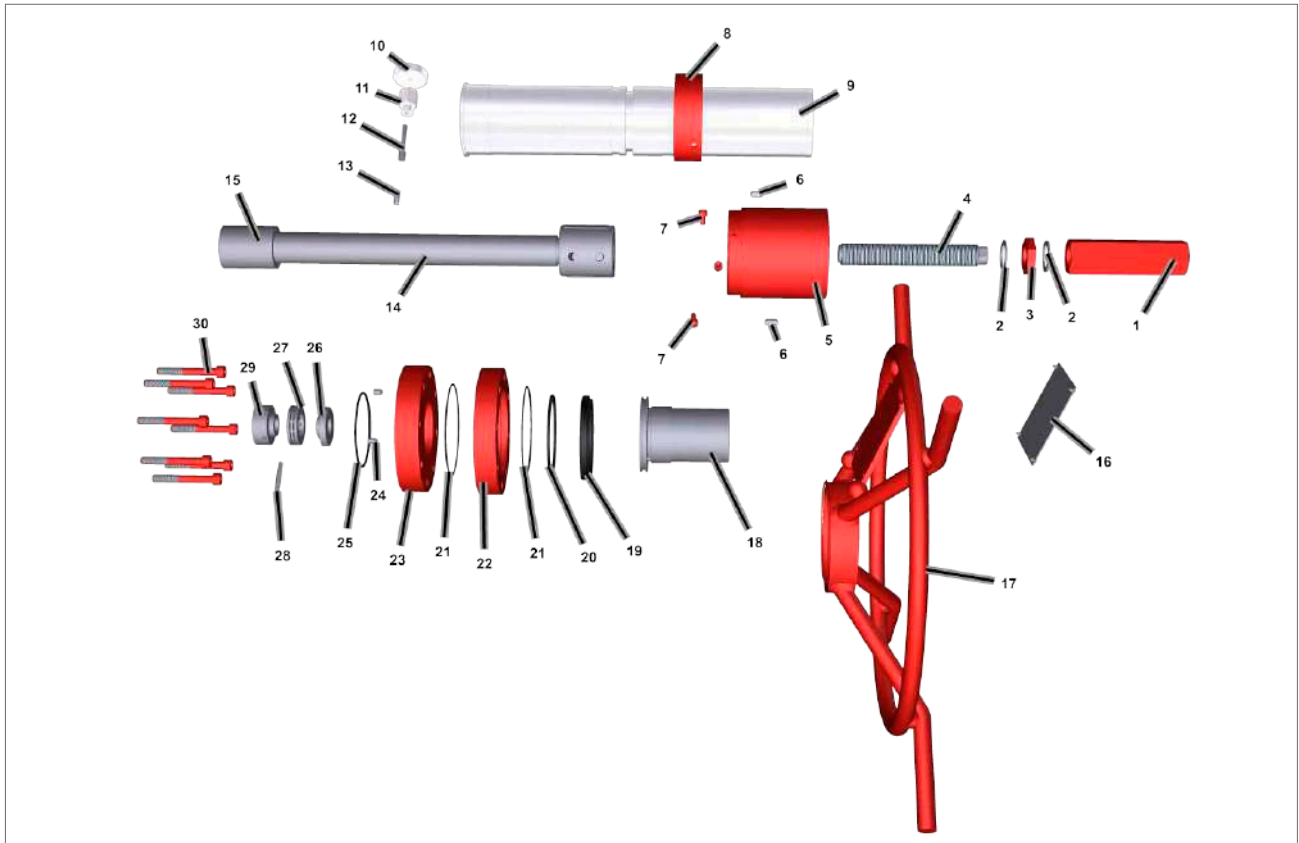


Fig 17.12 Commande manuelle mécanique MHD

N°	DESCRIPTION	QUANTITÉ
1	Écrou borgne	1
2	Rondelle d'étanchéité	2
3	Écrou d'arrêt	1
4	Boulon d'arrêt	1
5	Moyeu	1
6	Clavette	2
7	Vis	3
8	Commutateur	1
9	Tube de protection	1
10	Support arrière	1
11	Bague	1
12	Clavette	2
13	Goupille	2
14	Bouton	1
15	Corps hexagonal	1

N°	DESCRIPTION	QUANTITÉ
16	Plaque signalétique	1
17	Volant	1
18	Écrou de blocage	1
19	Segment racleur	● 1
20	Joint torique	● 1
21	Joint torique	● 1
22	Bride de fermeture	1
23	Support de blocage	1
24	Goupille	2
25	Joint torique	● 1
26	Support arrière	1
27	Roulement	1
28	Vis de réglage	1
29	Support avant	1
30	Boulon à tête hexagonale	8

● Pièce de rechange recommandée

17. Liste des pièces

Pièces de rechange pour la commande manuelle mécanique MD

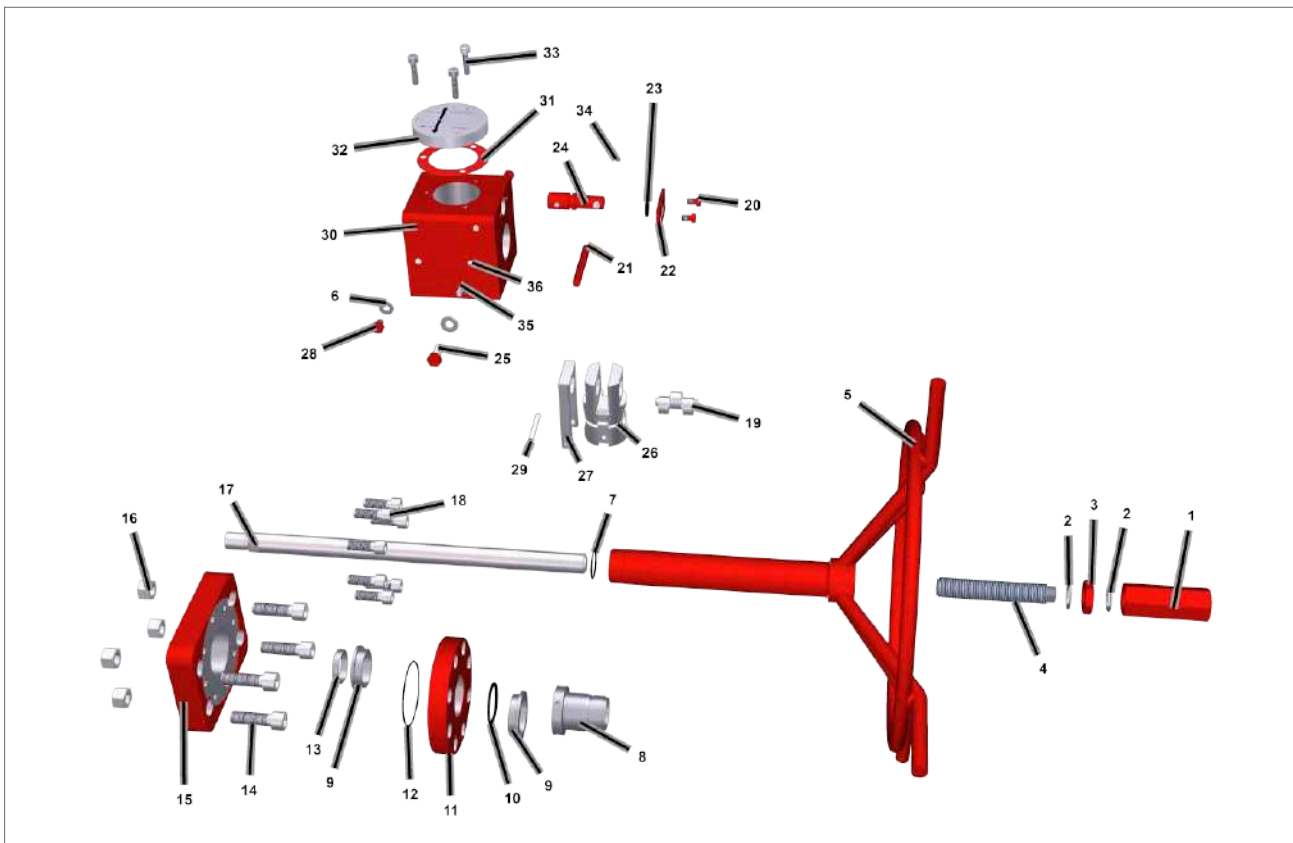


Fig 17.13 Pièces de rechange pour la commande manuelle mécanique MD

N°	DESCRIPTION	QUANTITÉ
1	Écrou borgne	1
2	Rondelle d'étanchéité	2
3	Écrou d'arrêt	1
4	Boulon d'arrêt	1
5	Volant	1
6	Rondelle	2
7	Joint torique	● 1
8	Bague	1
9	Douille	1
10	Joint torique	1
11	Bride d'adaptation	1
12	Joint torique	● 1
13	Bague de centrage	1
14	Boulon à tête hexagonale	4
15	Bride d'adaptation	1
16	Écrou	4
17	Vérin à vis	1
18	Boulon à tête hexagonale	8

N°	DESCRIPTION	QUANTITÉ
19	Came	1
20	Vis à tête hexagonale	2
21	Goupille	1
22	Bride	1
23	Joint torique	● 1
24	Activateur	1
25	Boulon à tête hexagonale	1
26	Écrou de la tige	1
27	Fourchette de l'écrou de la tige	1
28	Vis	1
29	Vis de réglage	1
30	Carter	1
31	Joint d'étanchéité	● 1
32	Capot du carter	1
33	Boulon à tête hexagonale	3
34	Vis de réglage	1
35	Ressort	1
36	Bille	1

● Pièce de rechange recommandée

18. Spécifications de la graisse et de l'huile hydraulique

En général, il n'est pas nécessaire de lubrifier l'actionneur, car son mécanisme est lubrifié à vie. La graisse standard utilisée pour les actionneurs « scotch yoke » de Rotork est indiquée ci-dessous. Si une graisse alternative a été spécifiée et/ou fournie, veuillez vous reporter à la documentation spécifique du projet.

18.1 Graisse

Lubrifiez les composants mécaniques coulissants des actionneurs « scotch yoke » avec la graisse suivante ou une graisse équivalente pour une température comprise entre $-30^{\circ} < T < +100^{\circ} \text{C}$.

Fabricant:	Dow Corning Corporation
Nom du produit: Couleur:	MOLIKOTE® P40 Brun clair
Pénétration non travaillée (ISO 2137): Viscosité de l'huile à 40 °C (104°F) (DIN 51 562):	310-350 mm/10 360 mm ² /s
Températures d'utilisation: Point de goutte (ISO 2176):	-40 à 230 °C (-40 à 446 °F) Aucun
Test quatre billes Charge de soudure (Din 51 350 pt.4) Usure sous une charge de 800 N (Din 51 350 pt.5)	3000 N 0,94 mm
Coefficient de frottement ^[1] Test sur vis - Filetage μ Test sur vis - Tête μ	0,16 0,08

1. Coefficient de frottement pour raccordement boulonné, M12x1,75, 8,8, sur surface noircie.

Lubrifiez les composants mécaniques coulissants des actionneurs « scotch yoke » avec la graisse suivante ou une graisse équivalente pour une température comprise entre $-60^{\circ} < T < +100^{\circ} \text{C}$.

Fabricant:	Mobil
Nom du produit:	MOBILTHEMP® SHC100TM
Indice NLGI:	2
Couleur:	Brun clair
Pénétration, densité, viscosité Pénétration travaillée à 25 °C (ASTM D 217): Viscosité de l'huile à 40 °C (104 °F) (ASTM D445):	280 100 CSt
Températures Point de goutte (ASTM D 2265):	>260 °C
Capacité de charge, protection contre l'usure, durée de vie Test quatre billes (ASTM D 2266) Charge de soudure (ASTM D 2596) Protection contre la corrosion (ASTM D6138)	0,4 mm >200 0

18. Spécifications de la graisse et de l'huile hydraulique

QUANTITÉ DE GRAISSE DANS LE CARTER	
Taille du carter principal	Quantité (kg)
065	0,3
085	0,3
100	0,3
130	0,4
161	0,5
200/201	0,5
270/271	0,8
350	1,2

Utilisez la graisse suivante ou une graisse équivalente pour lubrifier le vérin à vis de la commande manuelle et les joints des vérins pneumatiques.

Fabricant:	SHELL
Nom du produit:	GADUS S5 V25Q
Indice NLGI:	2,5
Couleur:	Brun clair
Pénétration, densité, viscosité Viscosité de l'huile à 40 °C (ASTM D445): Viscosité de l'huile à 100 °C (ASTM D445):	25 cST 4,8 cST
Températures Point de goutte (IP396):	180 °C

18.2 Huile hydraulique

Spécifications standards de l'huile pour la commande manuelle hydraulique et les vérins hydrauliques Rotork fonctionnant à une température comprise entre -20 °C et +100 °C pour les applications ATEX ou non.

Fabricant:	MOBIL
Nom du produit:	DTE 10 EXCEL 32
Indice de viscosité ISO:	32
Viscosité, ASTM D 445 cSt à 40 °C cSt à 100 °C	32,7 6,63
Indice de viscosité, ASTM D 2270	164
Viscosité Brookfield ASTM D 2983, cP à -20°C	1090
Viscosité Brookfield ASTM D 2983 cP à -30°C	3360
Viscosité Brookfield ASTM D 2983 cP à -40°C	14240
Roulement à rouleaux coniques (CEC L-45-A-99), % perte de viscosité	5
Densité 15 °C, ASTM D 4052, kg / L	0,8468
Corrosion lame de cuivre, ASTM D 130, 3 heures à 100 °C	1B
Caractéristiques antirouille, ASTM D 665B	Test réussi
Test FZG, DIN 51534, palier d'échec	12
Point d'écoulement, °C, ASTM D 97	-54
Point d'éclair (COC), °C, ASTM D 92	250
Séquence de moussage I, II, III, ASTM D 892, ml	20/0
Rigidité diélectrique, ASTM D877, kV	49
Toxicité aquatique (CL-50, OCDE 203)	Test réussi

18. Spécifications de la graisse et de l'huile hydraulique

Spécifications standards de l'huile pour la commande manuelle hydraulique et les vérins hydrauliques Rotork fonctionnant à une température comprise entre -40 °C et +100 °C pour les applications ATEX ou non.

Fabricant:	MOBIL
Nom du produit:	DTE 10 EXCEL 15
Indice de viscosité ISO:	15
Viscosité, ASTM D 445 cSt à 40 °C cSt à 100 °C	15,8 4,07
Indice de viscosité, ASTM D 2270	158
Viscosité Brookfield ASTM D 2983 cP à -40 °C	2620
Roulement à rouleaux coniques (CEC L-45-A-99), % perte de viscosité	5
Densité 15 °C, ASTM D 4052, kg / L	0,8375
Corrosion lame de cuivre, ASTM D 130, 3 heures à 100 °C	1B
Point d'écoulement, °C, ASTM D 97	-54
Point d'éclair (COC), °C, ASTM D 92	182
Séquence de moussage I, II, III, ASTM D 892, ml	20/0
Rigidité diélectrique, ASTM D877, kV	45
Toxicité aquatique (CL-50, OCDE 203)	Test réussi

Spécifications standards de l'huile pour la commande manuelle hydraulique et les vérins hydrauliques Rotork fonctionnant à une température allant jusqu'à -60 °C pour les applications autres que ATEX.

Fabricant:	MOBIL
Nom du produit:	UNIVIS HVI
Indice de viscosité ISO:	32
Viscosité, ASTM D 445 cSt à 40 °C cSt à 100 °C	13,5 5,3
Indice de viscosité, ASTM D 2270	404
Viscosité cinématique à -40 °C, ASTM D 445	371 cST
Corrosion lame de cuivre, ASTM D 13	1A
Point d'écoulement, °C, ASTM D 97	-60 °C
Point d'éclair, °C, ASTM D 92	101 °C

Spécifications standards de l'huile pour la commande manuelle hydraulique et les vérins hydrauliques Rotork fonctionnant à une température comprise entre -60 °C et +90 °C pour les applications ATEX.

Fabricant:	TECCEM
Nom du produit:	SynTop 1003 FG
Indice de viscosité ISO:	3
Viscosité, ASTM D 445 cSt à -40 °C cSt à -55 °C cSt à 40 °C	73 2,6 3,2
Point d'écoulement, °C, ASTM D 97	-88 °C
Point d'éclair, °C, ASTM D 92	140 °C
Densité 20 °C, kg / L	0,86

Une huile alternative peut avoir été spécifiée pour votre application. Veuillez vous reporter à la documentation spécifique du projet.

rotork®



www.rotork.com

La liste complète de notre réseau mondial de ventes
et de services est disponible sur notre site Internet.

Rotork plc
Brassmill Lane, Bath, Royaume-Uni
Tél +44 (0)1225 733200
Fax +44 (0)1225 333467
E-mail mail@rotork.com

PUB011-004-01
Date de publication 08/21

Tous les actionneurs de Rotork sont fabriqués dans le cadre d'un programme d'assurance qualité certifié ISO9001 par un organisme tiers. Comme nous développons continuellement nos produits, leur conception peut être modifiée sans préavis.

Rotork est une marque déposée. Rotork reconnaît toutes les marques déposées. Version rédigée et publiée au Royaume-Uni par Rotork. POLTG1121