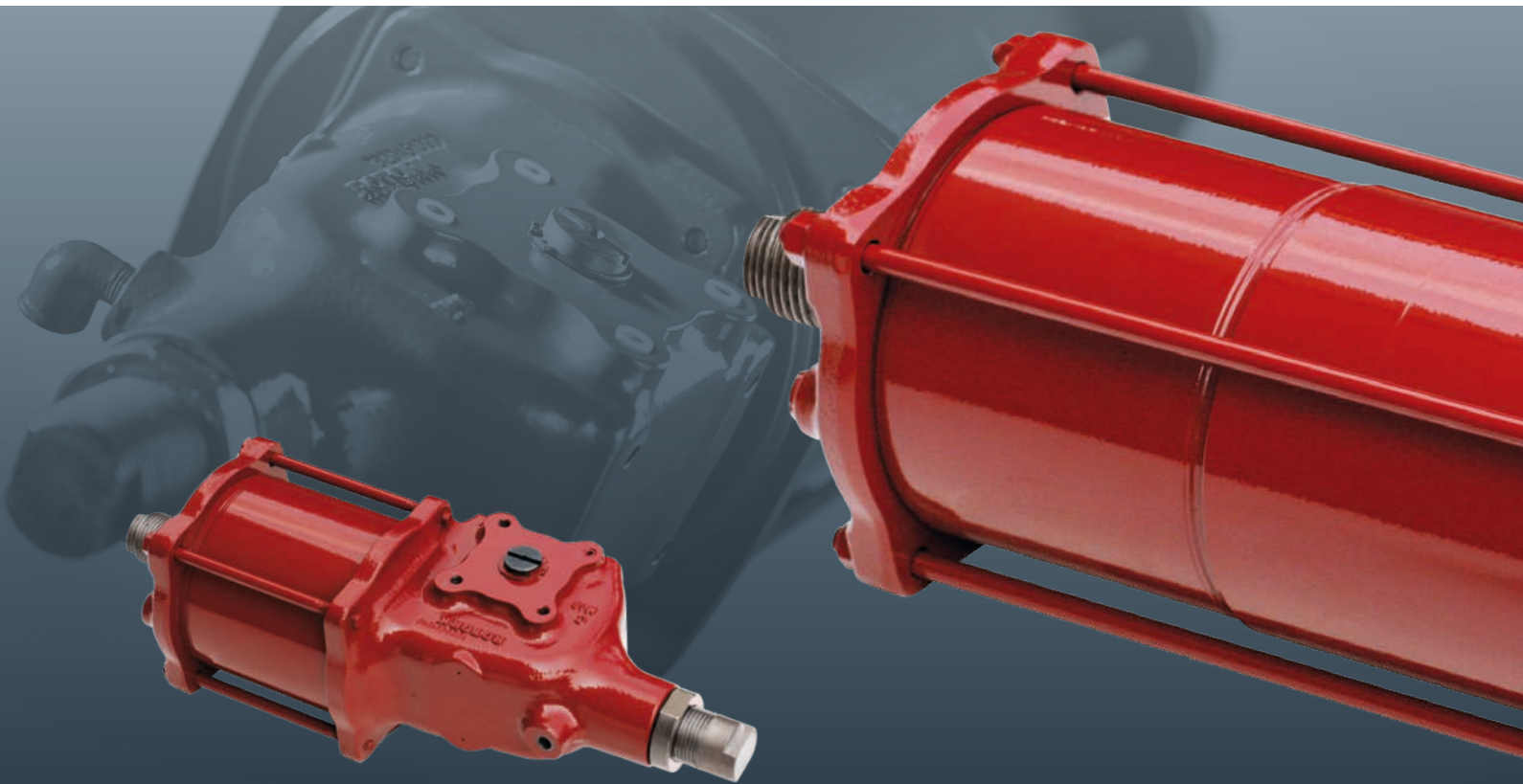


rotork®

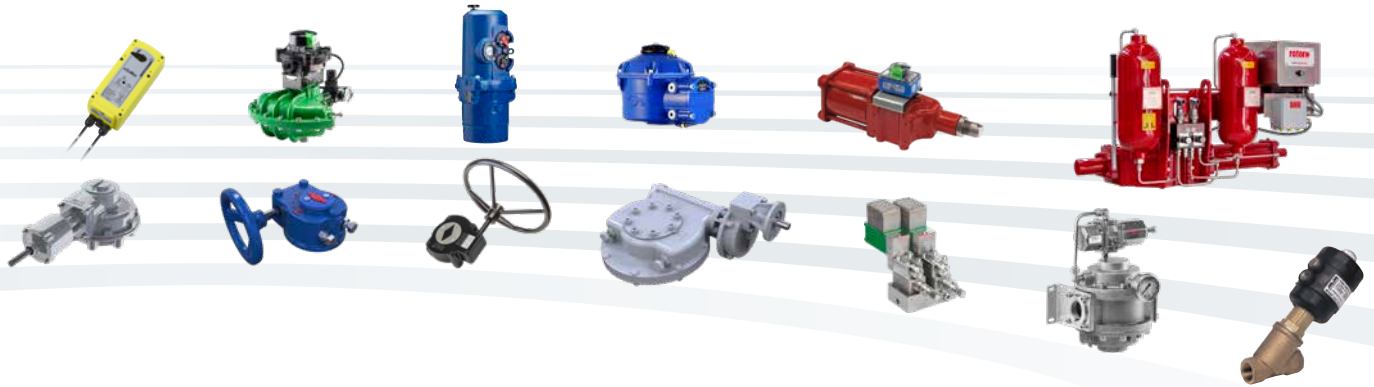
Keeping the World Flowing
for Future Generations

CP Range



Compact Pneumatic Actuators for Quarter-Turn Valves

Reliability in critical flow control applications



› 중요 상황에서의 신뢰성 높은 동작

중요 애플리케이션 및 환경에 대한 확실한 안정성. 불규칙적 또는 지속적 사용 여부와 관계 없이, 로토크 제품은 신뢰적이며 효율적으로 작동합니다.

› 고품질 통합 글로벌 제조환경

당사는 60년 이상의 산업 및 응용 지식을 바탕으로 설계된 제품을 제공합니다.

우리의 연구 개발은 여러 산업에 걸쳐 최첨단 제품을 적용할 수 있도록 보장합니다.

› 고객 집중 서비스 및 전세계적 지원

로토크는 고객의 문제를 해결하고 고객의 요구에 맞는 새로운 솔루션을 개발합니다.

당사는 최초 문의부터 제품 설치, 판매 후 관리까지 장기간에 걸쳐 전문적인 서비스를 제공하고 지원합니다.

› 낮은 유지비용

장기간의 신뢰성은 제품의 수명을 연장합니다.

로토크는 고객의 유지비용을 감소시키며, 프로세스 및 플랜트의 효율을 증대시킵니다.

CP Range

차례	Page	차례	Page
Rotork	2	Inside the CP Range Actuator	6
Fluid Power Actuators and Control Systems	4	Model Number Designation	9
CP Range – Compact Pneumatic Actuators	5	Site Services	10



▶ ROTORK제품군 다양한 산업군속에서 사용

로토크 제품은 전력, 석유 & 가스, 수도 & 수처리, HVAC, 해양, 광업, 제지, F&B, 제약 및 화학 산업 전반에 걸쳐 향상된 효율 및 안전성을 제공합니다.

▶ 시장의 선두주자이자 기술적 혁신자

당사는 유량 제어 분야에서 60년 이상 선두주자로 인정 받아 왔습니다.

고객들은 당사의 제품을 사용하여 액체, 가스 및 분말의 흐름을 안전하게 관리합니다.

▶ 세계 각국에 위치한 로컬 서비스

전세계에 있는 로컬 서비스.

전 세계에 위치한 제조 공장, 서비스 센터 및 영업 사무소는 타사와는 비교 불가한 고객 서비스, 신속한 납기 및 지속적이며 접근 가능한 지원을 제공합니다.

▶ 기업의 사회적 책임은 우리 비즈니스의 핵심입니다

당사는 사회적, 윤리적 및 환경적 책임이 있으며 우리의 모든 프로세스와 작업 방식에 CSR을 포함시킬 것을 약속합니다.

rotork®

로토르크는 이탈리아, 스웨덴, 중국, 영국 및 미국에 제조 시설을 보유하고 있으며, 제품의 대량 생산을 통해 정확한 납기 준수가 가능합니다.

로토르크는 다음의 제품을 공급합니다.

- 공압 로터리 및 리니어 밸브 액추에이터
- 유압 로터리 및 리니어 밸브 액추에이터
- 전기유압 밸브 액추에이터
- 해저용 밸브 액추에이터
- Vane-type 공압 밸브 액추에이터

Centres of Excellence

로토르크는 전세계적으로 갖춰진 제조 설비 뿐만 아니라 혁신, 서비스 및 지원에 중추적인 역할을 하는 지역별 운영 센터를 보유하고 있습니다. 영업, 서비스, 설치 및 커미셔닝을 포함하여 재고 보유, 기술 지원 및 부품 포장과 같은 서비스도 수행하고 있습니다.

Design and Testing

로토르크는 맞춤형 전문 테스트 시스템을 갖춘 연구 개발 전용 시설을 전 세계에 보유하고 있으며, 당사 제품의 안정적인 작동과 평생 기능을 보증합니다.

당사의 테스트 시스템은 다음과 같은 특징을 포함합니다:

- 액추에이터 전 행정 간 전체 토크 범위에 대한 정적 연속 및 동적 분석
- 부하, 주기 시간 및 온도와 같은 다양한 파라미터를 이용한 주기적, 반복적 테스트
- 자동 또는 수동 설정 및 압력, 위치와 온도 파라미터의 기록
- 유압 여과 및 배출 능력
- 최대 600,000 Nm (5,000,000 lbf.in) 토크
- 최대 10,000 kgf (22,046 lbf) 스러스트
- 최대 공압 120 bar (1,740 psi)
- 최대 유압 360 bar (5,220 psi)

가장 광범위한 공압, 유압 및 전기유압식 액추에이터를 제공합니다.

On/off duty, ESD, HIPPS, 보호 서비스 및 특수 밸브 애플리케이션을 위한 고성능 액추에이터입니다.



CP Range – Compact Pneumatic Actuators

Reliability by Design

CP 액추에이터는 다용도, 모듈형으로써 scotch yoke 디자인을 채택하여 복동식 및 단동식 구성에 모두 사용 가능합니다. CP 액추에이터는 소형의 효율적인 디자인이기 때문에 낮은 압력에서도 높은 출력 토크를 낼 수 있습니다. 또한 소형 사이즈의 90도 회전 액추에이터인 CP는 Rotork의 대형 액추에이터에 적용된 디자인 콘셉트가 동일하게 적용되어 있으므로 대형 액추에이터와 동등한 특징을 가진다고 볼 수 있습니다.

Safety by Design

CP 액추에이터는 본질적으로 안전하고 튼튼하게 설계되어 있습니다. 공압 실린더 내부에 장착된 스프링은 피스톤 및 피스톤 로드 사이에 위치하므로 의도치 않게 스프링 힘이 Release 되는 것을 방지합니다. 이와 같은 액추에이터 디자인은 스프링 카트리지를 분해하지 않고도 피스톤 seal 로의 접근을 가능하게 합니다.

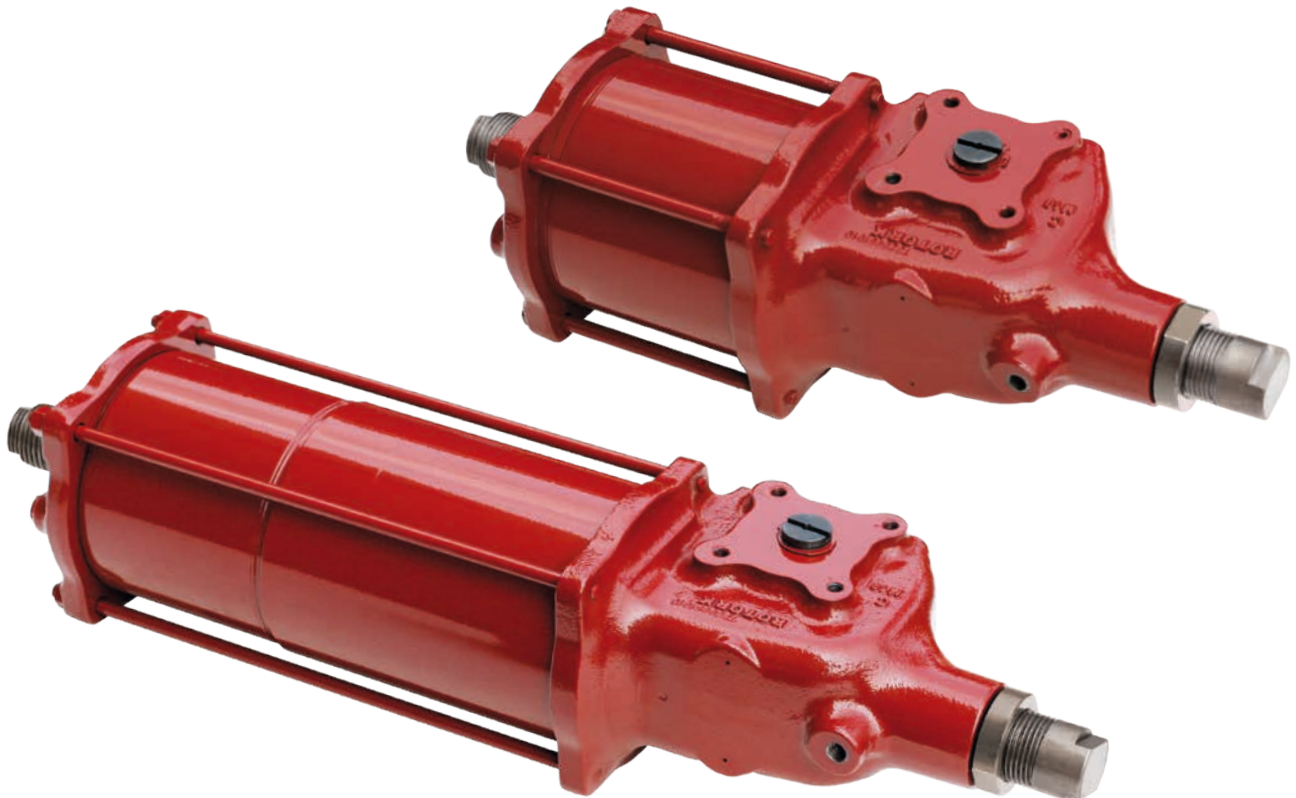
High Performance by Design

제품의 품질이 향상됨에 따라 더 가벼운 소형 액추에이터 생산이 가능해졌으며, 이러한 액추에이터는 견고하고 신뢰할 수 있는 제품 디자인을 유지하면서 더 높은 토크 출력을 낼 수 있게 되었습니다.



Versatility

CP 액추에이터는 모듈식 디자인이므로 액추에이터 조립이 용이하며 다양한 분야에 응용되어 사용되고 있습니다. 액추에이터의 구성품 대부분은 복동식 및 단동식에 공통적으로 사용되며, 다양한 종류의 스프링은 다양한 출력 토크를 내기 위해 동일한 스프링 용기에 사용될 수 있습니다. 필요 시, 스프링은 쉽게 변경될 수 있습니다. Jackscrew를 이용한 수동 핸드휠은 언제, 어디에서든지 간편하게 장착가능 합니다.



CP Range 쿼터턴 공압식 액추에이터

Inside the CP Range Actuator¹

모든 로토크 액추에이터는 최소한의 유지보수로도 긴 수명과 효율적인 운영이 가능하도록 설계되었습니다. 제품의 디자인, 기술 및 재질은 혹독한 설치 환경에서도 최적의 성능을 보증합니다.

Operating Pressure: Up to 12 bar (174 psi)

Torque Output: Up to 4,500 Nm (39,828 lbf.in)

Temperature Ranges:

- Standard: -30 to +100 °C (-22 to +212 °F)
- Low: -40 to +100 °C (-40 to +212 °F)
- Extreme Low: -60 to +100 °C (-76 to +212 °F)

최대 160 °C (320 °F) 까지의 고온 범위에 대해서는 로토크로 문의 바랍니다.

Efficiency and Long Life

베어링을 지지하는 피스톤 로드는 steel/bronze/Teflon 재질로써 액추에이터 내부에 정확하게 일자로 설치되어 있으므로 연장된 서비스 수명을 제공합니다. 이 베어링은 다른 디자인과 달리 정렬불량과 높은 마찰 및 마모가 발견되지 않습니다.

Corrosion Resistance

Seal과 베어링은 무전해 nickel/chromium 도금 또는 nitro산화 공정을 거쳐 보호막이 생성되므로 뛰어난 내마모성을 가지며, 이는 연장된 서비스 수명을 제공합니다. 이러한 공정과정을 거친 seal과 베어링은 표면 강도는 높고 거칠기는 감소되며 부식에도 강한 장점을 가집니다.

Easy Mounting of Accessories

Accessories 결합을 위한 NAMUR topworks 인터페이스는 산업표준 스위치 박스 및 포지셔너 조립을 용이하게 합니다. 마찬가지로 밸브 인터페이스는 ISO 5211 규격을 준수합니다.

Environmental Protection

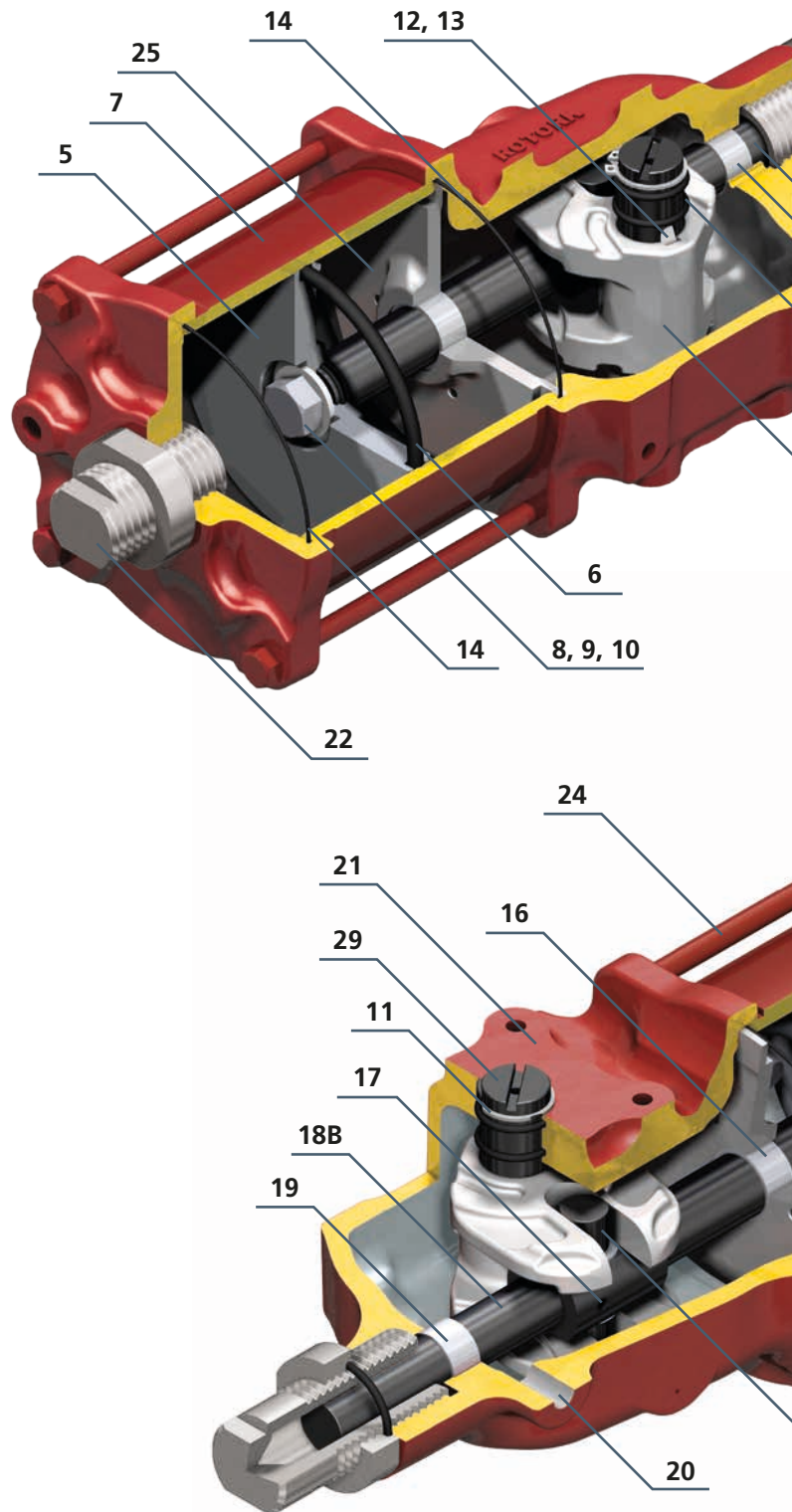
O-ring 은 IEC IP66M 및 IP67M 로부터 인증된 보호기능을 제공합니다.

Robust Yet Lightweight Design

연성 철로 주조된 housing은 중량 대비 우수한 강도를 자랑합니다. 액추에이터는 CAD/CAM 으로 디자인되어 불필요한 중량을 줄였으므로 높은 압력에서도 작동가능합니다.

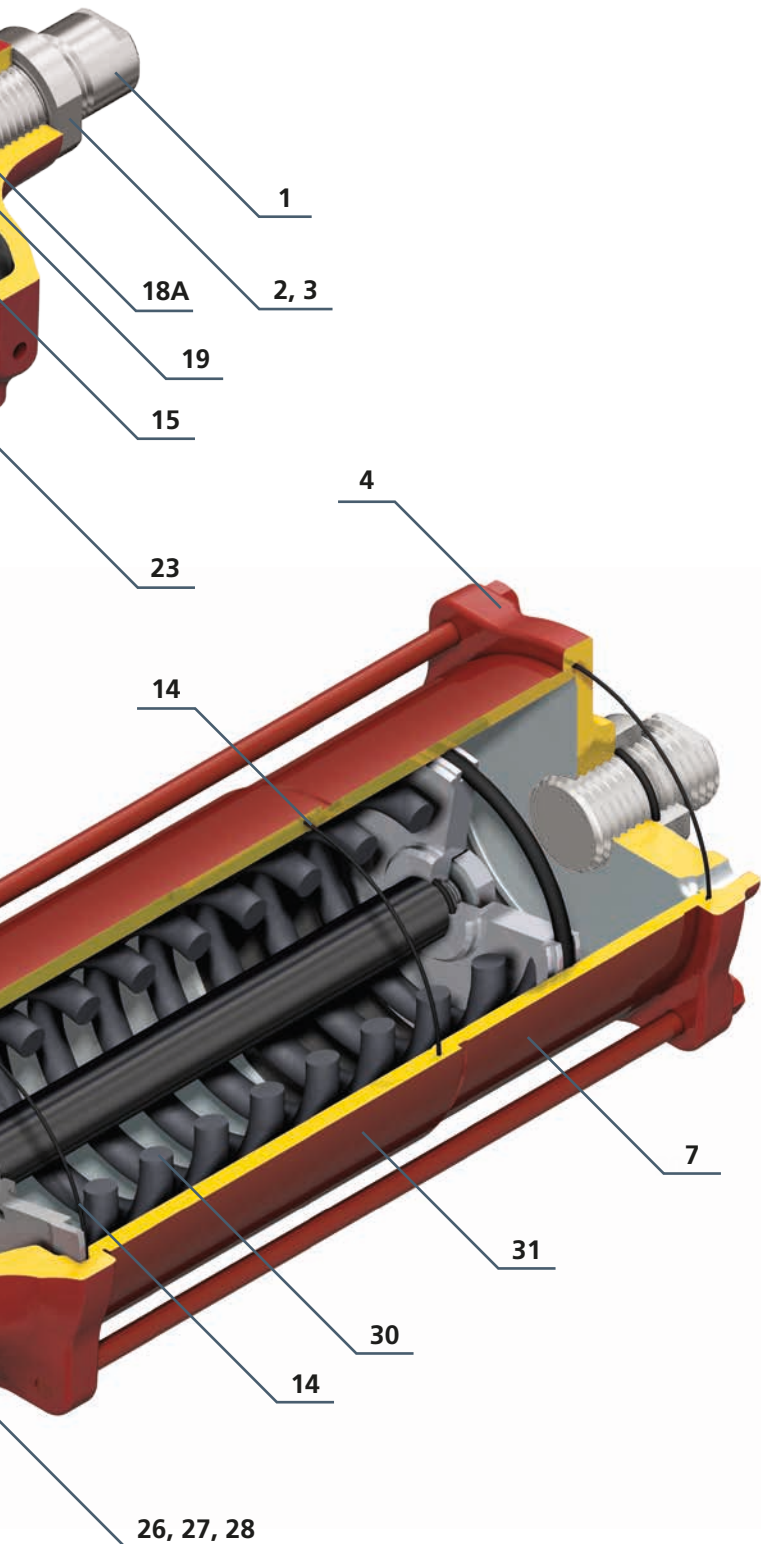
Available Options

- 수동 핸드휠
- 제어시스템
- 액추에이터와 밸브 연결을 위한 사용자 맞춤형 adaptor 및 stem 커플링
- 사용자 맞춤형 페인트



1. 4 페이지 및 5페이지의 액추에이터 구성품은 복동식 CP 액추에이터 전체 모델(CP/D 35,45,55,65)과 단동식 CP 액추에이터 (CP/S 55,65) 중 55 및 65 사이즈 모델에 관련된 것입니다. 단동식 CP 액추에이터(CP/S 35,45) 중 35 및 45 사이즈 모델 관련 자료는 6 페이지를 확인해 주시기 바랍니다.

CP 액추에이터의 토크 출력 값 및 외관 치수 관련 자료는 Rotork 홈페이지에서 다운 받으실 수 있습니다. www.rotork.com



ITEM	DESCRIPTION	MATERIAL	QTY.
1	Stop Screw - Housing	Carbon Steel	1
2	Stop Nut	Carbon Steel	2
3	O-ring	Buna-N	2
4	End Flange	Ductile Iron	1
5	Piston	Carbon Steel	1
6	O-ring	Buna-N	1
7	Cylinder Tube	Carbon Steel	1
8	Washer	Carbon Steel	1
9	O-ring	Buna-N	1
10	Piston Retaining Bolt	Alloy Steel	1
11	Retaining Ring	Spring Steel	1
12	Key	Carbon Steel	1
13	Spring	Spring Steel	1
14	O-ring	Buna-N	*
15	O-ring	Buna-N	4
16	Bushing	Steel/Bronze/Teflon	1
17	Spring Pin	Spring Steel	1
18A	Axial Bar - Double-Acting	Alloy Steel	1
18B	Axial Bar - Spring-Return	Alloy Steel	1
19	Bushing	Steel/Bronze/Teflon	1
20	Housing Breather	Carbon Steel	1
21	Housing	Ductile Iron	1
22	Stop Screw - End Flange	Carbon Steel	1
23	Yoke	Ductile Iron	1
24	Tie Rod	Alloy Steel	4
25	Adapter Plate	Ductile Iron	1
26	Washer	Carbon Steel	2
27	Bushing	Steel/Bronze/Teflon	2
28	Yoke Pin	Alloy Steel	1
29	Output Shaft	Alloy Steel	1
30	Spring	Spring Steel	1**
31	Spring Container	Carbon Steel	1**

* 복동식(Double-acting): (2), 단동식(Spring return): (3)
 ** 단동식에만 사용 가능

Approvals and Industry Standards

- ATEX 94/9/EC 에 의해 인증된 액추에이터
- PED Directive(유럽압력용기지침) 에 의해 인증된 액추에이터
- TR TS 010 and TR TS 012 Certificates of Conformity
- Complies with EN60529 (1991) + (A1:2000) for IP66M/67M
- ISO 9001:2008 에 의한 매니지먼트 시스템
- IEC 61508 에 의해 SIL3 사용(액추에이터 단독 사용시) 인증됨

SIL 관련 자료는 PUB000-012를 참조하시거나 Rotork 홈페이지를 방문해 주시기 바랍니다. rotork.com

Inside the CP Range Actuator

본 페이지는 단동식 CP 액추에이터 중 35 및 45 사이즈 모델을 나타내고 있습니다.

Operating Pressure: Up to 12 bar (174 psi)

Torque Output: Up to 800 Nm (7,000 lbf.in)

Temperature Ranges:

Standard: -30 to +100 °C (-22 to +212 °F)
 Low: -40 to +100 °C (-40 to +212 °F)
 Extreme Low: -60 to +100 °C (-76 to +212 °F)

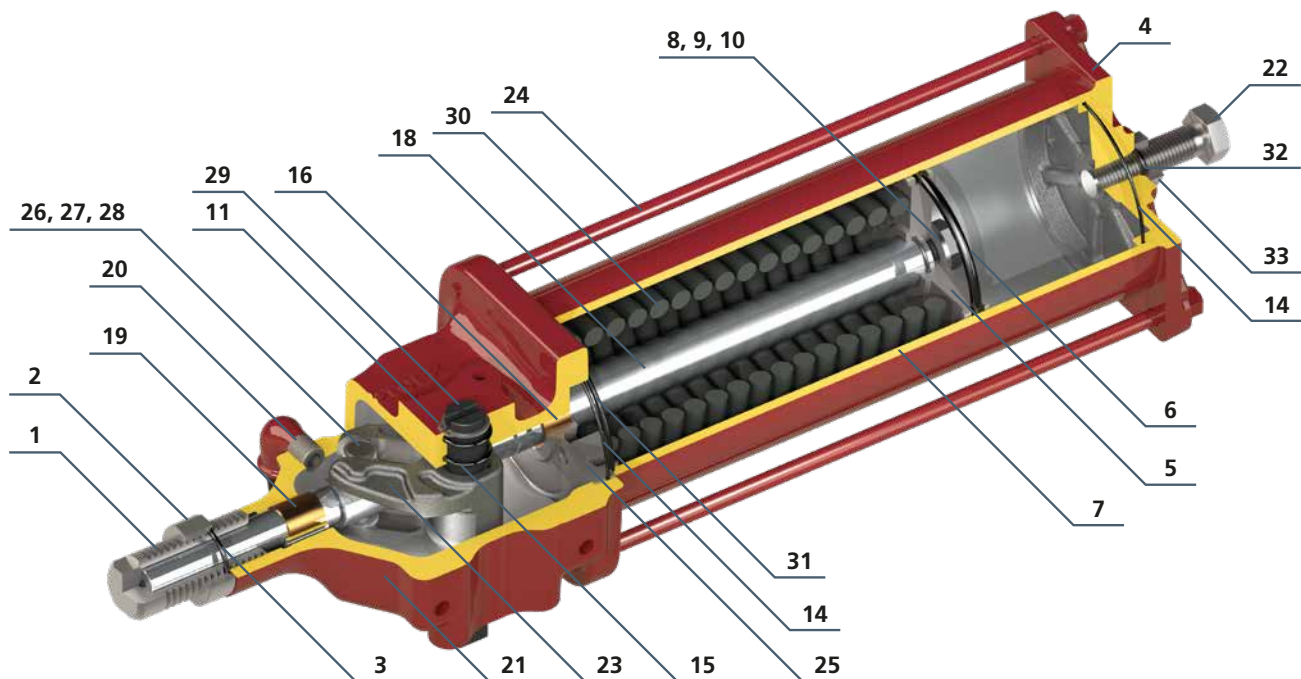
최대 160 °C (320 °F) 까지의 고온 범위에 대해서는 로토크로 문의 바랍니다.

Approvals and Industry Standards

- ATEX 94/9/EC 에 의해 인증된 액추에이터
- TR TS 010 and TR TS 012 Certificates of Conformity
- Complies with EN60529 (1991) + (A1:2000) for IP66M/67M
- ISO 9001:2008 에 의한 매니지먼트 시스템
- IEC 61508 에 의해 SIL3 사용(액추에이터 단독 사용시)이 인증됨

SIL 관련 자료는 PUB000-012를 참조하시거나 Rotork 홈페이지를 방문해 주시기 바랍니다. rotork.com

ITEM	DESCRIPTION	MATERIAL	QTY.
1	Stop Screw - Housing	Carbon Steel	1
2	Stop Nut	Carbon Steel	2
3	O-ring	Buna-N	2
4	End Flange	Ductile Iron	1
5	Piston	Carbon Steel	1
6	O-ring	Buna-N	1
7	Cylinder Tube	Carbon Steel	1
8	Washer	Carbon Steel	1
9	O-ring	Buna-N	1
10	Piston Retaining Bolt	Alloy Steel	1
11	Retaining Ring	Spring Steel	1
12	Key (not shown)	Carbon Steel	1
13	Spring (not shown)	Spring Steel	1
14	O-ring	Buna-N	2
15	O-ring	Buna-N	4
16	Bushing	Steel/Bronze/Teflon	1
18	Axial Bar	Alloy Steel	1
19	Bushing	Steel/Bronze/Teflon	1
20	Housing Breather	Carbon Steel	1
21	Housing	Ductile Iron	1
22	Stop Screw - End Flange	Stainless Steel	1
23	Yoke	Ductile Iron	1
24	Tie Rod	Alloy Steel	4
25	Adapter Plate	Ductile Iron	1
26	Washer	Carbon Steel	2
27	Bushing	Steel/Bronze/Teflon	2
28	Yoke Pin	Alloy Steel	1
29	Output Shaft	Alloy Steel	1
30	Spring	Spring Steel	1
31	O-ring	Buna-N	1
32	O-ring	Buna-N	1
33	Stop Nut	Stainless Steel	1



Model Number Designation

Example Model Number **C P / S 055 - 100 A / CB - MH**

ACTUATOR TYPE

C = Compact Scotch Yoke

SUPPLY TYPE

P = Pneumatic

EXECUTION TYPE

S = Spring-Return

D = Double-Acting

CENTRE BODY SIZE Nominal movement arm (mm)

035, 045, 055, 065

CYLINDER SIZE

SEALS

A = NBR: -30 to +100 °C (-22 to +212 °F)

B = Viton: -20 to +100 °C (-4 to +212 °F)

C = Fluorosilicone: -40 to +100 °C (-40 to +212 °F)

E = Fluorosilicone: -60 to +100 °C (-76 to +212 °F)

EXECUTION TYPE

A = Double-Acting

AA-EA = Spring-Return 55, 65 without spacer

CB, DB = Spring-Return 55, 65 with spacer

AL-EL = Spring-Return 35, 45 without spacer

CM, DM = Spring-Return 35, 45 with spacer

MANUAL OVERRIDE TYPE

M, MH

Extensive Product Range

로토크는 세계에서 가장 광범위한 라인업의 유공압 액추에이터를 제공합니다. 이러한 제품군에는 저온/고온 공압 및 유압 액추에이터 뿐만 아니라 전자식 유압 액추에이터 및 제어 시스템도 포함되어 있습니다. 스카치 요크, 선형 및 랙&피니언 디자인은 단동식과 복동식 구성에 모두 사용 가능합니다. 당사는 해저용 특수 액추에이터와 원자력 발전용 애플리케이션, 스윙 체크 밸브용 유압 댐퍼 및 수동/유압 핸드휠과 같은 제품도 생산하고 있습니다. 전동식 액추에이터 및 기어박스 또한 다양한 제품을 제공합니다.



Site Services

Rotork는 신속하고 시간을 엄수하는 우수한 현장 서비스의 가치를 이해하고 있습니다. Rotork Site Service는 석유 및 가스, 상하수도, 전력, 화학 프로세스 및 산업용도에 대한 업무상 중요한 유체제어 및 계측 솔루션을 위한 서비스 지원에 대한 전문지식, 통찰력 및 경험을 보유하고 있습니다. 또한, 전문 사내 전문가들의 지원을 받아 글로벌 서비스 지원을 제공하고 있습니다.

우리의 서비스 솔루션은 공장 효율을 높이고 유지보수 비용을 절감하고 장비를 새로운 상태로 만듭니다. 유체 제어 산업에 대한 우리의 경험과 이해는 우리가 고객과 그들의 운영에 중요한 가치를 제공하기 위해 무엇을 할 수 있는지에 대한 광범위한 통찰력과 아이디어를 가지고 있음을 의미합니다.

Rotork Site Services는 Lifetime Management와 Site Services의 두 가지 주요 영역으로 구성되어 있습니다. Lifetime Management는 노후화된 자산과 관련된 리스크를 관리하는데 도움이 되는 Rotork Site Services의 서비스 영역이며 당사의 안정적인 서비스 제공을 포함합니다. Site Service는 필수적인 액추에이터 서비스, 수리, 유지보수 및 업그레이드로 구성됩니다.

Rotork는 유체 제어에 대한 전문지식과 통찰력 및 경험을 가지고 있습니다.

우리는 고객에게 가치를 제공하는 방법에 대한 통찰력을 제공합니다.

우리의 서비스 솔루션은 공장 효율성을 높이고 유지보수 비용을 절감합니다.



Site Services

Lifetime Management

Lifetime Management내에서 이용할 수 있는 서비스는 장비의 수명 주기 및 노후화와 관련된 리스크(신뢰할 수 있는 성능과 귀중한 가동시간)를 관리하는 완벽한 솔루션을 제공합니다.

Lifetime Management의 목적은 지속적인 지원을 제공하고 생산흐름에 지장을 주지 않는 것입니다.이 서비스는 자산을 원활하게 유지하고 개선하기 위해 설계된 맞춤형 서비스 제품입니다.당사는 고객을 위한 기술, 구성 요소 노후화 및 장비의 발전과 관련된 내재적 위험을 관리하며 고객이 고장 없는 연속 작동 및 작동 수명을 극대화할 수 있도록 돕는데 전념하고 있습니다.고객의 현장에 지속적이고 신뢰할 수 있는 운영을 지원함으로써 성능을 개선하고 귀중한 가동 시간을 늘릴 수 있습니다.

Lifetime Management:

- 안정적인 서비스
 - 상태 진단
 - 계획된 유지보수
 - 향상된 보증
 - 예방 관리
- 업그레이드 서비스(리트로핏)
- 계획적인 섯다운 지원 (서비스 또는 운영시간)
- 라이프 사이클 서비스 (연간 서비스 또는 운영 시간 기준)
- 오버홀/재정비
- 맞춤형 스페어 파트 프로그램
- 교육
- 컨설팅

Site Services

Site Services는 현장 액추에이터 서비스, 수리, 유지보수 및 업그레이드와 신규 액추에이터 커미셔닝으로 구성되며 재인증, 자동화, 테스트 및 제품 선택 등 Rotork 지원센터에서 완료된 현장 외 작업이 포함됩니다.

우리의 수십 년간의 산업현장 및 유체제어 시장에서의 경험은 고객들이 그들의 문제를 이해하고 신뢰할 수 있는 경제적인 해결책을 제공하였습니다.우리의 재능 있고 풍부한 경험의 엔지니어들은 현장에서 직면하고 있는 문제들에 대해 심층적으로 이해하고 있으며 이를 어떻게 고쳐야 할지 알고 있습니다.

유효한 자산 인증의 증거를 제공하는 것이 법적 요건인 현장에서 로토크 엔지니어는 필요한 OEM 수준의 검사를 수행할 수 있으며 규정을 준수하기 위한 법적 서류를 제공할 수 있습니다.

- 계획적인 섯다운 서비스 지원
- 액추에이터 오버홀
- 현장 지원
- 밸브 자동화 서비스
 - 현장
 - 현장외
- 글로벌 지원



rotork®



www.rotork.com

A full listing of our worldwide sales and service network is available on our website.

Rotork plc
Brassmill Lane, Bath, UK
tel +44 (0)1225 733200
email mail@rotork.com

로토크 콘트롤즈 코리아(주)
Rotork Controls Korea
tel +82 (0)31 768 8151

PUB013-001-11
Issue 09/21

As part of a process of on-going product development, Rotork reserves the right to amend and change specifications without prior notice. Published data may be subject to change. For the very latest version release, visit our website at www.rotork.com
The name Rotork is a registered trademark. Rotork recognises all registered trademarks. Published and produced in the UK by Rotork. POLJB012Z