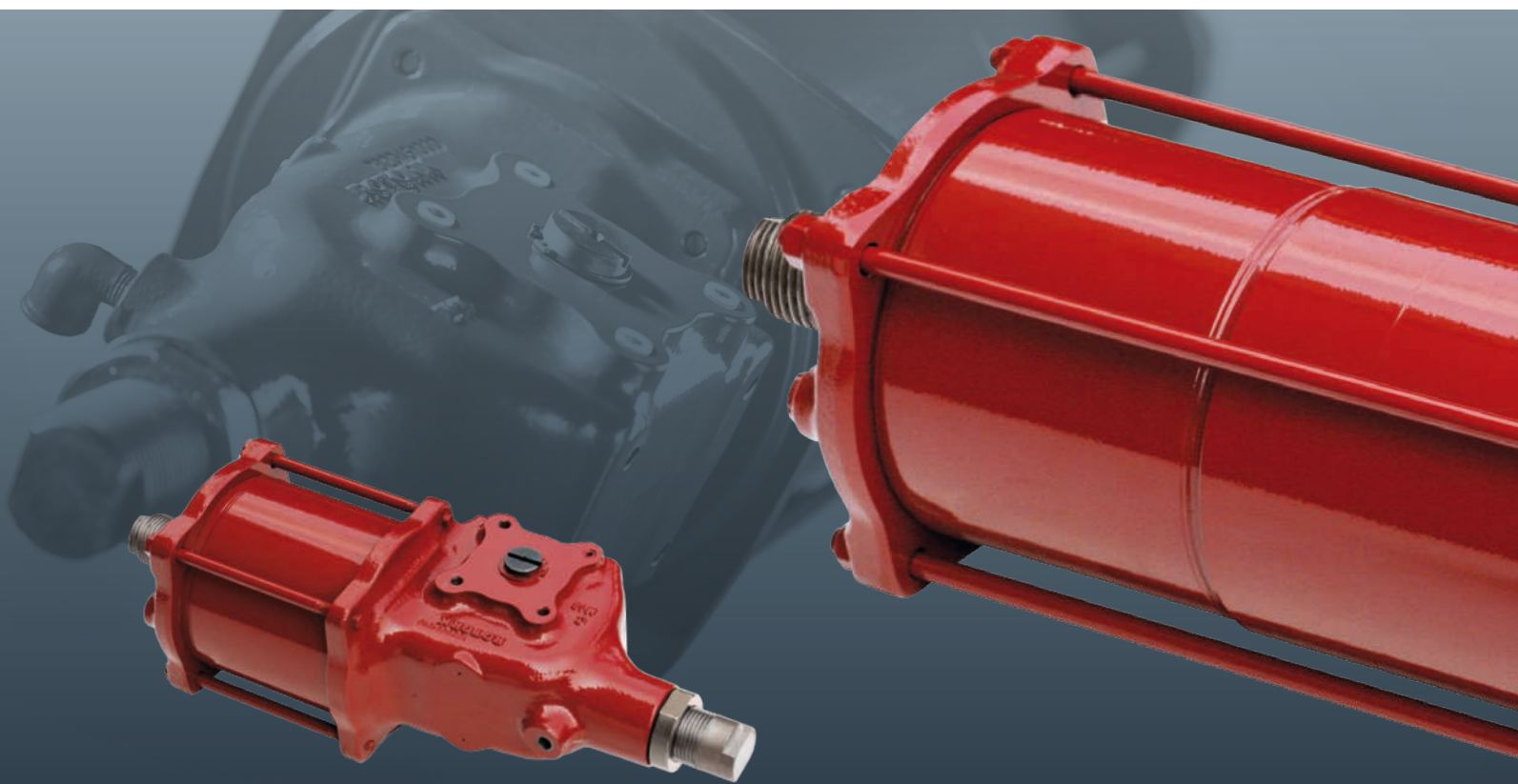


rotork®

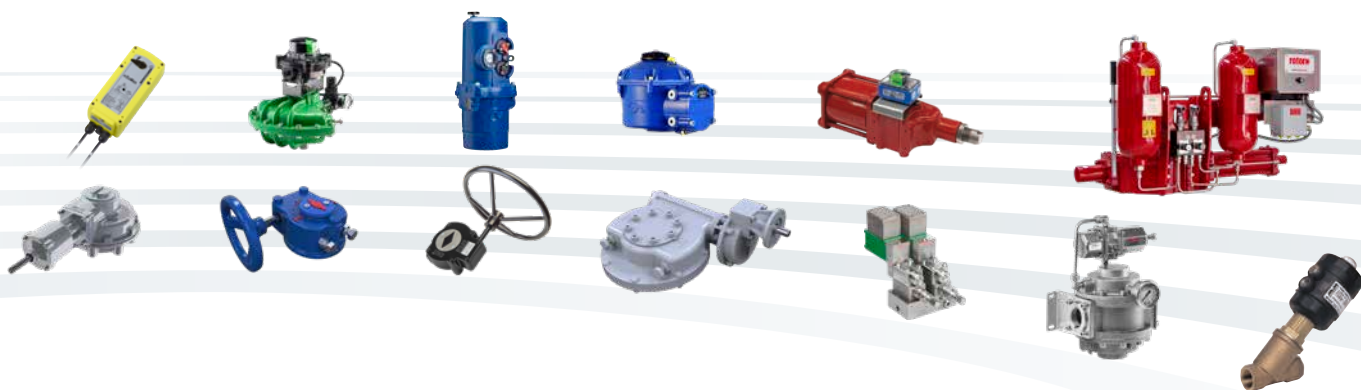
Keeping the World Flowing
for Future Generations

Серия СР



Компактные пневматические приводы для четвертьоборотной арматуры

Надёжность в управлении потоком критически важных технологических процессов



» Надёжная работа высокая эффективность

Гарантированная надёжность для самых важных технологических процессов и окружающих сред.

Оборудование Rotork обеспечивает надёжную и эффективную работу независимо от частоты использования.

» Сервисная поддержка по всему миру

Решение сложных задач клиентов и разработка новых решений.

От первоначального запроса до установки оборудования и долгосрочные программы послепродажного обслуживания.

» Высокое качество производство по всему миру

Оборудование Rotork разработано на основании 60-летнего опыта и знаний в промышленности и применении.

Проведение исследовательских работ и развитие новых технологий позволяет компании Rotork создавать передовое оборудование, предназначенное для эксплуатации во всех сферах промышленности.

» Минимальная стоимость эксплуатации

Высокая надёжность продлевает срок службы.

Оборудование Rotork помогает снизить долгосрочные затраты и повышает эффективность процесса и предприятия.

Серия CP

Раздел	Страница	Раздел	Страница
Rotork	2	Привод серии CP изнутри	6
Пневматические и гидравлические приводы и системы управления	4	Номер модели	9
Серия CP - компактные пневматические приводы	5	Служба сервиса	10



Обширная номенклатура продукции обслуживает множество отраслей промышленности

Оборудование Rotork повышает эффективность производства, обеспечивает безопасность и не вредит окружающей среде во всех секторах нефтегазовой, водной и энергетической, химической, перерабатывающей и других отраслей промышленности.

Местный сервис по всему миру

Международная компания с местной поддержкой. Заводы, сервисные центры и офисы продаж расположены по всему миру для обеспечения непревзойденного обслуживания клиентов, быстрой доставки и постоянно доступной поддержки.

Лидер на рынке технических инноваций

Признанный лидер рынка на протяжении шестидесяти лет. Наши клиенты доверяют Rotork за инновационные и надёжные решения для управления потоками жидкостей, газов и порошковых сред.

Корпоративная социальная ответственность

Мы несём социальную ответственность, соблюдаем этические и экологические нормы, а также стремимся к внедрению КСО во все наши процессы и методы работы.

rotork®

Заводы Rotork расположены в Италии, Германии, Швеции, Великобритании и США. Это позволяет обеспечивать высокие объёмы производства и гарантировать, что Ваш заказ будет выполнен вовремя.

Rotork выпускает широкий модельный ряд оборудования:

- Пневматические поворотные и линейные приводы арматуры
- Гидравлические поворотные и линейные приводы арматуры
- Электрогидравлические приводы арматуры
- Приводы подводной арматуры
- Лопастные пневматические приводы арматуры
- Системы управления

Центры передовых технологий

В дополнение к производственным мощностям по всему миру, Rotork располагает региональными Центрами Передовых Технологий, обеспечивающих местный сервис и техническую поддержку. Данные центры содержат склад, обеспечивают разработку инженерных решений и компоновку элементов управления, а также осуществляют продажи, сервис, установку и ввод в эксплуатацию.

Конструкция и испытания

Rotork располагает специализированными центрами исследований по всему миру и испытательным оборудованием, которое включает в себя сделанные на заказ системы для проведения испытаний, которые гарантируют надёжное управление и долговечную работу нашего оборудования.

Наши испытательные системы сочетают в себе следующие характеристики:

- Статический и динамический анализ полного диапазона крутящих моментов для всего рабочего хода привода.
- Циклические и повторяющиеся испытания с изменяемыми параметрами, такими как нагрузка, время цикла и температура.
- Автоматическая или ручная настройка, регистрация параметров давления, положения и температуры.
- Фильтрация жидкости и функции промывки
- Контроль крутящего момента до 600 000 Нм (5 000 000 lbf.in)
- Контроль усилия до 10 000 кгс (22 046 lbf)
- Пневматическое давление до 120 бар (1740 psi)
- Гидравлическое давление до 360 бар (5220 psi)

Доступен наиболее обширный ассортимент пневматических, гидравлических и электрогидравлических приводов.

Высокоэффективные приводы для режима открыть/закрыть, система ПАЗ, отказоустойчивая система защиты от высокого давления, профилактическое техническое обслуживание и специальные исполнения арматуры.



Серия CP - компактные пневматические приводы

Надёжность конструкции

Универсальные модульные приводы серии CP с кривошипной передачей доступны в исполнении двустороннего действия и с пружинным возвратом. Компактная и эффективная конструкция развивает высокий крутящий момент даже при низких давлениях. Принципиальные основы конструкции, применённые в больших приводах Rotork для тяжёлого режима эксплуатации, были применены в серии CP, что обеспечило небольшому четвертьоборотному приводу характеристики для тяжёлого режима эксплуатации.

Безопасность конструкции

Серия CP разработан как исключительно безопасный и надёжный привод. Пружины внутри пружинного блока с внутренней стороны пневматического цилиндра удерживаются поршнем и штоком поршня, что исключает возможность случайного высвобождения усилия пружины. Конструкция также предоставляет доступ к уплотнению поршня без разборки пружинного блока.

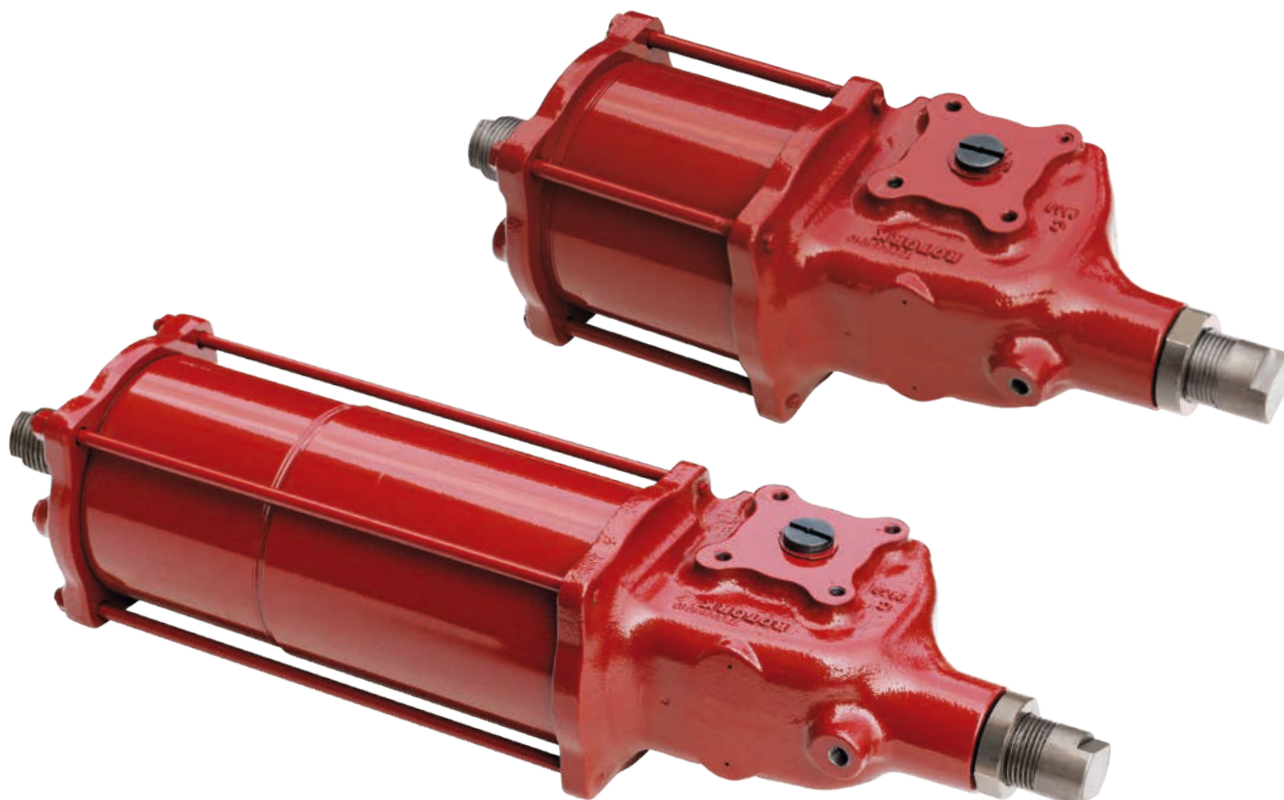
Высокоэффективная конструкция

Усовершенствования привода привели к еще более компактному и легкому приводу, который производит больше крутящего момента при сохранении прочной, надёжной конструкции.



Универсальность

Модульная конструкция приводов серии CP позволяет легко конфигурировать приводы для различных задач. Для исполнений приводов двустороннего действия и с пружинным возвратом большинство компонентов общие. Различные пружины возможно использовать в пружинном блоке для обеспечения различных характеристик крутящего момента и могут быть заменены при необходимости. Винтовой домкрат ручного дублёра возможно установить в любое время, даже на месте установки.



Четвертьоборотные пневматические приводы серии CP

Привод серии CP изнутри

Каждый привод Rotork разработан и изготовлен для эффективного и продолжительного срока службы с минимальным техническим обслуживанием. Проверенная конструкция, инженерно-технический опыт и материалы используемые в конструкции привода обеспечивают оптимальную производительность в самых жестких климатических условиях.

Рабочее давление: До 12 бар (174 psi)

Крутящий момент: До 4500 Нм (39 828 lbf.in)

Диапазон температур:

Стандартный:	-30 до +100 °C	(-22 до +212 °F)
Низкая:	-40 до +100 °C	(-40 до +212 °F)
Крайне низкая:	-60 до 100 °C	(-76 до +212 °F)

Для высокотемпературного диапазона до 160 °C (320 °F), запросить Rotork.

Эффективность и долговечность

Длительный срок службы приводов обеспечивается за счет точной установки /балансировки опорных подшипников штока поршня, которые изготавливаются из стали/бронзы/тефлона. Эти подшипники устраняют не соосность, повышенное трение и износ в отличие от других конструкций.

Устойчивость к коррозии

Длительный срок службы уплотнений и подшипников, а также отличная износостойкость обеспечиваются обработкой всех изнашивающихся поверхностей химическим никелированием / хромированием или нитроокислением. Указанная обработка обеспечивает повышенную твердость поверхности, уменьшенную шероховатость поверхности и высокую устойчивость к коррозии.

Удобный монтаж комплектующих

Монтажная поверхность сверху привода в соответствии с NAMUR облегчает установку стандартного блока концевых выключателей и позиционера. Также присоединение привода к арматуре соответствует стандарту ISO 5211.

Защита от окружающей среды

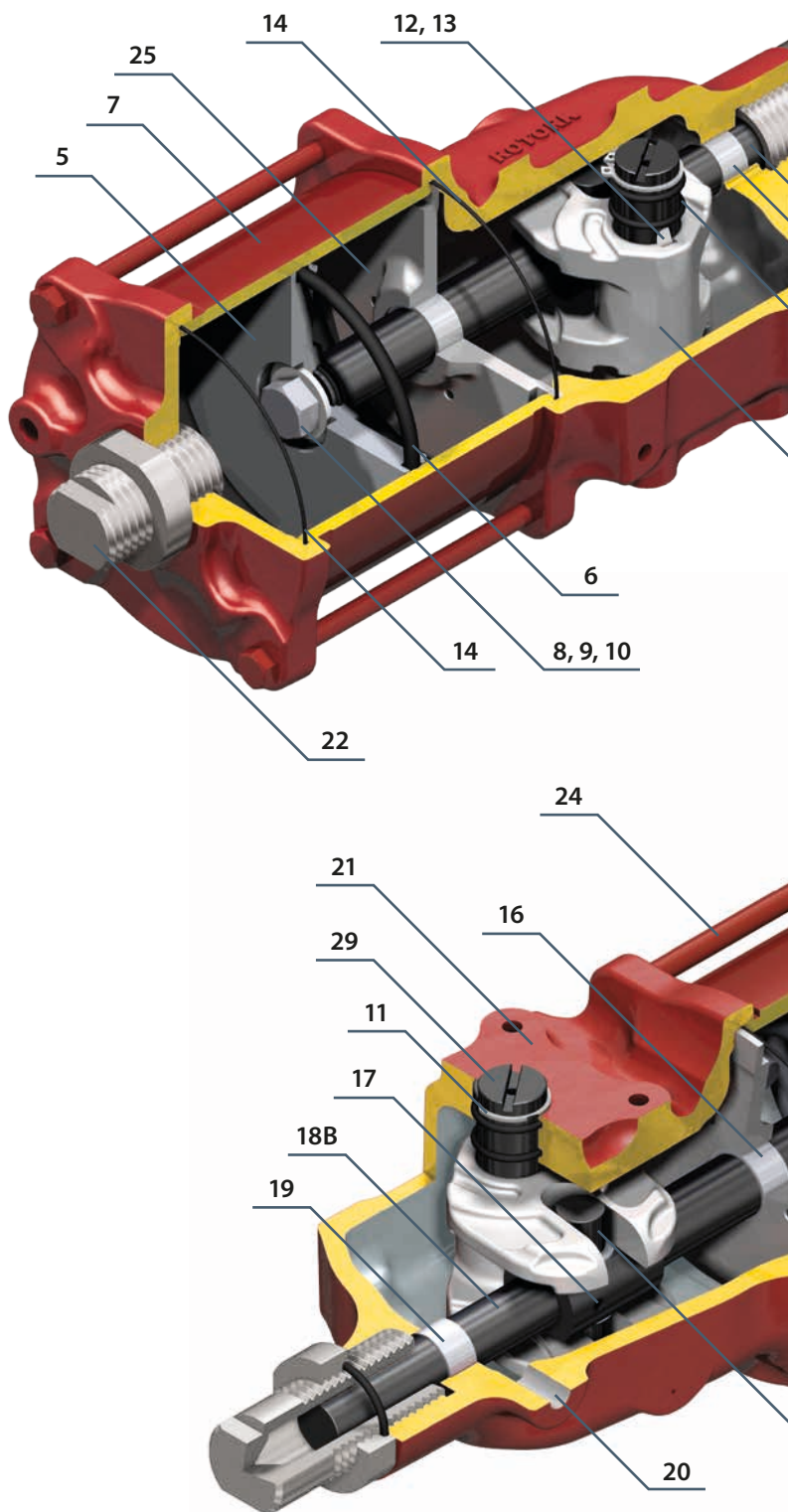
Герметичность кольцевыми уплотнениями обеспечивает защиту по IP66M, IP67M.

Прочная и лёгкая конструкция

Корпус из ковкого чугуна обеспечивает отличное соотношение прочности и веса. Интеллектуальная разработка использованием CAD/CAM систем устраняет всю ненужную массу, но при этом обеспечивает более высокое рабочее давление, чем конкурентные конструкции.

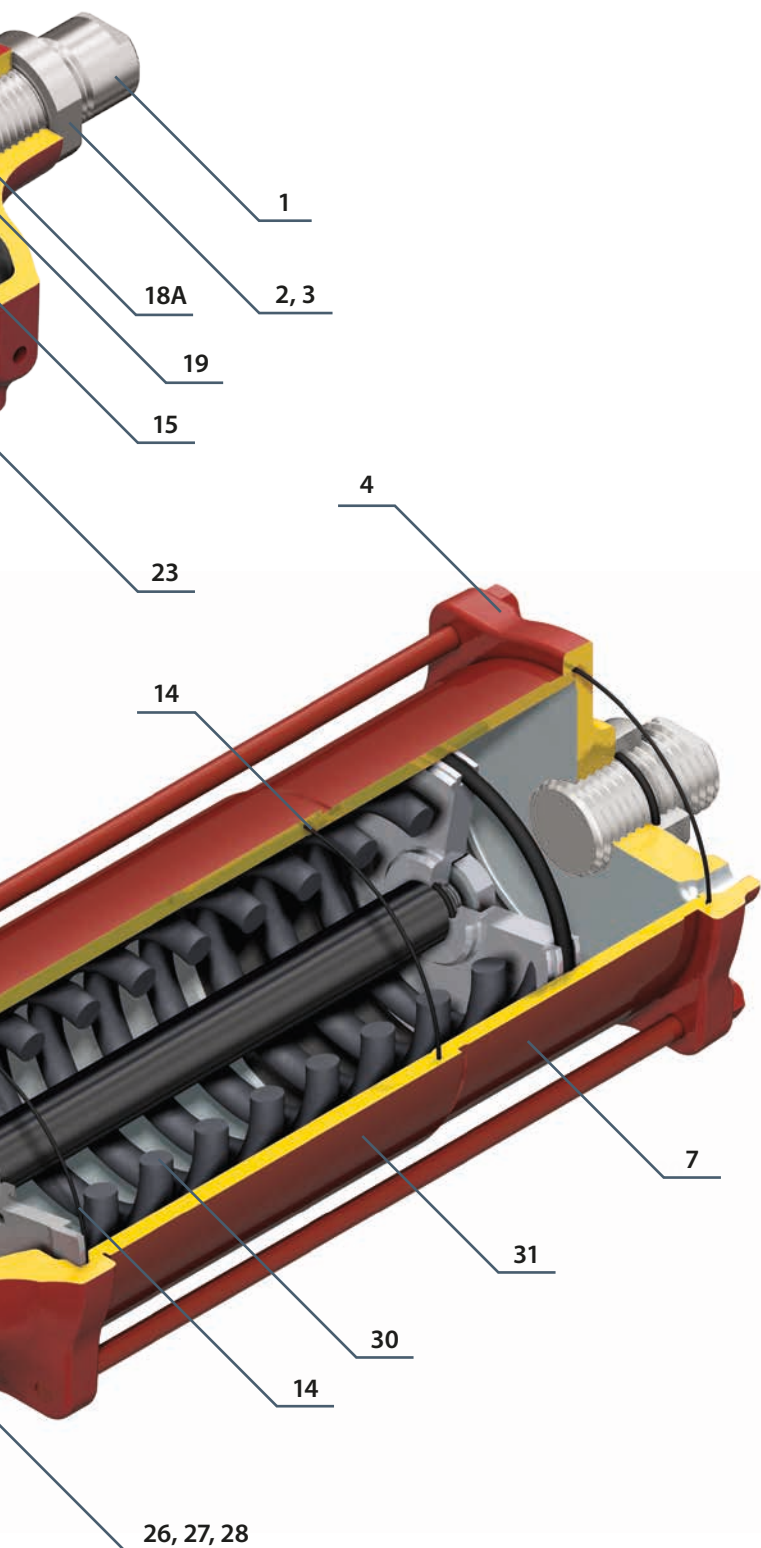
Доступные дополнительные исполнения

- Встроенный ручной дублёр
- Системы управления
- Изготовленные на заказ переходник и втулка штока арматуры
- Окраска в соответствии с требованиями заказчика



1. Иллюстрации и перечень деталей, указанные на стр. 6-7 для приводов CP/D 35, 45, 55, 65 (двустороннего действия) и CP/S 55, 65 (с пружинным возвратом). Подробную информацию по приводам CP/S 35 и 45 смотреть на стр. 8.

Крутящие моменты и габаритные размеры приводов серии CP доступны к загрузке с www.rotork.com



ПОЗИЦИЯ	ОПИСАНИЕ	МАТЕРИАЛ	Кол-во
1	Стопорный винт	Углеродистая сталь	1
2	Стопорная гайка	Углеродистая сталь	2
3	Уплотнительное кольцо	Vupa-N	2
4	Задний фланец	Высокопрочный чугун	1
5	Поршень	Углеродистая сталь	1
6	Уплотнительное кольцо	Vupa-N	1
7	Цилиндр	Углеродистая сталь	1
8	Шайба	Углеродистая сталь	1
9	Уплотнительное кольцо	Vupa-N	1
10	Крепежный болт поршня	Легированная сталь	1
11	Стопорное кольцо	Пружинная сталь	1
12	Шпонка	Углеродистая сталь	1
13	Пружина	Пружинная сталь	1
14	Уплотнительное кольцо	Vupa-N	*
15	Уплотнительное кольцо	Vupa-N	4
16	Втулка	Сталь / бронза / тефлон	1
17	Пружинный штифт	Пружинная сталь	1
18A	Шток - Двустороннего действия	Легированная сталь	1
18B	Шток - Пружинный возврат	Легированная сталь	1
19	Втулка	Сталь / бронза / тефлон	1
20	Сапун	Углеродистая сталь	1
21	Корпус	Высокопрочный чугун	1
22	Стопорный винт – задний фланец	Углеродистая сталь	1
23	Кулиса	Высокопрочный чугун	1
24	Стягивающая шпилька	Легированная сталь	4
25	Промежуточная плита	Высокопрочный чугун	1
26	Шайба	Углеродистая сталь	2
27	Втулка	Сталь / бронза / тефлон	2
28	Штифт бугеля	Легированная сталь	1
29	Выходной вал	Легированная сталь	1
30	Пружина	Пружинная сталь	1**
31	Пружинный блок	Углеродистая сталь	1**

* Количество (2) для двустороннего действия, (3) для пружинного возврата.

** Только приводы с пружинным возвратом.

Сертификаты и промышленные стандарты

- Приводы, сертифицированы в соответствии с АTEX 94/9/EC
- Приводы, сертифицированы в соответствии с директивой PED
- Сертификаты соответствия TP TC 010 и TP TC 012
- Соответствует требованиям EN60529 (1991) + (A1:2000) для IP66M/67M
- Система управления качеством в соответствии с ISO 9001: 2008
- Сертифицированы для использования в качестве одиночного устройства в SIL3 в соответствии МЭК 61508

Данные по SIL смотреть в PUB000-012 или на rotork.com.

Привод серии CP изнутри

Иллюстрации и списки деталей на этой странице применимы только к размерам приводов 35 и 45 с пружинным возвратом.

Рабочее давление: До 12 бар (174 psi)

Крутящий момент: До 800 Нм (7000 lbf.in)

Диапазон температур:

Стандартный:	-30 до +100 °С	(-22 до +212 °F)
Низкая:	-40 до +100 °С	(-40 до +212 °F)
Крайне низкая:	-60 до 100 °С	(-76 до +212 °F)

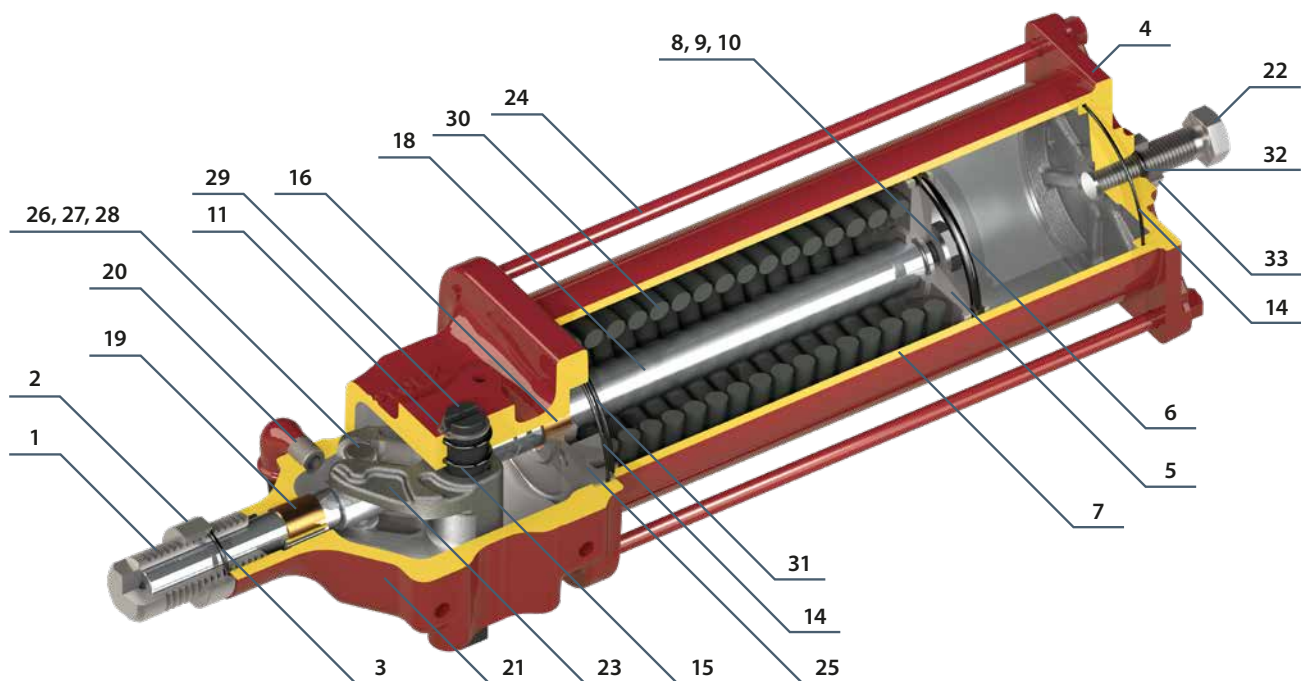
Для высокотемпературного диапазона до 160 °С (320 °F), запросить Rotork.

Сертификаты и промышленные стандарты

- Приводы, сертифицированы в соответствии с ATEX 94/9/EC
- Сертификаты соответствия TP TC 010 и TP TC 012
- Соответствует требованиям EN60529 (1991) + (A1:2000) для IP66M/67M
- Система управления качеством в соответствии с ISO 9001: 2008
- Сертифицированы для использования в качестве одиночного устройства в SIL3 в соответствии с МЭК 61508

Данные по SIL смотреть в PUB000-012 или на rotork.com.

ПОЗИЦИЯ	ОПИСАНИЕ	МАТЕРИАЛ	Кол-во
1	Стопорный винт	Углеродистая сталь	1
2	Стопорная гайка	Углеродистая сталь	2
3	Уплотнительное кольцо	Vuna-N	2
4	Задний фланец	Высокопрочный чугун	1
5	Поршень	Углеродистая сталь	1
6	Уплотнительное кольцо	Vuna-N	1
7	Цилиндр	Углеродистая сталь	1
8	Шайба	Углеродистая сталь	1
9	Уплотнительное кольцо	Vuna-N	1
10	Крепежный болт поршня	Легированная сталь	1
11	Стопорное кольцо	Пружинная сталь	1
12	Шпонка (не показана)	Углеродистая сталь	1
13	Пружина (не показана)	Пружинная сталь	1
14	Уплотнительное кольцо	Vuna-N	2
15	Уплотнительное кольцо	Vuna-N	4
16	Втулка	Сталь / бронза / тефлон	1
18	Шток	Легированная сталь	1
19	Втулка	Сталь / бронза / тефлон	1
20	Сапун	Углеродистая сталь	1
21	Корпус	Высокопрочный чугун	1
22	Стопорный винт – задний фланец	Нержавеющая сталь	1
23	Кулиса	Высокопрочный чугун	1
24	Стягивающая шпилька	Легированная сталь	4
25	Промежуточная плита	Высокопрочный чугун	1
26	Шайба	Углеродистая сталь	2
27	Втулка	Сталь / бронза / тефлон	2
28	Штифт бугеля	Легированная сталь	1
29	Выходной вал	Легированная сталь	1
30	Пружина	Пружинная сталь	1
31	Уплотнительное кольцо	Vuna-N	1
32	Уплотнительное кольцо	Vuna-N	1
33	Стопорная гайка	Нержавеющая сталь	1



Номер модели

Пример номера модели

C P / S 055 - 100 A / CB - MN

ТИП ПРИВОДА

C = Компактные приводы с кривошипной передачей

ТИП ПИТАНИЯ

P = Пневматический

ТИП ИСПОЛНЕНИЯ

S = Пружинный возврат
D = Двустороннего действия

РАЗМЕР ЦЕНТРАЛЬНОГО КОРПУСА Номинальный рычаг передачи (мм)
035, 045, 055, 065

РАЗМЕР ЦИЛИНДРА

УПЛОТНЕНИЯ

A = БНК: -30 до +100 °C (-22 до +212 °F)
B = Витон: -20 до +100 °C (-4 до +212 °F)
C = Фторосиликон: -40 до +100 °C (-40 до +212 °F)
E = Фторосиликон: -60 до +100 °C (-76 до +212 °F)

ТИП ИСПОЛНЕНИЯ

A = Двустороннего действия
AA-EA = Пружинный возврат 55, 65 без проставки
CB, DB = Пружинный возврат 55, 65 с проставкой
AL-EL = Пружинный возврат 35, 45 без проставки
CM, DM = Пружинный возврат 35, 45 с проставкой

ТИП РУЧНОГО ДУБЛЁРА

M, MN

Обширная номенклатура продукции

Rotork предлагает самую широкую номенклатуру пневматических и гидравлических приводов для трубопроводной арматуры. Это пневматические, гидравлические приводы низкого и высокого давления, электрогидравлические приводы. Конструкции с кривошипной передачей, линейные и реечные доступны двустороннего действия и с пружинным возвратом. Rotork также производит специальные приводы для подводного применения и использования на атомных электростанциях, и специальное оборудование, включая гидравлический демпфер для обратных клапанов, гидравлические ручные дублёры. Rotork также предлагает широкую номенклатуру электрических приводов и редукторов



Служба сервиса

Rotork понимает ценность оперативного, пунктуального и превосходного сервисного обслуживания. Службы сервиса Rotork располагают специальными знаниями и опытом сервисной поддержки критически важных проектов в управлении потоками и контрольно-измерительными приборами в энергетике, нефтегазовой отрасли, водоподготовке и водоотведении, химической и перерабатывающей промышленности. Мы предлагаем круглосуточную поддержку по всему миру при поддержке преданных своему делу специалистов.

Наше сервисное обслуживание увеличивает эффективность производства и снижает затраты на техническое обслуживание, при этом оборудование после работ произведённых в мастерской становится как в начале эксплуатации. Благодаря нашему опыту и пониманию процессов управления потоками, у нас есть широкий спектр наработок и идей, как принести пользу нашим клиентам и их деятельности.

Служба сервиса Rotork обеспечивает две основные области: управление сроком службы и сервисное обслуживание. Управление сроком службы это набор сервисов от службы сервиса Rotork, помогающий Вам контролировать риски, связанные со старением активов, и включает в себя наш сервис по обеспечению надёжности. Служба сервиса выполняет необходимый сервис, ремонт, техническое обслуживание и модернизацию привода.

Rotork имеет опыт и специальные знания в каждой области управления потоками.

Мы знаем как принести пользу нашим клиентам.

Наше сервисное обслуживание увеличивает эффективность производства и снижает затраты на техническое обслуживание.



Служба сервиса

Управление жизненным циклом

Сервисы при управлении жизненным циклом, предлагают комплексное решение для управления рисками, связанными с жизненным циклом вашего оборудования и его устареванием (что ставит под угрозу надежную работу и важное время безотказной работы).

Цель управления жизненным циклом заключается в обеспечении Вас постоянной поддержкой и минимальными нарушениями производственного процесса. Это индивидуальное сервисное предложение, предназначенное для бесперебойного обслуживания и улучшения ваших активов. Для вас Rotork управляет неотъемлемыми рисками, связанными с развитием технологий, устареванием компонентов и старением оборудования. Rotork стремится помочь клиентам максимально увеличить непрерывную, безотказную работу и жизненный цикл всех их приводов. Поддержка непрерывной и надежной работы вашего предприятия позволяет повысить производительность и увеличить время безотказной работы.

Управление жизненным циклом охватывает:

- Сервис для обеспечения надежности
 - Проверка работоспособности
 - Запланированное техническое обслуживание
 - Расширенная гарантия
 - Профилактическое техническое обслуживание
- Обновление (модернизация)
- Аварийное и плановое сервисное обслуживание (жизненный цикл и ввод в эксплуатацию)
- Обслуживание по жизненному циклу (на основании жизненного цикла или с момента ввода в эксплуатацию)
- Капитальный ремонт / Модернизация
- Специальная программа запасных частей
- Обучение
- Консультирование



Служба сервиса

Служба сервиса Rotork выполняет на месте эксплуатации необходимый сервис, ремонт, техническое обслуживание и модернизацию привода, а также ввод в эксплуатацию новых приводов и применений. Она выполняет работы за пределами объекта в центре поддержки Rotork, включая переосвидетельствование, автоматизацию, тестирование и выбор продукции.

Наш многолетний опыт работы в области промышленных привод для управления потоками означает, что клиенты могут положиться на нас в понимании своих проблем и предоставлении надежных, экономичных решений. Талантливые и опытные инженеры Rotork глубоко понимают те проблемы, с которыми сталкиваются в поле и они знают, как их исправить.

На объектах, где предоставление доказательств действительной сертификации активов является юридическим требованием, инженеры Rotork могут провести необходимые проверки на уровне производителя комплектного оборудования и предоставить необходимые документы для соблюдения нормативных требований.

- Аварийное и плановое сервисное обслуживание
- Мастерские для ремонта приводов
- Поддержка на месте эксплуатации оборудования
- Центры автоматизации арматуры
 - На объекте
 - За пределами объекта
- Поддержка по всему миру



rotork®



www.rotork.com

Полный список наших торговых представительств и сеть сервисного обслуживания представлены на нашем веб-сайте.

Rotork plc
Brassmill Lane, Bath,
Великобритания

тел +44 (0)1225 733200
email mail@rotork.com

Роторк РУС
ул. Отрадная, 2Б, Москва,
Россия

тел +7 (495) 645 2147
email rotork.rus@rotork.com

PUB013-001-08
Выпуск 09/21

В рамках непрерывного процесса разработки оборудования, Rotork оставляет за собой право дополнять и изменять спецификации без предварительного уведомления. Опубликованные данные могут подвергаться изменениям. Самую последнюю версию публикации смотреть на веб-сайте www.rotork.com.

Наименование Rotork является зарегистрированной торговой маркой. Rotork признает все зарегистрированные торговые марки. Опубликовано и выпущено в Великобритании компанией Rotork. POLCH1221