

rotork® 罗托克®

Keeping the World Flowing
for Future Generations



W100 多回转

用于改变出轴方向的1:1
手动锥齿轮齿轮箱

W100 多回转

W100系列有两个版本，MW100（F10输出）和DMW100（直接与罗托克AB型齿轮箱连接）

MW100齿轮箱被设计成独立单元，可与带F10输入法兰的AB型和IW型齿轮箱配合使用。

DMW100齿轮箱可直接与从AB210到AB1250齿轮箱连接，但需要将DMW100零件逐一安装到AB齿轮箱上。

应用

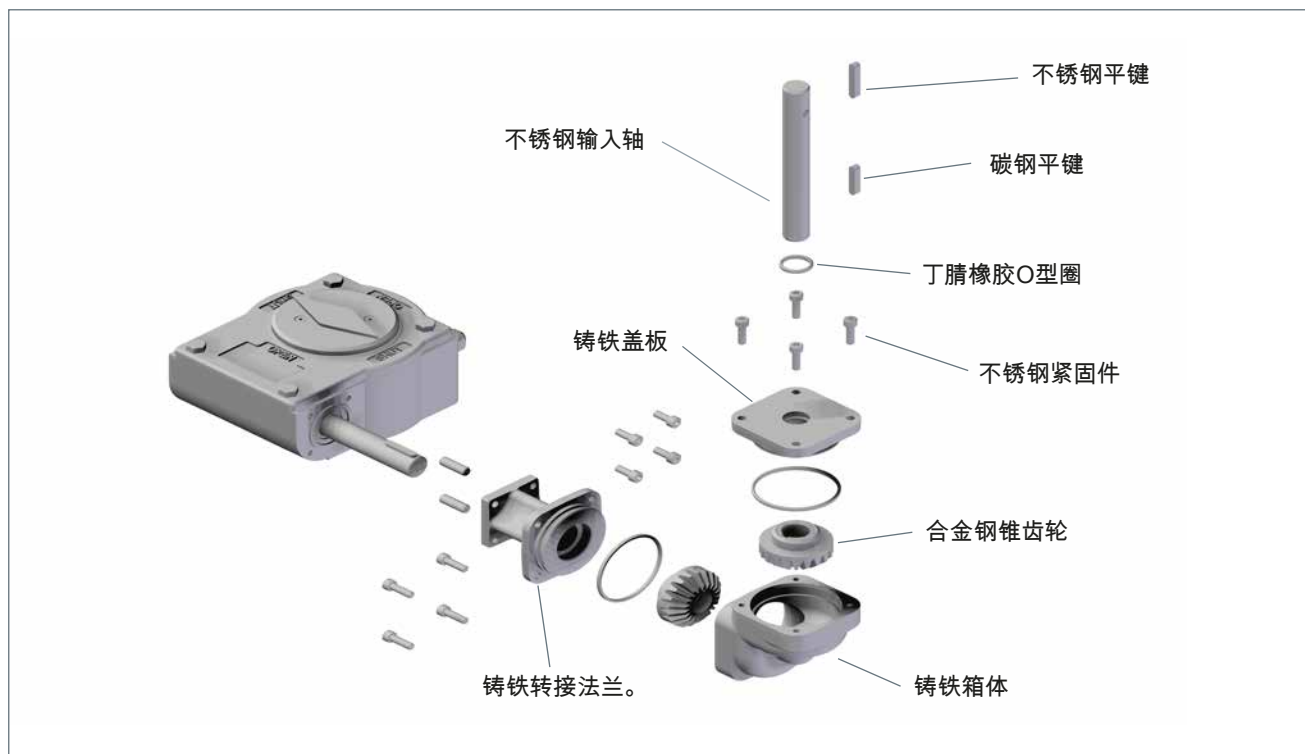
W100齿轮箱被设计成用来改埋入式AB和手动IW系列齿轮箱的输入轴方向（90°）。

特点

- 不锈钢输入轴
- 铸铁箱体

环境说明

- IP68外壳防护
- 温度：-40 °C至+120 °C
(-40 °F至250 °F)



齿轮箱选项表

型号	速比	输出扭矩 Nm (lbf.in)	力矩放大系数 ±10%	输入轴尺寸 mm (inch)	最大孔径 mm (inch)	输入	输出	重量 Kg (lbs)	最大允许阀 杆高度 mm (inch)
MW100	1:1	152 (1345)	0.75	20 (0.79)	20 (0.79)	Manual F10/FA10	ISO F10 / MSS FA10	5.3 (11.7)	56 (2.21)
DMW100	1:1	152 (1345)	0.75	20 (0.79)	20 (0.79)	Manual F10/FA10	适用于 AB210, 215,550,880 & 1250	3.7 (8.2)	56 (2.21)

发布的扭矩放大系数仅需经过几个齿轮周期来实现。

了解更多网点信息
请访问罗托克主页

www.rotork.com

Corporate Headquarters
Rotork plc
tel +44 (0)1225 733200
email mail@rotork.com

Rotork Gears UK
9 Brown Lane West
Holbeck, Leeds LS12 6BH
England
tel +44 (0)113 256 7922
email sales@rotorkgears.com

rotork®

电动执行器和控制系统
流体动力执行器和控制系统
齿轮箱
精密控制仪器
现场服务及改造