

RCEL005 / RCEL006-250

Högkvalitativa & kompakta elektriska manöverdon

ROTORK SWEDEN tillverkar och marknadsför
manöverdon sedan 1961

Tekniska Data



RCEL005

RCEL006-250

RCEL-serien uppfyller all internationell standard för enkla och snabba montage av don på ventiler.

RCEL-donen har jämn och mjuk gång, som skonar och avsevärt förlänger ventilens livslängd.

De tekniska fördelarna med Remote Control's elektriska manöverdon uppskattas mycket av våra kunder.

“Power Start”

RCEL-serien har en unik uppvarvning före start som ger högre startmoment, vilket är nödvändigt då ventiler stått stilla länge och initialt fordrar mer kraft för att manövreras.

RCEL006-250 finns även med utökad vridningsvinkel och i explosionssäkert utförande.

Tillbehör som lokalmanöverenheter eller digitala reglerkort och lägesställarsatser kan enkelt installeras.

- För On-Off och reglering.
- Vridmomentområde: 50 Nm - 2,452 Nm.
443 lbf.in - 21,702 lbf.in.
- Montage för alla 90° ventiler
RCEL006-250 även för 120°, 135°, 180°,
270° och 300°.
- Anslutningar och hålbilder enligt interna-
tionell standard ISO5211 (DIN 3337) och
DIN 79.
- Permanentsmord och självhämmande
växellåda.
- Temp: RCEL005: -20° till + 70 °C
RCEL006-250: -30 till + 70 °C
- Matningsspänning:
RCEL005: 24 VDC (Option 24 VAC).
110 / 230 VAC, 1-fas.
RCEL006-250: 24 VDC (Option 24 VAC).
110 / 230 VAC, 1-fas.
380/400/440 VAC, 3-fas.
- Skyddsklass:
RCEL005: IP 67.
RCEL006-250: IP 67. (Option 68)
- CE märkt.
Godkännande CSA - UL.
ATEX (Option).
- Manuell manövrering vid strömbortfall.
- Jämn gång.
- Kompakta dimensioner.
- Inbyggt värmeelement som motverkar
kondensbildning.
- Hus av centrifugal gjuten, eloxerad och
epoxylackerad aluminium.
- Lång livslängd, maximal tillförlitlighet.

www.rotork.com www.remotecontrol.se



ROTORK SWEDEN AB

Box 80, Kontrollvägen 15, SE-791 22 Falun, Sweden
Tel: +46 (0)23-587 00 • Fax: +46 (0)23-587 45 • falun.info@rotork.com

RCEL005 - Kompakt och smidig - 50 Nm

Ändlägesbrytare

2 st pntialfria brytare
2 st gränslägesbrytare

Indikator

Belyst indikator för visuell
indikering av ändläget

Motor

Helkapslad
Tystgående
Termiskt motorskydd

Anslutning

Vibrations säkra plintar
Inga specialverktyg behövs

Värmeelement

Motverkar kondensbildning

Skruvar

Utvändiga skruvar av rostfritt stål

Kabelingång

M20 x 1,5

Självhämmande växel

Motorbroms ej nödvändig
Permanentismotor

Högsta ytfinish

Centrifugal gjuten aluminium
Utvändigt och invändigt anodiserad
Pulverlackerad

Nödmanövrering

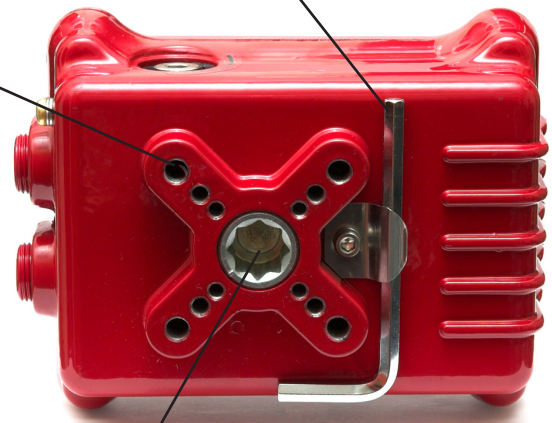
Manuell med 6 mm insexnyckel

Monteringsfläns

ISO 5211 (DIN 3337)
F03 - F05 - F07



RCEL005L har hög kåpa
Möjliggör montage av tillbehör



Vridaxel

Anpassad för internationell standard
för fyrkant spindlar, ISO 5211 och
DIN 79, 14 mm

RCEL006-250 - Det starka valet - Upp till 2,450 Nm - Även EEx

Indikator

För visuell indikering av ändläget
EEx-utförandet saknar kupol

Högsta ytfinish

Centrifugalgjuten aluminium
Utvändigt och invändigt anodiserad
Pulverlackerad

Ändlagesbrytare

2 st potentialfria brytare
2 st gränslagesbrytare

Motor

Helkaplad
Tystgående
Termiskt motorskydd

Värmeelement

Motverkar kondens-
bildning

Anslutning

Vibrationssäkra plintar
Inga specialverktyg
behövs

Momentbrytare

Öppet / Stängt läge
(RCEL015-250)

Handmanövrerratt

Manuell inkoppling
och automatisk
urkoppling

Skrudar

Utvändiga skruvar
av rostfritt stål

**Självhämmande
växellåda**

Motorbroms ej nödvändig
Permanentsmord

Avdragare

Enkel demontering av
medbringare med hjälp av
befintliga skruvar
Ingen avdragagre behövs

Flexibel montering

Fläns vridbar i 45° steg
8 st skruvar

Kabelingång

M20 x 1,5

Monteringsfläns

ISO 5211 (DIN 3337)
F07, F10, F12, F14, F16

Ändlagesstopp


Mekaniska och justerbara

Medbringare ingår

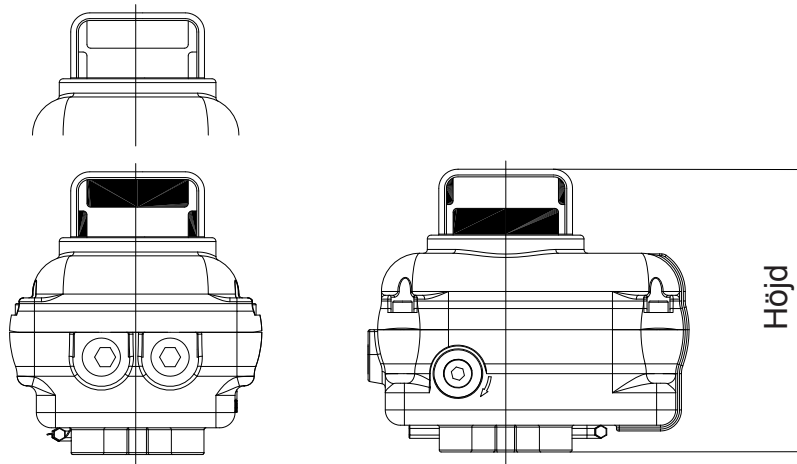
Levereras obearbetad (utan hål, för egen bearbetning)
eller anpassad till internationell standard för fyrkant spindlar, DIN 79,
standard från 22 till 75

Kan anpassas enligt kundspecifikation

Dimensioner RCEL005 - 005L

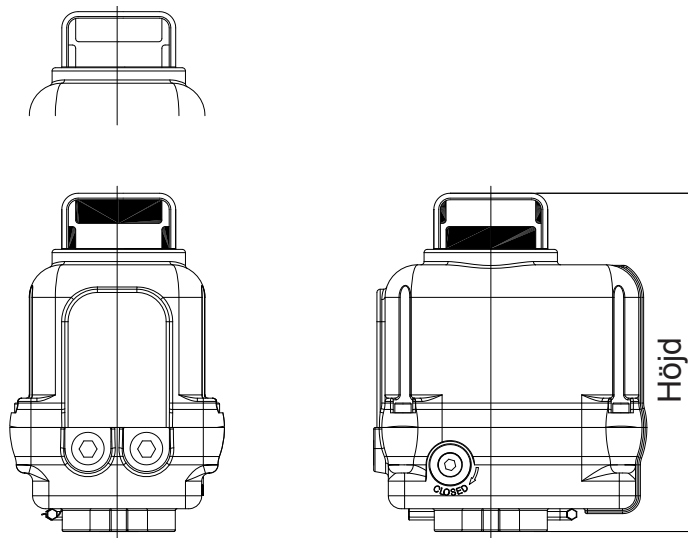
Typ	Vridmoment Nm	Fläns ISO 5211	D Max Ø (mm)	Std hål / axel (mm)	Total höjd (mm)	Total bredd (mm)	Totalt djup (mm)
005	50	F03-05-07		 14	148	168	132
005L	50	F03-05-07		 14	208	168	132

RCEL005

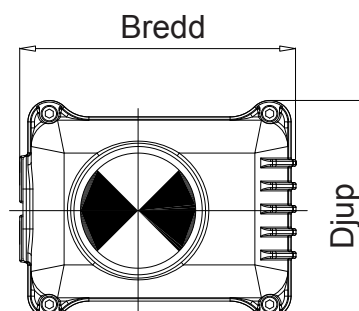


Ref 007363

RCEL005L



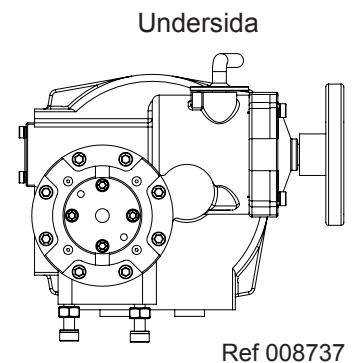
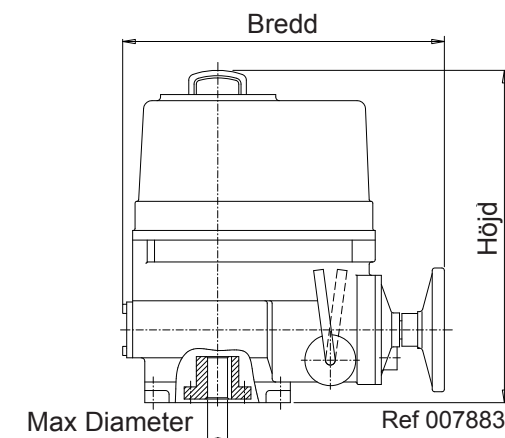
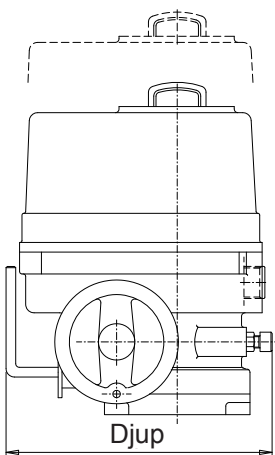
Ref 007364



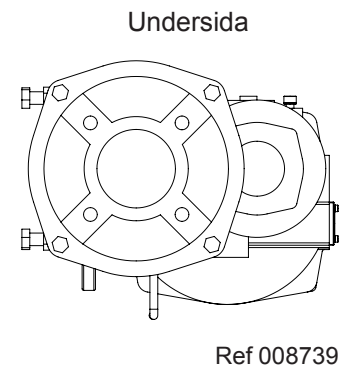
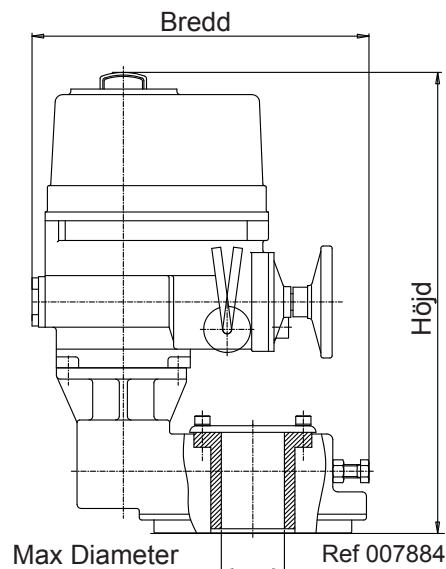
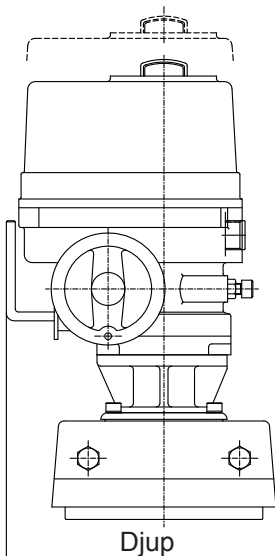
Dimensioner RCEL006 - 250

Typ	Vridmoment Nm	Fläns ISO 5211	D Max Ø (mm)	Std hål / axel (mm)	Total höjd (mm)	Total bredd (mm)	Totalt djup (mm)
RCEL 006	58	F07	22	□ 17	273	231	181
RCEL 009	88	F07	22	□ 17	273	231	181
RCEL 015	147	F07 - F10	22	□ 17	273	261	224
RCEL 019	186	F07 - F10	22	□ 17	273	261	224
RCEL 028	274	F10 - F12	32	□ 22	320	285	258
RCEL 038	373	F10 - F12	32	□ 22	320	285	258
RCEL 050	490	F10 - F12	32	□ 22	320	285	258
RCEL 060	588	F12 - F14	42	□ 27	361	325	307
RCEL 080	785	F12 - F14	42	□ 27	361	325	307
RCEL 100	981	F12 - F14	42	□ 27	361	325	307
RCEL 150	1471	F14 - F16	75	□ 36	556	388	318
RCEL 200	1962	F14 - F16	75	□ 36	556	388	318
RCEL 250	2452	F14 - F16	75	□ 36	556	388	318

RCEL006-100



RCEL150-250



Tillbehör

Bearbetning av medbringare

Medbringare levereras som standard med alla don, utan hål, för egen bearbetning eller bearbetade enligt nedan.

RCEL 005-005L:	14 mm, ISO 5211 och DIN 79
RCEL 006-019:	22 mm, DIN 79
RCEL 028-050:	32 mm, DIN 79
RCEL 060-100:	42 mm, DIN 79
RCEL 150-250:	75 mm, DIN 79

Rotork Sweden har ritningar för tillverkning av montagedetaljer till mer än 6000 olika ventiler.

Rotork Sweden erbjuder även anpassade medbringare enligt kundens önskemål.



Monteringsatts, konsol och medbringare

När direktmontage ej är möjligt.

Standardutförande enligt ISO 5211 och DIN 3337.
Mått F07, F10, F12, F14, F16.

Individuellt anpassade till ventiler enligt kundspecifikation.



Montering av don på ventil

Rotork Sweden erbjuder montering av manöverdon på ventiler.
Enheten finjusteras och test körs före leverans.



PIU. Potentiometersats

För reglerdon.

Känner kontinuerligt av donets position under hela vridrelsen.

Levereras från fabrik inbyggd i reglerdonet. Kan även eftermonteras.

Går att få till RCEL005L, RCEL006-250 och EEx-donen.
Montagedetaljer ingår.



Manöverskåp

Kundanpassat styrskåp.



Tillbehör

CPT. Kontinuerlig lägesåterställning

För reglerdon som regleras externt.

4 - 20 mA, 0 - 1 k Ω , R/I omvandlare.

Skyddsklass IP 67.

RCEL005L: Beställs som komplett enhet.

RCEL006-009: CPT är inbyggd i PCU huset.

RCEL015-250: CPT är inbyggd i manöverdonet.

Ej för EEx-don.



PCU PB90. Lägesställarsats för RCEL 006-250.

4 - 20 mA eller 0 - 10 V insignal; split range.

Återföringssignal 4 - 20 mA. Max last 300 Ω .

Skyddsklass IP 67.

För 3-fas 380/400/440V:

RCEL006-019: PCU PB90 är inbyggd i PCU huset.

RCEL028-250: PCU PB90 är inbyggd i donet.

För 24VDC:

RCEL006-019: PCU PB90 är inbyggt i PCU huset.

RCEL028: PCU PB90 är inbyggt i donet.

Ej för EEx-don.



LCU. Lokalmanöverenhet för RCEL005L

Integrerad i donets kåpa.

Låsbart 3-läges väljarvred för Fjärr - Stopp - Lokal.

3-läges manövervred för Öppna - Stopp - Stäng.

Skyddsklass IP67.

För On-Off applikationer.

Kan ej eftermonteras på befintliga don.

Ej för Ex-don.



LCU4 & 5. Lokalmanöverenhet för RCEL006-250

Kompakt epoxy lackerat aluminiumhus.

Låsbart 3-läges väljarvred för Fjärr - Stopp - Lokal.

3-läges manövervred för Öppna - Stopp - Stäng.

LED indikering för Fjärr - Lokal - Öppet - Överbelastning - Stängt.

Inbyggt värmeelement motverkar kondensbildning.

Skyddsklass IP67.

LCU 4 för On-Off applikationer.

LCU 5 för regler applikationer.

Kan monteras direkt på RCEL manöverdon eller väggmonteras.

Ej för Ex-don.



LCU6 Ex-klassad lokalmanöverenhet för RCEL015 -250

Epoxy lackerat aluminiumhus monterat på donet.

Låsbart 3-läges väljarvred för Fjärr - Stopp - Lokal.

Tryckknappar för Öppna - Stopp - Stäng.

LED indikering för Fjärr - Lokal - Öppet - Överbelastning - Stängt.

LCD display.

Inbyggd självdiagnostik.

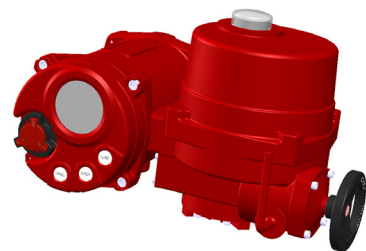
Inbyggt värmeelement motverkar kondensbildning.

Skyddsklass IP67.

ExdIIBT4 -20°C - +55°C.

Finns i utförande för On-Off, On-Off med lägesåterföring eller Reglerutförande.

Kan ej för eftermonteras.



Tillbehör

PCU DHC-100D. Digitalt reglerkort / Lägesställarsats med hög prestanda.

Upplösning: 450 punkter per 90° rörelse.

Är monterat i donet vid leverans om så är beställt, kan även enkelt eftermonteras.

Insignal: 4 - 20 mA, 0 - 5V och 0 - 10V.

Lättkalibrerad med knappar på frontpanelen.

Enkel konfiguration av alla parametrar.

Valfri rotationsriktning.

Anpassningsbar kontrollfunktion som kontinuerligt reglerar eldonets belastning.

Skyddsfunktion för överbelastning (detektering).

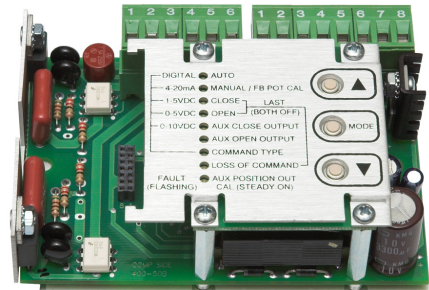
Felsignal indikeras av blinkande lysdiod.

Eliminerar överbelastning genom drifttidsskydd.

Programerbar funktion felaktig insignal, öppna, stopp eller stäng.

Kan kombineras med transmittor OTX-100 eller OTR-100 för återföringssignal 4 - 20 mA.

För 1-fas 230 V, ej för EEx-don eller RCEL005 med låg kåpa.



OTX-100. Transmitter för återföringssignal.

Återföringssignal: 4 - 20 mA.

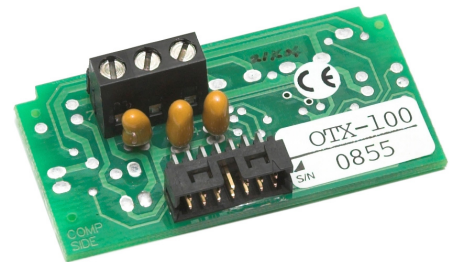
Enkel installation. Pluggas direkt i PCU DHC-100D.

Eliminerar extra tråddragning. Lättkalibrerad med knappar på PCU DHC-100D.

Spännings- eller strömångång kan justeras till valfritt område inom 0 - 10 V DC med steg på 0,0016 V eller inom 0 - 20 mA med steg på 0,0031 mA.

OTX-100 kan eftermonteras.

För 1-fas 230 V, ej för EEx-don.



OTR-100. Transmitter för återföringssignal och felinformation.

Återföringssignal: 4 - 20 mA.

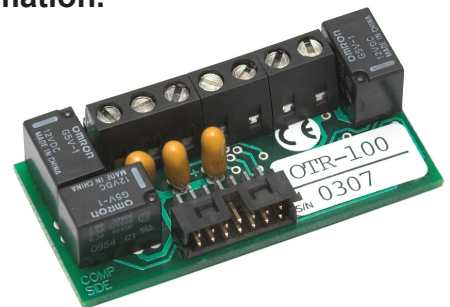
Enkel installation. Pluggas direkt i PCU DHC-100D.

Eliminerar extra tråddragning. Lättkalibrerad med knappar på PCU DHC-100D.

Spännings- eller strömångång kan justeras till valfritt område inom 0 - 10 V DC med steg på 0,0016 V eller inom 0 - 20 mA med steg på 0,0031 mA.

Reläutgångar, 2 st programmerbara + 1 st larmutgång för felfunktion OTR-100 kan eftermonteras.

För 1-fas 230 V, ej för EEx-don.



AMM-100. Handmanövermodul.

Gör det möjligt att kombinera lokalmanöverenhet typ LCU5 med lägesställarsats PCU DHC-100D.

Enkel installation. 2-tråds kommunikation.

Kan kombineras med tryckknappar eller vred.

AMM-100 kan eftermonteras.

För 1-fas 230 V, ej för EEx-don.



Fördelar med RCEL-serien från Rotork Sweden

Styrka:	“Power Start” ger högre vridmoment vid start. Rådgivning i hela världen. Teknisk support från specialister och direkt kundsupport. Service / reservdelar från fabrik. Utbildning på fabrik eller hos kund.
Säkerhet:	CE märkning. Godkännande CSA-UL. ATEX (Option). RCEL006-250. Självhämmande växellåda. Handmanöverratt vid strömbortfall. RCEL006-250. Insexnyckel för nödmanövrering. RCEL005-005L. 4 st ändlägesbrytare standard, varav 2 st potentialfria. Termiskt motorskydd. (Ej för 24VDC). Mekaniska ändlägesstopp. Vibrationssäkra plintar.
Leverans:	Snabb leverans från lager i Falun, Sverige. Leveranskontroll av alla manöverdon. Lösa don levereras grundinställda. Monterade don på ventiler finjusteras före leverans.
Garanti:	1 års garanti.
Montering:	Kompakta dimensioner på donen. Rotork Sweden har ritningar för tillverkning av montagedetaljer till mer än 6000 olika ventiler. Kundanpassade specialapplikationer. Montagesatser enligt internationell standard ISO 5211, DIN 79 och DIN 3337.
Materialkvalitet:	Centrifugalgjuten aluminium. Utvändigt och invändigt anodiserade. Pulverlackerade. Helkapslad, tystgående motor. Inbyggt värmeelement mot kondensbildning. Rostfritt stål.

KVALITET - PÅLITLIGHET - STYRKA

Kvalitet

Rotork Sweden AB är certifierade enligt ISO 9001 och ISO 14001.

Alla elektriska manöverdon från Rotork Sweden tillverkas under sträng kvalitetskontroll. RCEL-donen följer alla internationella standardkrav.

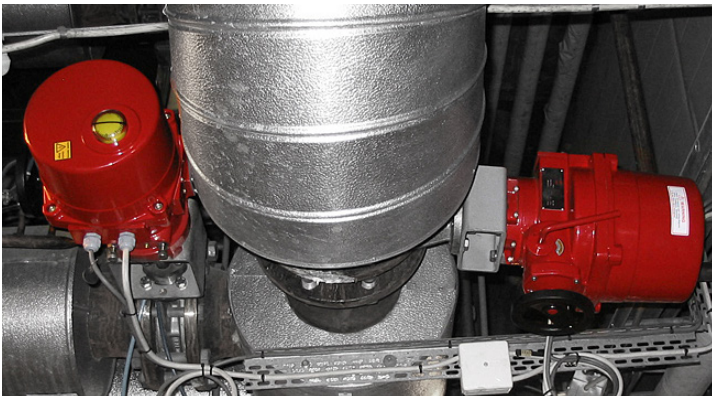
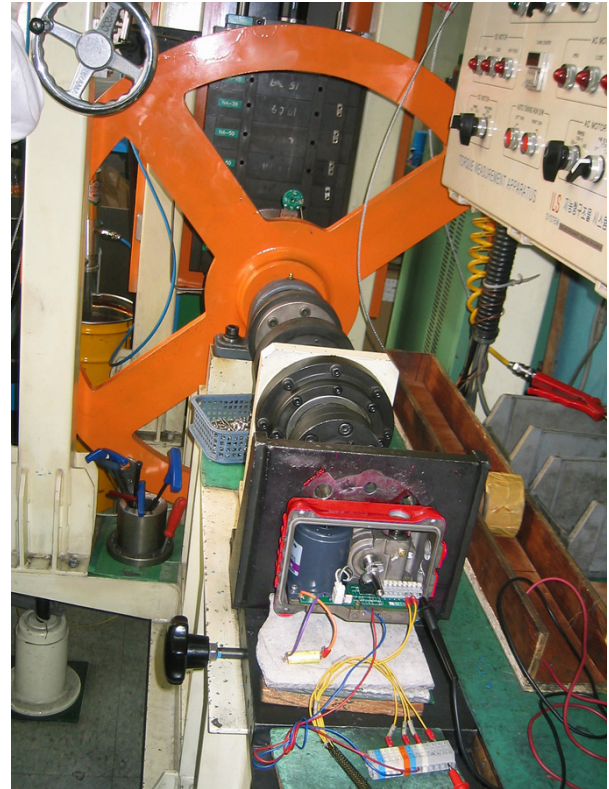
Samtliga produkter är CE-märkta och tillverkade i enlighet med EMC och ATEX-direktivet. RCEL-donens erkänt höga kvalitet garanterar våra kunder manöverdon av högsta klass.

Pålitlighet

Konstruktionen är enkel och robust. Vi använder enbart material av högsta kvalitet i tillverkningen, vilket resulterar i manöverdon med mycket lång livslängd.

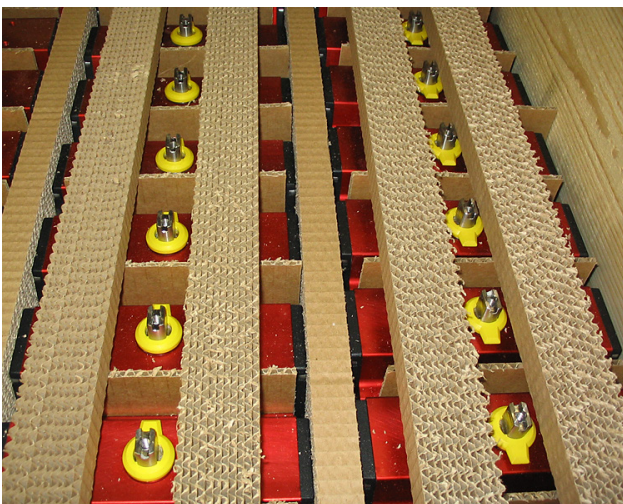
Styrka

RCEL manöverdon är starka och unika. Hemligheten ligger i "Power Start" som ger förhöjt vridmoment vid startläge, exakt där ventilen kräver mest kraft.



Emballage & Leverans

Rotork Sweden AB:s kvalitetssystem ISO 9001 genomsyrar även emballage och leverans.



**DECLARATION
OF CONFORMITY**

Module A1 (RC009, RC100)
The Pressure Equipment Directive, 2014/68/EU

Manufacturer:
Rotork Sweden AB
Kontrollvägen 15, SE-791 45 FALUN
SWEDEN

CE-märkning enligt
tryckkärlsdirektiv
PED 2014/68/EU

**Svensk Certifiering Norden
Management System Certificate**

Certifikat Nr / Certificate No: 14001-0154

Utteland till
Sverige

Rotork Sweden AB

Falun, Sverige

Svensk Certifiering Norden AB intygar härmed att ledningssystemet har
granskats och uppfyller kraven i:

Svensk Certifiering Norden AB certifierar härmed att ledningssystemet har granskats och uppfyller kraven i:

Miljö ISO 14001:2004

ROTORK SWEDEN AB

Registered and Operating Site:
Kontrollvägen, 15-791 45 FALUN - SWEDEN

This certificate is part of the multi-site certificate N° 172324293UK issued
to ROTORK FLUID SYSTEMS SPS.

Bureau Veritas Certification Holding SAS - UK Branch certifies that the Management System of
the above organization has been audited and found to be in accordance with the requirements
of the management system standards listed below.

Bureau Veritas Italia also certifies that the Management System of the
above organization has been audited and found to be in accordance
with the requirements of the management system standards detailed below.

Standard

Kvalitet ISO 9001:2015

**DECLARATION
OF CONFORMITY**

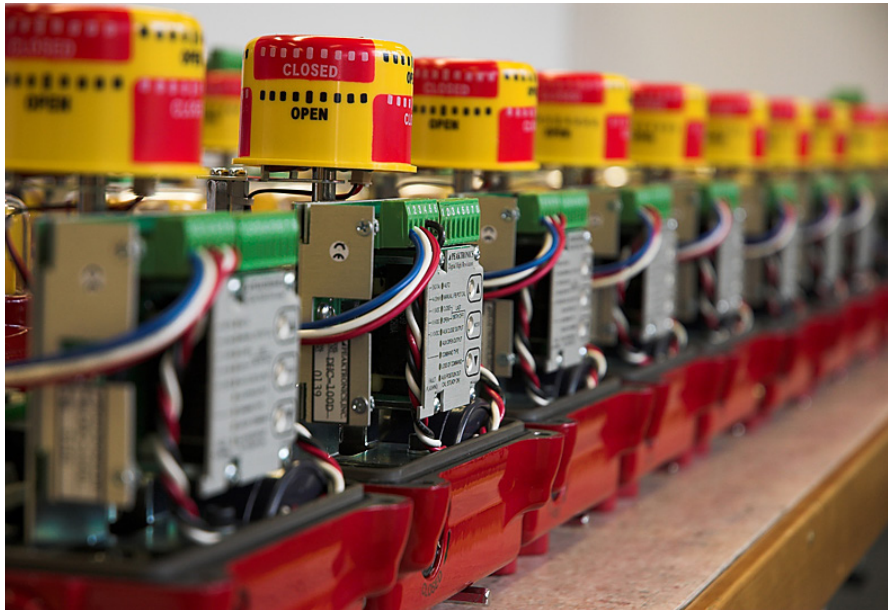
ATEX Directive, 2014/34/EU

Supplier:

Rotork Sweden AB
Kontrollvägen 15, SE-791 45 FALUN
SWEDEN

Products:
NA600 / RCE1000, NA630 / RCE1030, NA610 / RCE1010, NA610 / RCE1010,
NA620 / RCE1020, NA630 / RCE1030, NA650 / RCE1050, NA660 / RCE1060,
NA680 / RCE1080, NA690 / RCE1090

CE-märkning enligt
ATEX-direktiv 2014/34/EU



RCEL 005
Elektriskt manöverdon
50 Nm
monterat på ventil



RCEL 006-250
Elektriskt manöverdon
58 Nm till 2,450 Nm
monterat på ventil



RCE-SR
Elektriskt manöverdon
med fjäderretur
monterat på ventil