

# RCEL005/005L

## Sähköiset toimilaitteet

# Ohje

### Asennus

1. Asennus venttiiliin (A).
2. Sähköinen kytkentä (B).
3. Sääto (C).
4. Käsikäyttö (D).

### Huom:

Vain sähköinen kytkentä tarvitaan, ks. ohje B, jos Remote Control on toimittanut toimilaitteen täydellisenä venttiiliin asennettuna (=säädettyä ja käyttövalmiina).

## VAROITUS!



Katkaise jännite ennen kotelon avaamista!  
Toimilaitetta on käsiteltävä erittäin varovasti, kun kotelo on avattuna ja jännite kytkettynä!

### A. ASENNUS VENTTIILIIN

1. Käännä venttiili käsikahvalla tai sopivalla avaimella täysin auki-tai kiinniasentoon.
2. Tarkista että toimilaite on myös ääri asennossa. Tarvittaessa käännä mukana olevalla kuusiokulma-avaimella (käsikäyttöavain).
3. Tarkista toimilaitteen ja venttiilin karan asento. Toimilaitteen ja venttiilin on oltava samassa asennossa (täysin auki/täysin kiinni) ennen yhteen-asentamista.
4. Asenna toimilaite venttiiliin. Tarkista, että toimilaitteen ja venttiilin karat keskittyvät ja ovat linjassa keskenään. Jos käytetään asennustelinettä, sen sopivuus on tarkistettava vinoutumien ja välysten estämiseksi.
5. Varmista käsikäyttö avaimella että venttiili lukkuu normaalivastuksella täysin auki- ja kiinniasentoihin.
6. Tarkista, että kaikki ruuvit on kiristetty oikein.

### B. SÄHKÖINEN KYTKENTÄ

#### Huom:

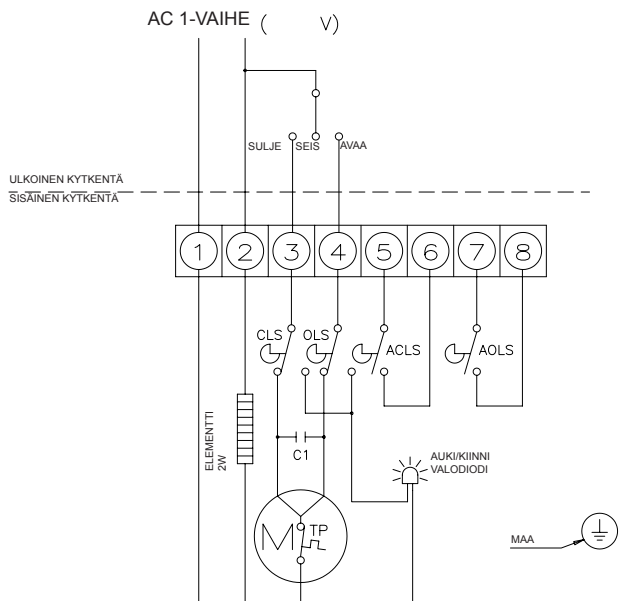
Sähköisen kytkennän saa tehdä ainoastaan pätevä henkilö!

1. Avaa kotelon ruuvit ja nosta se paikaltaan.
2. Tarkista jännite toimilaitteen tyyppikilvestä.
3. Tee kytkennät alla olevan kytkentäkaavion mukaisesti tai toimitetun erikoiskytkentäkaavion mukaisesti, jos toimilaite on erikoismallia. Kytkentäkaavio on piirretty ohjaamattomassa tilassa (venttiili keskiasennossa).
4. Varmista koekäyttämällä toimilaite keskiasennosta, että se liikkuu oikeaan suuntaan.
5. Koeaja toimilaite ja tarkista, että ääri-asennon näytöt toimivat oikein.
6. Tarkista, että kaapelien ruuviliitokset ja mahdollinen umpitulppa ovat tiiviisti kiinni.
7. Asenna kotelo.

#### Kytkentäkaavio nro ST 12000A. Vakio.

CLS: RAJAKYTKIN KIINNI (250 VAC 3A)  
OLS: RAJAKYTKIN AUKI (250 VAC 3A)  
ACLS: YLIMÄÄRÄINEN RAJAKYTKIN KIINNI (250 VAC 3A)  
AOLS: YLIMÄÄRÄINEN RAJAKYTKIN AUKI (250 VAC 3A)  
TP: MOOTTORIN LÄMPOSUOJA  
C1: KONDENSAATTORI


\*JOKAISTA TOIMILAITETTA ON SYÖTETTÄVÄ ERILLISEN KOSKETTIMEN KAUTTA TAKAJÄNNITTEEN ESTÄMISEKSI KAHDelta TAI USEAMMALTA LAITTEelta.



## C. SÄÄTÖ

1. Säädä rajakytkimien nokkapyörät (tarvittaessa) alla olevan ohjeen (a) mukaisesti.
2. Aja toimilaite ääriasennosta toiseen muutamia kertoja.
3. Säädä visuaalisen asennonäytön näyttölevy niin, että se vastaa venttiilin asentoa.
4. Koeaja toimilaite ja tarkista, että ääriasennon näytöt toimivat oikein.
5. Asenna laitteen kansi.

### (a) Rajakytkimien nokkapyörien säätö:

1. Käännä toimilaite käsikäytöllä kiinniasentoon.
2. Säädä kiinniasennon nokka (alempi nokka), kortin merkintä CLS.
3. Käännä toimilaite käsikäytöllä aukiasentoon.
4. Säädä aukiasennon nokka (ylempi nokka), kortin merkintä OLS.
5. Koeaja toimilaite.



## D. KÄSIKÄYTTÖ

1. Irrota toimilaitteen alla oleva kuusiokoloavain (6 mm).
2. Aseta avain paikalleen ja kierrä, kunnes venttiili on halutussa asennossa.
3. Avaa kiertämällä myötäpäivään ja sulje kiertämällä vastapäivään.
4. Käsikäytön jälkeen kuusiokoloavain asetetaan takaisin kiinnikkeeseen.



Remote Control Sweden AB  
P O Box 80, Kontrollvägen 15  
SE-791 22 Falun  
Sweden

Tel +46 (0)23 587 00  
Fax +46 (0)23 587 45  
info@remotecontrol.se

[www.remotecontrol.se](http://www.remotecontrol.se)

Oikeus muutoksiin ilman  
ennakkoilmoitusta pidätetään

Viite nro 688 / Tuotenro 980688