

RCEL005/005L

Actionneurs électriques

Données techniques

Performances

Type	Couple max. de torsion	Durée d'exécution sec. 90° 50Hz/60Hz	Arbre carré	Poids kg	Nombre de tours de volant	Consommation courant max. A monophasé 24VCA	Consommation courant max. A 24VCC	Consommation courant max. A monophasé 110V	Consommation courant max. A monophasé 230V
RCEL005	50	17/14	14	2,8	6	1,8	1,8	0,35	0,23
RCEL005L	50	17/14	14	3,2	6	1,8	1,8	0,35	0,23

Spécifications standard

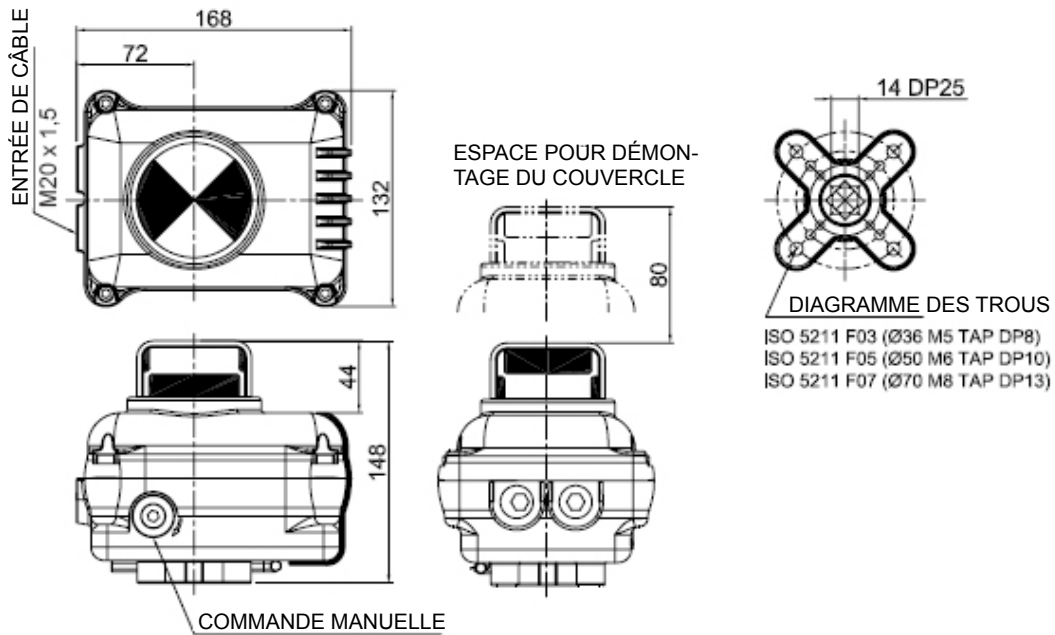
Classe de protection:	IP68 Nema 4 et 6
Temp. ambiante:	-20 °C à +70 °C
Tension d'alimentation:	110/230VCA, monophasé ±10% 24VCC (Option: 24VCA). 50Hz/60Hz
Interrupteur de fin de course:	Pos. ouvert et fermé, 2+2 pcs.
Protection moteur:	Protection thermique intégrée Temp. de coupure 120° C
Angle de rotation:	90° ± 5°
Indication visuelle:	Indication continue position de butée Positions de butée éclairées
Unité de commande manuelle:	Par clé six pans (6 mm)
Engrenage à vis sans fin:	Lubrifié à vie et auto positionnement
Élément de chauffage:	2W (110/230VCA & 24VCC) évite la condensation
Entrée de câble:	M20x1,5
Lubrification:	Suif Moly (Type EP)
Matériau:	Acier, alliage aluminium, cupro-aluminium
Traitement de surface:	Anodisation et peinture à la poudre, polyester

Accessoires en option

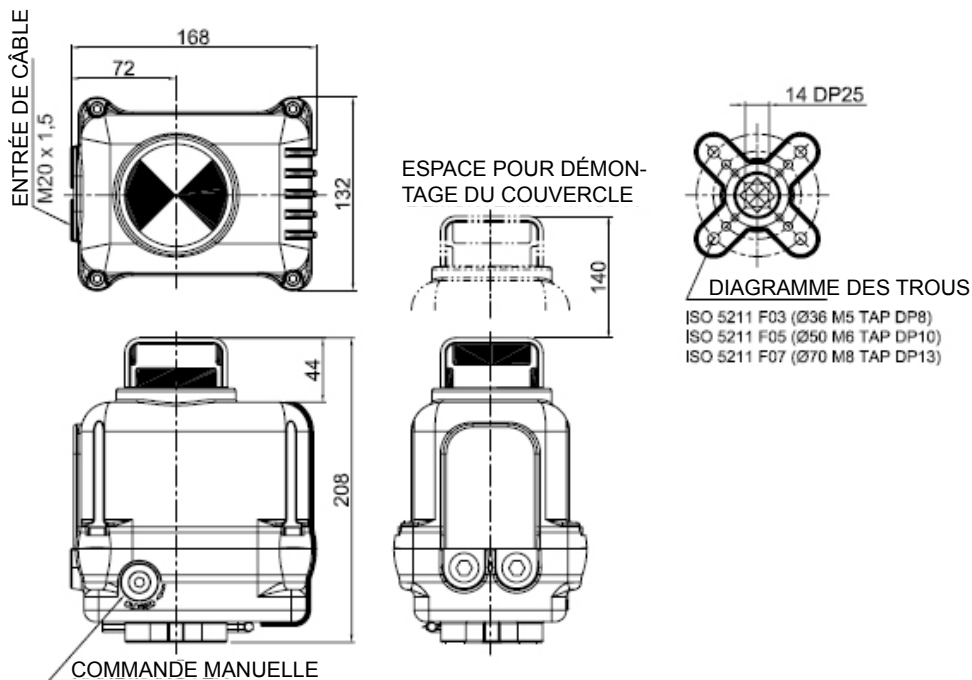
LCU	Commutateur local/à distance Commutateur local/débrayer/à distance Commande Ouvrir/arrêt/fermer
PIU	Kit de potentiomètre 1k Ohm
CPT	Signal de sortie capteur de position 4 – 20 mA CC
PCU	Positionneur proportionnel Signal d'entrée : 4-20 mA, 2 – 10VCC Signal de sortie: 4-20 mA CC



RCEL 005



RCEL 005L



Nous nous réservons le droit de modifier ce document sans préavis

www.remotecontrol.se

Ref. n° 674/Art. n° 980674



Remote Control Sweden
Box 80
Kontrollvägen 15
SE-791 22 Falun
Sweden
Tel +46 (0)23 587 00
Fax +46 (0)23 587 45
www.remotecontrol.se
info@remotecontrol.se



Remote Control
Gutenbergstr. 22
DE-41564 Kaarst-Büttgen
Germany
Tel +49 (0)2131 795 760
Fax +49 (0)2131 795 76115
www.remotecontrol.de
info@remotecontrol.de



Remote Control Ltd
Unit 40, Trent Valley Works
Station Road, Rugeley
Staffordshire WS15 3HB
England
Tel +44 (0)1889 576 888
Fax +44 (0)1889 577 676
www.remotecontrol.co.uk
info@remotecontrol.co.uk



Remote Control Asia
No. 9, Kaki Bukit Road 1
#03-03, Eunos Technolink
Singapore 415938
Tel +65 6848 7150
Fax +65 6746 5815
www.remotecontrol.com.sg
info@remotecontrol.com.sg



Remote Control Inc
PO Box 355
386 Dry Bridge Rd
North Kingstown, RI 02852
USA
Tel +1 (0)401 294 1400
Fax +1 (0)401 294 3388
www.rciactuators.com
info@remotecontrol.us