

RCEL005L/009L SCP

Elektriskt manöverdon Fail to position

Tekniska Data



RCEL005L/RCEL009L

Standard Specifikation

Visuell indikering	Kupol (Ej LED belyst)
Omgivningstemp.	-20°C till +70°C
Ändlägesbrytare	2 Öppet/Stäng + 2 potentialfria Öppet/Stängt
Handmanövrering	Med L-nyckel (6mm insex)
Värmeelement	5W
Smörjning	Shell Gadus S2 V220 2
Ytbehandling	Anodisering
Kapslingsklass	IP67, Nema 4 och 6
Matningsspänning	90V ~ 260V 50/60Hz / 24V DC / 48V DC
Vridvinkel	90° ± 5°
Sjävlåsande	Med hjälp av snäckväxeln
Kabelingångar	En kabelförskruvning ingår.
Ingående material	Stål, Aluminiumlegering, brons
Ytskikt	Pulverepoxylackering (TGIC-fri)

- Hus i anodiserad aluminium med pulvere epoxy lackering (Polyester, TGIC-Free) för korrosionsskydd.
- Kapslingsklass IP67 med O-ringstätningar gör manöverdonet lämpat för utomhusapplikationer. (IEC IP67, NEMA 4 och 6)
- Ett inbyggt 5W värmelement håller elektroniken fri från kondens.
- Sjävlåsande snäckväxel.
- Två extra potentialfria ändlägesbrytare för indikering till styrsystem.
- Tredubbla ISO hålbilder för största flexibilitet. (ISO5211)
- RCEL005SCP kan vid strömbortfall köras med hjälp av inbyggd superkondensator.
- Beroende på användarens krav kan manöverdonet stanna i senaste läge eller köras till stängt eller öppet ändläge vid strömbortfall.
- LED indikering visar superkondensatorns laddningsstatus.

Teknisk Data

Modell	Vridmoment		Manövertid / (90°) Sek	Strömförbrukning (A)				Motor effekt (W) DC Motor	Antal Rattvarv	Vikt kg
	Kgm	Nm		24V DC	48V DC	110V	220V			
RCEL005L	5	50	8	2.25	1.2	0.8	0.51	15	6	4.3
RCEL009L	9	90	13	2.25	1.2	0.8	0.51	15	4.5	4.3

Inbyggd Superkondensator Specifikation

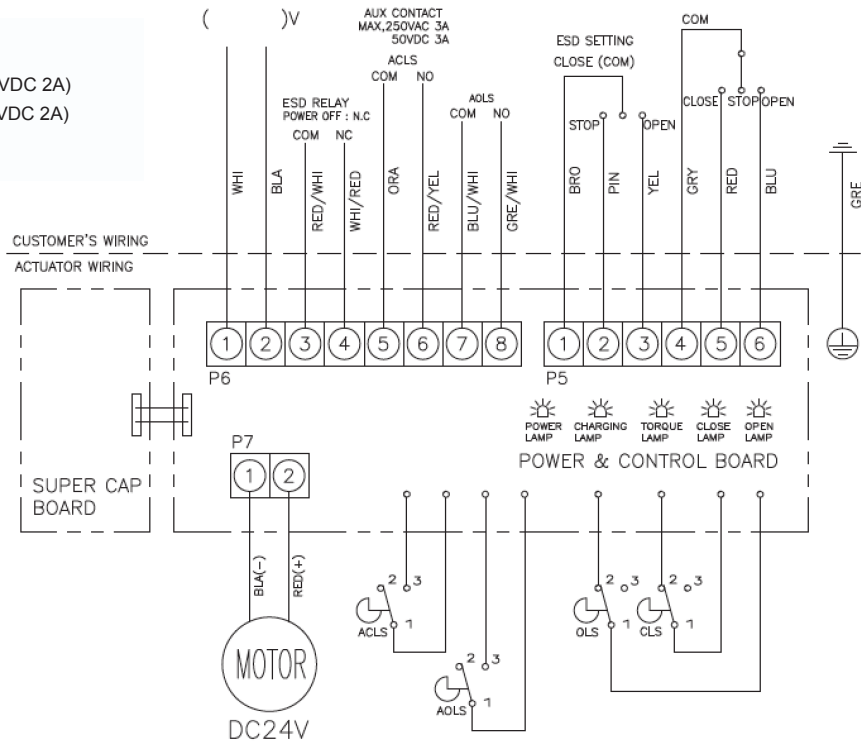
Nödmanövrering	1 slag (Öppet till Stängt läge eller omvänt)	Laddström	24V DC	2.4A
Laddningsspänning	26.5V		48V DC	1.3A
Laddningstid	24V/48V DC: 2 min och 15 sek 110/220V AC: 4 min och 30 sek		110V AC	1A
			220V AC	0.6A



Ladda upp superkondensatorn före användning. Om superkondensatorn inte är fulladdad är inte nödmanövreringsfunktionen tillgänglig.

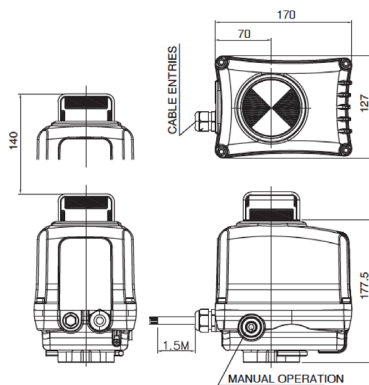
Standard Kopplingschema

CLS : Ändläge Stängt (250VAC 3A)
OLS : Ändläge Öppet (250VAC 3A)
ACLS : Extra ändläge Stängt (250VAC 3A / 30VDC 2A)
AOLS : Extra ändläge Öppet (250VAC 3A / 30VDC 2A)
TP : Temperaturskydd

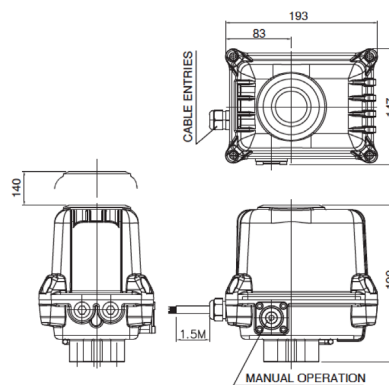


Dimensioner

RCEL005L, RCEL009L



RCEL005X, RCEL009X



BASE (OPTION)

