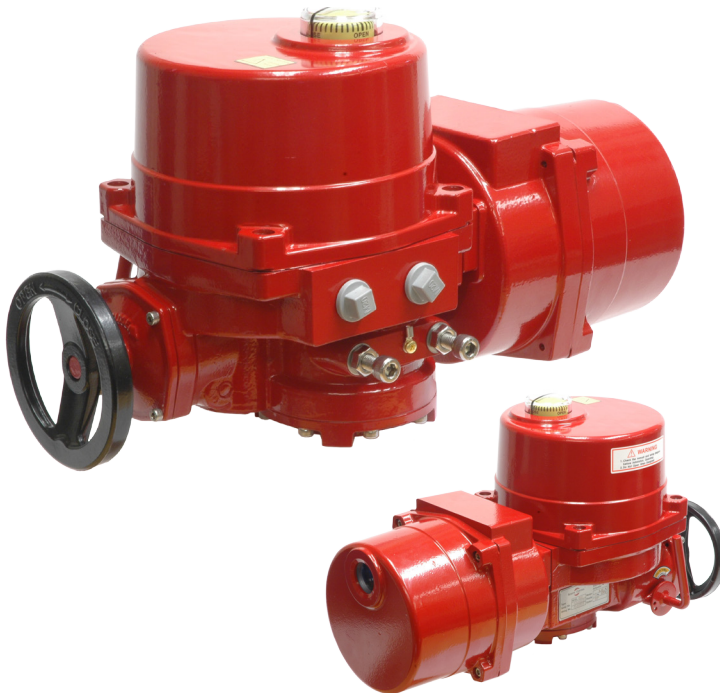


RCEL006-028 SCP

Elektriskt manöverdon Fail to position

Tekniska Data



- Hus i anodiserad aluminium med pulvereпоxy lackering (Polyester, TGIC-Free) för korrosionsskydd.
- Kapslingsklass IP67 med O-ringstättningar gör manöverdonet lämpat för utomhusapplikationer. (IEC IP67, NEMA 4 och 6)
- Ett inbyggt 20W värmeelement håller elektroniken fri från kondens.
- Självslåsande snäckväxel.
- Inbyggda momentbrytare (Öppet/Stängt) (ej RCEL006 & 009) skyddar manöverdonet och ventilen från elektrisk och mekanisk överbelastning.
- RCEL006-028 kan vid strömbortfall köras med hjälp av inbyggt superkondensator.
- Beroende på användarens krav kan manöverdonet stanna i senaste läge eller köras till stängt eller öppet ändläge vid strömbortfall.
- LED indikering visar superkondensatorns laddningsstatus.

Standard Specifikation

Kapslingsklass	IP67 Nema 4 och 6
Omgivningstemp.	-20°C till +70°C
Matningsspänning	90V ~ 260V 50/60Hz / 24V DC / 48V DC
Momentbrytare	2 Öppet/Stängt (ej RCEL006 & 009)
Ändlägesbrytare	2 Öppet/Stäng + 2 potentialfria Öppet/Stängt
Överbelastningsskydd	Inbyggd termosäkring
Vridvinkel	90° ± 5°
Visuell indikering	Kupulformad
Handmanöverenhet	Ratt + väljarspak med automatisk återgång
Självslåsande	Med hjälp av snäckväxeln
Mekaniska ändlägesstop	Utvändiga justerskruvar
Värmeelement	20W
Kabelingång	M20x1.5
Smörjning	Shell Gadus S2 V220 2
Material	Aluminium
Ytbehandling	Anodisering
Ytskikt	Pulvereпоxylackering (TGIC-fri)

Teknisk Data

Modell	Vridmoment		Manövertid /90° Sek	Strömförbrukning (A)				Motor effekt (W) DC Motor	Antal Rattvarv	Vikt kg
	Kgm	Nm		24V DC	48V DC	110V	220V			
RCEL006	6	60	15	3.0	1.0	0.6	0.3	15	8.5	13.5
RCEL009	9	90	17	4.5	2.1	0.8	0.37	25	8.5	13.5
RCEL015	15	150	17	3.6	1.4	1.0	0.43	40	10	16
RCEL019	19	190	19	4.5	1.7	1.0	0.43	40	10	16
RCEL028	28	280	22	11.0	4.2	2.25	1.13	40	12.5	18.5

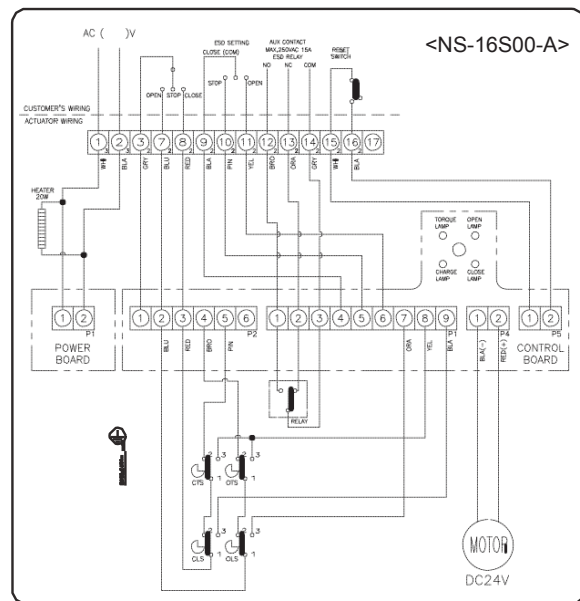
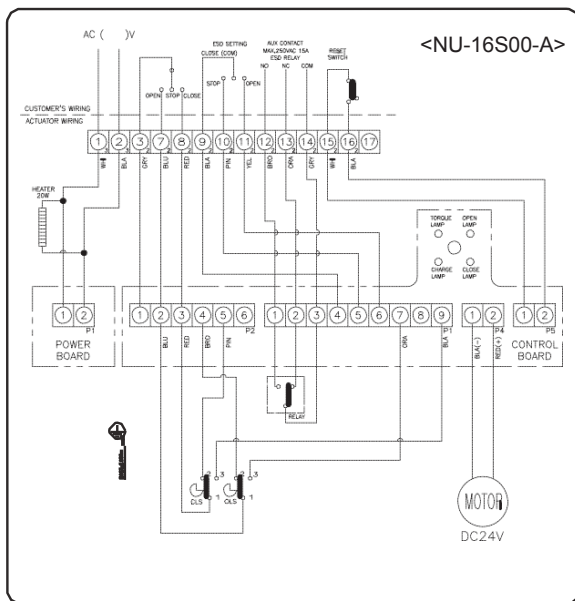
Inbyggd Superkondensator Specifikation

Matningsspänning	24V DC, 48V DC, 90V ~ 260V AC 50/60Hz		Nödmanövrering	1 slag (Öppet till Stängt läge eller omvänt)		
Laddningsspänning	26.5V		Laddström	RCEL006-019	24V, 48V DC	8.4A
Laddtid	RCEL006-019	3 min 30 sek			110V AC	1.1A
	RCEL028	2 min		220V AC	0.45A	
Vikt (kondensator)	0.7kg			RCEL028	24V, 48V DC	8.4A
			110V AC		2.2A	
				220V AC	1.1A	

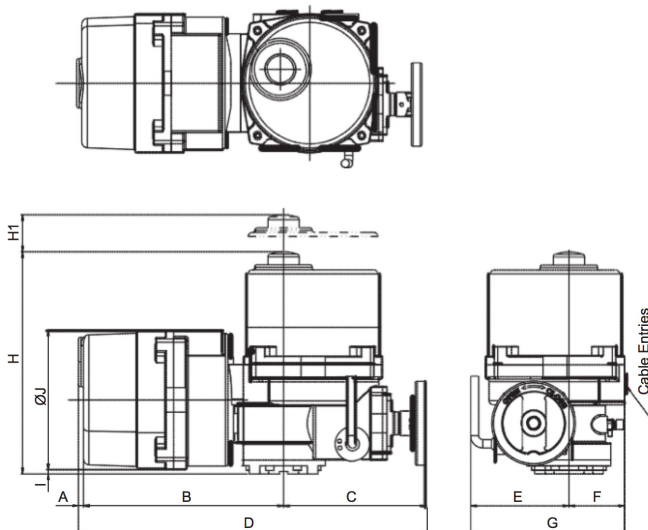


Ladda upp superkondensatorn före användning. Om superkondensatorn inte är fulladdad är inte nödmanövreringsfunktionen tillgänglig.

Standard Kopplingschema



Dimensioner



	RCEL006	RCEL009	RCEL015	RCEL019
A	6			6
B	244			265
C	174			184
D	424			455
E	120			139
F	68			85
G	188			224
H	270			274
H1	108			108
I	5			5
ØJ	170			170
Bottenplatta ISO5211	F07 Ø70 / 4-M8 DP12 MAX Ø22		F07 Ø70 / 4-M8 DP12 F10 Ø102 / 4-M10 DP15 MAX Ø22	
Kabelingångar	M20x1.5			

Rätt till ändring utan föregående meddelande

