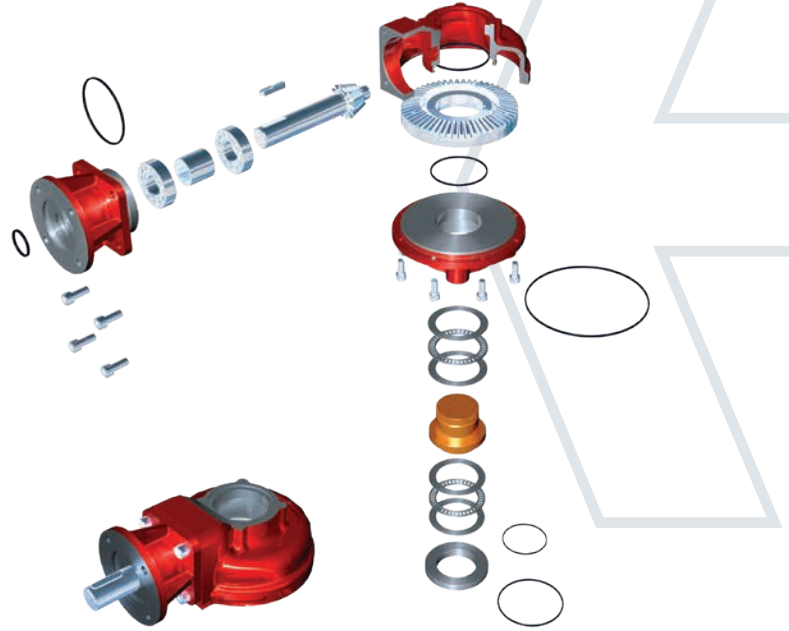


# rotork®

Keeping the World Flowing  
for Future Generations



## IB Çok Turlu Dişli Kutusu Serisi

IB serisi çok dönüşlü dişli kutuları müşterilerin tasarruf etmesini sağlayacak şekilde tasarlanmıştır ve mille işlemeyi kolaylaştırmak için sökülebilir çıkış burcu ile donatılmıştır.

Çalışma sıcaklığı normalde -40 ila 120 °C arasındadır, ancak talep üzerine diğer sıcaklık aralıkları da sağlanmaktadır.

Standart girdi ve çıktı flanşları ISO 5210 ile uyumludur. Ancak MSS ve DIN gibi diğer eşdeğer standartlar da tedarik edilebilir.

### Uygulama

Rotork serisi IB operatörleri sürgülü, glob, sızıntı valflerinin çalıştırılmasında kullanılmak üzere tasarlanmış çok dönüşlü cihazlardır. Bu dişli kutuları motorlu uygulamalar için tasarlanmıştır.

### Çevresel Özellikler

IP67 Muhafaza standardı 1 metre derinliğinde sıvıya batmış işlerde 30 dakika boyunca kullanılmaya uygundur.

IP68 Muhafaza standardı maksimum 15 metre derinlikte sürekli olarak sıvıya batmış halde kullanılmaktadır.

## IB Çok Turlu

Dökme Demir Muhafazalı Dişli Kutuları

### Özellikleri

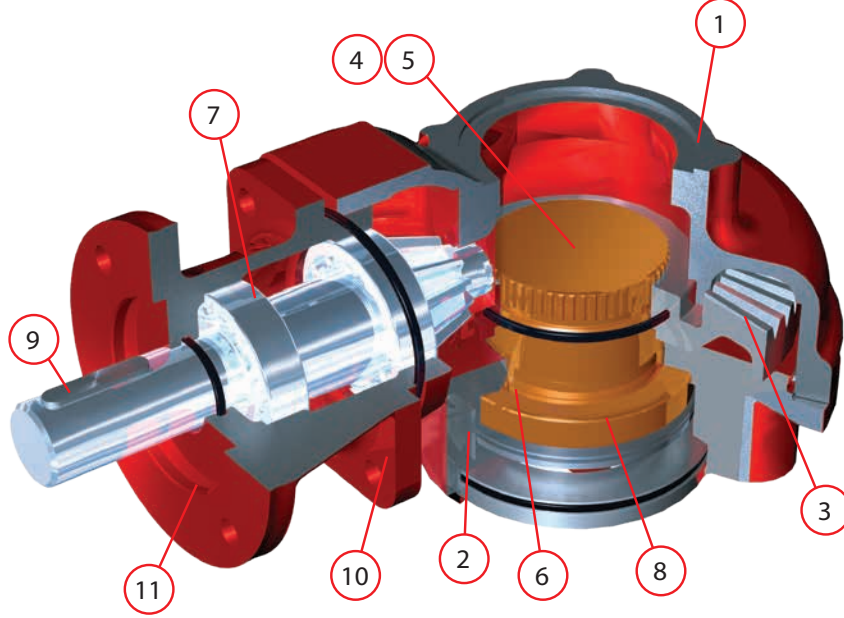
- Tamamen kapatılmış dişli tertibatı
- Ömür boyu geçerli gresle doldurulmuş ve tamamen kapatılmış
- Kapsamlı dişli oranları
- Sökülebilir çıkış burcu
- Mevcut destek ve eğim kombinasyonları
- Bilyalı rulmanlarla monte edilmiş giriş dişlisi
- Aktüatörlere ve valflere uygun birçok girdi ve çıktı flanşı

### Seçenekler

- Yedek destek/kenar girdisi redüktörü
- Yüksek ve düşük sıcaklıklar
- IP68, gömülü görev
- Esnek Uzatmalar
- İkili mil kenarı - Birbirlerine göre 90° ve 180°'lerde mevcut 2 veya 3 giriş mili
- ISO 10497 uyarınca yangına karşı dayanıklı
- Bağlantılı emniyet sistemi
- A, B ve C formları mevcuttur

## IB Çok Turlu Dökme Demir Muhafazalı Dişli Kutuları

### DSB – Çift Bağlantılı Şaft



180° versiyonu



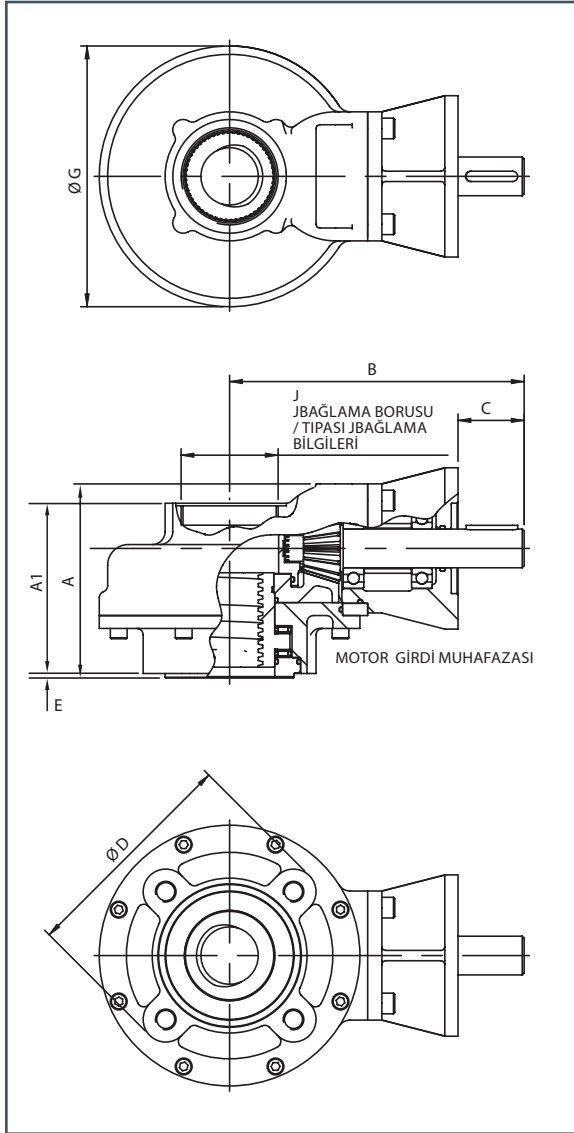
90° versiyonu

IB4 ve IB11 için mevcut olan 90° & 180°. 180° IB12 ila IB14 arasındaki modeller için 180° DSB mevcuttur.

### Rotork IB Serisinin Malzeme Özellikleri

No.	Açıklaması	Malzeme	UK Standardı	ABD Standardı	DIN Standardı
1	Dişli Kutusu	IB2-IB9 Dökme Demir IB10-IB14 SG Demir	BS1561 EN-GJL-250 BS1563 EN-GJS-450-10	ASTM A48 35B/40B ASTM A536 65-45-12	GG-25 GGG-40
2	Taban plakası	SG Demir	BS1563 EN-GJS-450-10	ASTM A536 65-45-12	GGG-40
3	Dişliler	SG Demir Çelik	BS1563 EN-GJS-700-2 BS970 605M36T	AISI/SAE 1010 veya 4340	GGG-70
4	Çıkış Manşonu Formu B	Çelik	BS970 070M20	ASIS/SAE 1023	
5	Çıkış Manşonu Formu A	Alüminyum Bronz	BS1400 AB2	ASTM B505 C95800	
6	Keçeler	Nitril Kauçuk			
7	Giriş Mili Yatakları	Bilyalı yataklar			
8	Çıktı İtme Yatağı	İğneli Rulman Yatakları (Makaralı İtme Yatakları olan 14 boy çıktı hariç)			
9	Giriş Mili	Çelik	BS970 605M36T BS970 817M40T	AISI/SAE 4340	42 MnMo 7 40 NiCrMo 8 - 4
10	Bağlar	Çelik	BS3692 & BS4168		
11	Girdi Flanji	Dökme Demir veya SG Demir	BS1561 EN-GJL-250 veya BS EN 1563 EN-GJS-450-10	ASTM A48 35B/40B veya ASTM A536 65-45-12	GG-25 veya GGG-40
	Gres	Renolit CL-X2			
	Cila	PE3 Gri Primer (talep üzerine başka cilalar da mevcuttur)			

Not: Şirketin devamlı iyileştirme politikası nedeniyle Rotork önceden bildirimde bulunmaksızın özellikler üzerinde değişiklik yapma hakkını saklı tutmaktadır.

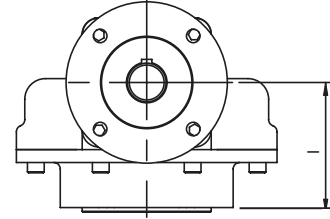


### Girdi Flanşıyla İlgili Bilgiler

Girdi	Flanşının Çapı ve Kalınlığı	Milin Çapı	Ana Bilgiler
F10 & FA10	Ø125 x 10	Ø20,00 - 0,05	6 x 6 x 40
F14 & FA14	Ø175 x 15	Ø30,00 - 0,05	8 x 7 x 40
F16 & FA16	Ø210 x 20	*Ø40,00 - 0,05	**12 x 8 x 55
F25 & FA25	Ø300 x 20	Ø50,00 - 0,05	14 x 9 x 55

\* IB6 & IB7 için Ø30,00.

\*\* IB6 & IB7 için 8 x 7 x 40.



MOTOR GİRDİ MUHAFAZASI

Dişli Kutusu	Maks Oyuk Dikdörtgen Anahtar BS4235	Maks Acme Vidası		Ağırlık (Kg)
		(Inch)	(mm)	
IB2	40,0	1 3/4"	45	21
IB3	52,0	2 1/8"	55	25
IB4	40,0	1 3/4"	45	16
IB5	52,0	2 1/8"	55	20 / **22
IB6	52,0	2 1/8"	55	28 / **32
IB7	68,0	2 7/8"	73	35 / **45
IB8	68,0	2 7/8"	73	55 / **61
IB9	76,0	3 3/8"	86	70 / **76
IB10	76,0	3 3/8"	86	105 / **109
IB11	96,0	3 7/8"	100	125 / **135
IB12	96,0	3 7/8"	100	172 / **180
IB13	121,0	5"	127	200 / **215
*IB14	130,0	5 7/8"	150	343

\*dökme oyuk 60 mm, isteğe bağlı 40 mm. \*\*Daha büyük çıktı için ağırlık.

Dişli Kutusu	Oran	A	A1	B	C	ØD	E	ØG	I	J	Girdi Seçenekleri	Çıktı
IB2	1:1	187	99	228	51	125	3	202	107	2.5" BSP veya NPT	F10 & F14	F07 / F10
IB3	1:1	210	122	228	51	175	4	202	130	2.5" BSP veya NPT	F10 & F14	F14
IB4	2, 3, 4 & 6:1	124	107	228	51	125	3	202	74	2.5" BSP veya NPT	F10 & F14	F10
IB5	2, 3, 4 & 6:1	147	130	228	51	175 / *210	4	202	97	2.5" BSP veya NPT	F10 & F14	F14, F16
IB6	3, 4 & 6:1	152	141	251	51	175 / *210	4 / *5	260	102	3.5" BSP veya NPT	F10, F14 & F16	F14, F16
IB7	3, 4 & 6:1	170	159	251	51	210 / *283	5	260 / *267	120	3.5" BSP veya NPT	F10, F14 & F16	F16, F25
IB8	3, 4 & 6:1	191	191	332	60	210 / *283	5	320	130	4" BSP veya NPT	F14, F16 & F25	F16, F25
IB9	3, 4 & 6:1	197	197	332	60	300 / *350	5	320 / *355	136	4" BSP veya NPT	F14, F16 & F25	F25, F30
IB10	4 & 6:1	216	216	377	60	300 / *350	5	412	155	5" BSP veya NPT	F14, F16 & F25	F25, F30
IB11	4 & 6:1	237	237	377	60	350 / *410	5	412	176	5" BSP veya NPT	F14, F16 & F25	F30, F35
IB12	6 & 8:1	238	238	432	60	350 / *410	5	520	176	Ø195 Oyuk (220 PCD üzerinde 4 x M10)	F14, F16 & F25	F30, F35
IB13	6 & 8:1	254	254	432	60	410 / *476	5 / *8	520	192	Ø195 Oyuk (220 PCD üzerinde 4 x M10)	F14, F16 & F25	F35, F40
IB14	6 & 8:1	366	366	432	60	476	8	520	304	Ø195 Oyuk (220 PCD üzerinde 4 x M10)	F14, F16 & F25	F40

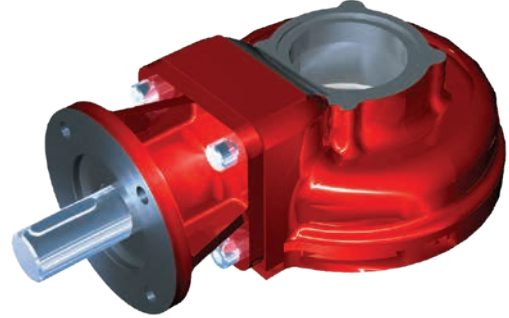
Tüm boyutlar mm cinsindedir. \*Daha büyük çıktı için boyut.

#### Dişli Kutusu Seçme Çizelgesi

Dişli Kutusu	Nominal Oran	Çıktı Torku (Nm)	Maks İtme (kN)	Mekanik Avantaj $\pm 10\%^*$		
IB2	1	306	53	0,85		
IB3	1	306	177	0,85		
IB4	2	306	53	1,70		
IB4	3	4	678	53	2,55	3,40
IB4	6	542	53	5,10		
IB5	2	306	177	1,70		
IB5	3	4	678	177	2,55	3,40
IB5	6	542	177	5,10		
IB6	3	4	1355	177	2,55	3,40
IB6	6	1084	177	5,10		
IB7	3	4	1355	266	2,55	3,40
IB7	6	1084	266	5,10		
IB8	3	4	2033	266	2,55	3,40
IB8	6	1627	266	5,10		
IB9	3	4	2033	355	2,55	3,40
IB9	6	1627	355	5,10		
IB10	4	6	4067	355	3,40	5,10
IB11	4	6	4067	500	3,40	5,10
IB12	6	8	8135	500	5,10	6,80
IB13	6	8	8135	834	5,10	6,80
IB14	6	8	8135	1320	5,10	6,80

Statik güvenlik faktörü 2'tir.

Yayınlanan M.A. birkaç döngüden sonra elde edilmektedir.



Web sitemizde Rotork satış ve hizmet ağının tam listesi yer almaktadır.

[www.rotork.com](http://www.rotork.com)

Rotork plc  
Brassmill Lane, Bath, UK

tel +44 (0)1225 733200  
email mail@rotork.com

rotork®

Elektrikli Aktüatörler ve Kontrol Sistemleri  
Akışkan Güç Aktüatörleri ve Kontrol Sistemleri  
Şanzımanlar ve Dişli Çalıştırmalar  
Netlik Kontrolü ve Gösterimi  
Projeler Hizmetler ve Retrofit