

rotork®

Keeping the World Flowing
for Future Generations

Dispositifs auxiliaires et accessoires

Série 4500



MIDLAND-ACS
A rotork® Brand

Table des matières

Section	Page	Section	Page
Introduction	3	Clapets antiretour de ¼" à 2" NPT (12 bar)	22
Pressostats	4	Clapets antiretour de ¼" à ½" NPT (27 bar)	23
Pressostats 3/2 de ¼" NPT	5	Vannes d'échappement rapide de ¼" à 2" NPT	24
Pressostats 5/2 de ¼" NPT	6	Vannes d'échappement rapide de ¼" à 1" NPT	25
Pressostats 3/2 de ¼" NPT à réinitialisation manuelle avec système de verrouillage	7	Vannes d'échappement rapide de 1½" à 2" NPT	26
Pressostats 5/2 de ¼" NPT à réinitialisation manuelle avec système de verrouillage	8	Vannes d'échappement rapide de ¼" à 2" NPT avec régulateurs de débit d'échappement	27
Pressostats 3/2 de ½" NPT	9	Vanne d'échappement rapide de ¼" à 1" NPT avec régulateur de débit d'échappement	28
Pressostats 5/2 de ½" NPT	10	Vanne d'échappement rapide de 1½" à 2" NPT avec régulateur de débit d'échappement et dérivation	28
Accessoires optionnels pour pressostats	11	Sélecteurs de circuit de ¼" à 1" NPT	29
Régulateurs de débit de ¼" à 1"	13	Sélecteurs de circuit de ¼" à ½"	30
Régulateurs de débit unidirectionnels de ¼" à ½"	14	Sélecteurs de circuit de ¾" à 1"	30
Régulateurs de débit unidirectionnels de ¾" à 1"	15	Fusibles thermiques ½" NPT	31
Régulateurs de débit bidirectionnels de ¼" à ½"	16	Reniflards avec clapet antiretour de ¼" à ½" NPT	33
Vannes à poiteau de ¼" à ½"	17	Reniflards (Silencieux) de 1/8" à 1"	34
Régulateurs de débit de l'orifice d'échappement de ¼" à ½"	19	Écran de protection des orifices d'échappement de 1/8" à 1/4"	35
Clapets antiretour de ¼" à 2" NPT	21		



Rotork est un leader mondial dans les domaines de l'automatisation des vannes et du contrôle des fluides. Nos produits et services aident des organisations dans le monde entier à améliorer leur rendement, à assurer la sécurité de leurs installations et à protéger l'environnement.

Nous visons toujours l'excellence technique, l'innovation et les normes de qualité les plus élevées dans tout ce que nous faisons. C'est ainsi que notre personnel et nos produits restent à la pointe de la technologie du contrôle de fluides.

La fiabilité absolue est une caractéristique de tous nos produits, de notre gamme phare de motorisations électriques à nos actionneurs pneumatiques, hydrauliques et électrohydrauliques, en passant par nos instruments, réducteurs et accessoires de vannes.

Rotork s'engage à offrir une assistance supérieure à chacun de ses clients pendant toute la durée de vie de leurs installations. Des premières études sur le terrain à l'installation, la maintenance, les révisions et les réparations. Dans notre réseau de bureaux nationaux et internationaux, nos ingénieurs travaillent sans relâche pour maintenir cette relation de confiance.

Keeping the world flowing for future generations.

Introduction

Rotork Midland fabrique une gamme complète de produits auxiliaires en acier inoxydable 316L pour compléter notre large gamme de produits. Nos produits sont adaptés aux environnements industriels difficiles et nous disposons de solutions pour tous vos besoins de contrôle de vannes.



Certifications disponibles



Produits auxiliaires de la série 4500 – Pressostats

Pressostat compact en acier inoxydable 316L, à commande pneumatique, entièrement réglable, avec des pressions de fonctionnement pouvant atteindre 16 bars (232 psi). Pour une utilisation avec des systèmes à sécurité intégrée.

Caractéristiques et avantages

- Spécialement conçu pour les environnements difficiles
- Compact et léger
- Jusqu'à 5 pressions nominales
- Possibilité d'ajouter des numéros repères
- Joints en fluoroélastomère
- Versions 3/2 et 5/2
- Option basse température disponible
- Norme NACE sur demande
- Certification DESP/PED (Directive équipements sous pression) uniquement pour le modèle 1/4"

Fluides & Températures ambiantes

- Températures standards
-20 à + 80 °C (-4 à +176 °F)
- Version basse température
-50 à + 80 °C (-58 à +176 °F)

Note : Lorsque le produit commandé possède la certification ATEX, la température ambiante doit être limitée à + 40 °C (104°F) Ex II 2G c T6.

Pression de service (pour la vanne directionnelle principale)

- 12 bar (174 psi) maximum

Pression d'entrée pilote maximale

- 16 bar (232 psi)

Hystérésis

- 0,5 bar (7,25 psi)

Raccords NPT (Option BSP disponible)

- Orifice de raccordement 1/4" - 1/2" NPT
- Orifice pilote 1/8" NPT

Certifications disponibles



Fluides

- Gaz - filtré, lubrifié ou non lubrifié
- Air, gaz inerte et gaz non corrosif (naturel)
- Option gaz corrosif disponible

Note : Pour éviter le gel du condensat dans le produit, le point de rosée du fluide doit être au moins 10 °C inférieur à la température ambiante la plus basse à laquelle le produit sera exposé.

Matériaux de construction

- Corps : Acier inoxydable 316L
- Bobine: Acier inoxydable 316L
- Ressort: Acier inoxydable 316L
- Joints : Fluoroélastomère (EPDM¹ pour la version basse température)

¹ L'utilisation d'un lubrifiant en amont du produit n'est pas recommandée pour les applications à basse température.

Débit maximal

6 bar, différentiel de 1 bar :

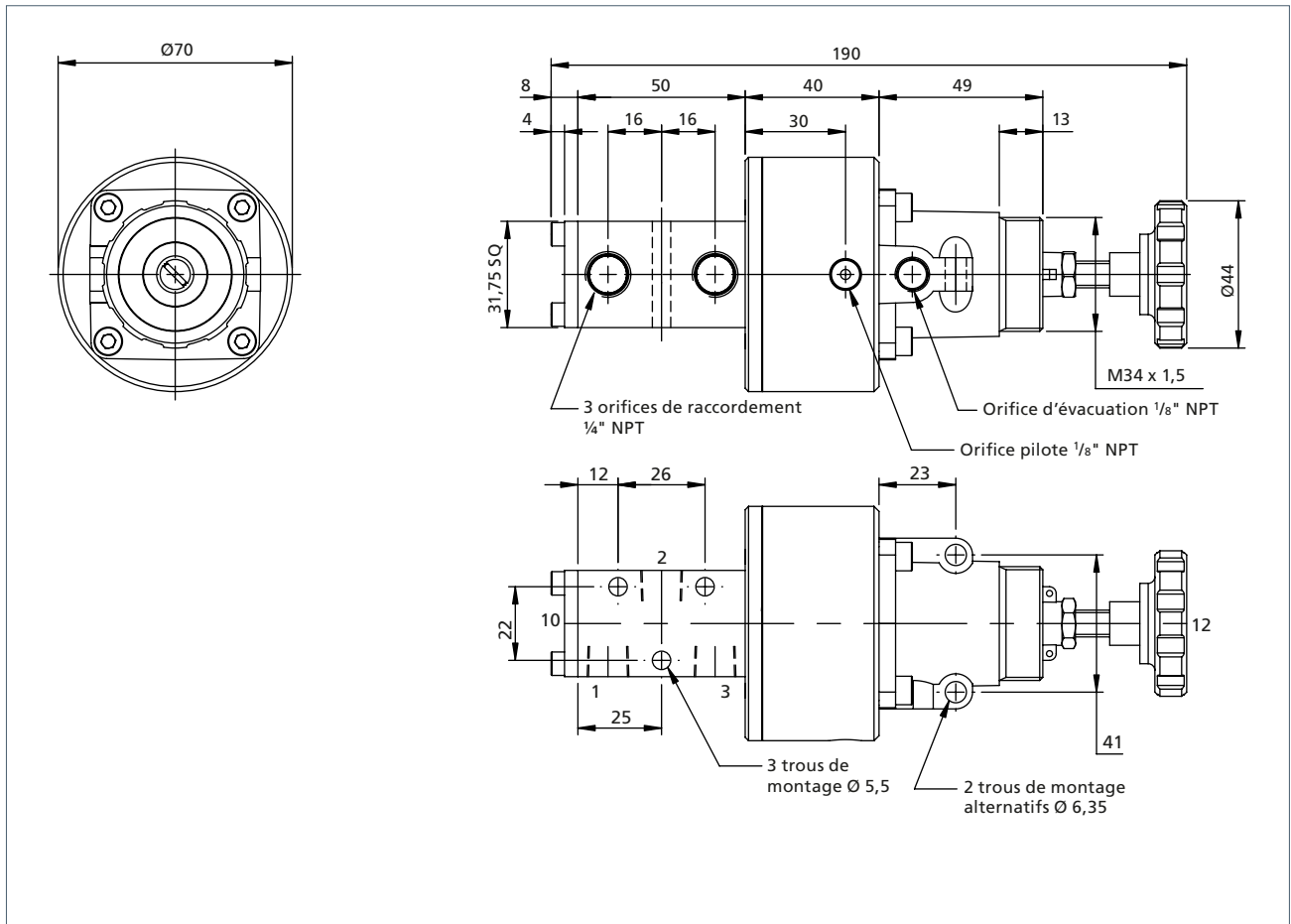
Vannes 3/2 de 1/4" - 1000 l/min (35,3 SCFM)

Vannes 5/2 de 1/4" - 1200 l/min (42,4 SCFM)

Vannes 3/2 de 1/2" - 3500 l/min (123 SCFM)

Vannes 5/2 de 1/2" - 3500 l/min (123 SCFM)

Produits auxiliaires de la série 4500 – Pressostats 3/2 de 1/4" NPT



Informations de commande

Code produit	Version basse température	Cv	Poids (kg)	Pression régulée (réglable) pour la vanne directionnelle principale
2PS3SV022	2PS3SL022	1,0	1,60	1,0 à 2,0 bar (14,5 à 29 psi)
2PS3SV042	2PS3SL042			1,0 à 4 bar (14,5 à 58 psi)
2PS3SV072	2PS3SL072			1,0 à 7 bar (14,5 à 102 psi)
2PS3SV102	2PS3SL102			1,0 à 10 bar (14,5 à 145 psi)
2PS3SV162	2PS3SL162			1,0 à 16 bar (14,5 à 232 psi)

Pour la certification ATEX, code produit avec suffixe « /ATEX ».

Note : Pour une pression régulée de 16 bars, l'alimentation vers la vanne directionnelle principale doit provenir d'une alimentation indépendante.



Fonction

Application pour les actionneurs 3/2 avec ressort de rappel

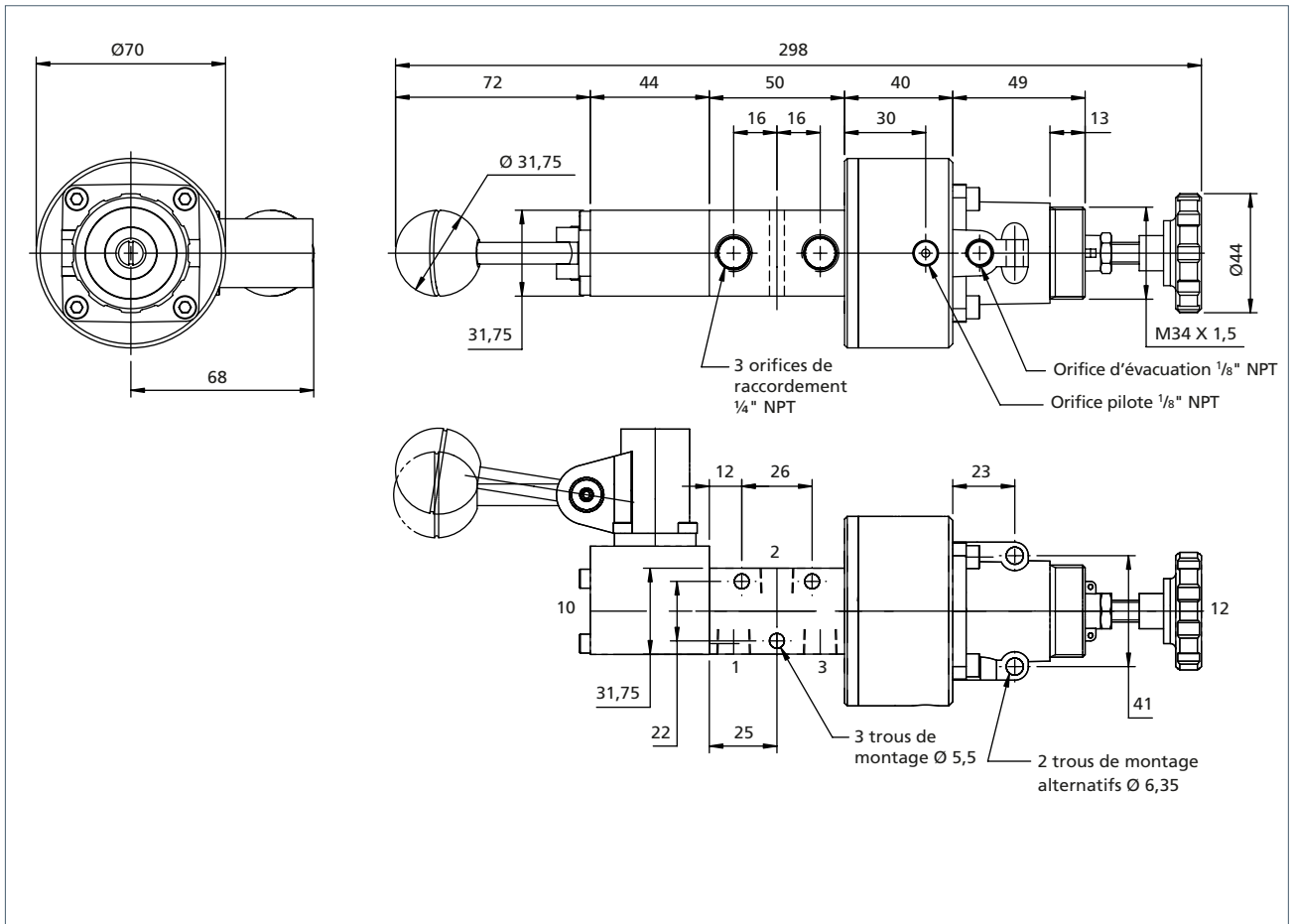
1. Blocage

Pour cette application, l'orifice 3 est bouché. Lorsque l'air pilote est appliqué à l'orifice 1 ou 2 en mode normalement fermé et que la pression pilote est supérieure à la pression de réglage, l'air peut circuler dans les deux sens. Lorsque la pression pilote est inférieure à la pression de réglage, le distributeur intégré se ferme et bloque donc les orifices 1 à 2 et la sortie 2 reste bloquée, laissant l'actionneur ou le signal en aval dans la dernière position contrôlée.

2. Évacuation

Lorsque l'orifice 3 n'est pas bouché, la vanne peut être utilisée en mode normalement ouvert, normalement fermé, dérivation ou inverseur et l'actionneur évacue l'air dans l'atmosphère.

Produits auxiliaires de la série 4500 – Pressostats 3/2 de 1/4" NPT à réinitialisation manuelle avec système de verrouillage



Informations de commande

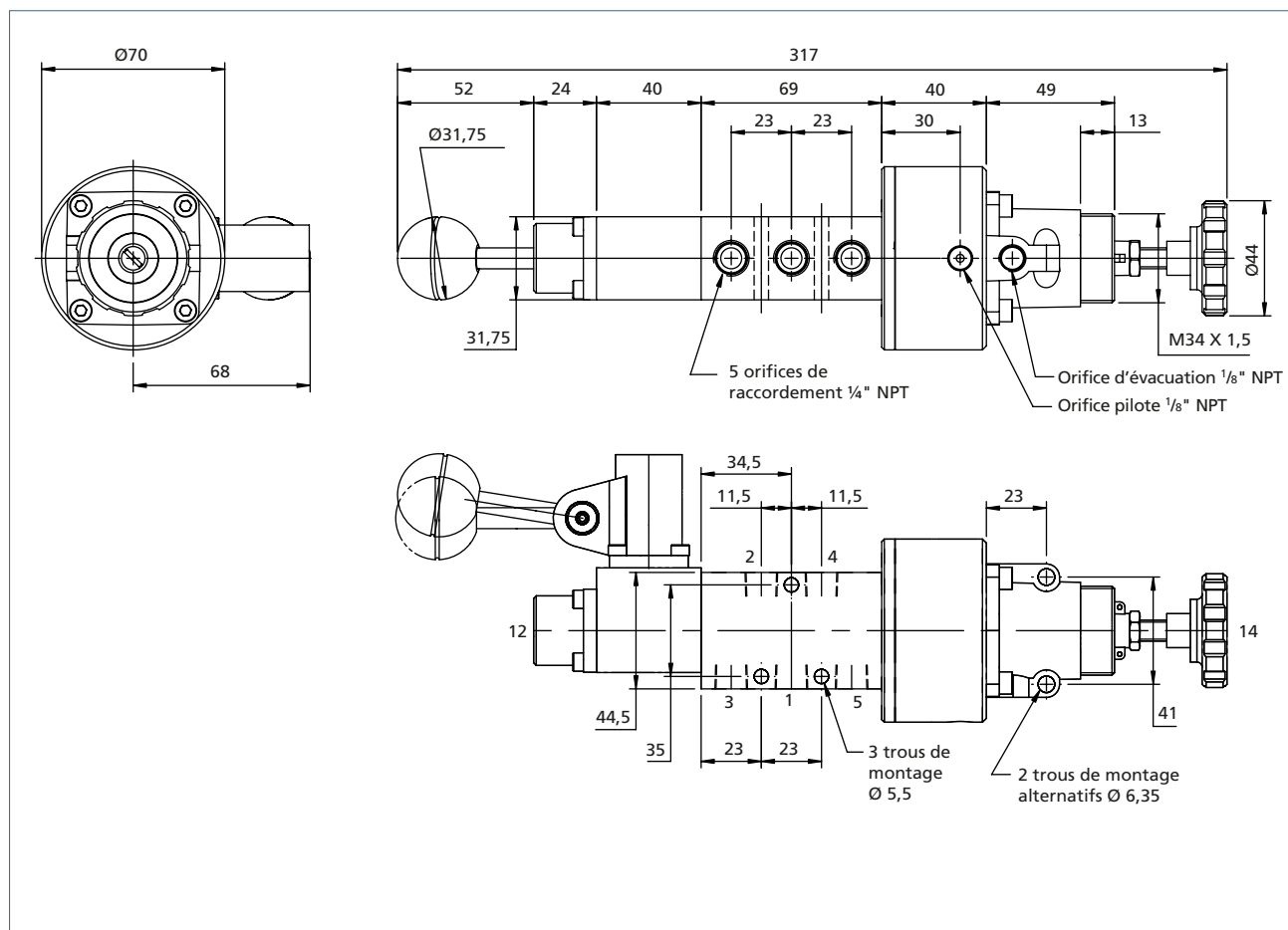
Code produit	Version basse température	Cv	Poids (kg)	Pression régulée (réglable) pour la vanne directionnelle principale
2PS3SV022LL	2PS3SL022LL	1,0	2,30	1,0 à 2,0 bar (14,5 à 29 psi)
2PS3SV042LL	2PS3SL042LL			1,0 à 4 bar (14,5 à 58 psi)
2PS3SL072LL	2PS3SL072LL			1,0 à 7 bar (14,5 à 102 psi)
2PS3SV102LL	2PS3SL102LL			1,0 à 10 bar (14,5 à 145 psi)
2PS3SV162LL	2PS3SL162LL			1,0 à 16 bar (14,5 à 232 psi)

Pour la certification ATEX, code produit avec suffixe « /ATEX ».

Note : Pour une pression régulée de 16 bars, l'alimentation vers la vanne directionnelle principale doit provenir d'une alimentation indépendante.



Produits auxiliaires de la série 4500 – Pressostats 5/2 de 1/4" NPT à réinitialisation manuelle avec système de verrouillage



Informations de commande

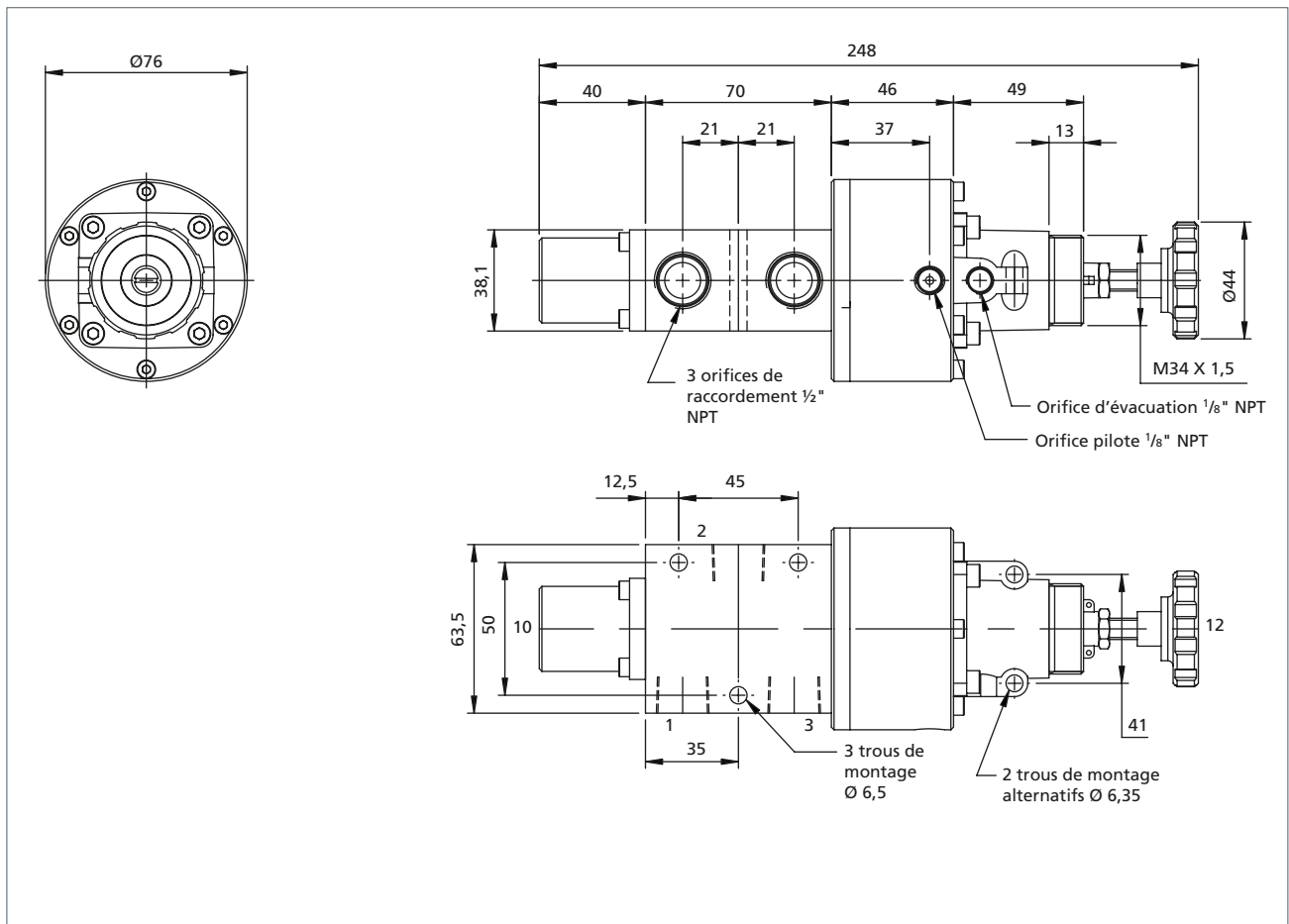
Code produit	Version basse température	Cv	Poids (kg)	Pression régulée (réglable) pour la vanne directionnelle principale
2PS5SV022LL	2PS5SL022LL	1,2	2,75	1,0 à 2,0 bar (14,5 à 29 psi)
2PS5SV042LL	2PS5SL042LL			1,0 à 4 bar (14,5 à 58 psi)
2PS5SL072LL	2PS5SL072LL			1,0 à 7 bar (14,5 à 102 psi)
2PS5SV102LL	2PS5SL102LL			1,0 à 10 bar (14,5 à 145 psi)
2PS5SV162LL	2PS5SL162LL			1,0 à 16 bar (14,5 à 232 psi)

Pour la certification ATEX, code produit avec suffixe « /ATEX ».

Note : Pour une pression régulée de 16 bars, l'alimentation vers la vanne directionnelle principale doit provenir d'une alimentation indépendante.



Produits auxiliaires de la série 4500 – Pressostats 3/2 de 1/2" NPT



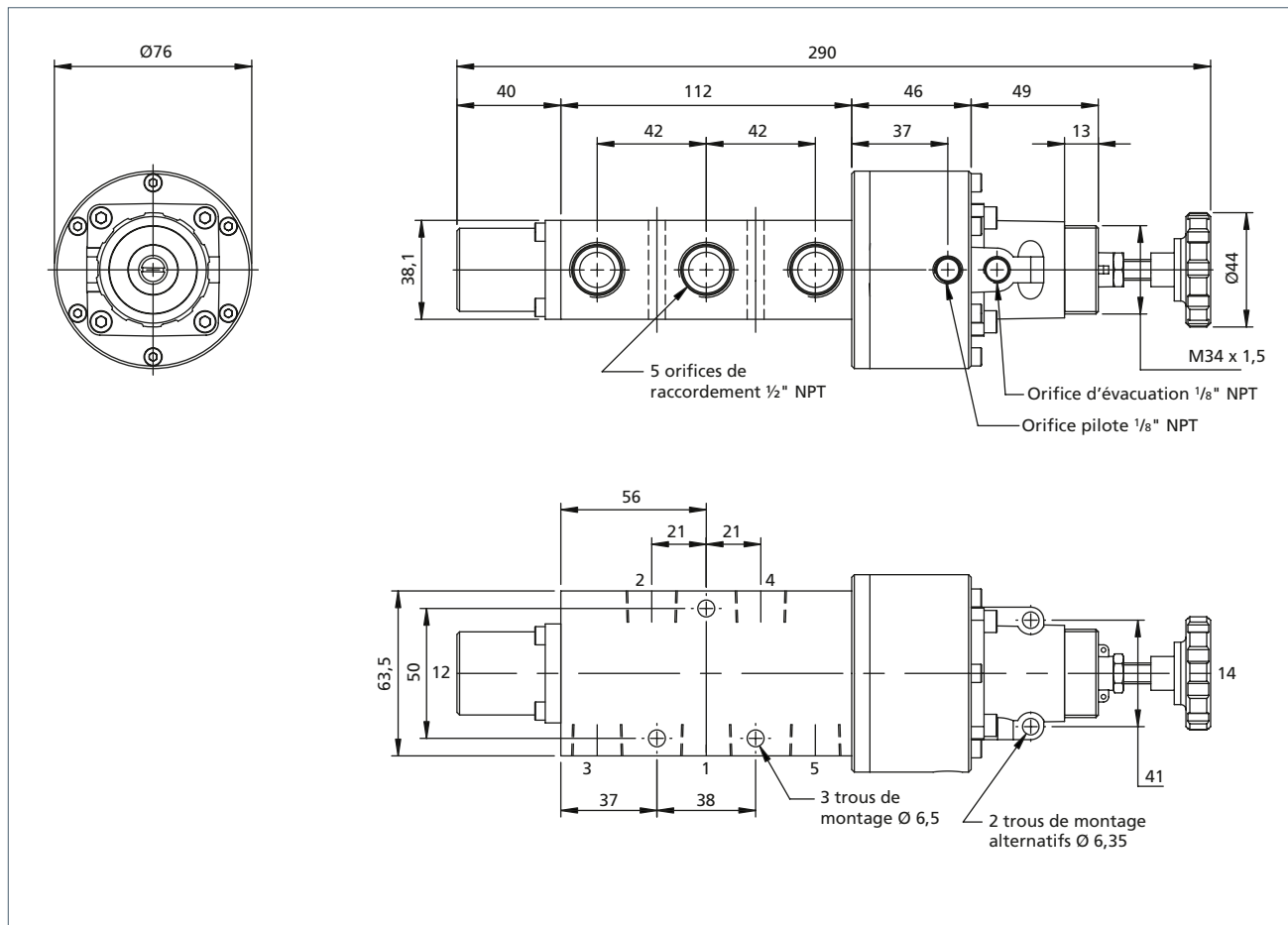
Informations de commande

Code produit	Version basse température	Cv	Poids (kg)	Pression régulée (réglable) pour la vanne directionnelle principale
4PS3SV022	4PS3SL022	3,5	3,0	1,0 à 2,0 bar (14,5 à 29 psi)
4PS3SV042	4PS3SL042			1,0 à 4,0 bar (14,5 à 58 psi)
4PS3SV072	4PS3SL072			1,0 à 7,0 bar (14,5 à 102 psi)
4PS3SV102	4PS3SL102			1,0 à 10 bar (14,5 à 145 psi)

Pour la certification ATEX, code produit avec suffixe « /ATEX ».



Produits auxiliaires de la série 4500 – Pressostats 5/2 de 1/2" NPT



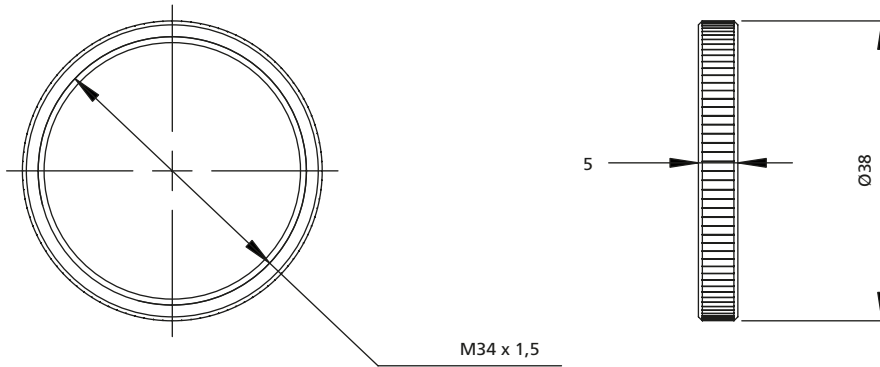
Informations de commande

Code produit	Version basse température	Cv	Poids (kg)	Pression régulée (réglable) pour la vanne directionnelle principale
4PS5SV022	4PS5SL022	3,5	3,6	1,0 à 2,0 bar (14,5 à 29 psi)
4PS5SV042	4PS5SL042			1,0 à 4 bar (14,5 à 58 psi)
4PS5SV072	4PS5SL072			1,0 à 7 bar (14,5 à 102 psi)
4PS5SV102	4PS5SL102			1,0 à 10 bar (14,5 à 145 psi)



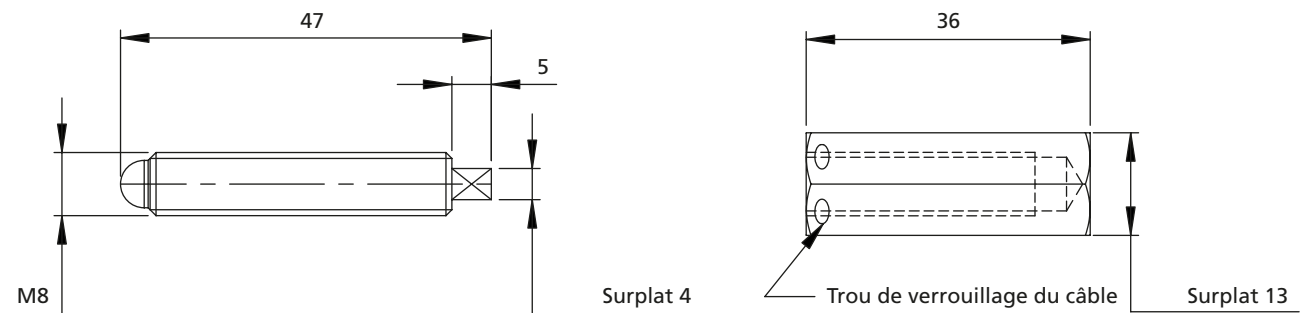
Pour la certification ATEX, code produit avec suffixe « /ATEX ».

Anneau de montage



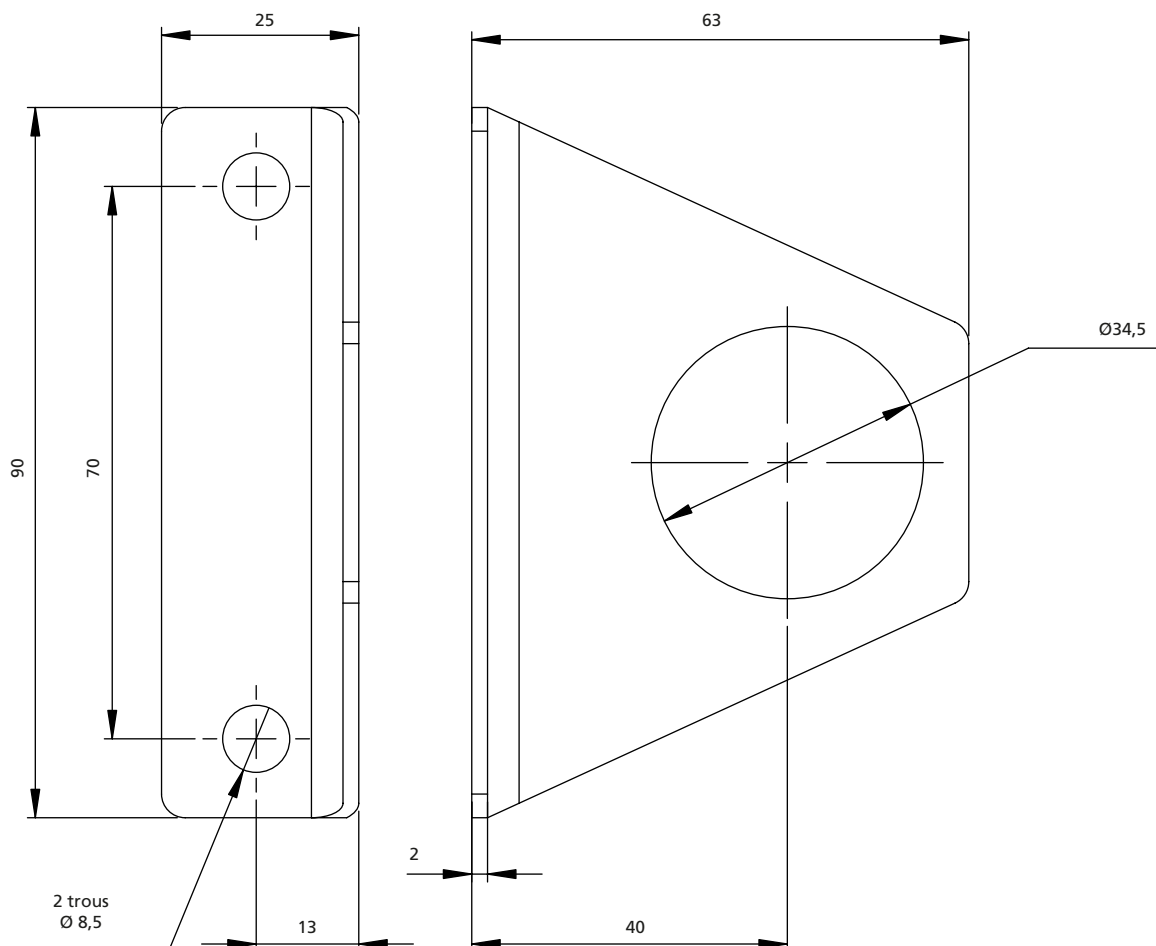
Code produit	Description
SSAF238/20	Anneau de montage

Bouchon inviolable



Code produit	Description
SSAF238/22	Le kit comprend 1 vis de réglage de la pression et 1 bouchon inviolable. Tous les composants sont en acier inoxydable 316.

Support de montage



Code produit	Description
SSAF238/26	Le kit comprend 1 support et 1 anneau de montage

Produits auxiliaires de la série 4500 – Régulateurs de débit de 1/4" à 1"

Régulateurs de débit unidirectionnels:

Régulateurs de débit en ligne en acier inoxydable 316L pour fonctionnement unidirectionnel (débit de retour libre).

Régulateurs de débit bidirectionnels:

Régulateurs de débit en ligne en acier inoxydable 316 pour fonctionnement bidirectionnel (contrôle du débit indépendant pour chaque direction).

Caractéristiques et avantages

- Régulateurs spécialement conçus pour les environnements difficiles
- Pour une utilisation avec des systèmes à sécurité intégrée
- Débit en ligne
- Option basse température disponible

Fluides & Températures ambiantes

- Températures standards
-20 à +70 °C (-4 à +158 °F)
- Version basse température
-50 à + 80 °C (-58 à +176 °F)

Note : Lorsque le produit commandé possède la certification ATEX, la température ambiante doit être limitée à + 40 °C (104°F) Ex II 2G c T6.

Pression de service

- 12 bar (174 psi) maximum

Raccords NPT (Option BSP disponible)

Fluides

- Gaz - Air filtré, lubrifié ou non lubrifié, gaz inerte, gaz non corrosif (naturel)
- Option gaz corrosif disponible
- Liquides - fluide hydraulique basse pression, huile minérale ou eau

Note : Pour éviter le gel du condensat dans le produit, le point de rosée du fluide doit être au moins 10 °C inférieur à la température ambiante la plus basse à laquelle le produit sera exposé.

Matériaux de construction

- Corps : Acier inoxydable 316L
- Ressort: Acier inoxydable 316
- Joints : Nitrile (EPDM¹ pour option basse température)
- Composants internes: Acier inoxydable 316L

¹ L'utilisation d'un lubrifiant en amont du produit n'est pas recommandée pour les applications à basse température.

Certifications disponibles



Débit maximal

6 bar, différentiel de 1 bar :

Unidirectionnel

- 1/4" - 1000 l/min (35 SCFM)
- 3/8" - 1680 l/min (59 SCFM)
- 1/2" - 2520 l/min (89 SCFM)
- 3/4" - 5428 l/min (192 SCFM)
- 1" - 9820 l/min (347 SCFM)

Bidirectionnel

- 1/4" - 620 l/min (22 SCFM)
- 3/8" - 1290 l/min (45 SCFM)
- 1/2" - 2000 l/min (71 SCFM)

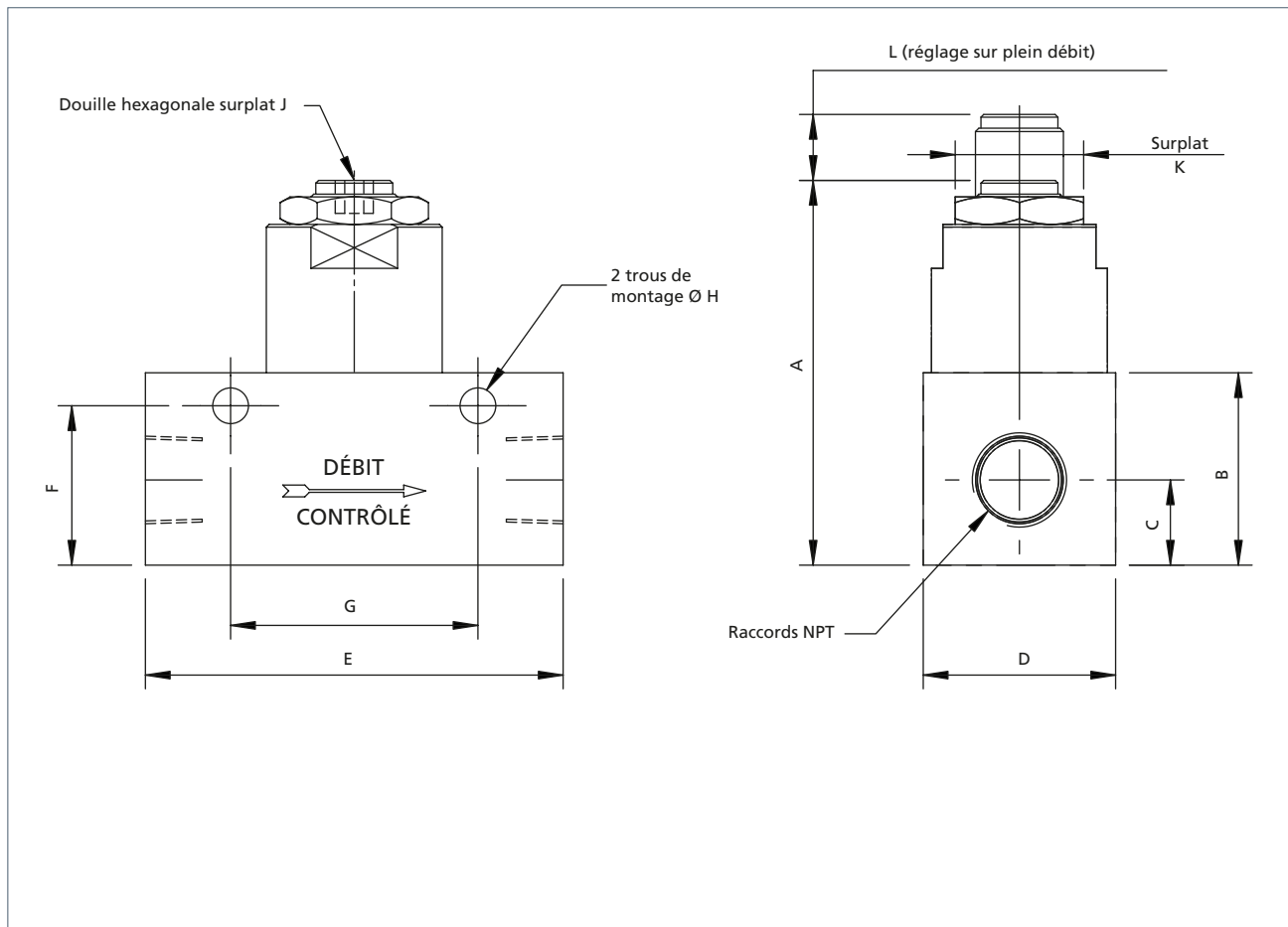
Régulateurs de débit unidirectionnels

Code produit	Version basse température	Taille	Cv	Poids (kg)
2REGSN122	2REGSE122	1/4"	1,0	0,26
3REGSN122	3REGSE122	3/8"	1,7	0,75
4REGSN122	4REGSE122	1/2"	2,5	0,75
6REGSN122	6REGSE122	3/4"	5,4	1,75
8REGSN122	8REGSE122	1"	9,8	3,1

Régulateurs de débit bidirectionnels

Code produit	Version basse température	Taille	Cv	Poids (kg)
2BIDSN122	2BIDSE122	1/4"	0,6	0,38
3BIDSN122	3BIDSE122	3/8"	1,3	1,0
4BIDSN122	4BIDSE122	1/2"	2,0	1,0

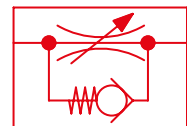
Produits auxiliaires de la série 4500 – Régulateurs de débit unidirectionnels de 1/4" à 1/2"



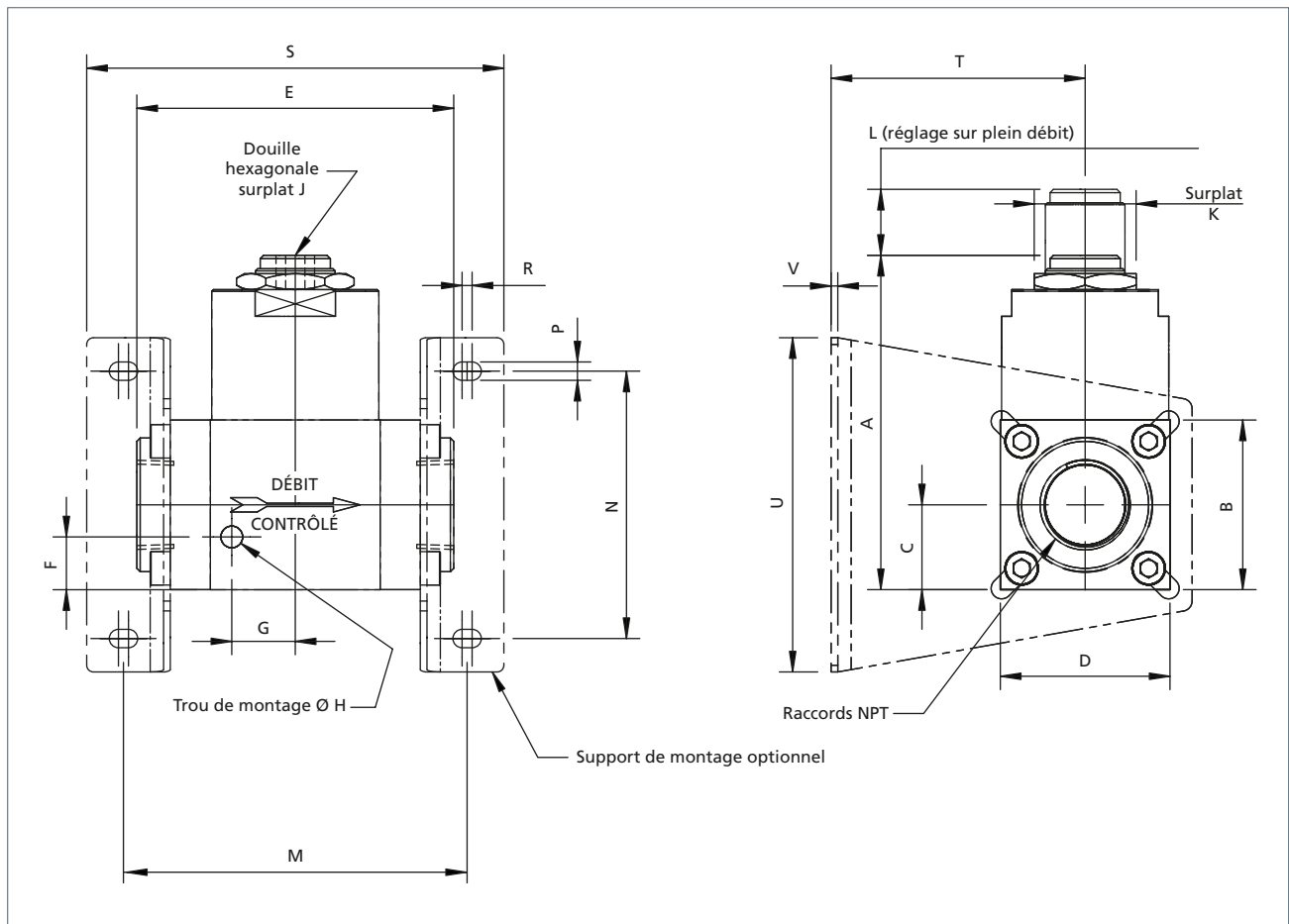
Informations de commande

Code produit	Version basse température	Taille	A	B	C	D	E	F	G	H	J	K	L
2REGSN122	2REGSE122	1/4"	48	25,4	9	25,4	54	20	40	6,35	5	18	6
3REGSN122	3REGSE122	3/8"	70	35	15,5	35	76	29	45	6,35	6	23,4	12
4REGSN122	4REGSE122	1/2"	70	35	13,5	35	76	29	45	6,35	6	23,4	12

Pour la certification ATEX, code produit avec suffixe « /ATEX ».



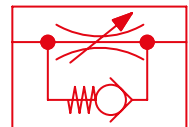
Produits auxiliaires de la série 4500 – Régulateurs de débit unidirectionnels de 3/4" à 1"



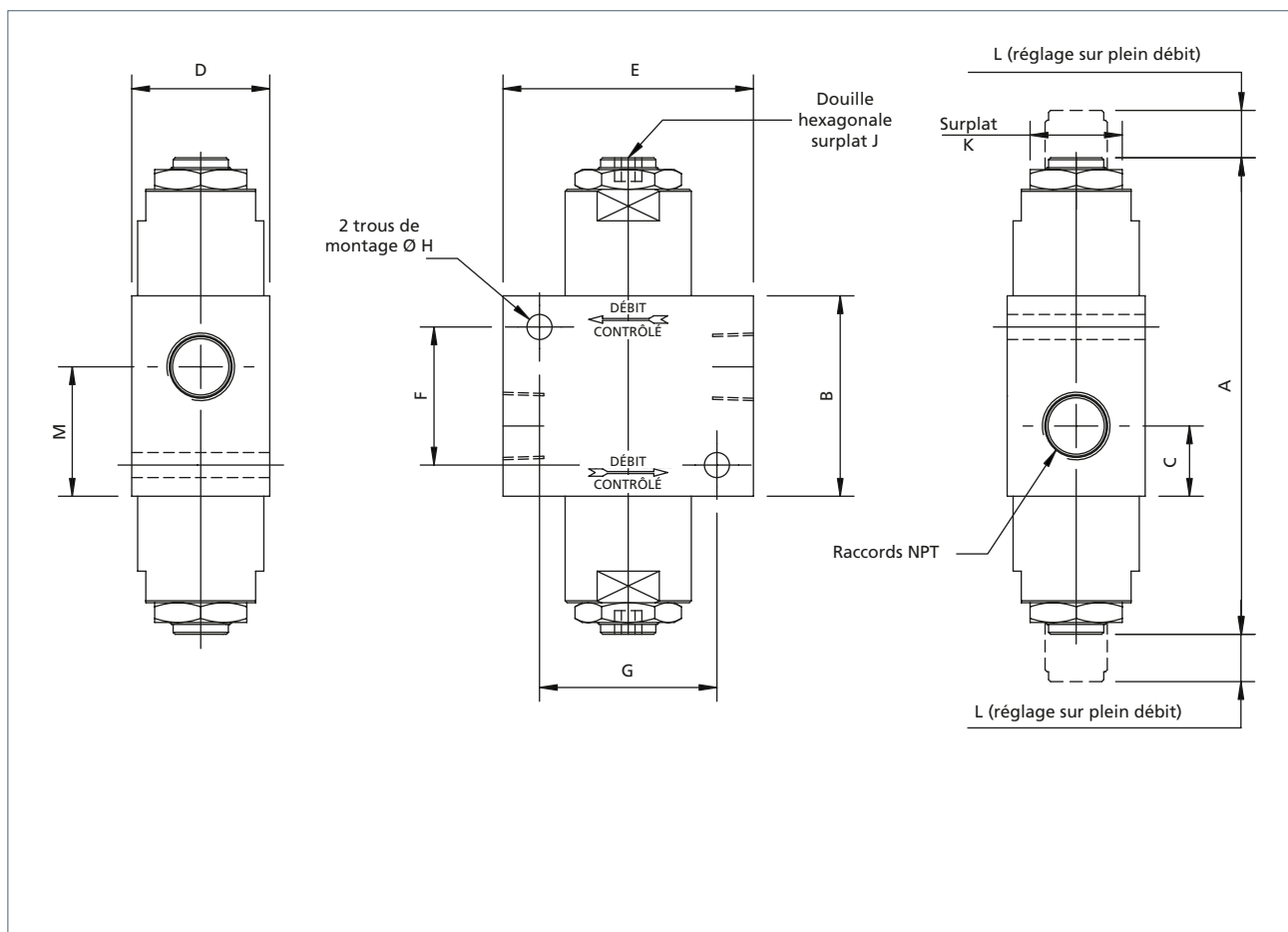
Informations de commande

Code produit	Version basse température	Taille	A	B	C	D	E	F	G	H	J	K	L	M	N	P	R	S	T	U	V
6REGSN122	6REGSE122	3/4"	100	50,8	25,4	50,8	95	16	19	6,35	10	30,5	20	103	80	5,5	3	125	76	100	2
8REGSN122	8REGSE122	1"	125	63,5	31,75	63,5	107,5	19	24	6,35	12	36	25	115,5	80	5,5	3	137,5	76	100	2

Pour la certification ATEX, code produit avec suffixe « /ATEX ».



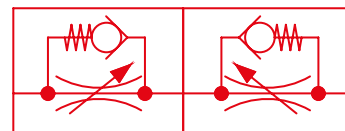
Produits auxiliaires de la série 4500 – Régulateurs de débit bidirectionnels de 1/4" à 1/2"



Informations de commande

Code produit	Version basse température	Taille	A	B	C	D	E	F	G	H	J	K	L	M
2BIDSN122	2BIDSE122	1/4"	85	40	15,5	25,4	44,5	28	32	6,35	5	18	6	24,5
3BIDSN122	3BIDSE122	3/8"	121	51	18	35	63,5	35	45	6,35	6	23,4	12	33
4BIDSN122	4BIDSE122	1/2"	121	51	21	35	63,5	35	45	6,35	6	23,4	12	30

Pour la certification ATEX, code produit avec suffixe « /ATEX ».



Produits auxiliaires de la série 4500 – Vannes à pointeau de 1/4" à 1/2"

Vanne à pointeau: Vanne à pointeau en acier inoxydable 316L avec orifice de 3 mm, 6 mm ou 12 mm.

Caractéristiques et avantages

- Vanne spécialement conçue pour les environnements difficiles
- Option basse température disponible
- Acier inoxydable 316L

Fluides & Températures ambiantes

- Températures standards
-20 à + 70 °C (-4 à +158 °F)
- Version basse température
-50 à + 80 °C (-58 à +176 °F)

Note : Lorsque le produit commandé possède la certification ATEX, la température ambiante doit être limitée à + 40 °C (104°F) Ex II 2G c T6.

Pression de service

- 12 bar (174 psi)

Raccords NPT (Option BSP disponible)

Fluides

- Gaz - filtré, lubrifié ou non lubrifié
- Air, gaz inerte et gaz non corrosif (naturel)
- Option gaz corrosif disponible
- Liquides - fluide hydraulique basse pression, huile minérale ou eau

Note : Pour éviter le gel du condensat dans le produit, le point de rosée du fluide doit être au moins 10 °C inférieur à la température ambiante la plus basse à laquelle le produit sera exposé.

Matériaux de construction

- Corps : Acier inoxydable 316L
- Ressort: Acier inoxydable 316
- Joints : Nitrile (EPDM¹ pour option basse température)
- Composants internes: Acier inoxydable 316L

¹ L'utilisation d'un lubrifiant en amont du produit n'est pas recommandée pour les applications à basse température.



Débit maximal

6 bar, différentiel de 1 bar :

Vanne à pointeau (orifice de 3mm)

- 1/4" - 290 l/min (10,5 SCFM)

Vanne à pointeau (orifice de 6mm)

- 1/4" - 640 l/min (23 SCFM)

Vanne à pointeau (orifice de 12mm)

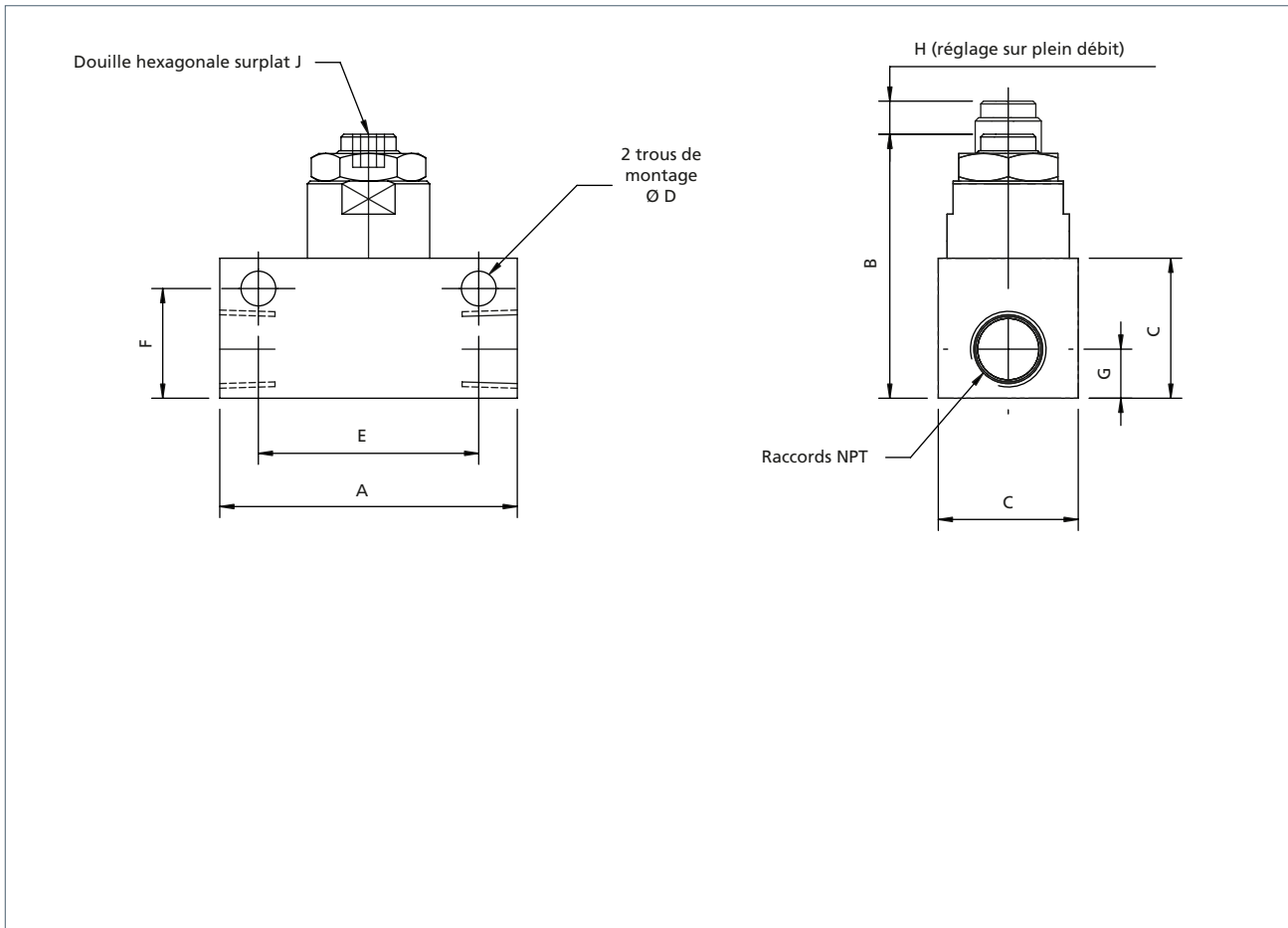
- 1/2" - 2240 l/min (79 SCFM)

Code produit	Version basse température	Taille	Orifice (mm)	Cv	Poids (kg)
2NDVSN12203	2NDVSE12203	1/4"	3	0,3	0,27
2NDVSN12206	2NDVSE12206	1/4"	6	0,7	0,27
4NDVSN12206	4NDVSE12206	1/2"	6	1,1	0,71
4NDVSN12212	4NDVSE12212	1/2"	12	2,8	0,71

Certifications disponibles



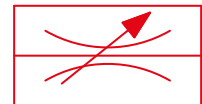
Produits auxiliaires de la série 4500 – Vannes à poiteau de 1/4" à 1/2"



Informations de commande

Code produit	Version basse température	Taille	A	B	C	D	E	F	G	H	J
2NDVSN12203	2NDVSE12203	1/4"	54	48	25,4	6,35	40	20	9	6	5
2NDVSN12206	2NDVSE12206	1/4"	54	48	25,4	6,35	40	20	9	6	5
4NDVSN12206	4NDVSE12206	1/2"	76	70	35	6,35	45	29	13,5	12	6
4NDVSN12212	4NDVSE12212	1/2"	76	70	35	6,35	45	29	13,5	12	6

Pour la certification ATEX, code produit avec suffixe « /ATEX ».



Produits auxiliaires de la série 4500 – Régulateurs de débit de l'orifice d'échappement de 1/4" à 1/2"

Régulateurs de débit de l'orifice d'échappement: Régulateur de débit d'échappement/reniflard en acier inoxydable 316L fourni avec bouchon inviolable.

Caractéristiques et avantages

- Régulateur spécialement conçu pour les environnements difficiles
- Option basse température disponible
- Acier inoxydable 316L

Fluides & Températures ambiantes

- Températures standards
-20 à + 70 °C (-4 à +158 °F)
- Version basse température
-50 à + 80 °C (-58 à +176 °F)

Pression de service

- 12 bar (174 psi)

Fluides

- Gaz - filtré, lubrifié ou non lubrifié
- Air, gaz inerte et gaz non corrosif (naturel)
- Option gaz corrosif disponible
- Liquides - fluide hydraulique basse pression, huile minérale ou eau

Note : Pour éviter le gel du condensat dans le produit, le point de rosée du fluide doit être au moins 10 °C inférieur à la température ambiante la plus basse à laquelle le produit sera exposé.

Matériaux de construction

- Corps : Acier inoxydable 316L
- Ressort: Acier inoxydable 316
- Joints : Nitrile (EPDM¹ pour option basse température)
- Composants internes: Acier inoxydable 316L

¹ L'utilisation d'un lubrifiant en amont du produit n'est pas recommandée pour les applications à basse température.

Débit maximal

6 bar, différentiel de 1 bar :

Régulateurs de débit de l'orifice d'échappement

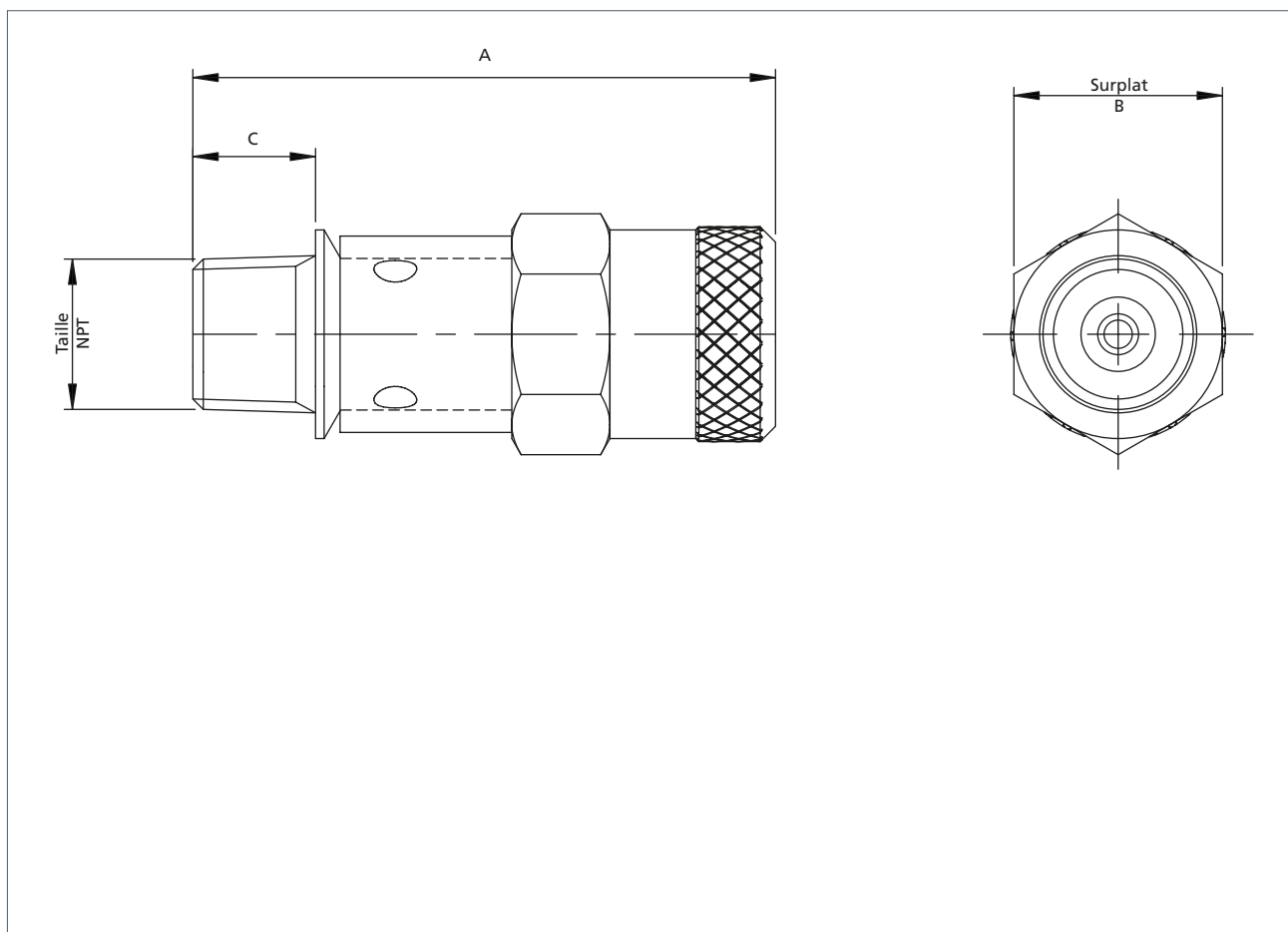
- 1/4" - 646 l/min (23 SCFM)
- 3/8" - 1100 l/min (39 SCFM)
- 1/2" - 1800 l/min (64 SCFM)

Certifications disponibles



Code produit	Version basse température	Taille	Cv	Poids (kg)
2EFRSN102	2EFRSE122	1/4"	0,65	0,06
3EFRSN102	3EFRSE122	3/8"	1,1	0,15
4EFRSN102	4EFRSE122	1/2"	1,8	0,22

Produits auxiliaires de la série 4500 – Régulateurs de débit de l'orifice d'échappement de 1/4" à 1/2"



Informations de commande

Code produit	Version basse température	Taille	A	B	C
2EFRSN102	2EFRSE102	1/4"	47,5	17	10
3EFRSN102	3EFRSE102	3/8"	66	23,4	12,5
4EFRSN102	4EFRSE102	1/2"	87	23,4	17



Produits auxiliaires de la série 4500 – Clapets antiretour de 1/4" à 2" NPT

Clapets antiretour en acier inoxydable 316L pour des pressions allant jusqu'à 12 bars (174 psi) et 27 bars (391 psi).

Caractéristiques et avantages

- Spécialement conçus pour les environnements difficiles
- Option basse température disponible
- Acier inoxydable 316L

Fluides & Températures ambiantes

- Températures standards
-20 à + 70 °C (-4 à +158 °F)
- Version basse température
-50 à + 80 °C (-58 à +176 °F)

Note : Lorsque le produit commandé possède la certification ATEX, la température ambiante doit être limitée à + 40 °C (104°F) Ex II 2G c T6.

Pression de service

- 12 bar (174 psi)
- 27 bar (391 psi)

Raccords NPT (Option BSP disponible)

Fluides

- Gaz - filtré, lubrifié ou non lubrifié
- Air, gaz inerte et gaz non corrosif (naturel)
- Option gaz corrosif disponible
- Liquides - fluide hydraulique basse pression, huile minérale ou eau

Note : Pour éviter le gel du condensat dans le produit, le point de rosée du fluide doit être au moins 10 °C inférieur à la température ambiante la plus basse à laquelle le produit sera exposé.

Matériaux de construction

- Corps : Acier inoxydable 316L
- Ressort: Acier inoxydable 316
- Joints : Nitrile (EPDM¹ pour option basse température)
- Composants internes: Acier inoxydable 316L

¹ L'utilisation d'un lubrifiant en amont du produit n'est pas recommandée pour les applications à basse température.



Débit maximal

6 bar, différentiel de 1 bar :

Clapets antiretour (12 bar)

- 1/4" - 1600 l/min (57 SCFM)
- 3/8" - 2200 l/min (80 SCFM)
- 1/2" - 3800 l/min (137 SCFM)
- 3/4" - 5800 l/min (205 SCFM)
- 1" - 7700 l/min (274 SCFM)

Clapets antiretour (27 bar)

- 1/4" - 736 l/min (26 SCFM)
- 3/8" - 1840 l/min (65 SCFM)
- 1/2" - 2600 l/min (91 SCFM)

Clapets antiretour 12 bar

Code produit	Version basse température	Taille	Cv	Poids (kg)
2NRVSN122	2NRVSE122	1/4"	1,6	0,10
3NRVSN122	3NRVSE122	3/8"	2,3	0,26
4NRVSN122	4NRVSE122	1/2"	3,9	0,24
6NRVSN122	6NRVSE122	3/4"	5,8	0,74
8NRVSN122	8NRVSE122	1"	7,8	0,66
7NRVSN122	7NRVSE122	1 1/2"	28	6,65
9NRVSN122	9NRVSE122	2"	49	6,25

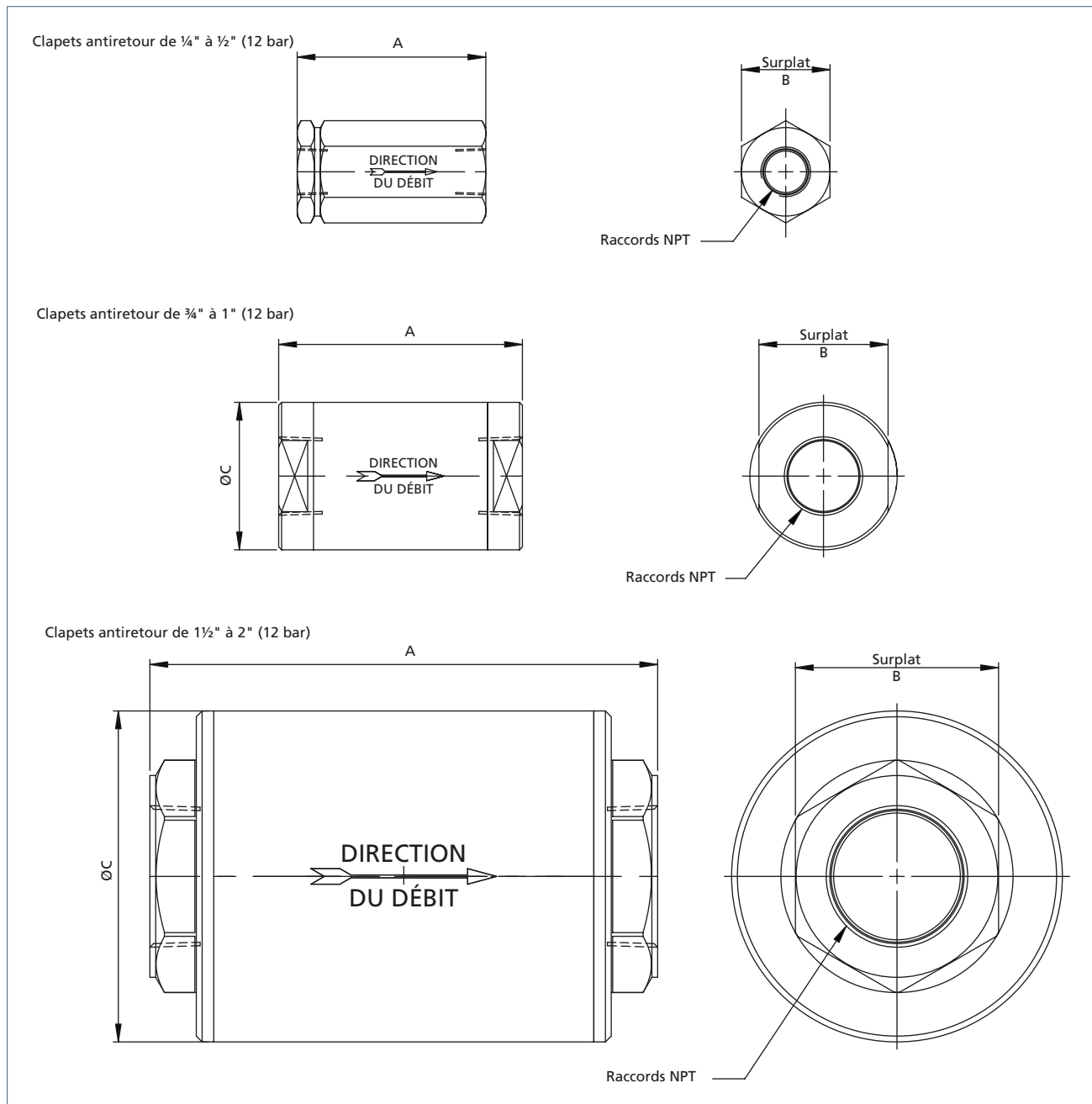
Clapets antiretour 27 bar

Code produit	Version basse température	Taille	Cv	Poids (kg)
2NRVSN272	2NRVSE272	1/4"	0,74	0,10
3NRVSN272	3NRVSE272	3/8"	1,9	0,26
4NRVSN272	4NRVSE272	1/2"	2,6	0,24

Certifications disponibles



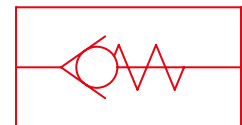
Produits auxiliaires de la série 4500 – Clapets antiretour de 1/4" à 2" NPT (12 bar)



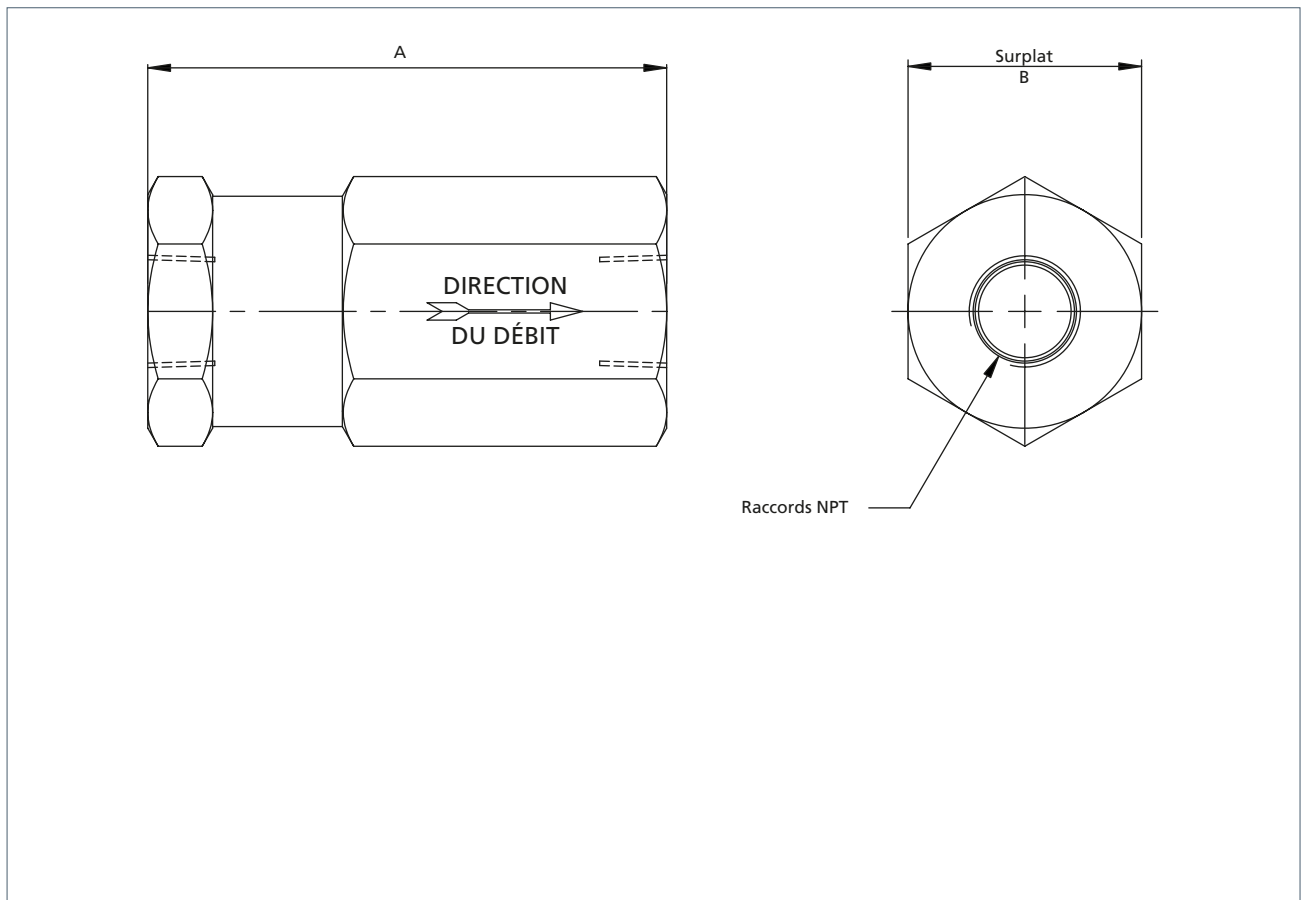
Informations de commande

Code produit	Version basse température	Taille	A	B	C
2NRVSN122	2NRVSE122	1/4"	50	22,2	-
3NRVSN122	3NRVSE122	3/8"	65	30,5	-
4NRVSN122	4NRVSE122	1/2"	68	30,5	-
6NRVSN122	6NRVSE122	3/4"	84	44,5	51
8NRVSN122	8NRVSE122	1"	84	44,5	51
7NRVSN122	7NRVSE122	1 1/2"	175	70	114
9NRVSN122	9NRVSE122	2"	175	70	114

Pour la certification ATEX, code produit avec suffixe « /ATEX ».



Produits auxiliaires de la série 4500 – Clapets antiretour de 1/4" à 1/2" NPT (27 bar)



Informations de commande

Code produit	Version basse température	Taille	A	B
2NRVSN272	2NRVSE272	1/4"	50	22,2
3NRVSN272	3NRVSE272	3/8"	80	36
4NRVSN272	4NRVSE272	1/2"	90	36

Pour la certification ATEX, code produit avec suffixe « /ATEX ».



Produits auxiliaires de la série 4500 – Vannes d'échappement rapide de 1/4" à 2" NPT

Vannes d'échappement rapide en acier inoxydable 316L.

Caractéristiques et avantages

- Spécialement conçues pour les environnements difficiles
- Option basse température disponible

Fluides & Températures ambiantes

- Températures standards
-20 à + 70 °C (-4 à +158 °F)
- Version basse température
-50 à + 80 °C (-58 à +176 °F)

Note : Lorsque le produit commandé possède la certification ATEX, la température ambiante doit être limitée à + 40 °C (104°F) Ex II 2G c T6.

Pression de service

- 12 bar (174 psi)

Fluides

- Gaz - filtré, lubrifié ou non lubrifié
- Air, gaz inerte et gaz non corrosif (naturel)
- Option gaz corrosif disponible
- Liquides - fluide hydraulique basse pression, huile minérale ou eau

Note : Pour éviter le gel du condensat dans le produit, le point de rosée du fluide doit être au moins 10 °C inférieur à la température ambiante la plus basse à laquelle le produit sera exposé.

Débit maximal

6 bar, différentiel de 1 bar :

Alimentation à la sortie

- 1/4" - 1290 l/min (46 SCFM)
- 3/8" - 1810 l/min (64 SCFM)
- 1/2" - 3810 l/min (135 SCFM)
- 3/4" - 4520 l/min (160 SCFM)
- 1" - 7700 l/min (274 SCFM)
- 1 1/2" - 22 000 l/min (777 SCFM)
- 2" - 32 000 l/min (1130 SCFM)



Sortie à l'échappement

- 1/4" - 2780 l/min (98 SCFM)
- 3/8" - 3810 l/min (135 SCFM)
- 1/2" - 5490 l/min (194 SCFM)
- 3/4" - 6460 l/min (228 SCFM)
- 1" - 11 000 l/min (388 SCFM)
- 1 1/2" - 32 000 l/min (1130 SCFM)
- 2" - 45 000 l/min (1589 SCFM)

Matériaux de construction

- Corps : Acier inoxydable 316L
- Composants internes: Acier inoxydable 316L
- Ressorts: Acier inoxydable 316
- Joints : Nitrile (EPDM¹ pour option basse température)

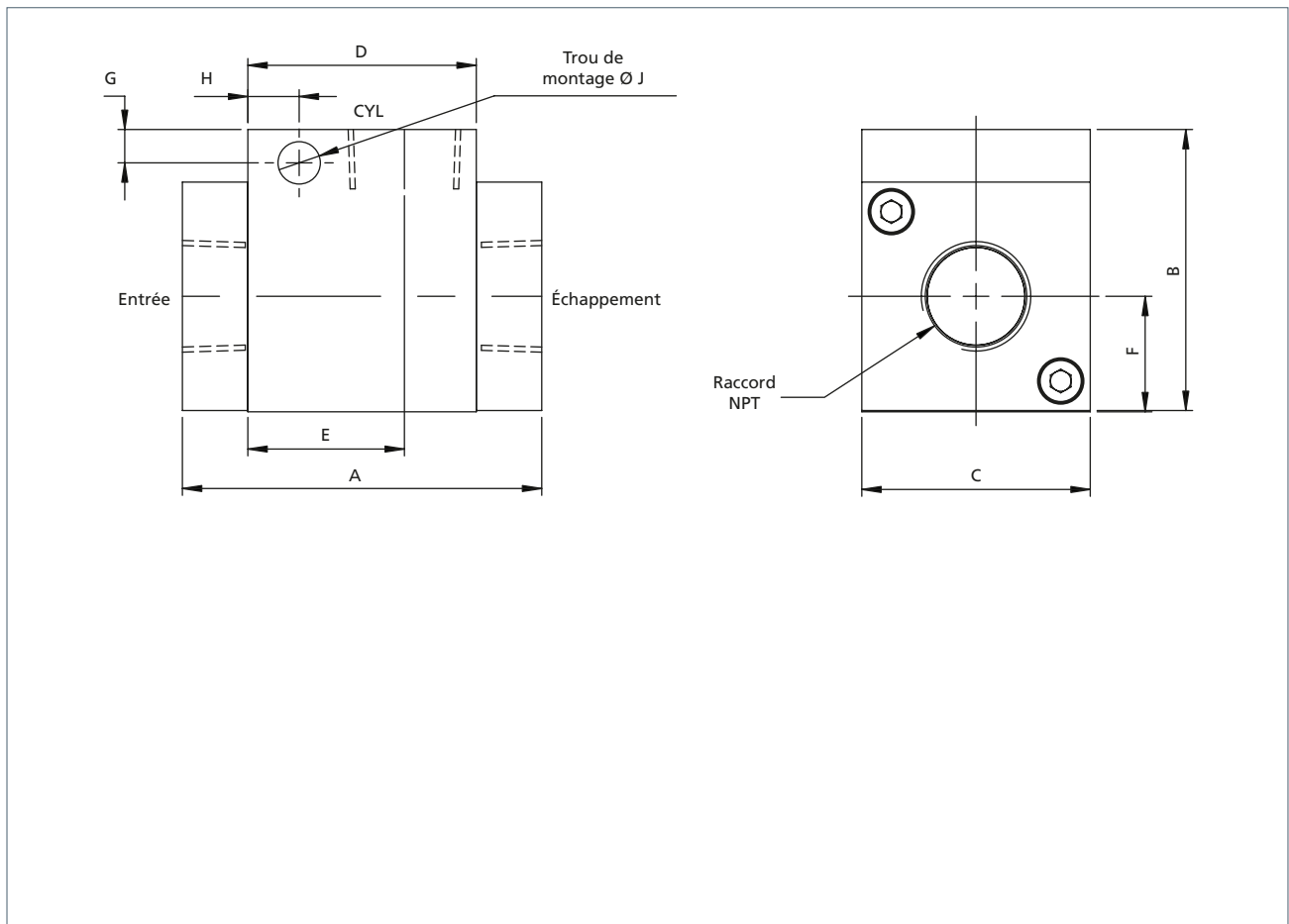
¹ L'utilisation d'un lubrifiant en amont du produit n'est pas recommandée pour les applications à basse température.

Code produit	Version basse température	Taille	Cv Alimentation à la sortie	Cv Sortie à l'échappement
2QEVSN122	2QEVSE122	1/4"	1,3	2,8
3QEVSN122	3QEVSE122	3/8"	1,8	3,8
4QEVSN122	4QEVSE122	1/2"	3,8	5,5
6QEVSN122	6QEVSE122	3/4"	4,5	6,5
8QEVSN122	8QEVSE122	1"	7,8	11,0
7QEVSN122	7QEVSE122	1 1/2"	22,0	32,0
9QEVSN122	9QEVSE122	2"	32,0	45,0

Certifications disponibles



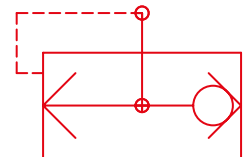
Produits auxiliaires de la série 4500 – Vannes d'échappement rapide de 1/4" à 1" NPT



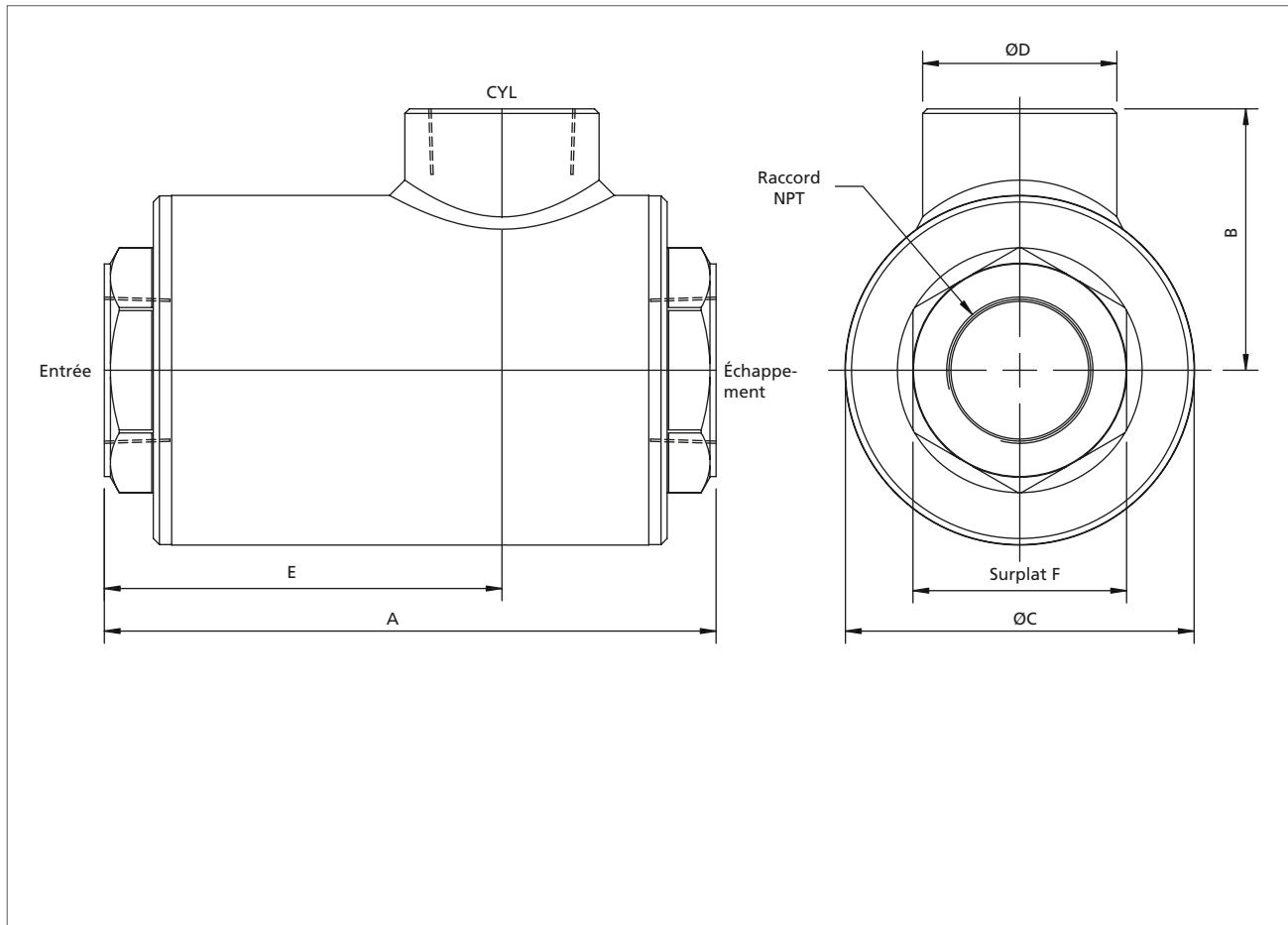
Informations de commande

Code produit	Version basse température	Taille	A	B	C	D	E	F	G	H	J
2QEVSN122	2QEVSE122	1/4"	52	38	31,75	31,75	22	16	-	-	-
3QEVSN122	3QEVSE122	3/8"	60	42	35	35	23	17,5	-	-	-
4QEVSN122	4QEVSE122	1/2"	70	55	44,5	44,5	30,5	22,5	6,5	10	8,25
6QEVSN122	6QEVSE122	3/4"	80	60	50,8	50,8	33,5	25,4	7,5	10	8,5
8QEVSN122	8QEVSE122	1"	106,2	91	76,2	76,2	52,2	38,1	10	16	11

Pour la certification ATEX, code produit avec suffixe « /ATEX ».

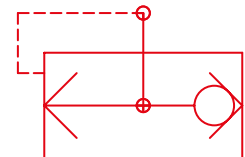


Produits auxiliaires de la série 4500 – Vannes d'échappement rapide de 1½" à 2" NPT



Informations de commande

Code produit	Version basse température	Taille	A	B	C	D	E	F
7QEVSN122	7QEVSE122	1½"	200	85,5	114	63,5	130	70
9QEVSN122	9QEVSE122	2"	200	85,5	114	76	130	70



Produits auxiliaires de la série 4500 – Vannes d'échappement rapide de 1/4" à 2" NPT avec régulateurs de débit d'échappement

Vannes d'échappement rapide en acier inoxydable 316L avec régulateurs de débit pour contrôler la vitesse de l'échappement.

Caractéristiques et avantages

- Spécialement conçues pour les environnements difficiles
- Option basse température disponible

Fluides & Températures ambiantes

- Températures standards
-20 à + 70 °C (-4 à +158 °F)
- Version basse température
-50 à + 80 °C (-58 à +176 °F)

Pression de service

- Vanne d'échappement rapide avec régulateur de débit 12 bar (174 psi)

Fluides

- Gaz - filtré, lubrifié ou non lubrifié
- Air, gaz inerte et gaz non corrosif (naturel)
- Option gaz corrosif disponible
- Liquides - fluide hydraulique basse pression, huile minérale ou eau

Note : Pour éviter le gel du condensat dans le produit, le point de rosée du fluide doit être au moins 10 °C inférieur à la température ambiante la plus basse à laquelle le produit sera exposé.

Débit maximal

6 bar, perte de charge de 1 bar:

Vanne d'échappement rapide avec régulateur de débit
Alimentation à la sortie

- 1/4" - 1290 l/min (46 SCFM)
- 3/8" - 1810 l/min (64 SCFM)
- 1/2" - 3810 l/min (135 SCFM)
- 3/4" - 4520 l/min (160 SCFM)
- 1" - 7700 l/min (274 SCFM)
- 1 1/2" - 22 000 l/min (777 SCFM)
- 2" - 32 000 l/min (1130 SCFM)

Vanne d'échappement rapide avec régulateur de débit
Sortie à l'échappement

- 1/4" - 2780 l/min (98 SCFM)
- 3/8" - 3810 l/min (135 SCFM)
- 1/2" - 5490 l/min (194 SCFM)
- 3/4" - 6460 l/min (228 SCFM)
- 1" - 11000 l/min (388 SCFM)
- 1 1/2" - 32 000 l/min (1130 SCFM)
- 2" - 45 000 l/min (1589 SCFM)

Matériaux de construction

- Corps : Acier inoxydable 316L
- Composants internes: Acier inoxydable 316L
- Ressorts: Acier inoxydable 316
- Joints : Nitrile (EPDM¹ pour option basse température)

¹ L'utilisation d'un lubrifiant en amont du produit n'est pas recommandée pour les applications à basse température.

Vanne d'échappement rapide de 1/4" à 1" avec régulateur de débit d'échappement et dérivation

Code produit standard avec dérivation	Version basse température avec dérivation	Taille	Cv Alimentation à la sortie	Cv Sortie à l'échappement	Poids (kg)
2QEBSN122	2QEBSE122	1/4"	1,3	2,8	0,5
3QEBSN122	3QEBSE122	3/8"	1,8	3,8	0,7
4QEBSN122	4QEBSE122	1/2"	3,8	5,5	1,7
6QEBSN122	6QEBSE122	3/4"	4,5	6,5	2,4
8QEBSN122	8QEBSE122	1"	7,8	11	6

Vanne d'échappement rapide de 1 1/2" à 2" avec régulateur de débit d'échappement et dérivation

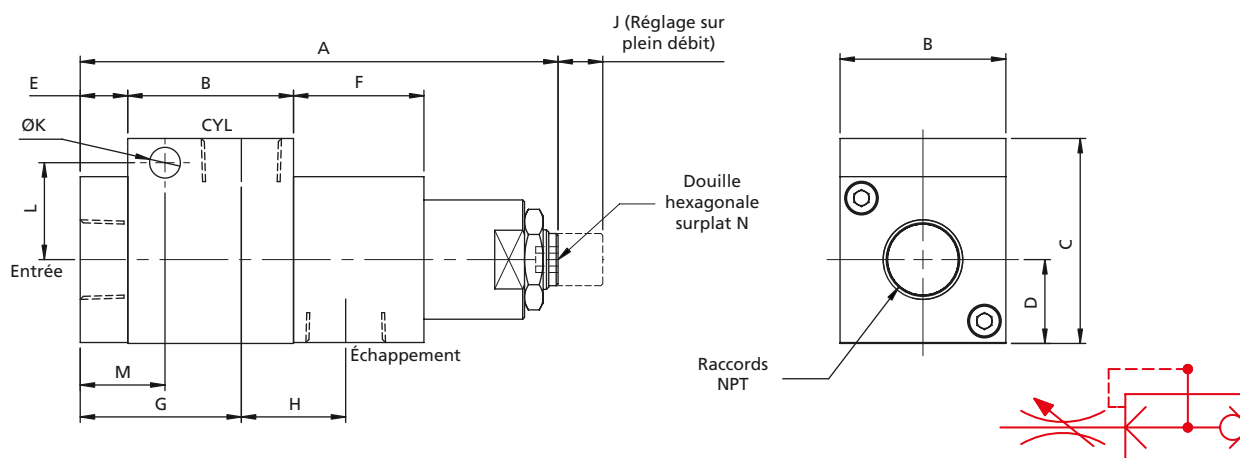
Code produit standard	Version basse température	Taille	Cv Alimentation à la sortie	Cv Sortie à l'échappement	Poids (kg)
7QEBSN122A	7QEBSE122A	1 1/2"	22	32	13,4
9QEBSN122A	9QEBSE122A	2"	32	46	13,4

Certifications disponibles



Produits auxiliaires de la série 4500

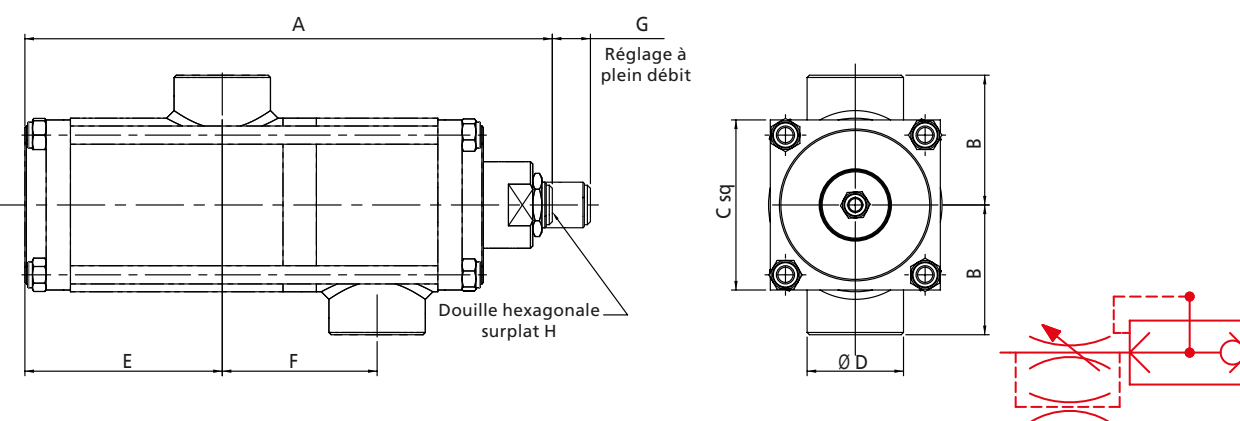
Vanne d'échappement rapide de 1/4" à 1" NPT avec régulateur de débit d'échappement



Informations de commande

Code produit standard avec dérivation	Version basse température avec dérivation	Taille	A	B	C	D	E	F	G	H	J	K	L	M	N
2QEBSN122	2QEBSE122	1/4"	90	31,75	38	16	10	26	32	19,75	6	-	-	-	5
3QEBSN122	3QEBSE122	3/8"	101	35	42	17,5	12,5	31	35,5	25	6	-	-	-	5
4QEBSN122	4QEBSE122	1/2"	128	44,5	55	22,5	12,75	35	43,3	28	12	8,25	26	22,75	6
6QEBSN122	6QEBSE122	3/4"	145	50,8	60	25,4	14,5	41,5	48	35,3	10	8,5	27	24,5	6
8QEBSN122	8QEBSE122	1"	210	76,2	91	38,1	15	57	67,2	47	25	11	43	41	12

Vanne d'échappement rapide de 1 1/2" à 2" NPT avec régulateur de débit d'échappement et dérivation



Informations de commande

Code produit standard	Version basse température	Taille	A	B	C	D	E	F	G	H
7QEBSN122A	7QEBSE122A	1 1/2"	347,5	85,5	114	76	130	102	25	12
9QEBSN122A	9QEBSE122A	2"	347,5	85,5	114	76	130	102	25	12

Produits auxiliaires de la série 4500 – Sélecteurs de circuit de 1/4" à 1" NPT

Sélecteurs de circuit en acier inoxydable 316L pour fonction "OU" à trois voies.

Caractéristiques et avantages

- Spécialement conçus pour les environnements difficiles
- Option basse température disponible
- Acier inoxydable 316L
- 5 tailles disponibles

Fluides & Températures ambiantes

- Températures standards
-20 à + 70 °C (-4 à +158 °F)
- Version basse température
-50 à + 80 °C (-58 à +176 °F)

Note : Lorsque le produit commandé possède la certification ATEX, la température ambiante doit être limitée à + 40 °C (104°F) Ex II 2G c T6.

Pression de service

- 12 bar (174 psi)

Fluides

- Gaz - filtré, lubrifié ou non lubrifié
- Air, gaz inerte et gaz non corrosif (naturel)
- Option gaz corrosif disponible
- Liquides - fluide hydraulique basse pression, huile minérale ou eau

Note : Pour éviter le gel du condensat dans le produit, le point de rosée du fluide doit être au moins 10 °C inférieur à la température ambiante la plus basse à laquelle le produit sera exposé.



Débit maximal

6 bar, perte de charge de 1 bar:

Sélecteur de circuit

- 1/4" - 1350 l/min (45 SCFM)
- 3/8" - 1830 l/min (65 SCFM)
- 1/2" - 3550 l/min (126 SCFM)
- 3/4" - 5500 l/min (194 SCFM)
- 1" - 9000 l/min (319 SCFM)

Matériaux de construction

- Corps : Acier inoxydable 316L
- Composants internes: Acier inoxydable 316L
- Ressorts: Acier inoxydable 316
- Joints : Nitrile (EPDM¹ pour option basse température)

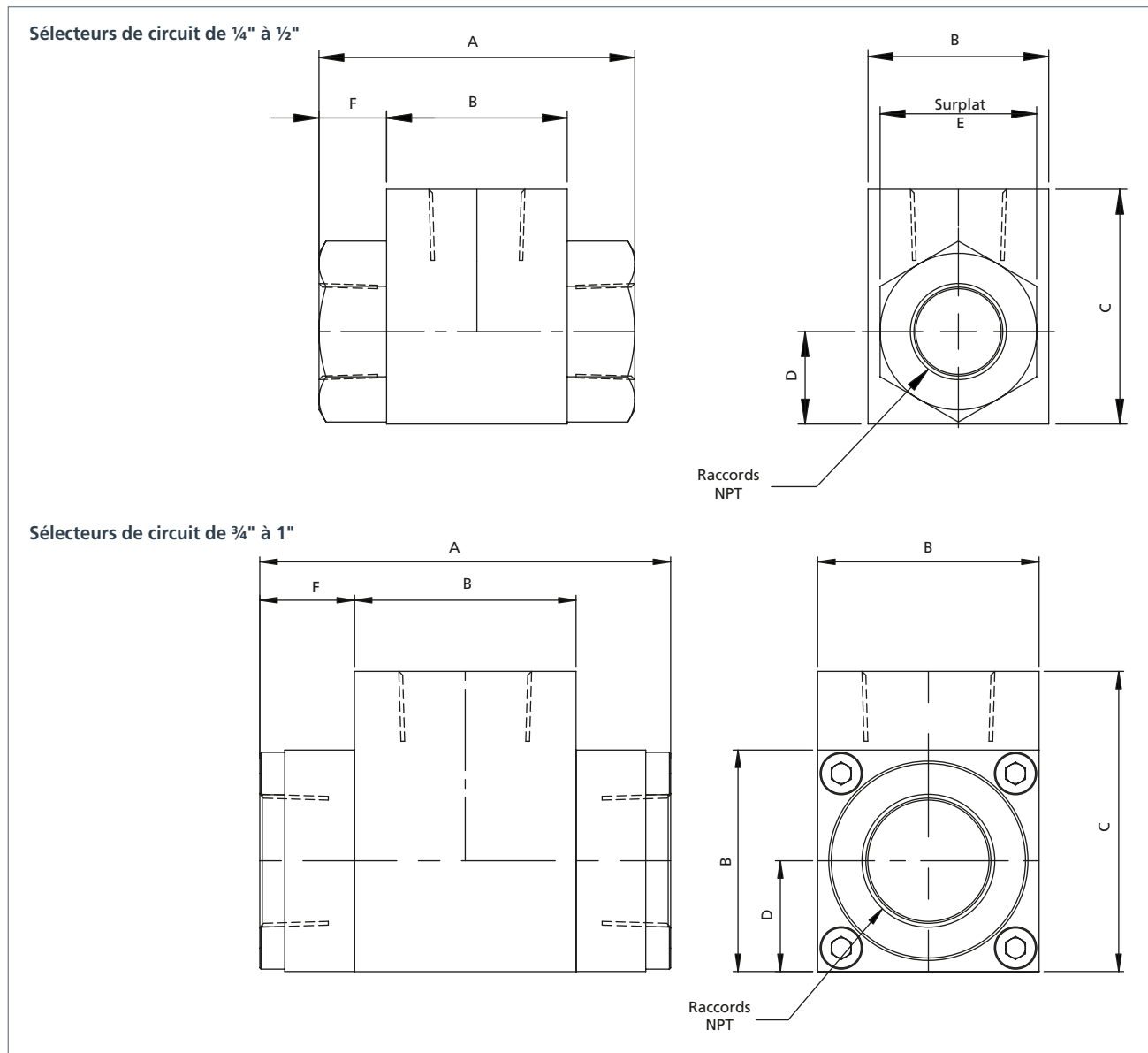
¹ L'utilisation d'un lubrifiant en amont du produit n'est pas recommandée pour les applications à basse température.

Code produit standard	Version basse température	Taille	Cv	Poids (kg)
2SHVSN122	2SHVSE122	1/4"	1,3	0,16
3SHVSN122	3SHVSE122	3/8"	1,9	0,19
4SHVSN122A	4SHVSE122A	1/2"	3,7	0,34
6SHVSN122	6SHVSE122	3/4"	9,0	0,94
8SHVSN122	8SHVSE122	1"	15	1,41

Certifications disponibles



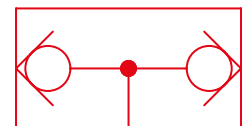
Produits auxiliaires de la série 4500



Informations de commande

Code produit	Version basse température	Taille	A	B	C	D	E	F
2SHVSN122	2SHVSE122	1/4"	44,5	25,4	33	13	22	9,5
3SHVSN122	3SHVSE122	3/8"	54	25,4	38	13	22	14,3
4SHVSN122A	4SHVSE122A	1/2"	63,8	31,8	48	16	28	16
6SHVSN122	6SHVSE122	3/4"	82,5	44,5	60	22,2	-	19
8SHVSN122	8SHVSE122	1"	100	50,8	70	25,4	-	24,6

Pour la certification ATEX, code produit avec suffixe « /ATEX ».



Produits auxiliaires de la série 4500 – Fusibles thermiques 1/2" NPT

Fusibles thermiques en acier inoxydable 316L pour la protection contre les incendies. Disponible dans une large gamme de températures.

Caractéristiques et avantages

- Spécialement conçus pour les environnements difficiles
- Acier inoxydable 316L
- Résistants aux incendies

Températures de fonctionnement

- -20 °C à +70 °C (-4 °F à +158 °F)
- -20 °C à +96 °C (-4 °F à +205 °F)
- -20 °C à +102 °C (-4 °F à +216 °F)
- -20 °C à +124 °C (-4 °F à +255 °F)
- -20 °C à +137 °C (-4 °F à +279 °F)
- -20 °C à +200 °C (-4 °F à +392 °F)

Pression de service

- 20 bar (290 psi)

Raccords NPT

- 1/2"

Fluides

- Gaz - filtré, lubrifié ou non lubrifié
- Air, gaz inerte et gaz non corrosif (naturel)

Note : Pour éviter le gel du condensat dans le produit, le point de rosée du fluide doit être au moins 10 °C inférieur à la température ambiante la plus basse à laquelle le produit sera exposé.



Débit maximal

6 bar, différentiel de 1 bar :

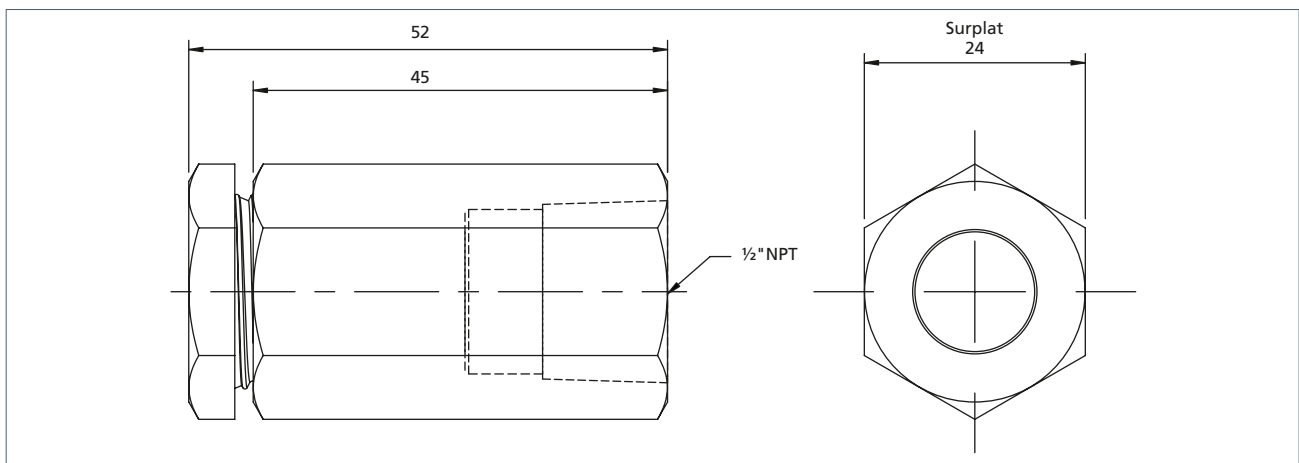
Alimentation à la sortie

- 1/2" - 5800 l/min (205 SCFM)

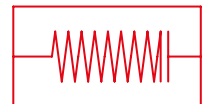
Matériaux de construction

- Corps : Acier inoxydable 316L
- Raccord thermique : Alliage à bas point de fusion (à base de bismuth)

Code produit	Température (°C)	Taille	Cv	Poids (kg)
4THFSN102070	70	1/2"	5,8	0,15
4THFSN102096	96			
4THFSN102102	102			
4THFSN102124	124			
4THFSN102137	137			
4THFSN102200	200			



Certifications disponibles



Produits auxiliaires de la série 4500 – Indicateur visuel

Indicateur visuel compact rouge/vert en acier inoxydable 316L à montage sur panneau.

Caractéristiques et avantages

- Spécialement conçu pour les environnements difficiles
- Acier inoxydable 316L
- Peut être monté sur panneau

Fluides & Températures ambiantes

- -20 à + 65 °C (-4 à +149 °F)

Note : Lorsque le produit commandé possède la certification ATEX, la température ambiante doit être limitée à + 40 °C (104°F) Ex II 2G c T6.

Pression de service

- 1 à 12 bar (14,5 à 174 psi)

Raccords NPT (Option BSP disponible)

- 1/8" NPT

Fluides

- Gaz - filtré, lubrifié ou non lubrifié
- Air, gaz inerte et gaz non corrosif (naturel)

Note : Pour éviter le gel du condensat dans le produit, le point de rosée du fluide doit être au moins 10 °C inférieur à la température ambiante la plus basse à laquelle le produit sera exposé.

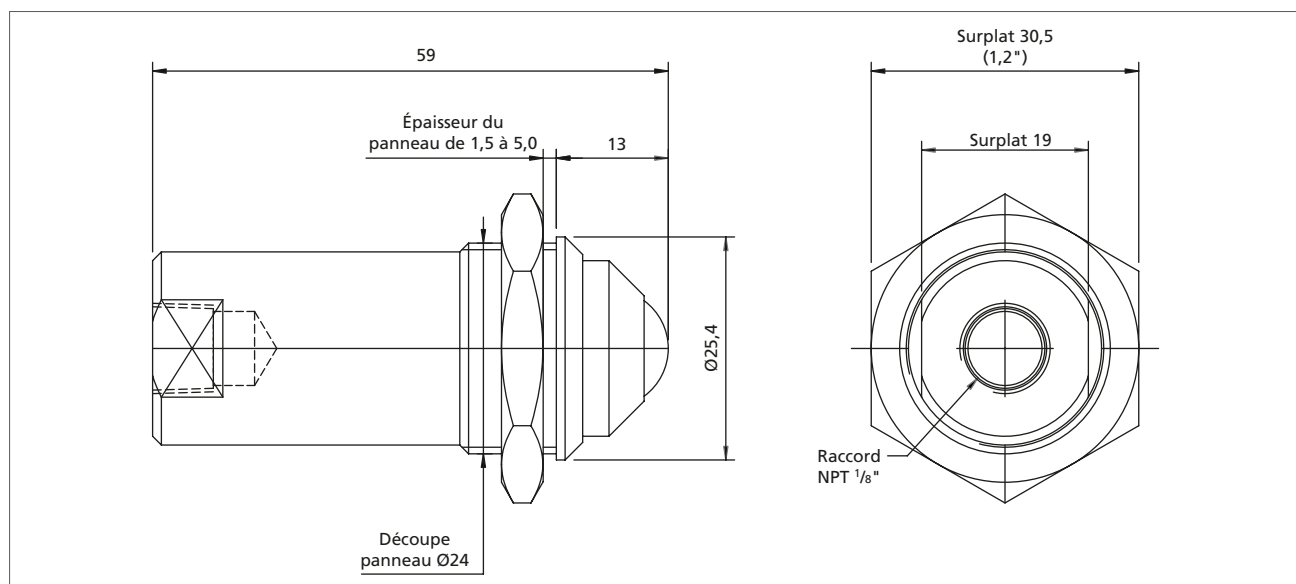


Matériaux de construction

- Corps : Acier inoxydable 316L
- Ressorts: Acier inoxydable 316
- Joints : Nitrile
- Piston de l'indicateur visuel : acétal
- Ensemble de l'indicateur visuel : acétal avec lentille acrylique

Code produit	Raccords	Poids (kg)
1VISSN122G	1/8" NPT	0,1
1VISSN121G	1/8" BSP	

Pour la certification ATEX, code produit avec suffixe « /ATEX ».



Certifications disponibles



Produits auxiliaires de la série 4500 – Reniflards avec clapet antiretour de 1/4" à 1/2" NPT

Reniflard avec clapet antiretour en acier inoxydable 316L pour éviter toute infiltration dans les orifices d'échappement et d'évacuation.

Caractéristiques et avantages

- Spécialement conçu pour les environnements difficiles
- Acier inoxydable 316L

Fluides & Températures ambiantes

- -20 à + 70 °C (-4 à +158 °F)

Pression de service

- 12 bar (174 psi)

Raccords NPT (Option BSP disponible)

- 1/4" à 1/2"

Fluides

- Gaz - filtré, lubrifié ou non lubrifié
- Air, gaz inerte et gaz non corrosif (naturel)

Note: Pour éviter le gel du condensat dans le produit, le point de rosée du fluide doit être au moins 10 °C inférieur à la température ambiante la plus basse à laquelle le produit sera exposé.

Débit maximal

6 bar, différentiel de 1 bar :

- 1/4" - 646 l/min (23 SCFM)
- 3/8" - 1300 l/min (45 SCFM)
- 1/2" - 1550 l/min (54 SCFM)



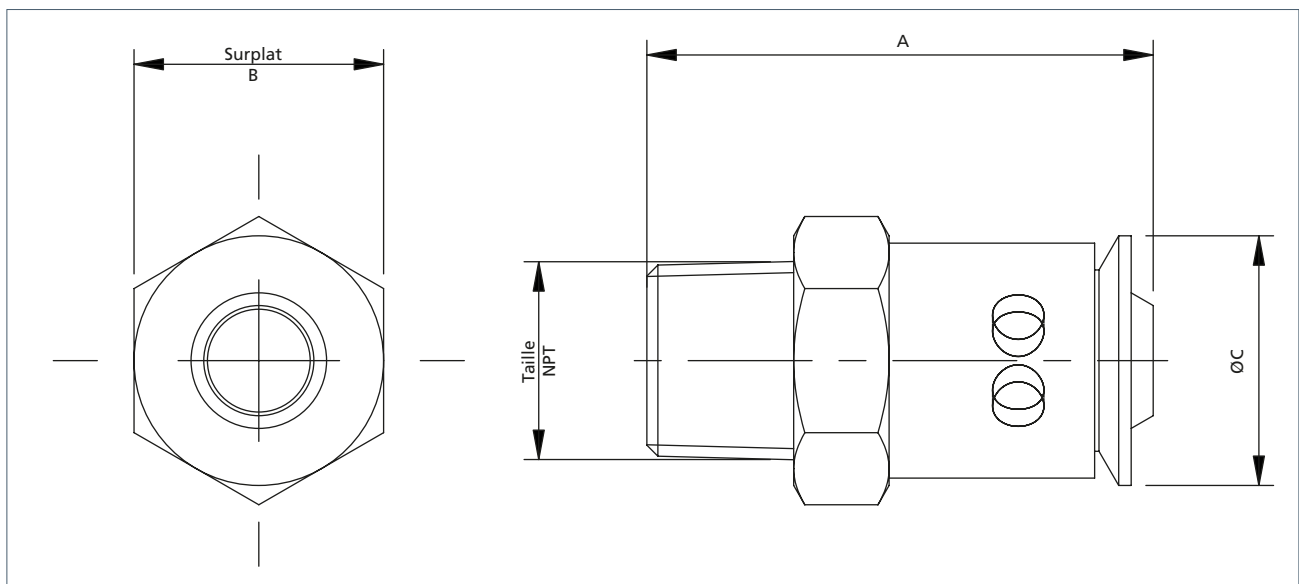
Matériaux de construction

- Acier inoxydable 316L
- Douille : silicium

Code produit	Taille	Cv	Poids (kg)
2NRBSN102	1/4"	0,65	0,02
3NRBSN102	3/8"	1,3	0,06
4NRBSN102	1/2"	1,6	0,063

Informations de commande

Code produit	Taille	A	B	C
2NRBSN102	1/4"	34	17	17
3NRBSN102	3/8"	40	23,4	21
4NRBSN102	1/2"	45	23,4	21



Certifications disponibles



Produits auxiliaires de la série 4500 – Reniflards (Silencieux) de 1/8" à 1"

Silencieux à éléments frittés en acier inoxydable 316L utilisés pour protéger les ports exposés à l'air libre.

Caractéristiques et avantages

- Spécialement conçus pour les environnements difficiles
- Acier inoxydable 316L

Fluides & Températures ambiantes

- -20 à + 70 °C (-4 à +158 °F)

Pression de service

- 12 bar (174 psi)

Raccords NPT (Option BSP disponible)

- 1/8" à 1"

Fluides

- Gaz - filtré, lubrifié ou non lubrifié
- Air, gaz inerte et gaz non corrosif (naturel)

Note : Pour éviter le gel du condensat dans le produit, le point de rosée du fluide doit être au moins 10 °C inférieur à la température ambiante la plus basse à laquelle le produit sera exposé.

Débit maximal

6 bar, différentiel de 1 bar :

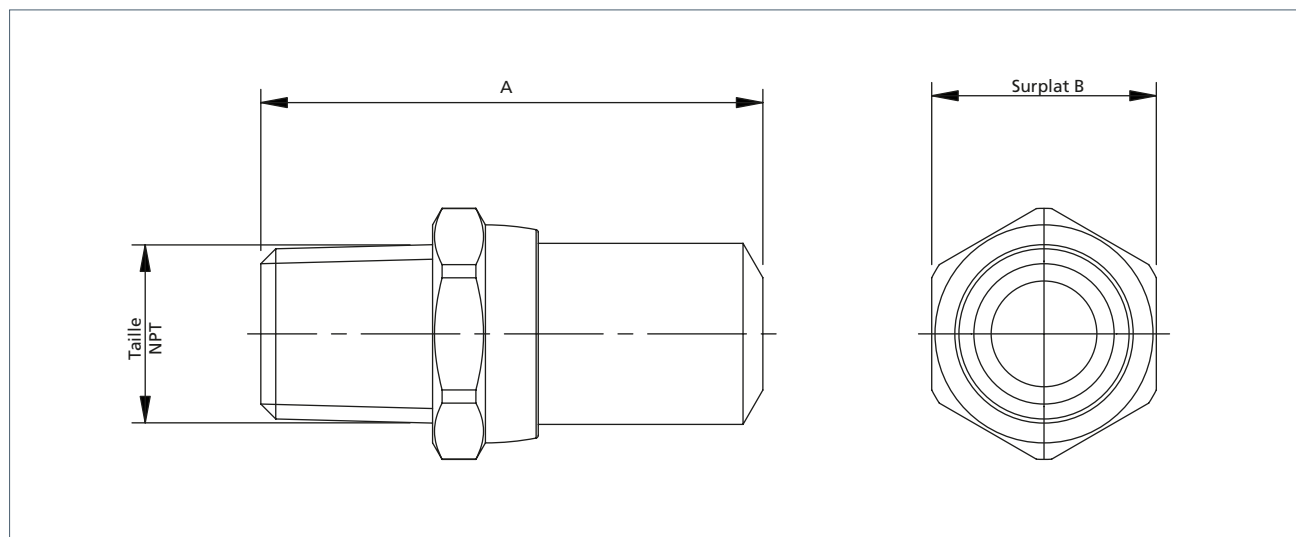
- 1/8" - 1200 l/min (42 SCFM)
- 1/4" - 1550 l/min (55 SCFM)
- 3/8" - 1940 l/min (68 SCFM)
- 1/2" - 3410 l/min (123 SCFM)
- 3/4" - 5500 l/min (194 SCFM)
- 1" - 5700 l/min (201 SCFM)



Matériaux de construction

- Corps : Acier inoxydable 316L
- Élément poreux: Acier inoxydable 316

Code produit	Taille	Cv	A	B	Poids (kg)
1BRESN102	1/8"	1,3	31	14	0,015
2BRESN102	1/4"	1,7	38	17	0,02
3BRESN102	3/8"	2,0	44	22	0,032
4BRESN102	1/2"	3,7	55	24	0,05
6BRESN102	3/4"	5,8	70	32	0,12
8BRESN102	1"	6,0	75	36	0,15



Certifications disponibles



Produits auxiliaires de la série 4500 – Écran de protection des orifices d'échappement de 1/8" à 1/4"

Éléments frittés en acier inoxydable 316L utilisés pour protéger les orifices d'échappement exposés à l'air libre.



Caractéristiques et avantages

- Écran spécialement conçu pour les environnements difficiles
- Acier inoxydable 316L

Fluides & Températures ambiantes

- -20 à + 70 °C (-4 à +158 °F)

Pression de service

- 12 bar (174 psi)

Raccords NPT

- 1/8" à 1/4"

Fluides

- Gaz - filtré, lubrifié ou non lubrifié
- Air, gaz inerte et gaz non corrosif (naturel)

Note : Pour éviter le gel du condensat dans le produit, le point de rosée du fluide doit être au moins 10 °C inférieur à la température ambiante la plus basse à laquelle le produit sera exposé.

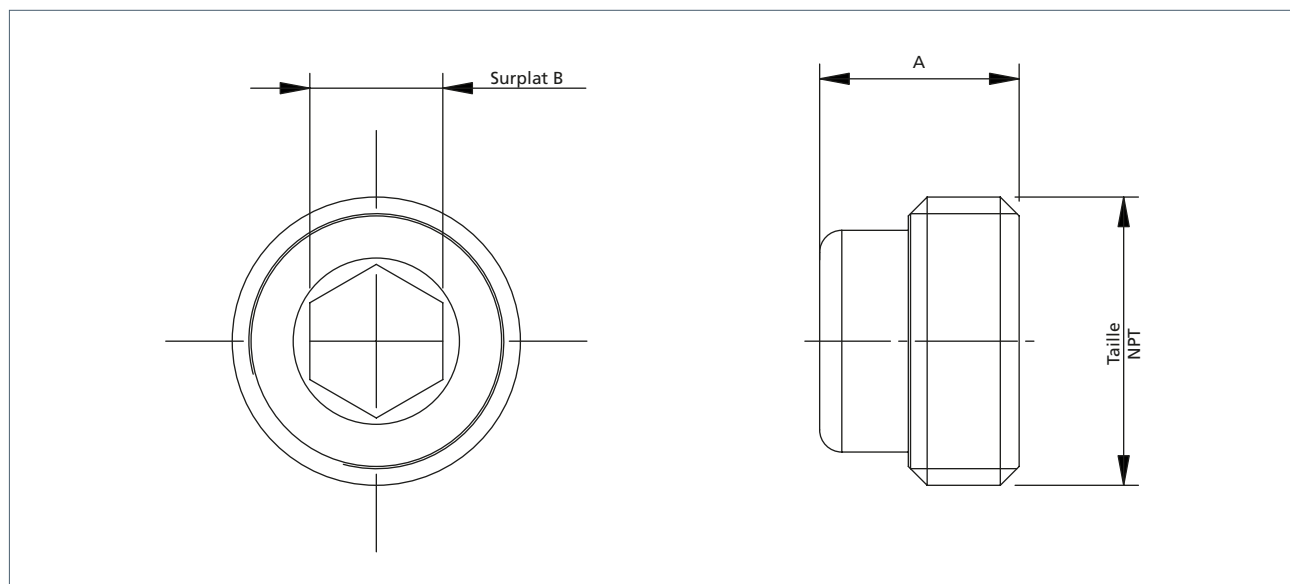
Matériaux de construction

- Corps : Acier inoxydable 316L

Code produit	Taille	Cv	Poids (kg)
1VPBSN122	1/8"	1,3	0,015
2VPBSN122	1/4"	1,7	0,02

Informations de commande

Code produit	Taille	A	B
1VPBSN122	1/8"	6	5
2VPBSN122	1/4"	9	6



Certifications disponibles



rotork®



www.rotork.com

La liste complète de notre réseau mondial de ventes
et de services est disponible sur notre site Internet.

Rotork Midland Ltd.
Patrick Gregory Road
Wolverhampton
WV11 3DZ, Royaume-Uni
tél +44 (0)1902 305 678
email sales.midland@rotork.com

PUB117-009-01
Date de publication 06/20

Au vu de son processus continu de développement de produits, Rotork se réserve le droit de modifier les spécifications de ses produits sans avis préalable. Les données publiées peuvent être sujettes à modification. Pour accéder à la dernière version, visitez notre site www.rotork.com

Rotork est une marque déposée. Rotork reconnaît toutes les marques déposées. Version rédigée et publiée au Royaume-Uni par Rotork Controls Limited. Siège social : Rotork plc, Brassmill Lane, Bath, BA1 3JQ, Royaume-Uni. POWJB0820