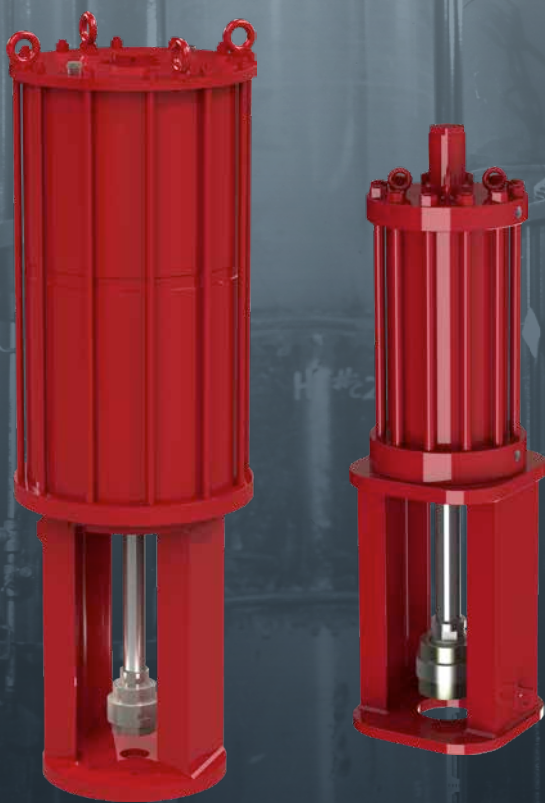


# rotork<sup>®</sup>

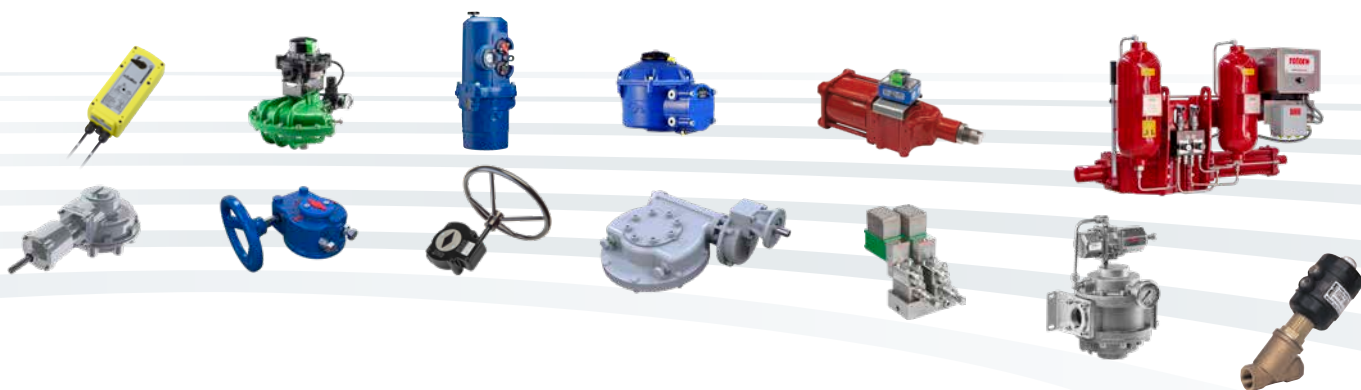
Keeping the World Flowing  
for Future Generations

Linhas **LP e LH**



Atuadores pneumáticos e hidráulicos para válvulas lineares

## Confiabilidade em aplicações críticas de controle de fluxo



### » Operação confiável quando for necessário

Confiabilidade assegurada para aplicações e ambientes críticos.

Quer sejam utilizados intermitentemente ou continuamente, os produtos Rotork operarão com segurança e eficiência.

### » Serviço com foco no cliente e suporte global

A Rotork resolve os desafios de seus clientes e desenvolve novas soluções que são personalizadas às necessidades de nossos clientes.

Oferecemos serviço dedicado, especializado e suporte desde a fase inicial de solicitação, passando pela instalação do produto, até apoio pós venda de longo prazo.

### » Fabricação global orientada pela qualidade

Oferecemos produtos que foram desenhados com mais de 60 anos de conhecimento em indústria e aplicação.

Nossa pesquisa e desenvolvimento garante a disponibilidade de produtos de ponta para múltiplas aplicações em diversas indústrias.

### » Baixo custo de propriedade

Confiabilidade de longo prazo prolonga a vida útil.

A Rotork ajuda a reduzir o custo de propriedade em longo prazo e proporciona maior eficiência ao processo e à planta.

## Linhas LP e LH

Seção	Página
Rotork	2
Atuadores de potência de fluido e sistemas de controle	4
Atuadores pneumáticos da linha LP e hidráulicos da linha LH	5
Por dentro do atuador das linhas LP/LH	6



### › Linha abrangente de produtos que atende diversos setores

Os produtos da Rotork oferecem eficiência melhorada, segurança garantida e proteção ambiental ao longo de todos os setores dentro das indústrias de Óleo e Gás, Água e Energia e Indústria Química e Processos.

### › Líderes de Mercado e de Inovação Técnica

Somos reconhecidos como líderes no mercado de controle de fluxos por mais de 60 anos.

Nossos clientes confiam na Rotork para o fornecimento de soluções inovadoras para gerenciamento de fluxo de líquidos, gases e sólidos.

### › Presença global, serviço local

Empresa global com suporte local.

Os locais de fabricação, os centros de serviços, os escritórios de vendas e os Centros de excelência em todo o mundo prestam atendimento incomparável ao cliente e entregas rápidas.

### › Responsabilidade social corporativa no coração de nosso negócio

Somos social, ética e ambientalmente responsáveis e comprometida em incorporar a responsabilidade social corporativa em todos os nossos processos e maneiras de trabalho.

## Atuadores de potência de fluido e sistemas de controle

# rotork®

A Rotork possui instalações de fabricação de atuadores hidráulicos na Itália, Suécia, China, Reino Unido e EUA, o que proporciona a capacidade de produção de um alto volume de produtos e garante que você entregue seus projetos no prazo.

A Rotork oferece uma ampla variedade de atuadores de potência de fluido que abrange as seguintes categorias:

- Atuadores pneumáticos de válvula rotativa e linear
- Atuadores hidráulicos de válvula rotativa e linear
- Atuadores de válvula eletro-hidráulicos
- Atuadores de válvula submarina
- Atuadores de válvula pneumática de palhetas
- Sistemas de controle

### Centros de excelência

A Rotork mantém uma rede de *Centros de excelência* estrategicamente localizados ao redor do mundo. Esses centros mantêm os estoques e fornecem engenharia de aplicação e embalagem de componentes de controle, bem como vendas, serviços, instalação e suporte de comissionamento.

### Design e testes

A Rotork tem instalações dedicadas de pesquisa e desenvolvimento em todo o mundo, combinadas com instalações de teste que incluem sistemas de teste especializados sob medida, garantindo uma operação confiável e funcionalidade vitalícia de nossos produtos.

Nossos sistemas de teste incorporam os seguintes recursos:

- Análise estática contínua e dinâmica em uma gama completa de torques ao longo de todo o curso do atuador
- Testes cíclicos e repetitivos, com parâmetros variáveis como carga, tempos de ciclo e temperatura
- Configuração automática ou manual e registro de parâmetros de pressão, posição e temperatura
- Recursos de filtragem hidráulica e de limpeza
- Teste de torque de até 600.000 Nm (5.000.000 lbf.pol)
- Teste de empuxo de até 10.000 kgf (22.046 lbf)
- Pressões pneumáticas de até 120 bar (1.740 psi)
- Pressões hidráulicas de até 360 bar (5.220 psi)

A linha mais abrangente disponível de atuadores pneumáticos, hidráulicos e eletro-hidráulicos.

Atuadores com desempenho superior para aplicações de dupla ação (on/off), desligamentos de emergência, sistemas de proteção de pressão de alta integridade, serviços de proteção e válvulas especiais.



## Atuadores pneumáticos da linha LP e hidráulicos da linha LH

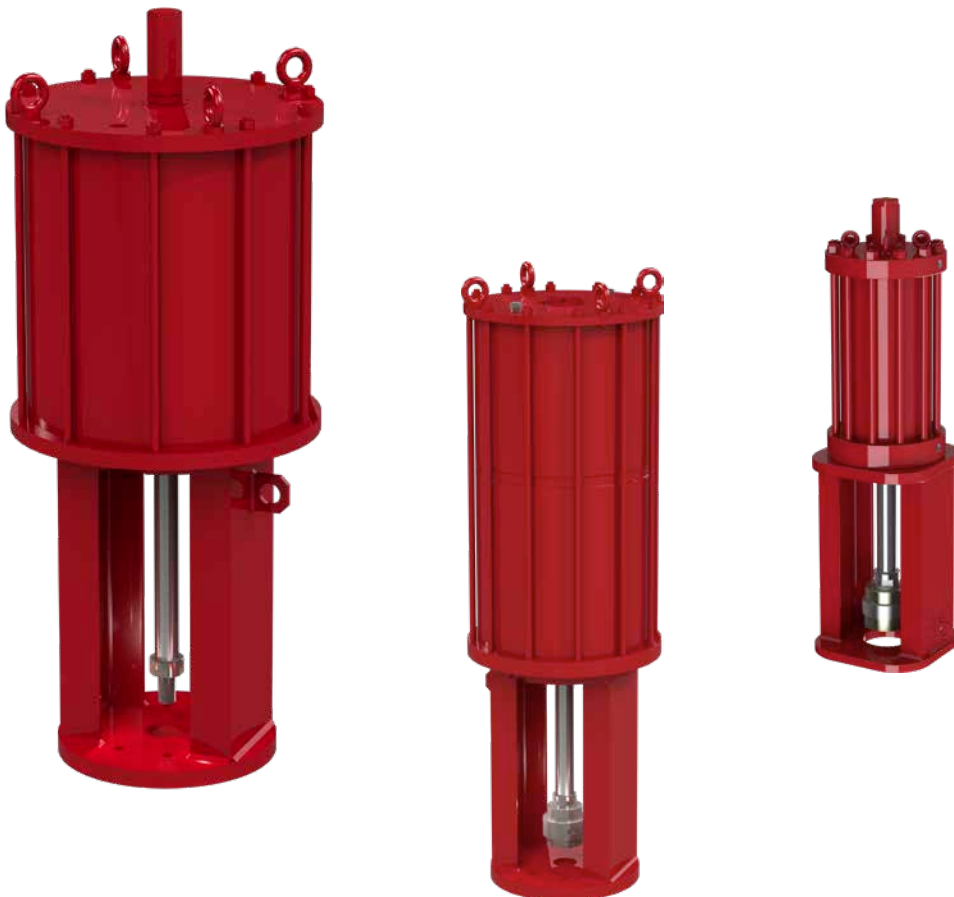
### Design comprovado e confiável

A extensa linha de atuadores lineares pneumáticos e hidráulicos da Rotork é projetada para operar válvulas de haste deslizante de todos os tamanhos e fabricações. Nossa experiência comprovada em design e engenharia desenvolveu um produto adequado para os ambientes mais adversos.

Em mais de 60 anos desde a sua fundação, a Rotork se tornou o padrão de excelência no campo de automação de válvulas e registros para as indústrias de óleo e gás, água e tratamento de águas residuais em todo o mundo.

Como líderes estabelecidos em tecnologia de atuação, devemos nosso sucesso ao compromisso com a qualidade em todas as fases e em todos os níveis das operações mundiais da Rotork.

No cerne da empresa está uma força de trabalho excepcional – os engenheiros, técnicos e equipe de suporte de vendas altamente treinados e com visão de futuro, que desempenham um papel crucial na manutenção da reputação incomparável da Rotork em inovação, confiabilidade e suporte pós-venda de primeira classe.



## Por dentro do atuador das linhas LP/LH

### Atuadores lineares

A Rotork fabrica uma linha abrangente de atuadores pneumáticos e hidráulicos de dupla ação e com mola de retorno para atender a todos os tamanhos de válvula. Essas unidades são dimensionadas especificamente de acordo com cada aplicação.

**Pressão de operação:** Pneumática de até 12 bar (175 psi)  
Hidráulica de até 210 bar (3.625 psi)  
Pressão hidráulica mais elevada disponível mediante solicitação.

**Empuxo máximo:**

Dupla ação pneumática	
1.800.000 N	(404.656 lb)
Com mola de retorno pneumática (empuxo final da mola)	
186.000 N	(41.814 lb)
Dupla ação hidráulica	
5.500.000 N	(1.236.450 lb)
Com mola de retorno hidráulica (empuxo final da mola)	
400.000 N	(89.925 lb)

### Faixas de temperatura:

Padrão:	-30 a +100 °C	(-22 a +212 °F)
Baixa:	-40 a +100 °C	(-40 a +212 °F)
Extremamente baixa:	-60 a +100 °C	(-76 a +212 °F)

Para faixas de alta temperatura de até 160 °C (320 °F), entre em contato com a Rotork.

### Principais características do design

- Cilindros em aço-carbono de simples e dupla ação, banhados a níquel químico que reduz a rugosidade da superfície e confere atrito mínimo e máxima proteção contra a corrosão
- Pistão em aço-carbono com vedações de PTFE/borracha que reduz o atrito e evita o efeito de emperramento e deslizamento, mesmo após períodos prolongados sem operação
- Haste do pistão de aço-carbono cromada que evita a corrosão e minimiza o atrito do deslizamento nas vedações dinâmicas
- O indicador da posição visual, conectado diretamente à haste da válvula, mostra o curso linear completo do atuador/válvula
- O cartucho da mola de aço-carbono totalmente fechado com recurso de segurança adicional evita ferimentos durante a desmontagem do invólucro de mola
- O adaptador de aço-carbono do tipo aberto com flange inferior é usinado de acordo com o flange da válvula
- Os atuadores podem ser equipados com acionamento manual hidráulico ou volante manual, mediante solicitação
- Disponível para direção de deslocamento da mola para cima e para baixo
- Parafuso de fechamento mecânico opcional para ajuste de deslocamento

### Aprovações e normas do setor

- Atuadores certificados de acordo com a Diretiva ATEX
- Atuadores certificados de acordo com a Diretiva PED
- Atuadores certificados de acordo com a EAC
- Atuadores certificados IP66M/67M de acordo com a IEC 60529
- Sistema de gestão de acordo com ISO 9001:2008
- Certificação de adequação para uso em SIL3 como um único dispositivo de acordo com a IEC 61508

### Substituição manual

A facilidade da substituição manual confiável é uma parte importante de muitas aplicações que empregam uma válvula/atuador. A Rotork tem uma variedade de opções de substituição disponíveis que atendem praticamente qualquer requisito. As opções disponíveis incluem volante manual em versões fixas e desmontáveis, bem como várias soluções de substituição hidráulica. A substituição das caixas de engrenagens está disponível mediante solicitação.

### Sistemas de controle completos

Os pacotes de componentes de controle são uma parte fundamental de qualquer instalação de atuador/válvula. A Rotork tem ampla experiência no design e na montagem de todos os tipos de sistemas de controle de potência de fluido que satisfazem qualquer necessidade do cliente para serviços de modulação ou dupla ação (on/off) ou substituição por serviço de desligamento de emergência (ESD). Os pacotes podem ser montados em um painel ou em um gabinete e montados no atuador ou em um local remoto. A Rotork oferece componentes de todos os principais fornecedores do setor, bem como aqueles desenvolvidos com base em nosso próprio design, incluindo invólucros de chaves de limite, válvulas de exaustão rápida, manifolds pneumáticos e hidráulicos.

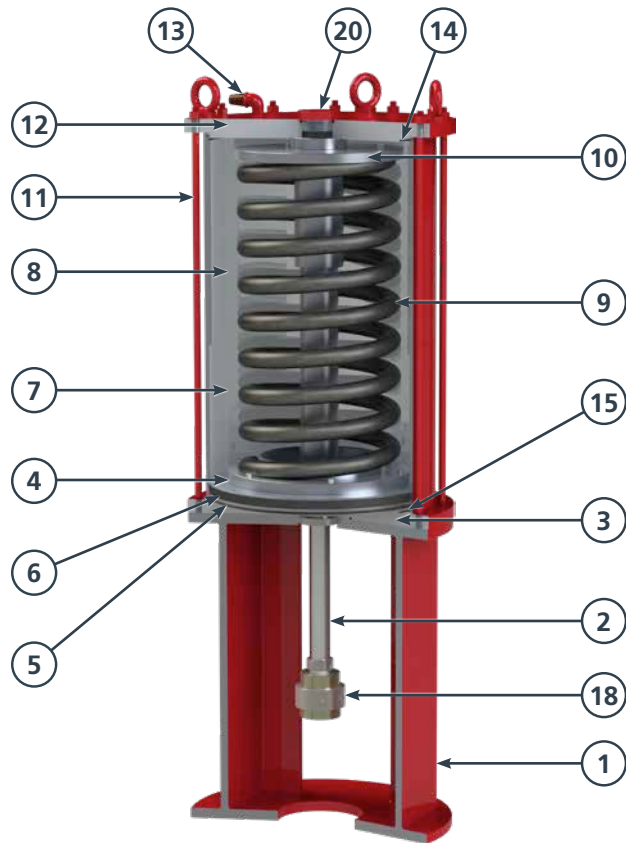
### Acoplamento da haste

A oferta padrão da Rotork para atuadores lineares inclui um acoplamento de aço-carbono banhado a níquel para a conexão da haste do pistão do atuador à haste da válvula. O acoplamento é fornecido usinado para fins de adequação à haste do pistão. A extremidade oposta deve ser usinada por terceiros para fins de adequação ao esquema da haste da válvula.

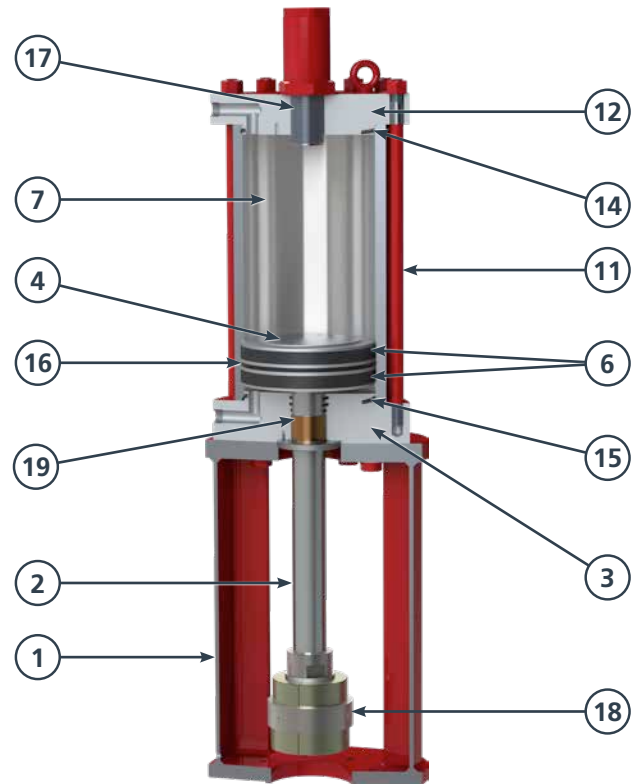
Um projeto de acoplamento opcional está disponível mediante solicitação. Foram adicionados recursos que facilitam a desmontagem e fornecem um efeito de "percussão de martelo" que facilita a liberação das válvulas.



## Por dentro do atuador das linhas LP/LH



Atuador com mola de retorno pneumática



Atuador hidráulico de dupla ação

ITEM	DESCRIÇÃO	MATERIAL	QTD
1	Adaptador	Aço-carbono	1
2	Haste do pistão	Liga de aço (cromado)	1
3	Flange de cabeça	Aço-carbono	1
4	Pistão	Aço-carbono	1
5	Anel o-ring	Buna-N*	1
6	Anel deslizante	PTFE	1
7	Tubo do cilindro	Aço-carbono (niquelado)	1
8	Reservatório da mola	Aço-carbono	1
9	Mola	Mola de aço	1
10	Placa de guia da mola	Aço-carbono	1
11	Tirante	Liga de aço	Varia
12	Flange inferior	Aço-carbono	1
13	Respirador	Bronze sinterizado	1
14	Anel o-ring	Buna-N	1
15	Anel o-ring	Buna-N	1
16	Vedação	Buna-N/PTFE/bronze	1
17	Parafuso de fechamento (opcional)	Aço-carbono	1
18	Acoplamento	Aço-carbono	1
19	Bucha do eixo	Aço/bronze/PTFE	1
20	Flange	Aço-carbono	1

(\*) Viton ou fluorossilicone também estão disponíveis



# rotork®



[www.rotork.com](http://www.rotork.com)

Uma lista completa de nossa rede mundial de vendas e serviços está disponível em nosso site.

Rotork plc  
Brassmill Lane, Bath, Reino Unido  
tel +44 (0)1225 733200  
email [mail@rotork.com](mailto:mail@rotork.com)

PUB020-001-13  
Edição 09/19

Como parte de um processo contínuo de desenvolvimento de produtos, a Rotork reserva-se o direito de corrigir e alterar as especificações sem aviso prévio. Os dados publicados podem estar sujeitos a alterações. Para obter a versão mais recente, visite nosso website em [www.rotork.com](http://www.rotork.com)  
O nome Rotork é uma marca registrada. A Rotork reconhece todas as marcas registradas. Publicado e produzido no Reino Unido pela Rotork. POW/B0221