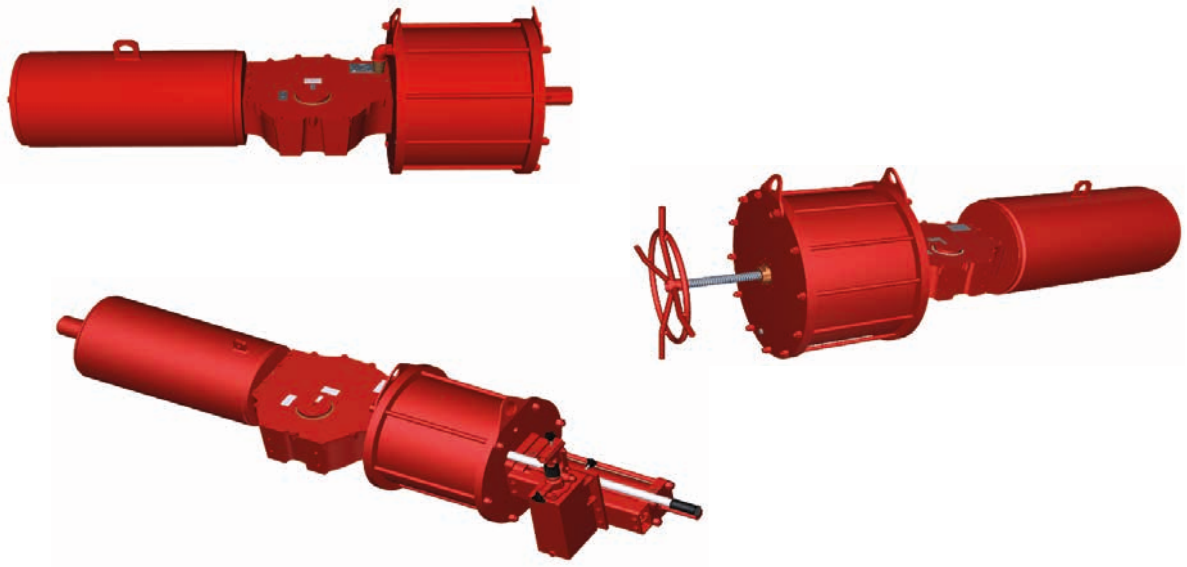


rotork[®]

Fluid Systems

Atuadores de retorno por mola série GP

Dados de dimensão (métricos)

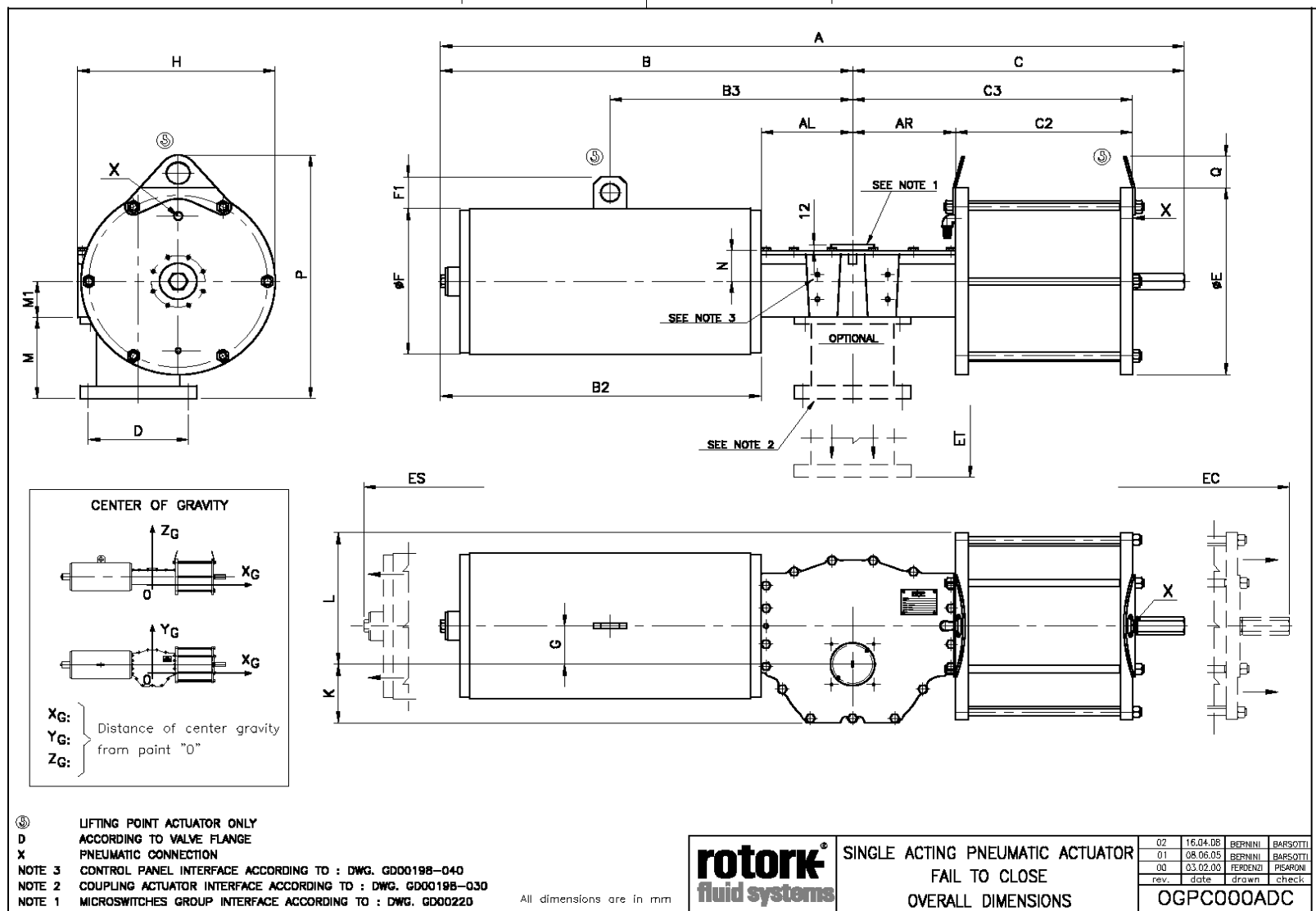


Date 14/12/2020

Revision 1

POWTG0221

PUB011-030-13
Issue 12/20



REPORTED ARE MAXIMUM DIMENSIONS - IT WILL BE CARE OF R.F.S. TO INFORM YOU IN CASE OF ANY DIMENSIONAL INCREASE

Ⓢ LIFTING POINT ACTUATOR ONLY
 D ACCORDING TO VALVE FLANGE
 X PNEUMATIC CONNECTION
 NOTE 3 CONTROL PANEL INTERFACE ACCORDING TO : DWG. GD00198-040
 NOTE 2 COUPLING ACTUATOR INTERFACE ACCORDING TO : DWG. GD00198-030
 NOTE 1 MICROSWITCHES GROUP INTERFACE ACCORDING TO : DWG. GD00220

All dimensions are in mm



SINGLE ACTING PNEUMATIC ACTUATOR
FAIL TO CLOSE
OVERALL DIMENSIONS

02	16.04.08	BERNINI	BARBOTTI
01	08.06.05	BERNINI	BARBOTTI
00	03.02.00	FERRENDI	PIBARONI
rev.	date	drawn	check
OGPC000ADC			

Série GP
 RETORNO POR MOLA, FALHA AO FECHAR, ATUADOR PNEUMÁTICO – Dados dimensionais

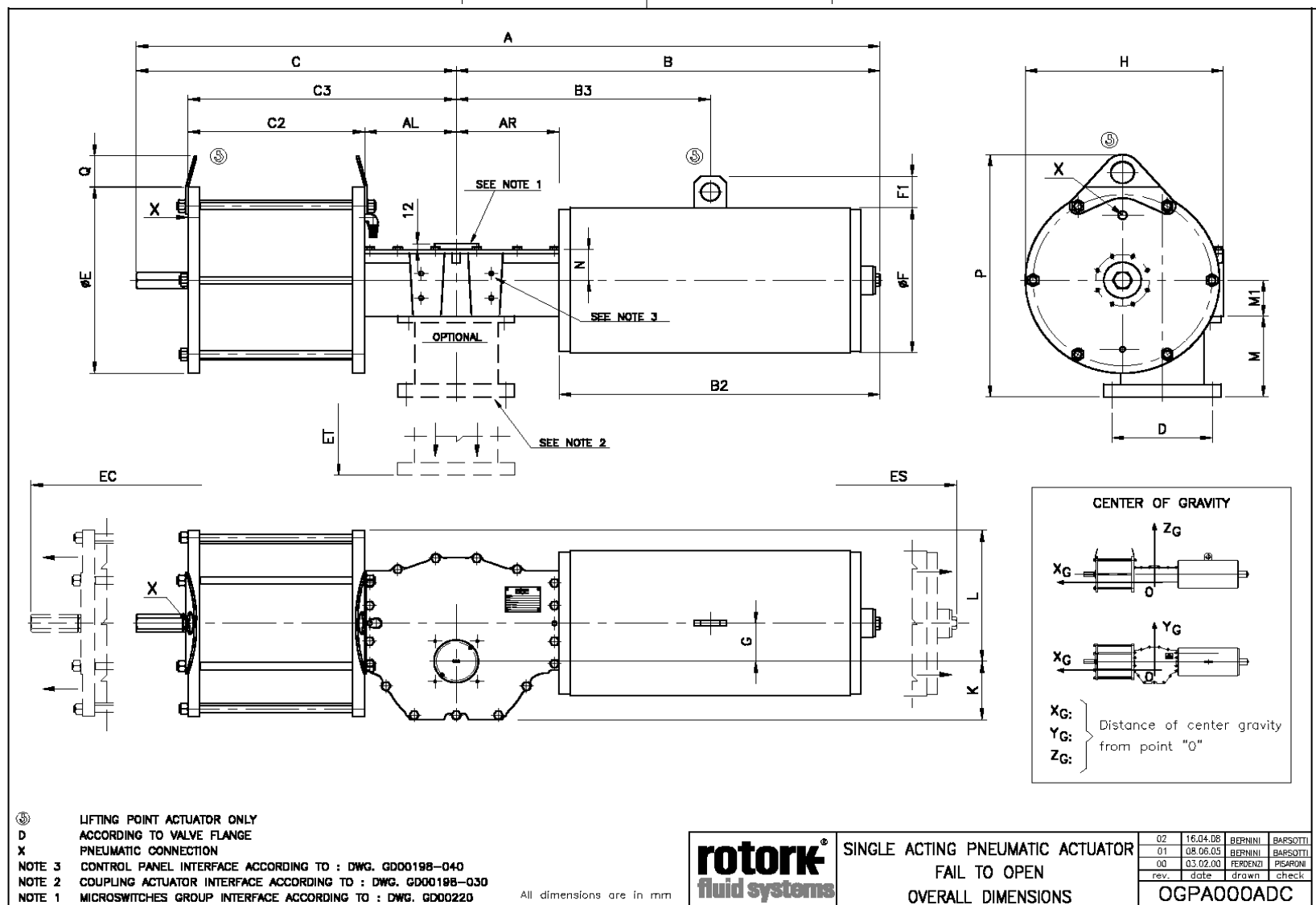
MODELO DE ATUADOR	DIMENSÕES GERAIS DO ATUADOR																CORPO CENTRAL		ADAPTAÇÃO DA VÁLVULA (OPCIONAL)			PONTO DE IÇAMENTO		FOLGA PARA DESMONTAGEM			DESLOC. (I)		X (NPT)	PESO (kg)	CENTRO DE GRAVIDADE		
	A	B	C	B2	C2	ØE	F	F1	G	H	K	L	N	P	Q	AL	AR	M1	M (N MM)	Peso	B3	C3	E5	EC	ET	Simétrico		Zg			Zg	Zg	
																										Obliquo	Obliquo						Obliquo
GP-085-235/C1D	1509	845	664	679	358	310	273	70	65	365	145	230	69	390	75	165	190	80	80	14	443	549	260	127	139	7.2	7.3	1/2"	186	-48	62	78	
GP-085-235/C2D	1509	845	664	679	358	310	273	70	65	365	145	230	69	390	75	165	190	80	80	14	443	549	260	127	139	7.2	7.3	1/2"	195	-68	62	78	
GP-085-280/C1D	1509	845	664	679	358	355	273	70	65	388	145	243	69	434	77	165	190	80	100	18	443	549	260	127	139	10.2	10.3	1/2"	203	-26	62	79	
GP-085-280/C2D	1509	845	664	679	358	355	273	70	65	388	145	243	69	434	77	165	190	80	100	18	443	549	260	127	139	10.2	10.3	1/2"	212	-45	62	79	
GP-085-280/C4D	1419	755	664	589	358	355	324	70	65	388	145	243	69	434	77	165	190	80	100	18	448	549	260	127	139	10.2	10.3	1/2"	241	-85	62	79	
GP-085-335/C1D	1529	845	684	679	378	415	273	70	65	418	145	273	69	489	71	165	190	80	130	18	443	569	260	127	139	14.5	14.8	1/2"	251	-69	62	79	
GP-085-335/C3D	1468	784	684	618	378	415	324	70	65	418	145	273	69	489	71	165	190	80	130	18	462	569	260	127	139	14.5	14.8	1/2"	260	-50	63	79	
GP-085-335/C4D	1439	755	684	378	415	324	70	65	418	145	273	69	489	71	165	190	80	130	18	448	569	260	127	139	14.5	14.8	1/2"	289	-7	63	79		
GP-085-385/C1D	1541	845	696	679	381	465	273	70	65	443	145	298	69	548	76	165	190	80	160	25	443	572	260	127	139	19.2	19.6	1"	284	-114	63	78	
GP-085-385/C2D	1541	845	696	679	381	465	273	70	65	443	145	298	69	548	76	165	190	80	160	25	443	572	260	127	139	19.2	19.6	1"	294	-95	63	78	
GP-085-385/C4D	1480	784	696	618	381	465	324	70	65	443	145	298	69	548	76	165	190	80	160	25	462	572	260	127	139	19.2	19.6	1"	348	-6	63	79	
GP-085-385/C6D	1451	755	696	589	381	465	324	70	65	443	145	298	69	548	76	165	190	80	160	25	448	572	260	127	139	19.2	19.6	1"	324	-53	63	79	
GP-085-235/C1E	1569	875	694	679	358	310	273	70	85	370	130	240	68	390	75	196	221	80	80	14	473	579	307	147	138	9.3	9.5	1/2"	227	-41	73	74	
GP-085-235/C2E	1602	908	694	712	358	310	273	70	85	370	130	240	68	390	75	196	221	80	80	16	493	579	307	147	138	9.3	9.5	1/2"	226	-106	73	74	
GP-085-280/C1E	1569	875	694	712	358	355	273	70	85	393	130	263	68	434	77	196	221	80	100	18	473	579	307	147	138	13.2	13.5	1/2"	235	-8	74	74	
GP-085-280/C2E	1602	908	694	712	358	355	273	70	85	393	130	263	68	434	77	196	221	80	100	18	493	579	307	147	138	13.2	13.5	1/2"	243	-70	74	74	
GP-085-280/C4E	1569	875	694	679	358	355	273	70	85	393	130	263	68	434	77	196	221	80	100	18	473	579	307	147	138	13.2	13.5	1/2"	262	-10	74	74	
GP-085-280/C6E	1726	1032	694	836	358	355	324	70	85	393	130	263	68	434	77	196	221	80	100	18	568	579	307	147	138	13.2	13.5	1/2"	266	-141	74	74	
GP-085-280/C8E	1726	1032	694	836	358	355	324	70	85	393	130	263	68	434	77	196	221	80	100	18	568	579	307	147	138	13.2	13.5	1/2"	262	-141	74	74	
GP-085-280/C10E	1583	889	694	693	358	355	324	70	85	393	130	263	68	434	77	196	221	80	100	18	505	579	307	147	138	13.2	13.5	1/2"	297	-73	75	74	
GP-085-280/C12E	1675	981	694	785	358	355	324	70	85	393	130	263	68	434	77	196	221	80	100	18	542	579	307	147	138	13.2	13.5	1/2"	263	-129	75	74	
GP-085-280/C14E	1675	981	694	785	358	355	324	70	85	393	130	263	68	434	77	196	221	80	100	18	542	579	307	147	138	13.2	13.5	1/2"	293	-129	75	74	
GP-085-335/C11	1607	875	679	390	472	390	321	70	85	451	130	321	68	559	83	196	221	80	160	18	473	611	307	147	138	18.9	19.4	1"	261	-76	75	74	
GP-085-335/C12	1640	908	732	472	390	472	324	70	85	451	130	321	68	559	83	196	221	80	160	18	493	611	307	147	138	18.9	19.4	1"	291	-14	75	74	
GP-085-335/C13	1640	908	732	472	390	472	324	70	85	451	130	321	68	559	83	196	221	80	160	18	493	611	307	147	138	18.9	19.4	1"	291	-14	75	74	
GP-085-335/C14	1607	875	732	679	390	472	273	70	85	451	130	321	68	559	83	196	221	80	160	18	473	611	307	147	138	18.9	19.4	1"	207	-38	76	74	
GP-085-335/C15	1764	1032	732	836	390	472	324	70	85	451	130	321	68	559	83	196	221	80	160	18	568	611	307	147	138	18.9	19.4	1"	314	-53	76	74	
GP-085-335/C16	1764	1032	732	836	390	472	324	70	85	451	130	321	68	559	83	196	221	80	160	18	568	611	307	147	138	18.9	19.4	1"	314	-53	76	74	
GP-085-335/C17	1620	888	732	693	390	472	324	70	85	451	130	321	68	559	83	196	221	80	160	18	519	611	307	147	138	18.9	19.4	1"	301	-77	74	74	
GP-085-335/C18	1714	982	732	786	390	472	324	70	85	451	130	321	68	559	83	196	221	80	160	18	543	611	307	147	138	18.9	19.4	1"	323	-56	77	74	
GP-085-335/C19	1714	982	732	786	390	472	324	70	85	451	130	321	68	559	83	196	221	80	160	18	543	611	307	147	138	18.9	19.4	1"	323	-56	77	74	
GP-085-335/C20	1621	889	732	693	390	472	324	70	85	451	130	321	68	559	83	196	221	80	160	18	505	611	307	147	138	18.9	19.4	1"	342	-3	77	74	
GP-085-335/C21	1713	981	732	785	390	472	324	70	85	451	130	321	68	559	83	196	221	80	160	18	542	611	307	147	138	18.9	19.4	1"	312	-41	77	74	
GP-085-335/C22	1620	888	732	692	390	472	324	70	85	451	130	321	68	559	83	196	221	80	160	18	542	611	307	147	138	18.9	19.4	1"	312	-41	77	74	
GP-085-335/C23	1620	888	732	692	390	472	324	70	85	451	130	321	68	559	83	196	221	80	160	18	496	611	307	147	138	18.9	19.4	1"	372	-46	77	74	
GP-085-385/C1D	1601	875	726	679	381	465	324	70	85	448	130	318	68	548	76	196	221	80	160	25	473	602	307	147	138	25.0	25.6	1"	335	-117	77	74	
GP-085-385/C2D	1634	908	726	712	381	465	324	70	85	448	130	318	68	548	76	196	221	80	160	25	493	602	307	147	138	25.0	25.6	1"	324	-61	77	74	
GP-085-385/C3D	1601	875	726	679	381	465	324	70	85	448	130	318	68	548	76	196	221	80	160	25	493	602	307	147	138	25.0	25.6	1"	324	-61	77	74	
GP-085-385/C4D	1634	908	726	712	38																												



Série GP
 RETORNO POR MOLA, FALHA AO FECHAR, ATUADOR PNEUMÁTICO – Dados dimensionais

MODELO DE ATUADOR	DIMENSÕES GERAIS DO ATUADOR																CORPO CENTRAL		ADAPTAÇÃO DA VÁLVULA (OPCIONAL)			PONTO DE IÇAMENTO		FOLGA PARA DESMONTAGEM			DESLOC. (I)		X (NPT)	PESO [kg]	CENTRO DE GRAVIDADE		
	A	B	C	B2	C2	ØE	F	F1	G	H	K	L	N	P	Q	AL	AR	M1	M (H MIN)	Peso	B3	C3	ES	EC	ET	Simétrico	Obliquo	Xg			Xy	Xz	
GP-160-785/C3D	3067	1865	1202	1524	627	840	610	100	160	820	240	580	105	937	90	340	380	127	300	105	1097	1008	530	253	222	1730	175.5	1.1	1884	-303	-363	154	
GP-160-785/C3D	3073	1865	1208	1524	633	890	610	100	160	845	240	605	105	982	90	340	380	127	320	115	1097	1014	530	253	222	1974	200.3	1.1	2058	-276	-153	114	
GP-161-485/C3D	3192	2040	1153	1692	597	570	610	100	160	677	232	445	141	707	114	348	388	158	150	75	1187	985	541	258	289	75.3	76.4	1.1	1552	-852	-147	136	
GP-161-485/C3E	3536	2384	1153	2036	597	570	610	100	160	677	232	445	141	707	114	348	388	158	150	75	1346	985	541	258	289	75.3	76.4	1.1	1599	-931	-147	136	
GP-161-485/C3G	3024	1872	1153	1524	597	570	610	100	160	677	232	445	141	707	114	348	388	158	150	75	1103	985	541	258	289	75.3	76.4	1.1	1487	-506	-147	136	
GP-161-485/C3D	3344	2192	1153	1844	597	570	610	100	160	677	232	445	141	707	114	348	388	158	150	75	1250	985	541	258	289	75.3	76.4	1.1	1552	-852	-147	136	
GP-161-485/C3E	3344	2192	1153	2036	597	570	610	100	160	677	232	445	141	707	114	348	388	158	150	75	1346	985	541	258	289	75.3	76.4	1.1	1552	-852	-147	136	
GP-161-535/C3D	3197	2040	1158	1692	602	620	610	100	160	702	232	470	141	707	79	348	388	158	160	87	1187	990	541	258	289	91.7	93.0	1.1	1588	-915	-148	136	
GP-161-535/C3E	3541	2384	1158	2036	602	620	610	100	160	702	232	470	141	707	79	348	388	158	160	87	1346	990	541	258	289	91.7	93.0	1.1	1780	-971	-148	136	
GP-161-535/C3G	3541	2384	1158	2036	602	620	610	100	160	702	232	470	141	707	79	348	388	158	160	87	1103	990	541	258	289	91.7	93.0	1.1	1487	-506	-148	136	
GP-161-535/C3D	3029	1872	1158	1524	602	620	610	100	160	702	232	470	141	707	79	348	388	158	160	87	1103	990	541	258	289	91.7	93.0	1.1	1551	-450	-148	136	
GP-161-535/C3E	3340	2192	1158	1844	602	620	610	100	160	702	232	470	141	707	79	348	388	158	160	87	1250	990	541	258	289	91.7	93.0	1.1	1733	-716	-148	136	
GP-161-535/C3G	3340	2192	1158	2036	602	620	610	100	160	702	232	470	141	707	79	348	388	158	160	87	1103	990	541	258	289	91.7	93.0	1.1	1487	-506	-148	136	
GP-161-535/C3D	3029	1872	1158	1524	602	620	610	100	160	702	232	470	141	707	79	348	388	158	160	87	1103	990	541	258	289	91.7	93.0	1.1	1551	-450	-148	136	
GP-161-535/C3E	3445	2288	1158	1940	602	620	610	100	160	702	232	470	141	707	79	348	388	158	160	87	1293	990	541	258	289	91.7	93.0	1.1	1901	-793	-149	136	
GP-161-535/C3G	3445	2288	1158	2036	602	620	610	100	160	702	232	470	141	707	79	348	388	158	160	87	1103	990	541	258	289	91.7	93.0	1.1	1487	-506	-149	136	
GP-161-585/C3D	3213	2040	1174	1844	602	680	610	100	160	732	232	500	141	786	98	348	388	158	190	87	1187	990	541	258	289	109.6	111.2	1.1	1666	-456	-149	136	
GP-161-585/C3E	3557	2384	1174	2036	602	680	610	100	160	732	232	500	141	786	98	348	388	158	190	87	1346	990	541	258	289	109.6	111.2	1.1	1867	-715	-149	136	
GP-161-585/C3G	3557	2384	1174	2036	602	680	610	100	160	732	232	500	141	786	98	348	388	158	190	87	1103	990	541	258	289	109.6	111.2	1.1	1487	-506	-149	136	
GP-161-585/C3D	3045	1872	1174	1524	602	680	610	100	160	732	232	500	141	786	98	348	388	158	190	87	1103	990	541	258	289	109.6	111.2	1.1	1629	-394	-149	136	
GP-161-585/C3E	3365	2192	1174	1844	602	680	610	100	160	732	232	500	141	786	98	348	388	158	190	87	1250	990	541	258	289	109.6	111.2	1.1	1820	-442	-149	136	
GP-161-585/C3G	3365	2192	1174	2036	602	680	610	100	160	732	232	500	141	786	98	348	388	158	190	87	1103	990	541	258	289	109.6	111.2	1.1	1487	-506	-149	136	
GP-161-585/C3D	3045	1872	1174	1524	602	680	610	100	160	732	232	500	141	786	98	348	388	158	190	87	1103	990	541	258	289	109.6	111.2	1.1	1601	-462	-149	136	
GP-161-585/C3E	3461	2288	1174	1940	602	680	610	100	160	732	232	500	141	786	98	348	388	158	190	87	1293	990	541	258	289	109.6	111.2	1.1	1901	-754	-149	136	
GP-161-585/C3G	3461	2288	1174	2036	602	680	610	100	160	732	232	500	141	786	98	348	388	158	190	87	1103	990	541	258	289	109.6	111.2	1.1	1487	-506	-149	136	
GP-161-585/C3D	3054	1881	1174	1533	602	680	610	100	160	732	232	500	141	786	98	348	388	158	190	87	1095	990	541	258	289	109.6	111.2	1.1	1801	-465	-149	136	
GP-161-585/C3E	3383	2192	1174	1862	602	680	610	100	160	732	232	500	141	786	98	348	388	158	190	87	1254	990	541	258	289	109.6	111.2	1.1	2158	-745	-149	136	
GP-161-585/C3G	3383	2192	1174	2036	602	680	610	100	160	732	232	500	141	786	98	348	388	158	190	87	1103	990	541	258	289	109.6	111.2	1.1	1487	-506	-149	136	
GP-161-635/C3D	3223	2040	1184	1692	612	730	610	100	160	757	232	525	141	830	97	348	388	158	210	98	1187	1000	541	258	289	129.1	131.0	1.1	1767	-385	-149	136	
GP-161-635/C3E	3567	2384	1184	2036	612	730	610	100	160	757	232	525	141	830	97	348	388	158	210	98	1346	1000	541	258	289	129.1	131.0	1.1	1964	-432	-149	136	
GP-161-635/C3G	3567	2384	1184	2036	612	730	610	100	160	757	232	525	141	830	97	348	388	158	210	98	1103	1000	541	258	289	129.1	131.0	1.1	1487	-506	-149	136	
GP-161-635/C3D	3055	1872	1184	1524	612	730	610	100	160	757	232	525	141	830	97	348	388	158	210	98	1103	1000	541	258	289	129.1	131.0	1.1	1730	-324	-149	136	
GP-161-635/C3E	3375	2192	1184	1844	612	730	610	100	160	757	232	525	141	830	97	348	388	158	210	98	1250	1000	541	258	289	129.1	131.0	1.1	1917	-560	-149	136	
GP-161-635/C3G	3375	2192	1184	2036	612	730	610	100	160	757	232	525	141	830	97	348	388	158	210	98	1103	1000	541	258	289	129.1	131.0	1.1	1487	-506	-149	136	
GP-161-685/C3D	3055	1872	1184	1524	612	730	610	100	160	757	232	525	141	830	97	348	388	158	240	105	1187	1000	541	258	289	150.3	152.5	1.1	2015	-408	-150	136	
GP-161-685/C3E	3471	2288	1184	1940	612	730	610	100	160	757	232	525	141	830	97	348	388	158	240	105	1346	1000	541	258	289	150.3	152.5	1.1	2085	-643	-150	136	
GP-161-685/C3G	3471	2288	1184	2036	612	730	610	100	160	757	232	525	141	830	97	348	388	158	240	105	1103	1000	541	258	289	150.3	152.5	1.1	1487	-506	-150	136	
GP-161-685/C3D	3064	1881	1184	1533	612	730	610	100	160	782	232	550	141	880	92	348	388	158	240	105	1254	1000	541	258	289	150.3	152.5	1.1	2158	-745	-150	136	
GP-161-685/C3E	3393	2210	1184	1862	612	730	610	100	160	782	232	550	141	880	92	348	388	158	240	105	1293	1000	541	258	289	150.3	152.5	1.1	2085	-643	-150	136	
GP-161-685/C3G	3393	2210	1184	2036	612	730	610	100	160	782	232	550	141	880	92	348	388	158	240	105	1103	1000	541	258	289	150.3	152.5	1.1	1487	-506	-150	136	
GP-161-685/C3D	3064	1881	1184	1533	612	730	610	100	160	782	232	550	141	880	92	348	388	158	240	105	1254	1000	541	258	289	150.3	152.5	1.1	2158	-745	-150		

MODELO DE ATUADOR	DIMENSÕES GERAIS DO ATUADOR															CORPO CENTRAL		ADAPTAÇÃO DA VÁLVULA (OPCIONAL)			PONTO DE IÇAMENTO		FOLGA PARA DESMONTAGEM			DESLOC. (l)		X (NPT)	PESO (kg)	CENTRO DE GRAVIDADE		
	A	B	C	B2	C2	ØE	F	F1	G	H	K	L	N	P	Q	AL	AR	M1	M (N MN)	Peso	B3	C3	ES	EC	ET	Simétrico	Obliquo			Xg	Yg	Zg
GP-271*827H/096	5026	3174	1852	2664	966	1090	711	150	270	1155	340	815	191	1229	134	510	580	210	340	411	1807	1547	800	387	391	668.5	677.2	1"	5388	-540	253	205
GP-271*937/C3E	5026	3174	1852	2664	966	1090	711	150	270	1155	340	815	191	1229	134	510	580	210	340	411	1807	1547	800	387	391	668.5	677.2	1"	5388	-540	253	205
GP-271*940*/C0D	5027	3175	1852	2664	966	1160	711	150	270	1190	340	850	191	1279	119	510	580	210	370	447	1807	1547	800	387	391	759.6	769.5	1"	5337	-397	251	195
GP-271*940*/C0E	5026	3174	1852	2663	966	1160	711	150	270	1190	340	850	191	1279	119	510	580	210	370	447	1807	1547	800	387	391	759.6	769.5	1"	4928	-508	251	205
GP-271*940*/C3D	5027	3175	1852	2664	966	1160	711	150	270	1190	340	850	191	1279	119	510	580	210	370	447	1807	1547	800	387	391	759.6	769.5	1"	5608	-467	252	195
GP-271*940*/C3E	5026	3174	1852	2663	966	1160	711	150	270	1190	340	850	191	1279	119	510	580	210	370	447	1807	1547	800	387	391	759.6	769.5	1"	5261	-589	252	205
GP-271*945*/C0D	5062	3175	1887	2664	1001	1270	711	150	270	1245	340	905	191	1406	131	510	580	210	430	520	1807	1582	800	387	391	715.3	724.7	1"	5890	-265	253	196
GP-271*945*/C0E	5061	3174	1887	2663	1001	1270	711	150	270	1245	340	905	191	1406	131	510	580	210	430	520	1807	1582	800	387	391	715.3	724.7	1"	5917	-221	253	196
GP-271*945*/C3D	5062	3175	1887	2664	1001	1270	711	150	270	1245	340	905	191	1406	131	510	580	210	430	520	1807	1582	800	387	391	715.3	724.7	1"	6140	-329	254	196
GP-271*945*/C3E	5061	3174	1887	2663	1001	1270	711	150	270	1245	340	905	191	1406	131	510	580	210	430	520	1807	1582	800	387	391	715.3	724.7	1"	6161	-335	254	196
GP-271*945*/C4D	5122	3235	1887	2724	1001	1270	711	150	270	1245	340	905	191	1406	131	510	580	210	430	520	1837	1582	800	387	391	715.3	724.7	1"	5825	-260	253	196
GP-271*962*/C0D	5128	3175	1953	2664	1067	1370	711	150	270	1295	340	955	191	1515	140	510	580	210	480	600	1807	1648	800	387	391	845.1	856.2	1"	6809	-44	255	196
GP-271*962*/C0E	5127	3174	1953	2663	1067	1370	711	150	270	1295	340	955	191	1515	140	510	580	210	480	600	1807	1648	800	387	391	845.1	856.2	1"	6675	-48	255	196
GP-271*962*/C3D	5128	3175	1953	2664	1067	1370	711	150	270	1295	340	955	191	1515	140	510	580	210	480	600	1807	1648	800	387	391	845.1	856.2	1"	7059	-107	256	196
GP-271*962*/C3E	5127	3174	1953	2663	1067	1370	711	150	270	1295	340	955	191	1515	140	510	580	210	480	600	1807	1648	800	387	391	845.1	856.2	1"	7080	-113	256	196
GP-271*962*/C4D	5188	3235	1953	2724	1067	1370	711	150	270	1295	340	955	191	1515	140	510	580	210	480	600	1837	1648	800	387	391	845.1	856.2	1"	6744	-37	255	196
GP-271*965*/C0D	5162	3175	1987	2664	1101	1410	711	150	270	1315	340	975	191	1551	136	510	580	210	500	650	1807	1682	800	387	391	914.3	926.2	1"	7413	77	256	196
GP-271*965*/C0E	5161	3174	1987	2663	1101	1410	711	150	270	1315	340	975	191	1551	136	510	580	210	500	650	1807	1682	800	387	391	914.3	926.2	1"	6468	-91	256	196
GP-271*965*/C3D	5162	3175	1987	2664	1101	1410	711	150	270	1315	340	975	191	1551	136	510	580	210	500	650	1807	1682	800	387	391	914.3	926.2	1"	7663	14	257	196
GP-271*965*/C3E	5161	3174	1987	2663	1101	1410	711	150	270	1315	340	975	191	1551	136	510	580	210	500	650	1807	1682	800	387	391	914.3	926.2	1"	7684	9	257	196
GP-271*965*/C4D	5222	3235	1987	2724	1101	1410	711	150	270	1315	340	975	191	1551	136	510	580	210	500	650	1837	1682	800	387	391	914.3	926.2	1"	7348	84	256	196
GP-271*975*/C0D	5171	3175	1996	2664	1110	1600	711	150	270	1410	340	1070	191	1732	132	510	580	210	590	850	1807	1691	800	387	391	1137.2	1152.0	1"	8382	199	258	196
GP-271*975*/C0E	5170	3174	1996	2663	1110	1600	711	150	270	1410	340	1070	191	1732	132	510	580	210	590	850	1807	1691	800	387	391	1137.2	1152.0	1"	8394	170	258	196
GP-271*975*/C3D	5171	3175	1996	2664	1110	1600	711	150	270	1410	340	1070	191	1732	132	510	580	210	590	850	1807	1691	800	387	391	1137.2	1152.0	1"	8632	140	258	196
GP-271*975*/C3E	5170	3174	1996	2663	1110	1600	711	150	270	1410	340	1070	191	1732	132	510	580	210	590	850	1807	1691	800	387	391	1137.2	1152.0	1"	8653	135	258	196
GP-271*975*/C4D	5231	3235	1996	2724	1110	1600	711	150	270	1410	340	1070	191	1732	132	510	580	210	590	850	1837	1691	800	387	391	1137.2	1152.0	1"	8317	206	258	196
GP-271*980*/C0E	5170	3174	1996	2663	1110	1640	711	150	270	1430	340	1090	191	1767	127	510	580	210	610	850	1807	1691	800	387	391	1217.0	1232.9	1"	8407	205	258	196
GP-271*980*/C3D	5171	3175	1996	2664	1110	1640	711	150	270	1430	340	1090	191	1767	127	510	580	210	610	850	1807	1691	800	387	391	1217.0	1232.9	1"	8678	141	258	196
GP-271*980*/C3E	5170	3174	1996	2663	1110	1640	711	150	270	1430	340	1090	191	1767	127	510	580	210	610	850	1807	1691	800	387	391	1217.0	1232.9	1"	8735	109	258	196
GP-271*982*/C0E	5170	3174	1996	2663	1110	1680	711	150	270	1455	340	1115	191	1827	132	510	580	210	640	892	1807	1691	800	387	391	1655.3	1676.9	1"	8672	238	258	196
GP-271*982*/C3E	5170	3174	1996	2663	1110	1680	711	150	270	1455	340	1115	191	1827	132	510	580	210	640	892	1807	1691	800	387	391	1655.3	1676.9	1"	8943	175	259	196
GP-271*987*/C0E	5170	3174	1996	2663	1110	1750	711	150	270	1485	340	1145	191	1887	132	510	580	210	670	933	1807	1691	800	387	391	1763.8	1786.9	1"	9202	293	259	196
GP-271*987*/C3E	5170	3174	1996	2663	1110	1750	711	150	270	1485	340	1145	191	1887	132	510	580	210	670	933	1807	1691	800	387	391	1763.8	1786.9	1"	9473	232	259	196
GP-271*990*/C0E	5170	3174	1996	2663	1110	1800	711	150	270	1510	340	1170	191	1927	127	510	580	210	690	961	1807	1691	800	387	391	1875.8	1900.3	1"	9450	285	260	208
GP-271*990*/C3E	5170	3174	1996	2663	1110	1800	711	150	270	1510	340	1170	191	1927	127	510	580	210	690	961	1807	1691	800	387	391	1875.8	1900.3	1"	9783	214	260	208



Série GP

RETORNO POR MOLA, FALHA AO ABRIR, ATUADOR PNEUMÁTICO – Dados dimensionais

MODELO DE ATUADOR	DIMENSÕES GERAIS DO ATUADOR																CORPO CENTRAL		ADAPTAÇÃO DA VÁLVULA (OPCIONAL)			PONTO DE IÇAMENTO		FOLGA PARA DESMONTAGEM			DESLOC. (I)		X (NPT)	PESO [kg]	CENTRO DE GRAVIDADE		
	A	B	C	B2	C2	ØE	F	F1	G	H	K	L	N	P	Q	AL	AR	M1	M (H MIN)	Peso	B3	C3	ES	EC	ET	Simétrico	Obliquo	Xg			Yg	Zg	
GP-065*235/O1D	1509	870	639	679	358	310	273	70	65	365	145	220	69	390	75	165	190	80	80	14	468	524	260	127	139	7.2	7.3	1/2"	186.0	75.3	61.5	78.5	
GP-065*235/O2D	1509	870	639	679	358	310	273	70	65	365	145	220	69	390	75	165	190	80	80	14	468	524	260	127	139	7.2	7.3	1/2"	186.0	75.3	61.5	78.5	
GP-065*280/O1D	1509	870	639	679	358	355	273	70	65	388	145	243	69	434	77	165	190	80	100	18	468	524	260	127	139	10.2	10.3	1/2"	202.7	53.2	61.8	78.8	
GP-065*280/O2D	1509	870	639	679	358	355	273	70	65	388	145	243	69	434	77	165	190	80	100	18	468	524	260	127	139	10.2	10.3	1/2"	212.0	72.2	62.0	78.7	
GP-065*280/O4D	1419	780	639	589	358	355	324	70	65	388	145	243	69	434	77	165	190	80	100	18	473	524	260	127	139	10.2	10.3	1/2"	241.2	112.0	62.2	78.7	
GP-065*335/O1D	1529	870	659	679	378	415	273	70	65	418	145	273	69	489	71	165	190	80	130	18	468	544	260	127	139	14.5	14.8	1/2"	250.5	-42.4	62.4	79.2	
GP-065*335/O2D	1529	870	659	679	378	415	273	70	65	418	145	273	69	489	71	165	190	80	130	18	468	544	260	127	139	14.5	14.8	1/2"	259.9	-23.5	62.5	79.1	
GP-065*335/O3D	1468	809	659	618	378	415	324	70	65	418	145	273	69	489	71	165	190	80	130	18	487	544	260	127	139	14.5	14.8	1/2"	313.3	68.4	62.9	79.2	
GP-065*335/O4D	1439	780	659	589	378	415	324	70	65	418	145	273	69	489	71	165	190	80	130	18	473	544	260	127	139	14.5	14.8	1/2"	289.1	19.3	62.7	79.1	
GP-065*385/O1D	1541	870	671	679	381	465	273	70	65	443	145	298	69	548	76	165	190	80	160	25	468	547	260	127	139	19.2	19.6	1"	284.3	-87.0	62.7	78.4	
GP-065*385/O2D	1541	870	671	679	381	465	273	70	65	443	145	298	69	548	76	165	190	80	160	25	468	547	260	127	139	19.2	19.6	1"	293.7	-68.8	62.8	78.3	
GP-065*385/O3D	1480	809	671	679	381	465	324	70	65	443	145	298	69	548	76	165	190	80	160	25	487	547	260	127	139	19.2	19.6	1"	348.1	20.5	63.1	79.3	
GP-065*385/O4D	1451	780	671	589	381	465	324	70	65	443	145	298	69	548	76	165	190	80	160	25	473	547	260	127	139	19.2	19.6	1"	323.9	-26.9	62.9	79.2	
GP-085*235/O1E	1602	933	669	679	358	310	273	70	85	370	130	240	68	400	75	196	221	80	90	16	518	554	307	147	138	9.3	9.5	1/2"	226.0	125.0	73.0	74.0	
GP-085*235/O1G	1602	933	669	712	358	310	273	70	85	370	130	240	68	400	75	196	221	80	90	16	518	554	307	147	138	9.3	9.5	1/2"	226.0	125.0	73.0	74.0	
GP-085*280/O1E	1602	933	669	712	358	355	273	70	85	393	130	263	68	434	77	196	221	80	100	18	518	554	307	147	138	13.2	13.5	1/2"	243.0	89.0	74.0	74.0	
GP-085*280/O1G	1602	933	669	712	358	355	273	70	85	393	130	263	68	434	77	196	221	80	100	18	518	554	307	147	138	13.2	13.5	1/2"	243.0	89.0	74.0	74.0	
GP-085*280/O2E	1569	900	669	679	358	355	273	70	85	393	130	263	68	434	77	196	221	80	100	18	498	554	307	147	138	13.2	13.5	1/2"	262.0	-31.0	74.0	74.0	
GP-085*280/O2G	1569	900	669	679	358	355	273	70	85	393	130	263	68	434	77	196	221	80	100	18	498	554	307	147	138	13.2	13.5	1/2"	262.0	-31.0	74.0	74.0	
GP-085*280/O3E	1726	1057	669	836	358	355	324	70	85	393	130	263	68	434	77	196	221	80	100	18	593	554	307	147	138	13.2	13.5	1/2"	266.0	161.0	74.0	74.0	
GP-085*280/O3G	1726	1057	669	836	358	355	324	70	85	393	130	263	68	434	77	196	221	80	100	18	593	554	307	147	138	13.2	13.5	1/2"	266.0	161.0	74.0	74.0	
GP-085*280/O4E	1583	914	669	693	358	355	324	70	85	393	130	263	68	434	77	196	221	80	100	18	530	554	307	147	138	13.2	13.5	1/2"	297.0	-95.0	75.0	74.0	
GP-085*280/O4G	1675	1006	669	785	358	355	324	70	85	393	130	263	68	434	77	196	221	80	100	18	567	554	307	147	138	13.2	13.5	1/2"	263.0	148.0	75.0	74.0	
GP-085*335/O1D	1607	900	707	679	390	472	273	70	85	451	130	321	68	559	83	196	221	80	160	18	593	586	307	147	138	18.9	19.4	1"	291.0	6.0	75.0	74.0	
GP-085*335/O1E	1607	900	707	679	390	472	273	70	85	451	130	321	68	559	83	196	221	80	160	18	593	586	307	147	138	18.9	19.4	1"	307.0	37.0	76.0	74.0	
GP-085*335/O1G	1607	900	707	679	390	472	273	70	85	451	130	321	68	559	83	196	221	80	160	18	593	586	307	147	138	18.9	19.4	1"	314.0	73.0	76.0	74.0	
GP-085*335/O2E	1764	1057	707	836	390	472	324	70	85	451	130	321	68	559	83	196	221	80	160	18	593	586	307	147	138	18.9	19.4	1"	314.0	73.0	76.0	74.0	
GP-085*335/O2G	1764	1057	707	836	390	472	324	70	85	451	130	321	68	559	83	196	221	80	160	18	593	586	307	147	138	18.9	19.4	1"	314.0	73.0	76.0	74.0	
GP-085*335/O3E	1714	1007	707	786	390	472	324	70	85	451	130	321	68	559	83	196	221	80	160	18	568	586	307	147	138	18.9	19.4	1"	323.0	76.0	77.0	74.0	
GP-085*335/O3G	1714	1007	707	786	390	472	324	70	85	451	130	321	68	559	83	196	221	80	160	18	568	586	307	147	138	18.9	19.4	1"	323.0	76.0	77.0	74.0	
GP-085*335/O4E	1621	914	707	693	390	472	324	70	85	451	130	321	68	559	83	196	221	80	160	18	560	586	307	147	138	18.9	19.4	1"	342.0	-25.0	77.0	74.0	
GP-085*335/O4G	1621	914	707	693	390	472	324	70	85	451	130	321	68	559	83	196	221	80	160	18	567	586	307	147	138	18.9	19.4	1"	312.0	62.0	77.0	74.0	
GP-085*385/O1E	1713	1006	707	785	390	472	324	70	85	451	130	321	68	559	83	196	221	80	160	18	567	586	307	147	138	18.9	19.4	1"	312.0	62.0	77.0	74.0	
GP-085*385/O1G	1713	1006	707	785	390	472	324	70	85	451	130	321	68	559	83	196	221	80	160	18	567	586	307	147	138	18.9	19.4	1"	312.0	62.0	77.0	74.0	
GP-085*385/O2E	1620	913	707	692	390	472	324	70	85	451	130	321	68	559	83	196	221	80	160	18	521	586	307	147	138	18.9	19.4	1"	372.0	-68.0	77.0	74.0	
GP-085*385/O2G	1620	913	707	692	390	472	324	70	85	451	130	321	68	559	83	196	221	80	160	18	521	586	307	147	138	18.9	19.4	1"	372.0	-68.0	77.0	74.0	
GP-085*385/O3E	1601	900	701	681	465	324	70	85	448	130	318	68	548	76	196	221	80	160	25	498	577	307	147	138	25.0	25.6	1"	335.0	95.0	77.0	74.0		
GP-085*385/O3G	1601	900	701	681	465	324	70	85	448	130	318	68	548	76	196	221	80	160	25	498	577	307	147	138	25.0	25.6	1"	335.0	95.0	77.0	74.0		
GP-085*385/O4E	1634	933	701	712	381	465	324	70	85	448	130	318	68	548	76	196	221	80	160	25	518	577	307	147	138	25.0	25.6	1"	324.0	-41.0	77.0	74.0	
GP-085*385/O4G	1634	933	701	712	381	465	324	70	85	448	130	318	68	548	76	196	221	80	160	25	518	577	307	147	138	25.0	25.6	1"	324.0	-41.0	77.0	74.0	
GP-085*435/O1E	1606	900	701	679	386	465	324	70	85	448	130	318	68	548	76	196	221	80	160	25	498	577	307	147	138	25.0	25.6	1"	344.0	79.0	77.0	74.0	
GP-085*435/O1G	1606	900	701	679	386	465	324	70	85	448	130	318	68	548	76	196	221	80	160	25	498	577	307										

Série GP
 RETORNO POR MOLA, FALHA AO ABRIR, ATUADOR PNEUMÁTICO – Dados

MODELO DE ATUADOR	DIMENSÕES GERAIS DO ATUADOR																CORPO CENTRAL		ADAPTAÇÃO DA VÁLVULA (OPCIONAL)		PONTO DE IÇAMENTO		FOLGA PARA DESMONTAGEM			DESLOC. (l)		X (NPT)	PESO (kg)	CENTRO DE GRAVIDADE		
	A	B	C	B2	C2	ØE	F	F1	G	H	K	L	N	P	Q	AL	AR	M1	M (N MN)	Peso	B3	C3	ES	EC	ET	Simétrico	Obliquo			Xg	Yg	Zg
GP-100*585/O10	2104	1154	947	801	525	680	406	100	100	600	160	440	84	781	98	225	255	93	250	80	689	751	353	170	167	68.0	69.6	1.°	682.0	198.0	96.0	87.0
GP-100*585/O1E	2181	1234	947	978	525	680	406	70	100	600	160	440	84	781	98	225	255	93	250	80	727	751	353	170	167	68.0	69.6	1.°	592.0	-227.0	95.0	87.0
GP-100*585/O1G	2181	1234	947	978	525	680	406	70	100	600	160	440	84	781	98	225	255	93	250	80	727	751	353	170	167	68.0	69.6	1.°	592.0	-227.0	95.0	87.0
GP-100*585/O20	2034	1087	947	831	525	680	406	70	100	600	160	440	84	781	98	225	255	93	250	80	658	751	353	170	167	68.0	69.6	1.°	745.0	79.0	95.0	87.0
GP-100*585/O2E	2104	1157	947	901	525	680	406	100	100	600	160	440	84	781	98	225	255	93	250	80	689	751	353	170	167	68.0	69.6	1.°	769.0	3.0	95.0	87.0
GP-100*585/O2G	2104	1157	947	901	525	680	406	100	100	600	160	440	84	781	98	225	255	93	250	80	689	751	353	170	167	68.0	69.6	1.°	769.0	3.0	95.0	87.0
GP-130*335/O1E	2305	1350	955	1044	515	415	508	100	130	499	162	338	99	542	71	271	306	113	150	60	815	786	424	204	202	36.9	37.7	1/2"	721.0	364.0	122.0	106.0
GP-130*335/O1G	2305	1350	955	1044	515	415	508	100	130	499	162	338	99	542	71	271	306	113	150	60	815	786	424	204	202	36.9	37.7	1/2"	721.0	364.0	122.0	106.0
GP-130*335/O2E	2305	1350	955	1044	515	415	508	100	130	499	162	338	99	542	71	271	306	113	150	60	815	786	424	204	202	36.9	37.7	1/2"	746.0	393.0	123.0	106.0
GP-130*335/O2G	2305	1350	955	1044	515	415	508	100	130	499	162	338	99	542	71	271	306	113	150	60	815	786	424	204	202	36.9	37.7	1/2"	746.0	393.0	123.0	106.0
GP-130*385/O1D	2263	1308	955	1022	515	465	508	100	130	549	162	388	99	638	117	271	306	113	150	60	815	791	424	204	202	48.9	49.9	1.°	835.0	401.0	123.0	106.0
GP-130*385/O1G	2305	1350	955	1044	515	465	508	100	130	549	162	388	99	638	117	271	306	113	150	60	815	791	424	204	202	48.9	49.9	1.°	835.0	401.0	123.0	106.0
GP-130*385/O1E	2305	1350	955	1044	515	465	508	100	130	549	162	388	99	638	117	271	306	113	150	60	815	791	424	204	202	48.9	49.9	1.°	835.0	401.0	123.0	106.0
GP-130*385/O2D	2263	1308	955	1022	515	465	508	100	130	549	162	388	99	638	117	271	306	113	150	60	815	791	424	204	202	48.9	49.9	1.°	835.0	401.0	123.0	106.0
GP-130*385/O2E	2305	1350	955	1044	515	465	508	100	130	549	162	388	99	638	117	271	306	113	150	60	815	791	424	204	202	48.9	49.9	1.°	835.0	401.0	123.0	106.0
GP-130*385/O2G	2305	1350	955	1044	515	465	508	100	130	549	162	388	99	638	117	271	306	113	150	60	815	791	424	204	202	48.9	49.9	1.°	835.0	401.0	123.0	106.0
GP-130*435/O1D	2268	1308	960	1022	520	515	457	100	130	549	162	388	99	638	117	271	306	113	150	60	815	791	424	204	202	48.9	49.9	1.°	879.0	365.0	123.0	106.0
GP-130*435/O1E	2310	1350	960	1044	520	515	508	100	130	549	162	388	99	638	117	271	306	113	150	60	815	791	424	204	202	48.9	49.9	1.°	835.0	336.0	123.0	106.0
GP-130*435/O1G	2310	1350	960	1044	520	515	508	100	130	549	162	388	99	638	117	271	306	113	150	60	815	791	424	204	202	48.9	49.9	1.°	835.0	336.0	123.0	106.0
GP-130*435/O2D	2268	1308	960	1022	520	515	457	100	130	549	162	388	99	638	117	271	306	113	150	60	815	791	424	204	202	48.9	49.9	1.°	879.0	365.0	123.0	106.0
GP-130*435/O2E	2310	1350	960	1044	520	515	508	100	130	549	162	388	99	638	117	271	306	113	150	60	815	791	424	204	202	48.9	49.9	1.°	835.0	336.0	123.0	106.0
GP-130*435/O2G	2310	1350	960	1044	520	515	508	100	130	549	162	388	99	638	117	271	306	113	150	60	815	791	424	204	202	48.9	49.9	1.°	835.0	336.0	123.0	106.0
GP-130*485/O1D	2273	1308	965	1022	525	570	457	100	130	577	162	415	99	692	114	271	306	113	180	69	733	796	424	204	202	60.7	62.0	1.°	863.0	-166.0	124.0	106.0
GP-130*485/O1E	2315	1350	965	1044	525	570	508	100	130	577	162	415	99	692	114	271	306	113	180	69	815	796	424	204	202	60.7	62.0	1.°	763.0	420.0	124.0	106.0
GP-130*485/O1G	2315	1350	965	1044	525	570	508	100	130	577	162	415	99	692	114	271	306	113	180	69	815	796	424	204	202	60.7	62.0	1.°	763.0	420.0	124.0	106.0
GP-130*485/O2D	2273	1308	965	1022	525	570	457	100	130	577	162	415	99	692	114	271	306	113	180	69	733	796	424	204	202	60.7	62.0	1.°	888.0	-194.0	124.0	106.0
GP-130*485/O2E	2315	1350	965	1044	525	570	508	100	130	577	162	415	99	692	114	271	306	113	180	69	815	796	424	204	202	60.7	62.0	1.°	807.0	446.0	124.0	106.0
GP-130*485/O2G	2315	1350	965	1044	525	570	508	100	130	577	162	415	99	692	114	271	306	113	180	69	815	796	424	204	202	60.7	62.0	1.°	807.0	446.0	124.0	106.0
GP-130*485/O3D	2279	1314	965	1008	525	570	508	100	130	577	162	415	99	692	114	271	306	113	180	69	795	796	424	204	202	60.7	62.0	1.°	1093.0	-302.0	125.0	106.0
GP-130*485/O3E	2370	1405	965	1099	525	570	559	100	130	577	162	415	99	692	114	271	306	113	180	69	839	796	424	204	202	60.7	62.0	1.°	883.0	486.0	125.0	106.0
GP-130*485/O3G	2370	1405	965	1099	525	570	559	100	130	577	162	415	99	692	114	271	306	113	180	69	839	796	424	204	202	60.7	62.0	1.°	883.0	486.0	125.0	106.0
GP-130*535/O1D	2300	1308	992	1022	525	620	508	100	130	602	162	440	99	702	79	271	306	113	200	69	815	796	424	204	202	73.9	75.5	1.°	944.0	261.0	124.0	106.0
GP-130*535/O1E	2342	1350	992	1044	525	620	508	100	130	602	162	440	99	702	79	271	306	113	200	69	815	796	424	204	202	73.9	75.5	1.°	944.0	261.0	124.0	106.0
GP-130*535/O1G	2342	1350	992	1044	525	620	508	100	130	602	162	440	99	702	79	271	306	113	200	69	815	796	424	204	202	73.9	75.5	1.°	944.0	261.0	124.0	106.0
GP-130*535/O2D	2300	1308	992	1022	525	620	508	100	130	602	162	440	99	702	79	271	306	113	200	69	815	796	424	204	202	73.9	75.5	1.°	927.0	-154.0	124.0	106.0
GP-130*535/O2E	2342	1350	992	1044	525	620	508	100	130	602	162	440	99	702	79	271	306	113	200	69	815	796	424	204	202	73.9	75.5	1.°	988.0	289.0	124.0	106.0
GP-130*535/O2G	2342	1350	992	1044	525	620	508	100	130	602	162	440	99	702	79	271	306	113	200	69	815	796	424	204	202	73.9	75.5	1.°	988.0	289.0	124.0	106.0
GP-130*535/O3D	2306	1314	992	1008	525	620	508	100	130	602	162	440	99	702	79	271	306	113	200	69	815	796	424	204	202	73.9	75.5	1.°	1132.0	-274.0	125.0	106.0
GP-130*535/O3E	2397	1405	992	1099	525	620	559	100	130	602	162	440	99	702	79	271	306	113	200	69	839	796	424	204	202	73.9	75.5	1.°	1065.0	334.0	125.0	106.0
GP-130*535/O3G	2397	1405	992	1099	525	620	559	100	130	602	162	440	99	702	79	271	306	113	200	69	839	796	424	204	202	73.9	75.5	1.°	1065.0	334.0	125.0	106.0
GP-130*535/O4D	2306	1314	992	1008	525	620	508	100	130	602	162	440	99	702	79	271	306	113	200	69	795	796	424	204	202	73.9	75.5	1.°	1187.0			

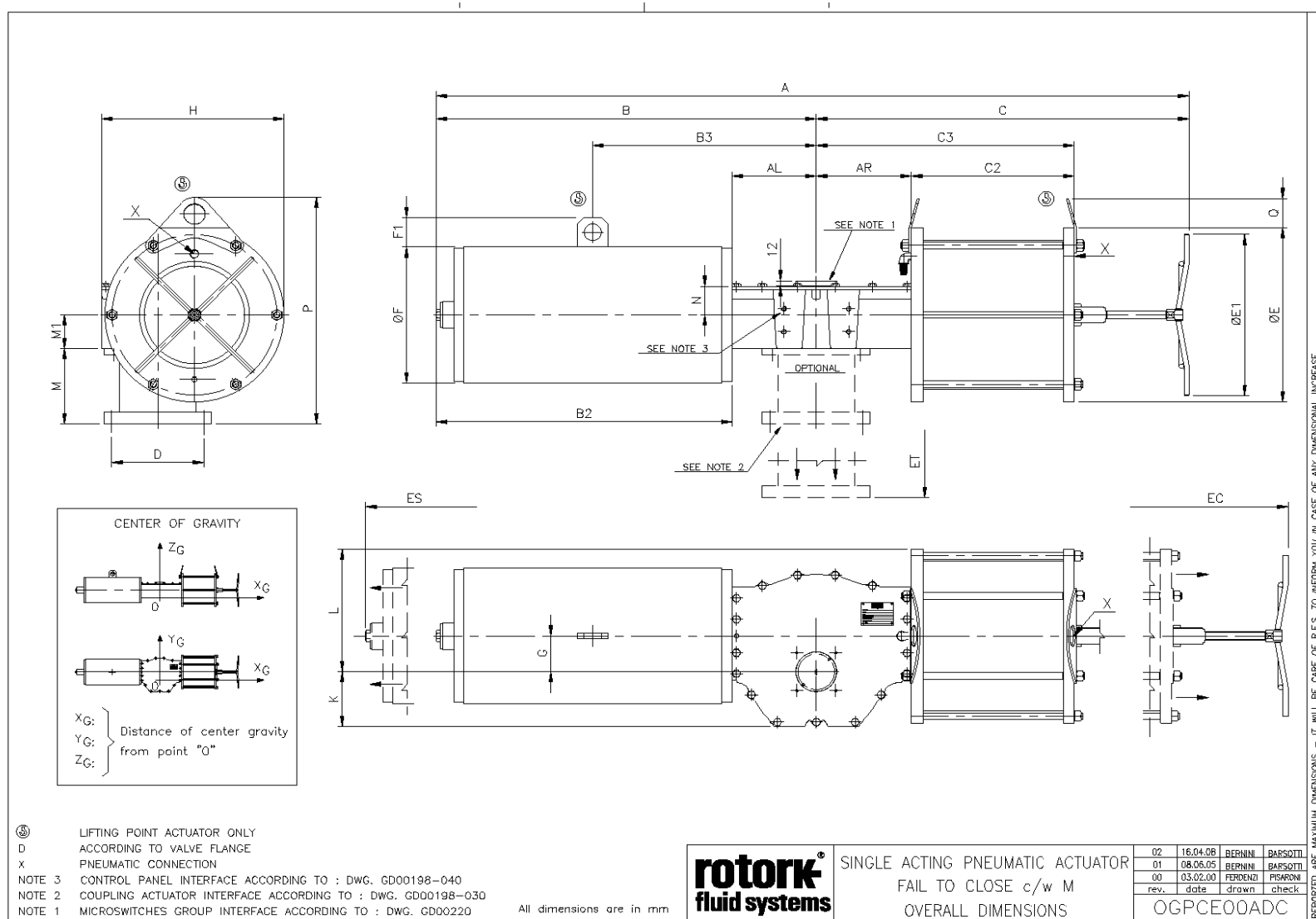
Série GP
 RETORNO POR MOLA, FALHA AO ABRIR, ATUADOR PNEUMÁTICO – Dados dimensionais

MODELO DE ATUADOR	DIMENSÕES GERAIS DO ATUADOR																CORPO CENTRAL		ADAPTAÇÃO DA VÁLVULA (OPCIONAL)		PONTO DE IÇAMENTO		FOLGA PARA DESMONTAGEM			DESLOC. (I)		X (NPT)	PESO (kg)	CENTRO DE GRAVIDADE		
	A	B	C	B2	C2	ØE	F	F1	G	H	K	L	N	P	Q	AL	AR	M1	M (N MN)	Peso	B3	C3	ES	EC	ET	Simétrico	Obliquo			Xg	Yg	Zg
GP-161*585*O3G	3344	2332	1118	1844	602	620	610	100	160	677	232	445	141	707	134	348	388	158	160	79	1227	950	541	258	289	76.4	76.4	1*	1632.0	884.0	147.0	136.0
GP-161*535*O2D	3197	2080	1118	1844	602	620	610	100	160	702	232	470	141	707	79	348	388	158	160	87	1386	950	541	258	289	91.7	93.0	1*	1780.0	825.0	148.0	136.0
GP-161*535*O2G	3541	2424	1118	2036	602	620	610	100	160	702	232	470	141	707	79	348	388	158	160	87	1386	950	541	258	289	91.7	93.0	1*	1780.0	825.0	148.0	136.0
GP-161*535*O3D	3029	1912	1118	1524	602	620	610	100	160	702	232	470	141	707	79	348	388	158	160	87	1143	950	541	258	289	91.7	93.0	1*	1551.0	487.0	148.0	136.0
GP-161*535*O3E	3349	2232	1118	1844	602	620	610	100	160	702	232	470	141	707	79	348	388	158	160	87	1290	950	541	258	289	91.7	93.0	1*	1733.0	750.0	148.0	136.0
GP-161*535*O3G	3349	2232	1118	1844	602	620	610	100	160	702	232	470	141	707	79	348	388	158	160	87	1290	950	541	258	289	91.7	93.0	1*	1733.0	750.0	148.0	136.0
GP-161*535*O4D	3029	1912	1118	1524	602	620	610	100	160	702	232	470	141	707	79	348	388	158	160	87	1143	950	541	258	289	91.7	93.0	1*	1723.0	-553.0	149.0	136.0
GP-161*535*O4E	3445	2328	1118	1940	602	620	610	100	160	702	232	470	141	707	79	348	388	158	160	87	1333	950	541	258	289	91.7	93.0	1*	1901.0	827.0	149.0	136.0
GP-161*535*O4G	3445	2328	1118	1940	602	620	610	100	160	702	232	470	141	707	79	348	388	158	160	87	1333	950	541	258	289	91.7	93.0	1*	1901.0	827.0	149.0	136.0
GP-161*585*O2D	3213	2080	1134	1692	602	680	610	100	160	732	232	500	141	786	98	348	388	158	190	87	1277	950	541	258	289	109.6	111.2	1*	1666.0	-493.0	149.0	136.0
GP-161*585*O2E	3557	2424	1134	2036	602	680	610	100	160	732	232	500	141	786	98	348	388	158	190	87	1386	950	541	258	289	109.6	111.2	1*	1867.0	749.0	149.0	136.0
GP-161*585*O2G	3557	2424	1134	2036	602	680	610	100	160	732	232	500	141	786	98	348	388	158	190	87	1386	950	541	258	289	109.6	111.2	1*	1867.0	749.0	149.0	136.0
GP-161*585*O3D	3045	1912	1134	1524	602	680	610	100	160	732	232	500	141	786	98	348	388	158	190	87	1143	950	541	258	289	109.6	111.2	1*	1801.0	-499.0	149.0	136.0
GP-161*585*O3E	3365	2232	1134	1844	602	680	610	100	160	732	232	500	141	786	98	348	388	158	190	87	1290	950	541	258	289	109.6	111.2	1*	1820.0	675.0	148.0	136.0
GP-161*585*O3G	3365	2232	1134	1844	602	680	610	100	160	732	232	500	141	786	98	348	388	158	190	87	1290	950	541	258	289	109.6	111.2	1*	1820.0	675.0	148.0	136.0
GP-161*585*O4E	3461	2328	1134	1940	602	680	610	100	160	732	232	500	141	786	98	348	388	158	190	87	1333	950	541	258	289	109.6	111.2	1*	1901.0	790.0	149.0	136.0
GP-161*585*O4G	3461	2328	1134	1940	602	680	610	100	160	732	232	500	141	786	98	348	388	158	190	87	1333	950	541	258	289	109.6	111.2	1*	1901.0	790.0	149.0	136.0
GP-161*585*O5D	3054	1921	1134	1533	602	680	610	100	160	732	232	500	141	786	98	348	388	158	190	87	1135	950	541	258	289	109.6	111.2	1*	1801.0	-502.0	149.0	136.0
GP-161*585*O5E	3383	2250	1134	1862	602	680	610	100	160	732	232	500	141	786	98	348	388	158	190	87	1294	950	541	258	289	109.6	111.2	1*	2158.0	780.0	149.0	136.0
GP-161*585*O5G	3383	2250	1134	1862	602	680	610	100	160	732	232	500	141	786	98	348	388	158	190	87	1294	950	541	258	289	109.6	111.2	1*	2158.0	780.0	149.0	136.0
GP-161*635*O2D	3223	2080	1144	1692	612	730	610	100	160	757	232	525	141	830	97	348	388	158	210	98	1227	960	541	258	289	129.1	131.0	1*	1767.0	-422.0	149.0	136.0
GP-161*635*O2E	3567	2424	1144	2036	612	730	610	100	160	757	232	525	141	830	97	348	388	158	210	98	1386	960	541	258	289	129.1	131.0	1*	1964.0	666.0	149.0	136.0
GP-161*635*O2G	3567	2424	1144	2036	612	730	610	100	160	757	232	525	141	830	97	348	388	158	210	98	1386	960	541	258	289	129.1	131.0	1*	1964.0	666.0	149.0	136.0
GP-161*635*O3D	3055	1912	1144	1524	612	730	610	100	160	757	232	525	141	830	97	348	388	158	210	98	1143	960	541	258	289	129.1	131.0	1*	1730.0	-610.0	149.0	136.0
GP-161*635*O3E	3375	2232	1144	1844	612	730	610	100	160	757	232	525	141	830	97	348	388	158	210	98	1290	960	541	258	289	129.1	131.0	1*	1917.0	594.0	149.0	136.0
GP-161*635*O3G	3375	2232	1144	1844	612	730	610	100	160	757	232	525	141	830	97	348	388	158	210	98	1290	960	541	258	289	129.1	131.0	1*	1917.0	594.0	149.0	136.0
GP-161*635*O4D	3055	1912	1144	1524	612	730	610	100	160	757	232	525	141	830	97	348	388	158	210	98	1143	960	541	258	289	129.1	131.0	1*	1902.0	-432.0	150.0	136.0
GP-161*635*O4E	3471	2328	1144	1940	612	730	610	100	160	757	232	525	141	830	97	348	388	158	210	98	1333	960	541	258	289	129.1	131.0	1*	2085.0	677.0	150.0	136.0
GP-161*635*O4G	3471	2328	1144	1940	612	730	610	100	160	757	232	525	141	830	97	348	388	158	210	98	1333	960	541	258	289	129.1	131.0	1*	2085.0	677.0	150.0	136.0
GP-161*635*O5D	3064	1921	1144	1533	612	730	610	100	160	757	232	525	141	830	97	348	388	158	210	98	1135	960	541	258	289	129.1	131.0	1*	1902.0	-435.0	150.0	136.0
GP-161*635*O5E	3393	2250	1144	1862	612	730	610	100	160	757	232	525	141	830	97	348	388	158	210	98	1294	960	541	258	289	129.1	131.0	1*	2255.0	706.0	150.0	136.0
GP-161*635*O5G	3393	2250	1144	1862	612	730	610	100	160	757	232	525	141	830	97	348	388	158	210	98	1294	960	541	258	289	129.1	131.0	1*	2255.0	706.0	150.0	136.0
GP-161*685*O2D	3223	2080	1144	1692	612	780	610	100	160	782	232	550	141	880	92	348	388	158	240	105	1227	960	541	258	289	150.3	152.5	1*	1849.0	-372.0	150.0	136.0
GP-161*685*O2E	3567	2424	1144	2036	612	780	610	100	160	782	232	550	141	880	92	348	388	158	240	105	1386	960	541	258	289	150.3	152.5	1*	2015.0	642.0	150.0	136.0
GP-161*685*O2G	3567	2424	1144	2036	612	780	610	100	160	782	232	550	141	880	92	348	388	158	240	105	1386	960	541	258	289	150.3	152.5	1*	2015.0	642.0	150.0	136.0
GP-161*685*O3D	3471	2328	1144	1940	612	780	610	100	160	782	232	550	141	880	92	348	388	158	240	105	1143	960	541	258	289	150.3	152.5	1*	2133.0	-313.0	149.0	136.0
GP-161*685*O3E	3375	2232	1144	1844	612	780	610	100	160	782	232	550	141	880	92	348	388	158	240	105	1290	960	541	258	289	150.3	152.5	1*	2004.0	552.0	149.0	136.0
GP-161*685*O3G	3375	2232	1144	1844	612	780	610	100	160	782	232	550	141	880	92	348	388	158	240	105	1290	960	541	258	289	150.3	152.5	1*	2004.0	552.0	149.0	136.0
GP-161*685*O4D	3471	2328	1144	1940	612	780	610	100	160	782	232	550	141	880	92	348	388	158	240	105	1143	960	541	258	289	150.3	152.5	1*	1984.0	-385.0	150.0	136.0
GP-161*685*O4E	3055	1912	1144	1533	612	780	610	100	160	782	232	550	141	880	92	348	388	158	240	105	1143	960	541	258	289	150.3	152.5	1*	1984.0	-385.0	150.0	136.0
GP-161*685*																																

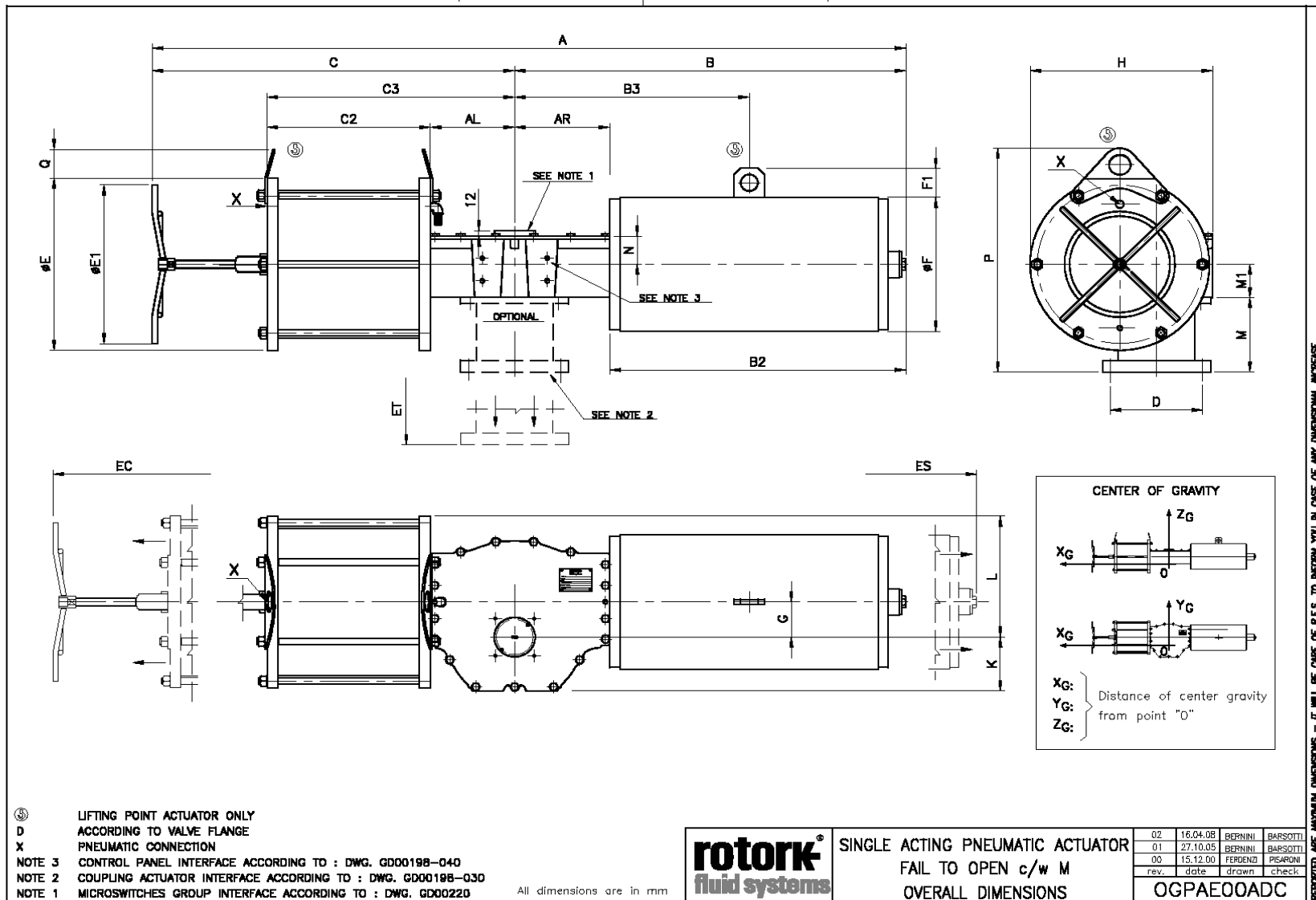
Série GP
RETORNO POR MOLA, FALHA AO ABRIR, ATUADOR PNEUMÁTICO – Dados dimensionais

MODELO DE ATUADOR	DIMENSÕES GERAIS DO ATUADOR															CORPO CENTRAL		ADAPTAÇÃO DA VÁLVULA (OPCIONAL)		PONTO DE CAIMENTO		FOLGA PARA DESMONTAGEM			DESLOC. (I)		X (NPT)	PESO [kg]	CENTRO DE GRAVIDADE			
	A	B	C	B2	C2	ØE	F	A1	G	H	K	L	N	P	Q	AL	AR	M1	M (H MM)	Peso	B3	C3	ES	EC	ET	Simétrico			Obliquo	Xg	Yg	Zg
GP-200*835/O1D	3478	1992	1486	1516	771	940	610	100	200	950	280	670	128	1078	135	425	475	153	320	190	1215	1197	663	317	271	2770	2830	1*	2597,0	-99,0	187,0	138,0
GP-200*835/O1E	3960	2474	1486	1516	771	940	610	100	200	950	280	670	128	1078	135	425	475	153	320	190	1442	1197	663	317	271	2770	2830	1*	2484,0	187,0	138,0	138,0
GP-200*835/O2D	3478	1992	1486	1516	771	940	610	100	200	950	280	670	128	1078	135	425	475	153	320	190	1215	1197	663	317	271	2770	2830	1*	2650,0	-122,0	187,0	138,0
GP-200*835/O2E	3960	2474	1486	1516	771	940	610	100	200	950	280	670	128	1078	135	425	475	153	320	190	1502	1197	663	317	271	2770	2830	1*	2785,0	684,0	187,0	138,0
GP-200*835/O3D	4059	2573	1486	2097	771	940	660	100	200	1000	280	720	128	1078	135	425	475	153	320	190	1502	1197	663	317	271	2770	2830	1*	2785,0	684,0	187,0	138,0
GP-200*835/O3E	4059	2573	1486	2097	771	940	660	100	200	1000	280	720	128	1078	135	425	475	153	320	190	1502	1197	663	317	271	2770	2830	1*	2785,0	684,0	187,0	138,0
GP-200*835/O4D	3483	1992	1491	1516	776	1040	610	100	200	1000	280	720	128	1177	134	425	475	153	370	210	1215	1202	663	317	271	3473	3548	1*	2822,0	-16,0	188,0	138,0
GP-200*835/O4E	3965	2474	1491	1516	776	1040	610	100	200	1000	280	720	128	1177	134	425	475	153	370	210	1442	1202	663	317	271	3473	3548	1*	3080,0	217,0	188,0	138,0
GP-200*835/O5D	3965	2474	1491	1998	776	1040	610	100	200	1000	280	720	128	1177	134	425	475	153	370	210	1442	1202	663	317	271	3473	3548	1*	3080,0	217,0	188,0	138,0
GP-200*835/O5E	3965	2474	1491	1998	776	1040	610	100	200	1000	280	720	128	1177	134	425	475	153	370	210	1442	1202	663	317	271	3473	3548	1*	3080,0	217,0	188,0	138,0
GP-200*835/O6D	4064	2573	1491	2097	776	1040	660	100	200	1000	280	720	128	1177	134	425	475	153	370	210	1502	1202	663	317	271	3473	3548	1*	3651,0	259,0	188,0	138,0
GP-200*835/O6E	4064	2573	1491	2097	776	1040	660	100	200	1000	280	720	128	1177	134	425	475	153	370	210	1502	1202	663	317	271	3473	3548	1*	3651,0	259,0	188,0	138,0
GP-200*837/O1D	3483	1992	1491	1516	776	1090	610	100	200	1025	280	745	128	1232	134	425	475	153	400	240	1215	1202	663	317	271	385,6	394,0	1*	2697,0	-50,0	187,0	138,0
GP-200*837/O1E	3965	2474	1491	1516	776	1090	610	100	200	1025	280	745	128	1232	134	425	475	153	400	240	1442	1202	663	317	271	385,6	394,0	1*	2875,0	169,0	187,0	138,0
GP-200*837/O2D	3483	1992	1491	1516	776	1090	610	100	200	1025	280	745	128	1232	134	425	475	153	400	240	1215	1202	663	317	271	385,6	394,0	1*	2750,0	-73,0	187,0	138,0
GP-200*837/O2E	3965	2474	1491	1516	776	1090	610	100	200	1025	280	745	128	1232	134	425	475	153	400	240	1442	1202	663	317	271	385,6	394,0	1*	2928,0	169,0	187,0	138,0
GP-200*837/O3D	4064	2573	1491	2097	776	1090	660	100	200	1025	280	745	128	1232	134	425	475	153	400	240	1502	1202	663	317	271	385,6	394,0	1*	3507,0	298,0	187,0	138,0
GP-200*837/O3E	4064	2573	1491	2097	776	1090	660	100	200	1025	280	745	128	1232	134	425	475	153	400	240	1502	1202	663	317	271	385,6	394,0	1*	3507,0	298,0	187,0	138,0
GP-200*840/O1E	4001	2474	1527	1998	812	1160	610	100	200	1060	280	780	128	1282	119	425	475	153	430	258	1442	1238	663	317	271	557,9	570,0	1*	3412,0	35,0	190,0	138,0
GP-200*840/O1G	4001	2474	1527	1998	812	1160	610	100	200	1060	280	780	128	1282	119	425	475	153	430	258	1442	1238	663	317	271	557,9	570,0	1*	3412,0	35,0	190,0	138,0
GP-200*840/O2D	4100	2573	1527	2097	812	1160	660	100	200	1060	280	780	128	1282	119	425	475	153	430	258	1502	1238	663	317	271	557,9	570,0	1*	3465,0	160,0	190,0	138,0
GP-200*840/O2E	4100	2573	1527	2097	812	1160	660	100	200	1060	280	780	128	1282	119	425	475	153	430	258	1502	1238	663	317	271	557,9	570,0	1*	3465,0	160,0	190,0	138,0
GP-200*840/O3D	4100	2573	1527	2097	812	1160	660	100	200	1060	280	780	128	1282	119	425	475	153	430	258	1502	1238	663	317	271	557,9	570,0	1*	3465,0	160,0	190,0	138,0
GP-200*840/O3E	4100	2573	1527	2097	812	1160	660	100	200	1060	280	780	128	1282	119	425	475	153	430	258	1502	1238	663	317	271	557,9	570,0	1*	3465,0	160,0	190,0	138,0
GP-200*845/O1E	4004	2474	1530	1998	815	1270	610	100	200	1115	280	835	128	1409	131	425	475	153	490	294	1442	1241	663	317	271	669,2	683,7	1*	3545,0	87,0	195,0	152,0
GP-200*845/O1G	4004	2474	1530	1998	815	1270	610	100	200	1115	280	835	128	1409	131	425	475	153	490	294	1442	1241	663	317	271	669,2	683,7	1*	3545,0	87,0	195,0	152,0
GP-200*845/O2D	4103	2573	1530	2097	815	1270	660	100	200	1115	280	835	128	1409	131	425	475	153	490	294	1502	1241	663	317	271	669,2	683,7	1*	3845,0	212,0	195,0	152,0
GP-200*845/O2E	4103	2573	1530	2097	815	1270	660	100	200	1115	280	835	128	1409	131	425	475	153	490	294	1502	1241	663	317	271	669,2	683,7	1*	3845,0	212,0	195,0	152,0
GP-201*835/O3D	4074	2588	1486	1486	771	940	610	100	200	950	280	670	138	1078	135	425	475	163	310	190	1513	1197	663	317	291	280,8	284,6	1*	3281,0	-412,0	188,0	148,0
GP-201*835/O3E	4074	2588	1486	1486	771	940	610	100	200	950	280	670	138	1078	135	425	475	163	310	190	1513	1197	663	317	291	280,8	284,6	1*	3281,0	-412,0	188,0	148,0
GP-201*835/O4D	4102	2616	1486	2140	771	940	610	100	200	950	280	670	138	1078	135	425	475	163	310	190	1513	1197	663	317	291	280,8	284,6	1*	3281,0	-412,0	188,0	148,0
GP-201*835/O4E	4102	2616	1486	2140	771	940	610	100	200	950	280	670	138	1078	135	425	475	163	310	190	1513	1197	663	317	291	280,8	284,6	1*	3281,0	-412,0	188,0	148,0
GP-201*835/O5D	4167	2681	1486	2205	771	940	660	100	200	950	280	670	138	1078	135	425	475	163	310	190	1556	1197	663	317	291	280,8	284,6	1*	3019,0	740,0	188,0	148,0
GP-201*835/O5E	4167	2681	1486	2205	771	940	660	100	200	950	280	670	138	1078	135	425	475	163	310	190	1556	1197	663	317	291	280,8	284,6	1*	3019,0	740,0	188,0	148,0
GP-201*835/O6D	4172	2681	1491	2205	776	1040	660	100	200	1000	280	720	134	1177	134	425	475	163	360	210	1556	1202	663	317	291	352,1	356,9	1*	3890,0	497,0	188,0	148,0
GP-201*835/O6E	4172	2681	1491	2205	776	1040	660	100	200	1000	280	720	134	1177	134	425	475	163	360	210	1556	1202	663	317	291	352,1	356,9	1*	3890,0	497,0	188,0	148,0
GP-201*835/O7D	4172	2681	1491	2205	776	1040	660	100	200	1000	280	720	134	1177	134	425	475	163	360	210	1556	1202	663	317	291	352,1	356,9	1*	3890,0	497,0	188,0	148,0
GP-201*835/O7E	4172	2681	1491	2205	776	1040	660	100	200	1000	280	720	134	1177	134	425	475	163	360	210	1556	1202	663	317	291	352,1	356,9	1*	3890,0	497,0	188,0	148,0
GP-201*835/O8D	4107	2616	1491	2140	776	1040	610	100	200	1000	280	720	138	1177	134	425	475	163	360	210	1556	1202	663	317	291	352,1	356,9	1*	3523,0	-137,0	189,0	148,0
GP-201*835/O8E	4107	2616	1491																													

MODELO DE ATUADOR	DIMENSÕES GERAIS DO ATUADOR															CORPO CENTRAL		ADAPTAÇÃO DA VÁLVULA (OPCIONAL)			PONTO DE IÇAMENTO		FOLGA PARA DESMONTAGEM			DESLOC. (I)		X (NPT)	PESO [kg]	CENTRO DE GRAVIDADE		
	A	B	C	B2	C2	ØE	F	F1	G	H	K	L	N	P	Q	AL	AR	M1	M (N MIN)	Peso	B3	C3	ES	EC	ET	Simétrico	Obliquo			Xg	Yg	Zg
GP-271*-982*/J00E	5170	3244	1926	2663	1110	1690	711	150	270	1455	340	1115	191	1827	132	510	580	210	640	892	1877	1621	800	387	391	1655.3	1676.9	1"	8673.0	-24.0	258.0	196.0
GP-271*-982*/J03E	5170	3244	1926	2663	1110	1690	711	150	270	1455	340	1115	191	1827	132	510	580	210	640	892	1877	1621	800	387	391	1655.3	1676.9	1"	8943.0	54.0	259.0	196.0
GP-271*-987*/J00E	5170	3244	1926	2663	1110	1750	711	150	270	1485	340	1145	191	1887	132	510	580	210	670	933	1877	1621	800	387	391	1763.8	1786.9	1"	9202.0	26.0	259.0	196.0
GP-271*-987*/J03E	5170	3244	1926	2663	1110	1750	711	150	270	1485	340	1145	191	1887	132	510	580	210	670	933	1877	1621	800	387	391	1763.8	1786.9	1"	9473.0	98.0	259.0	196.0
GP-271*-990*/J00E	5170	3244	1926	2663	1110	1800	711	150	270	1510	340	1170	191	1937	127	510	580	210	700	961	1877	1621	800	387	391	1875.8	1900.3	1"	9450.0	-223.0	260.0	208.0
GP-271*-990*/J03E	5170	3244	1926	2663	1110	1800	711	150	270	1510	340	1170	191	1937	127	510	580	210	700	961	1877	1621	800	387	391	1875.8	1900.3	1"	9783.0	-153.0	260.0	208.0

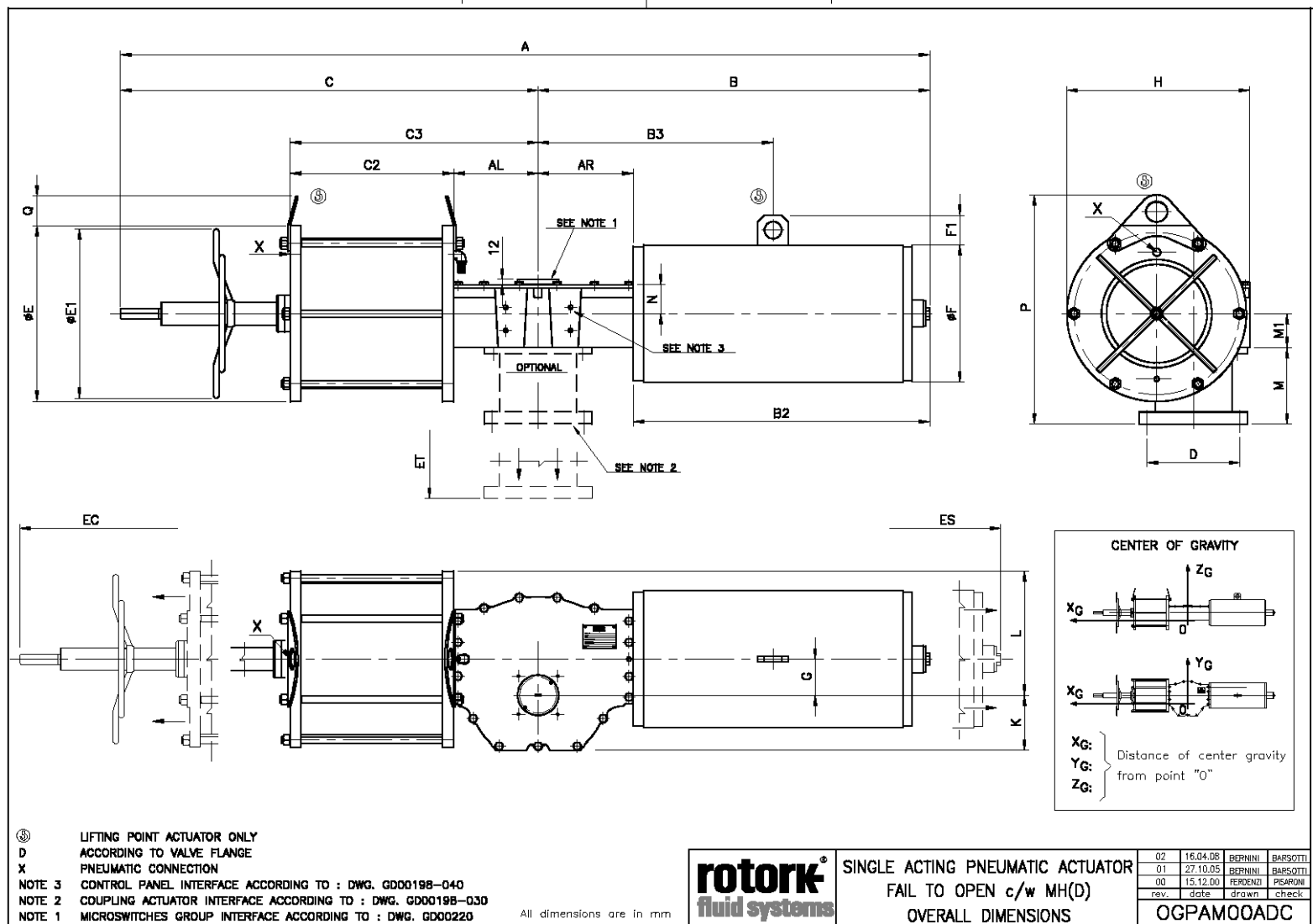


MODELO DE ATUADOR	DIMENSÕES GERAIS DO ATUADOR																	CORPO CENTRAL		ADAPTAÇÃO DA VÁLVULA (OPCIONAL)			PONTO DE IÇAMENTO			FOLGA PARA DESMONTAGEM			DESLOC. (I)		X (NPT)	PESO [kg]	CENTRO DE GRAVIDADE		
	A	B	C	B2	C2	C4	ØE	ØE1	F	F1	G	H	K	L	N	P	Q	AL	AR	M1	M (H MIN)	Peso	B3	Para B3	C3	ES	EC	ET	Simétrico	Obliquo			Xg	Yg	Zg
GP-065*-235*/O1D-M	1790	870	920	679	358	396	310	592	273	70	65	365	145	220	69	560	75	165	190	80	250	40	468	277	524	260	127	139	7.2	7.3	1/2"	194	44	62	79
GP-065*-235*/O2D-M	1790	870	920	679	358	396	310	592	273	70	65	365	145	220	69	560	75	165	190	80	250	40	468	277	524	260	127	139	7.2	7.3	1/2"	203	64	62	78
GP-065*-280*/O1D-M	1790	870	920	679	358	396	355	592	273	70	65	388	145	243	69	584	77	165	190	80	250	40	468	277	524	260	127	139	10.2	10.3	1/2"	210	25	62	79
GP-065*-280*/O2D-M	1790	870	920	679	358	396	355	592	273	70	65	388	145	243	69	584	77	165	190	80	250	40	468	277	524	260	127	139	10.2	10.3	1/2"	220	45	62	79
GP-065*-280*/O4D-M	1700	780	920	589	358	396	355	592	324	70	65	388	145	243	69	584	77	165	190	80	250	40	473	282	524	260	127	139	10.2	10.3	1/2"	207	9	62	79
GP-065*-335*/O1D-M	1810	870	940	679	378	396	415	592	273	70	65	418	145	273	69	609	71	165	190	80	250	40	468	277	544	260	127	139	14.5	14.8	1/2"	258	-43	63	79
GP-065*-335*/O2D-M	1810	870	940	679	378	396	415	592	273	70	65	418	145	273	69	609	71	165	190	80	250	40	468	277	544	260	127	139	14.5	14.8	1/2"	267	-44	63	79
GP-065*-335*/O3D-M	1749	809	940	618	378	396	415	592	324	70	65	418	145	273	69	609	71	165	190	80	250	40	487	296	544	260	127	139	14.5	14.8	1/2"	280	-18	63	80
GP-065*-335*/O4D-M	1720	780	940	589	378	396	415	592	324	70	65	418	145	273	69	609	71	165	190	80	250	40	473	282	544	260	127	139	14.5	14.8	1/2"	255	-77	62	80
GP-065*-385*/O1D-M	1813	870	943	679	381	396	465	592	273	70	65	443	145	298	69	638	76	165	190	80	250	40	468	277	547	260	127	139	19.2	19.6	1"	292	-103	63	79
GP-065*-385*/O2D-M	1813	870	943	679	381	396	465	592	273	70	65	443	145	298	69	638	76	165	190	80	250	40	468	277	547	260	127	139	19.2	19.6	1"	300	-83	63	78
GP-065*-385*/O3D-M	1752	809	943	618	381	396	465	592	324	70	65	443	145	298	69	638	76	165	190	80	250	40	487	296	547	260	127	139	19.2	19.6	1"	312	-58	63	79
GP-065*-385*/O4D-M	1723	780	943	589	381	396	465	592	324	70	65	443	145	298	69	638	76	165	190	80	250	40	473	282	547	260	127	139	19.2	19.6	1"	288	-114	63	79
GP-085*-235*/O1D-M	1850	900	950	679	358	396	310	592	273	70	85	370	130	240	68	560	75	196	221	80	250	40	498	277	554	307	147	138	9.3	9.5	1/2"	242	-38	73	74
GP-085*-280*/O1D-M	1850	900	950	679	358	396	355	592	273	70	85	393	130	263	68	584	77	196	221	80	250	40	498	277	554	307	147	138	13.2	13.5	1/2"	268	7	74	74
GP-085*-280*/O2D-M	1850	900	950	679	358	396	355	592	273	70	85	393	130	263	68	584	77	196	221	80	250	40	498	277	554	307	147	138	13.2	13.5	1/2"	277	-11	74	74
GP-085*-280*/O4D-M	1864	914	950	693	358	396	355	592	324	70	85	393	130	263	68	584	77	196	221	80	250	40	530	309	554	307	147	138	13.2	13.5	1/2"	312	-75	75	74
GP-085*-335*/O1D-M	1882	900	982	679	390	396	472	592	273	70	85	451	130	321	68	649	83	196	221	80	250	40	498	277	586	307	147	138	18.9	19.4	1"	313	70	75	74
GP-085*-335*/O2D-M	1882	900	982	679	390	396	472	592	273	70	85	451	130	321	68	649	83	196	221	80	250	40	498	277	586	307	147	138	18.9	19.4	1"	322	52	76	74
GP-085*-335*/O4D-M	1896	914	982	693	390	396	472	592	324	70	85	451	130	321	68	649	83	196	221	80	250	40	530	309	586	307	147	138	18.9	19.4	1"	357	-10	77	74
GP-085*-385*/O1D-M	1873	900	973	679	381	396	465	592	273	70	85	448	130	318	68	638	76	196	221	80	250	40	498	277	577	307	147	138	25.0	25.6	1"	350	108	77	74
GP-085*-385*/O2D-M	1873	900	973	679	381	396	465	592	273	70	85	448	130	318	68	638	76	196	221	80	250	40	498	277	577	307	147	138	25.0	25.6	1"	359	92	77	74
GP-085*-385*/O4D-M	1887	914	973	693	381	396	465	592	324	70	85	448	130	318	68	638	76	196	221	80	250	40	530	309	577	307	147	138	25.0	25.6	1"	394	32	77	74
GP-085*-435*/O1D-M	1878	900	978	679	386	396	515	592	273	70	85	473	130	343	68	666	79	196	221	80	250	40	498	277	582	307	147	138	31.9	32.7	1"	396	146	78	74
GP-085*-435*/O2D-M	1878	900	978	679	386	396	515	592	273	70	85	473	130	343	68	666	79	196	221	80	250	40	498	277	582	307	147	138	31.9	32.7	1"	405	130	78	74
GP-085*-435*/O4D-M	1892	914	978	693	386	396	515	592	324	70	85	473	130	343	68	666	79	196	221	80	250	40	530	309	582	307	147	138	31.9	32.7	1"	440	74	78	74
GP-085*-485*/O4D-M	1897	914	983	693	391	396	570	592	324	70	85	500	130	370	68	690	75	196	221	80	250	40	530	309	587	307	147	138	39.7	40.6	1"	495	114	79	74



MODELO DE ATUADOR	DIMENSÕES GERAIS DO ATUADOR																	CORPO CENTRAL		ADAPTAÇÃO DA VÁLVULA (OPCIONAL)			PONTO DE IÇAMENTO			FOLGA PARA DESMONTAGEM			DESLOC. (I)		X (NPT)	PESO (kg)	CENTRO DE GRAVIDADE		
	A	B	C	B2	C2	C4	ØE	ØE1	F	F1	G	H	K	L	N	P	Q	AL	AR	M1	M (H MIN)	Peso	B3	Para B3	C3	ES	EC	ET	Simétrico	Obliquo			Xg	Yg	Zg
	GP-065-235*O1D-M	1790	870	920	679	358	396	310	592	273	70	65	365	145	220	69	560	75	165	190	80	250	40	468	277	524	260	127	139	7.2			7.3	1/2"	194
GP-065-235*O2D-M	1790	870	920	679	358	396	310	592	273	70	65	365	145	220	69	560	75	165	190	80	250	40	468	277	524	260	127	139	7.2	7.3	1/2"	203	64	62	78
GP-065-280*O1D-M	1790	870	920	679	358	396	355	592	273	70	65	388	145	243	69	584	77	165	190	80	250	40	468	277	524	260	127	139	10.2	10.3	1/2"	210	25	62	79
GP-065-280*O2D-M	1790	870	920	679	358	396	355	592	273	70	65	388	145	243	69	584	77	165	190	80	250	40	468	277	524	260	127	139	10.2	10.3	1/2"	220	45	62	79
GP-065-280*O4D-M	1700	780	920	589	358	396	355	592	324	70	65	388	145	243	69	584	77	165	190	80	250	40	473	282	524	260	127	139	10.2	10.3	1/2"	207	9	62	79
GP-065-335*O1D-M	1810	870	940	679	378	396	415	592	273	70	65	418	145	273	69	609	71	165	190	80	250	40	468	277	544	260	127	139	14.5	14.8	1/2"	258	-63	63	79
GP-065-335*O2D-M	1810	870	940	679	378	396	415	592	273	70	65	418	145	273	69	609	71	165	190	80	250	40	468	277	544	260	127	139	14.5	14.8	1/2"	267	-44	63	79
GP-065-335*O3D-M	1749	809	940	618	378	396	415	592	324	70	65	418	145	273	69	609	71	165	190	80	250	40	487	296	544	260	127	139	14.5	14.8	1/2"	280	-18	63	80
GP-065-335*O4D-M	1720	780	940	589	378	396	415	592	324	70	65	418	145	273	69	609	71	165	190	80	250	40	473	282	544	260	127	139	14.5	14.8	1/2"	255	-77	62	80
GP-065-385*O1D-M	1813	870	943	679	381	396	465	592	273	70	65	443	145	298	69	638	76	165	190	80	250	40	468	277	547	260	127	139	19.2	19.6	1"	292	-103	63	79
GP-065-385*O2D-M	1813	870	943	679	381	396	465	592	273	70	65	443	145	298	69	638	76	165	190	80	250	40	468	277	547	260	127	139	19.2	19.6	1"	300	-83	63	78
GP-065-385*O3D-M	1752	809	943	618	381	396	465	592	324	70	65	443	145	298	69	638	76	165	190	80	250	40	487	296	547	260	127	139	19.2	19.6	1"	312	-58	63	79
GP-065-385*O4D-M	1723	780	943	589	381	396	465	592	324	70	65	443	145	298	69	638	76	165	190	80	250	40	473	282	547	260	127	139	19.2	19.6	1"	288	-114	63	79
GP-085-235*O1D-M	1850	900	950	679	358	396	310	592	273	70	85	370	130	240	68	560	75	196	221	80	250	40	498	277	554	307	147	138	9.3	9.5	1/2"	242	-38	73	74
GP-085-280*O1D-M	1850	900	950	679	358	396	355	592	273	70	85	393	130	263	68	584	77	196	221	80	250	40	498	277	554	307	147	138	13.2	13.5	1/2"	268	7	74	74
GP-085-280*O2D-M	1850	900	950	679	358	396	355	592	273	70	85	393	130	263	68	584	77	196	221	80	250	40	498	277	554	307	147	138	13.2	13.5	1/2"	277	-11	74	74
GP-085-280*O4D-M	1864	914	950	693	358	396	355	592	324	70	85	393	130	263	68	584	77	196	221	80	250	40	530	309	554	307	147	138	13.2	13.5	1/2"	312	-75	75	74
GP-085-335*O1D-M	1882	900	982	679	390	396	472	592	273	70	85	451	130	321	68	649	83	196	221	80	250	40	498	277	586	307	147	138	18.9	19.4	1"	313	70	75	74
GP-085-335*O2D-M	1882	900	982	679	390	396	472	592	273	70	85	451	130	321	68	649	83	196	221	80	250	40	498	277	586	307	147	138	18.9	19.4	1"	322	52	76	74
GP-085-335*O4D-M	1896	914	982	693	390	396	472	592	324	70	85	451	130	321	68	649	83	196	221	80	250	40	530	309	586	307	147	138	18.9	19.4	1"	357	-10	77	74
GP-085-385*O1D-M	1873	900	973	679	381	396	465	592	273	70	85	448	130	318	68	638	76	196	221	80	250	40	498	277	577	307	147	138	25.0	25.6	1"	350	108	77	74
GP-085-385*O2D-M	1873	900	973	679	381	396	465	592	273	70	85	448	130	318	68	638	76	196	221	80	250	40	498	277	577	307	147	138	25.0	25.6	1"	359	92	77	74
GP-085-385*O4D-M	1887	914	973	693	381	396	465	592	324	70	85	448	130	318	68	638	76	196	221	80	250	40	530	309	577	307	147	138	25.0	25.6	1"	394	32	77	74
GP-085-435*O1D-M	1878	900	978	679	386	396	515	592	273	70	85	473	130	343	68	666	79	196	221	80	250	40	498	277	582	307	147	138	31.9	32.7	1"	396	146	78	74
GP-085-435*O2D-M	1878	900	978	679	386	396	515	592	273	70	85	473	130	343	68	666	79	196	221	80	250	40	498	277	582	307	147	138	31.9	32.7	1"	405	130	78	74
GP-085-435*O4D-M	1892	914	978	693	386	396	515	592	324	70	85	473	130	343	68	666	79	196	221	80	250	40	530	309	582	307	147	138	31.9	32.7	1"	440	74	78	74
GP-085-485*O4D-M	1897	914	983	693	391	396	570	592	324	70	85	500	130	370	68	690	75	196	221	80	250	40	530	309	587	307	147	138	39.7	40.6	1"	495	114	79	74

MODELO DE ATUADOR	DIMENSÕES GERAIS DO ATUADOR																CORPO CENTRAL		ADAPTAÇÃO DA VÁLVULA (OPCIONAL)			PONTO DE IÇAMENTO			FOLGA PARA DESMONTAGEM			DESLOC. (I)		X (NPT)	PESO [kg]	CENTRO DE GRAVIDADE		
	A	B	C	B2	C2	ØE	ØE1	F	F1	G	H	K	L	N	P	Q	AL	AR	M1	M (H MIN)	Peso	B3	C3	ES	EC	ET	Simétrico	Obliquo	Xg			Yg	Zg	
GP-065°-235°/O1D-MH/D	1978	870	1108	679	358	310	600	273	70	65	365	145	220	69	560	75	165	190	80	250	40	468	524	260	127	139	7.2	7.3	1/2"	210	-17	62	79	
GP-065°-235°/O2D-MH/D	1978	870	1108	679	358	310	600	273	70	65	365	145	220	69	560	75	165	190	80	250	40	468	524	260	127	139	7.2	7.3	1/2"	220	5	62	79	
GP-065°-280°/O1D-MH/D	1978	870	1108	679	358	355	600	273	70	65	388	145	243	69	584	77	165	190	80	250	40	468	524	260	127	139	10.2	10.3	1/2"	227	-30	62	79	
GP-065°-280°/O2D-MH/D	1978	870	1108	679	358	355	600	273	70	65	388	145	243	69	584	77	165	190	80	250	40	468	524	260	127	139	10.2	10.3	1/2"	236	-9	62	79	
GP-065°-280°/O4D-MH/D	1888	780	1108	589	358	355	600	324	70	65	388	145	243	69	584	77	165	190	80	250	40	473	524	260	127	139	10.2	10.3	1/2"	266	32	63	79	
GP-065°-335°/O1D-MH/D	1998	870	1128	679	378	415	600	273	70	65	418	145	273	69	609	71	165	190	80	250	40	468	544	260	127	139	14.5	14.8	1/2"	275	-104	63	79	
GP-065°-335°/O2D-MH/D	1998	870	1128	679	378	415	600	273	70	65	418	145	273	69	609	71	165	190	80	250	40	468	544	260	127	139	14.5	14.8	1/2"	284	-85	63	79	
GP-065°-335°/O3D-MH/D	1937	809	1128	618	378	415	600	324	70	65	418	145	273	69	609	71	165	190	80	250	40	487	544	260	127	139	14.5	14.8	1/2"	338	7	63	79	
GP-065°-335°/O4D-MH/D	1908	780	1128	589	378	415	600	324	70	65	418	145	273	69	609	71	165	190	80	250	40	473	544	260	127	139	14.5	14.8	1/2"	314	-43	63	79	
GP-065°-385°/O1D-MH/D	2001	870	1131	679	381	465	600	273	70	65	443	145	298	69	638	76	165	190	80	250	40	468	547	260	127	139	19.2	19.6	1"	307	-136	63	79	
GP-065°-385°/O2D-MH/D	2001	870	1131	679	381	465	600	273	70	65	443	145	298	69	638	76	165	190	80	250	40	468	547	260	127	139	19.2	19.6	1"	316	-118	63	79	
GP-065°-385°/O3D-MH/D	1940	809	1131	618	381	465	600	324	70	65	443	145	298	69	638	76	165	190	80	250	40	487	547	260	127	139	19.2	19.6	1"	372	-30	63	80	
GP-065°-385°/O4D-MH/D	1911	780	1131	589	381	465	600	324	70	65	443	145	298	69	638	76	165	190	80	250	40	473	547	260	127	139	19.2	19.6	1"	348	-78	63	79	
GP-085°-235°/O1D-MH/D	2038	900	1138	679	358	310	600	273	70	85	370	130	240	68	560	75	196	221	80	250	40	498	554	307	147	138	9.3	9.5	1/2"	247	-38	73	74	
GP-085°-280°/O1D-MH/D	2038	900	1138	679	358	355	600	273	70	85	393	130	263	68	584	77	196	221	80	250	40	498	554	307	147	138	13.2	13.5	1/2"	273	7	74	74	
GP-085°-280°/O2D-MH/D	2038	900	1138	679	358	355	600	273	70	85	393	130	263	68	584	77	196	221	80	250	40	498	554	307	147	138	13.2	13.5	1/2"	282	-11	74	74	
GP-085°-280°/O4D-MH/D	2052	914	1138	693	358	355	600	324	70	85	393	130	263	68	584	77	196	221	80	250	40	530	554	307	147	138	13.2	13.5	1/2"	317	-75	75	74	
GP-085°-335°/O1D-MH/D	2070	900	1170	679	390	472	600	273	70	85	451	130	321	68	649	83	196	221	80	250	40	498	586	307	147	138	18.9	19.4	1"	318	70	75	74	
GP-085°-335°/O2D-MH/D	2070	900	1170	679	390	472	600	273	70	85	451	130	321	68	649	83	196	221	80	250	40	498	586	307	147	138	18.9	19.4	1"	327	52	76	74	
GP-085°-335°/O4D-MH/D	2084	914	1170	693	390	472	600	324	70	85	451	130	321	68	649	83	196	221	80	250	40	530	586	307	147	138	18.9	19.4	1"	362	-10	77	74	
GP-085°-385°/O1D-MH/D	2061	900	1161	679	381	465	600	273	70	85	448	130	318	68	638	76	196	221	80	250	40	498	577	307	147	138	25.0	25.6	1"	355	108	77	74	
GP-085°-385°/O2D-MH/D	2061	900	1161	679	381	465	600	273	70	85	448	130	318	68	638	76	196	221	80	250	40	498	577	307	147	138	25.0	25.6	1"	364	92	77	74	
GP-085°-385°/O4D-MH/D	2075	914	1161	693	381	465	600	324	70	85	448	130	318	68	638	76	196	221	80	250	40	530	577	307	147	138	25.0	25.6	1"	399	32	77	74	
GP-085°-435°/O1D-MH/D	2066	900	1166	679	386	515	600	273	70	85	473	130	343	68	666	79	196	221	80	250	40	498	582	307	147	138	31.9	32.7	1"	401	146	78	74	
GP-085°-435°/O2D-MH/D	2066	900	1166	679	386	515	600	273	70	85	473	130	343	68	666	79	196	221	80	250	40	498	582	307	147	138	31.9	32.7	1"	410	130	78	74	
GP-085°-435°/O4D-MH/D	2080	914	1166	693	386	515	600	324	70	85	473	130	343	68	666	79	196	221	80	250	40	530	582	307	147	138	31.9	32.7	1"	445	74	78	74	
GP-085°-485°/O4D-MH/D	2085	914	1171	693	391	570	600	324	70	85	500	130	370	68	690	75	196	221	80	250	40	530	587	307	147	138	39.7	40.6	1"	500	114	79	74	



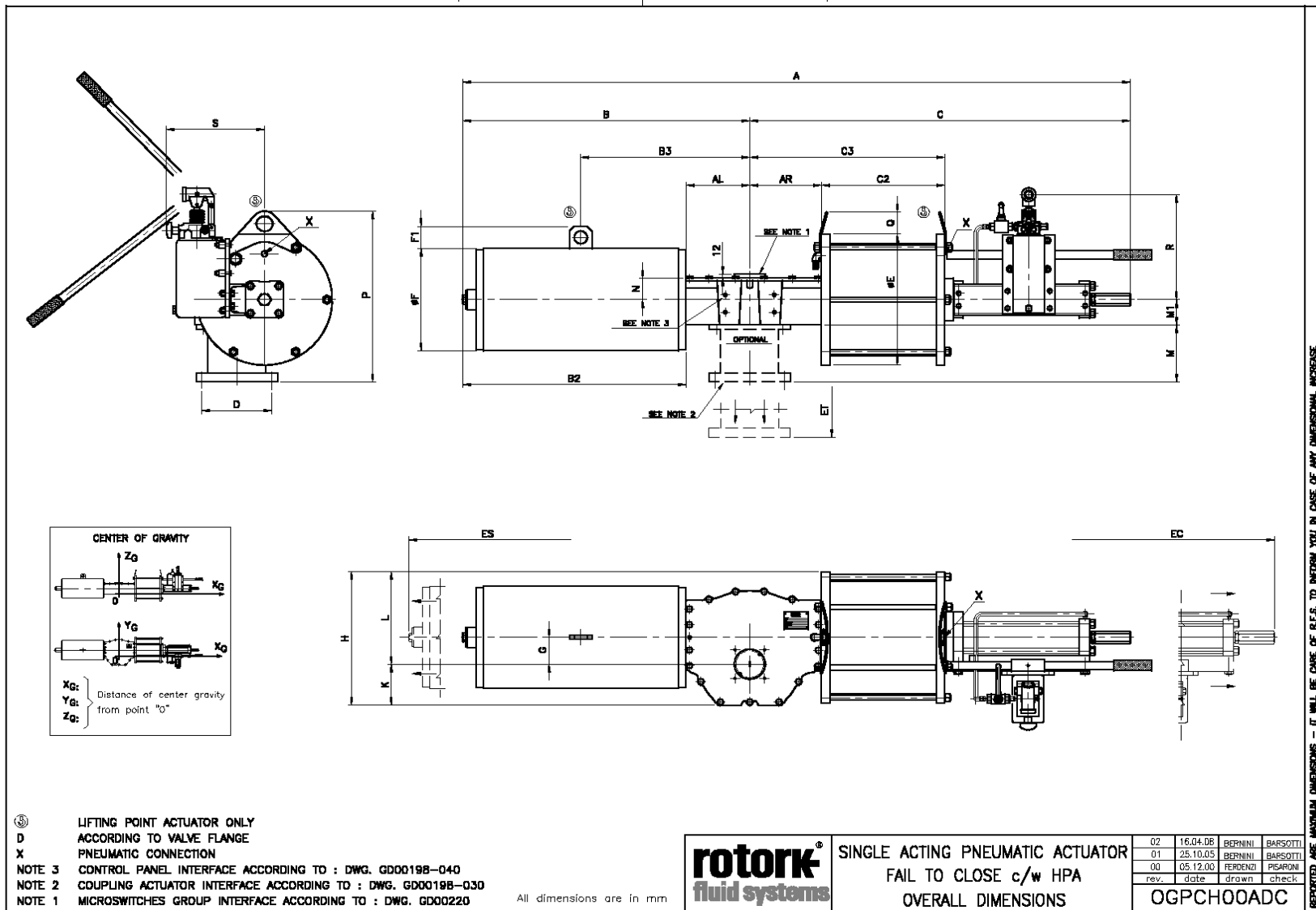
REPORTED ARE MAXIMUM DIMENSIONS - IT WILL BE CARE OF R.F.S. TO INFORM YOU IN CASE OF ANY DIMENSIONAL INCREASE



**SINGLE ACTING PNEUMATIC ACTUATOR
FAIL TO OPEN c/w MH(D)
OVERALL DIMENSIONS**

Série GP com substituição manual de MH/MHD
 RETORNO POR MOLA, FALHA AO FECHAR, ATUADOR PNEUMÁTICO – Dados dimensionais

MODELO DE ATUADOR	DIMENSÕES GERAIS DO ATUADOR																CORPO CENTRAL		ADAPTAÇÃO DA VÁLVULA (OPCIONAL)			PONTO DE IÇAMENTO			FOLGA PARA DESMONTAGEM			DESLOC. (I)		X (NPT)	PESO [kg]	CENTRO DE GRAVIDADE		
	A	B	C	B2	C2	ØC	ØE1	F	F1	G	H	K	L	N	P	Q	AL	AR	M1	M (H/MN)	Peso	B3	C3	ES	EC	ET	Simétrico	Obliquo	Xg			Yg	Zg	
GP-065-235*J01D-MHVD	1978	870	1108	679	358	310	600	273	70	65	365	145	220	69	560	75	165	190	80	250	40	468	524	260	127	139	7.2	7.3	1/2"	210	-17	62	79	
GP-065-235*J02D-MHVD	1978	870	1108	679	358	310	600	273	70	65	365	145	220	69	560	75	165	190	80	250	40	468	524	260	127	139	7.2	7.3	1/2"	220	5	62	79	
GP-065-280*J01D-MHVD	1978	870	1108	679	358	355	600	273	70	65	388	145	243	69	584	77	165	190	80	250	40	468	524	260	127	139	10.2	10.3	1/2"	227	-30	62	79	
GP-065-280*J02D-MHVD	1978	870	1108	679	358	355	600	273	70	65	388	145	243	69	584	77	165	190	80	250	40	468	524	260	127	139	10.2	10.3	1/2"	236	-9	62	79	
GP-065-280*J04D-MHVD	1888	780	1108	589	358	355	600	324	70	65	388	145	243	69	584	77	165	190	80	250	40	473	524	260	127	139	10.2	10.3	1/2"	266	32	63	79	
GP-065-335*J01D-MHVD	1998	870	1128	679	378	415	600	273	70	65	418	145	273	69	609	71	165	190	80	250	40	468	544	260	127	139	14.5	14.8	1/2"	275	-104	63	79	
GP-065-335*J02D-MHVD	1998	870	1128	679	378	415	600	273	70	65	418	145	273	69	609	71	165	190	80	250	40	468	544	260	127	139	14.5	14.8	1/2"	284	-85	63	79	
GP-065-335*J03D-MHVD	1937	809	1128	618	378	415	600	324	70	65	418	145	273	69	609	71	165	190	80	250	40	487	544	260	127	139	14.5	14.8	1/2"	338	7	63	79	
GP-065-335*J04D-MHVD	1908	780	1128	589	378	415	600	324	70	65	418	145	273	69	609	71	165	190	80	250	40	473	544	260	127	139	14.5	14.8	1/2"	314	-43	63	79	
GP-065-385*J01D-MHVD	2001	870	1131	679	381	465	600	273	70	65	443	145	298	69	638	76	165	190	80	250	40	468	547	260	127	139	19.2	19.6	1"	307	-136	63	79	
GP-065-385*J02D-MHVD	2001	870	1131	679	381	465	600	273	70	65	443	145	298	69	638	76	165	190	80	250	40	468	547	260	127	139	19.2	19.6	1"	316	-118	63	79	
GP-065-385*J03D-MHVD	1940	809	1131	618	381	465	600	324	70	65	443	145	298	69	638	76	165	190	80	250	40	487	547	260	127	139	19.2	19.6	1"	372	-30	63	80	
GP-065-385*J04D-MHVD	1911	780	1131	589	381	465	600	324	70	65	443	145	298	69	638	76	165	190	80	250	40	473	547	260	127	139	19.2	19.6	1"	348	-78	63	79	
GP-065-235*J01D-MHVD	2038	900	1138	679	358	310	600	273	70	85	370	130	240	68	560	75	196	221	80	250	40	498	554	307	147	138	9.3	9.5	1/2"	247	-8	73	74	
GP-065-280*J01D-MHVD	2038	900	1138	679	358	355	600	273	70	85	393	130	263	68	584	77	196	221	80	250	40	498	554	307	147	138	13.2	13.5	1/2"	273	7	74	74	
GP-065-280*J02D-MHVD	2038	900	1138	679	358	355	600	273	70	85	393	130	263	68	584	77	196	221	80	250	40	498	554	307	147	138	13.2	13.5	1/2"	282	-11	74	74	
GP-065-280*J04D-MHVD	2052	914	1138	693	358	355	600	324	70	85	393	130	263	68	584	77	196	221	80	250	40	530	554	307	147	138	13.2	13.5	1/2"	317	-75	75	74	
GP-065-335*J01D-MHVD	2070	900	1170	679	390	472	600	273	70	85	451	130	321	68	649	83	196	221	80	250	40	498	586	307	147	138	18.9	19.4	1"	318	70	75	74	
GP-065-335*J02D-MHVD	2070	900	1170	679	390	472	600	273	70	85	451	130	321	68	649	83	196	221	80	250	40	498	586	307	147	138	18.9	19.4	1"	327	52	76	74	
GP-065-335*J04D-MHVD	2084	914	1170	693	390	472	600	324	70	85	451	130	321	68	649	83	196	221	80	250	40	530	586	307	147	138	18.9	19.4	1"	362	-10	77	74	
GP-065-385*J01D-MHVD	2061	900	1161	679	381	465	600	273	70	85	448	130	318	68	638	76	196	221	80	250	40	498	577	307	147	138	25.0	25.6	1"	355	108	77	74	
GP-065-385*J02D-MHVD	2061	900	1161	679	381	465	600	273	70	85	448	130	318	68	638	76	196	221	80	250	40	498	577	307	147	138	25.0	25.6	1"	364	92	77	74	
GP-065-385*J04D-MHVD	2075	914	1161	693	381	465	600	324	70	85	448	130	318	68	638	76	196	221	80	250	40	530	577	307	147	138	25.0	25.6	1"	399	32	77	74	
GP-065-435*J01D-MHVD	2066	900	1166	679	386	515	600	273	70	85	473	130	343	68	666	79	196	221	80	250	40	498	582	307	147	138	31.9	32.7	1"	401	146	78	74	
GP-065-435*J02D-MHVD	2066	900	1166	679	386	515	600	273	70	85	473	130	343	68	666	79	196	221	80	250	40	498	582	307	147	138	31.9	32.7	1"	410	130	78	74	
GP-065-435*J04D-MHVD	2080	914	1166	693	386	515	600	324	70	85	473	130	343	68	666	79	196	221	80	250	40	530	582	307	147	138	31.9	32.7	1"	445	74	78	74	
GP-065-485*J04D-MHVD	2065	914	1171	693	391	570	600	324	70	85	500	130	370	68	690	75	196	221	80	250	40	530	587	307	147	138	39.7	40.6	1"	500	114	79	74	



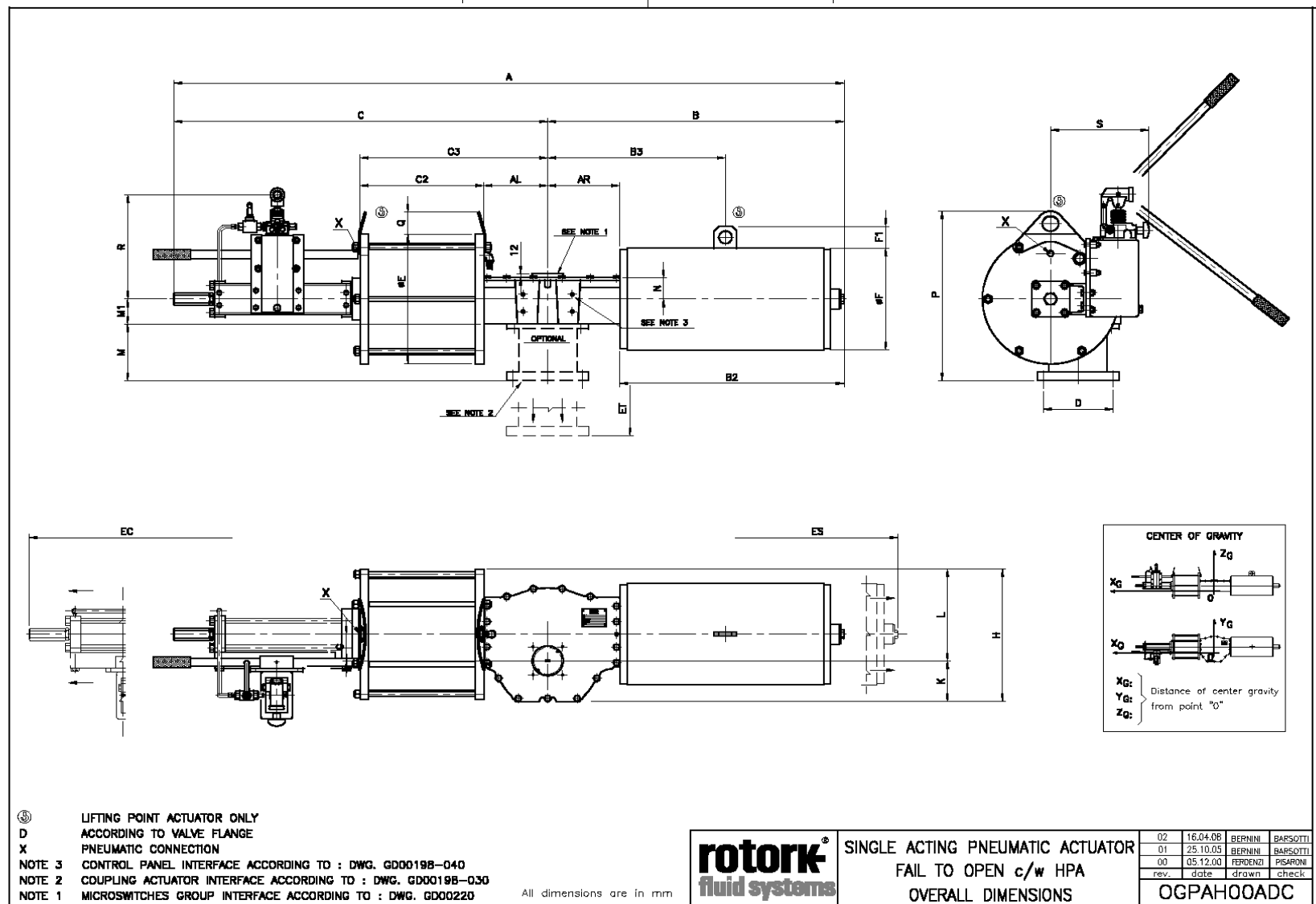


Série GP com substituição manual de HPA
 RETORNO POR MOLA, FALHA AO FECHAR, ATUADOR PNEUMÁTICO – Dados dimensionais

MODELO DE ATUADOR	DIMENSÕES GERAIS DO ATUADOR																	CORPO CENTRAL		ADAPTAÇÃO DA VÁLVULA (OPCIONAL)		PONTO DE AÇAMENTO		FOLGA PARA DESMONTAGEM		DESLOC. (I)		X (NPT)	PESO (kg)	CENTRO DE GRAVIDADE				
	A	B	C	B2	C2	ØE	F	F1	G	H	K	L	N	P	Q	R	S	AL	AR	M1	M (H/MIN)	Peso	B3	C3	ES	EC	ET			Simétrico	Obliquo	Xg	Yg	Zg
GP-065-235/C10-HPA	1960	845	1114	679	358	310	273	70	65	365	145	220	69	390	75	340	297	165	190	80	80	14	443	549	260	127	139	7,2	7,3	1/2"	225,2	96,36	56,07	81,79
GP-065-235/C20-HPA	1959	845	1114	679	358	310	273	70	65	365	145	220	69	390	75	340	297	165	190	80	80	14	443	549	260	127	139	7,2	7,3	1/2"	225,2	96,36	56,07	81,79
GP-065-280/C10-HPA	1959	845	1114	679	358	355	273	70	65	388	145	243	69	434	77	340	297	165	190	80	100	18	443	549	260	127	139	10,2	10,3	1/2"	251,2	83,82	56,98	81,61
GP-065-280/C20-HPA	1869	755	1114	589	358	355	273	70	65	388	145	243	69	434	77	340	297	165	190	80	100	18	448	549	260	127	139	10,2	10,3	1/2"	279,8	84,85	57,88	81,69
GP-065-335/C10-HPA	1979	845	1134	679	378	415	273	70	65	418	145	273	69	489	71	340	297	165	190	80	130	18	443	569	260	127	139	14,5	14,8	1/2"	299,1	148,59	58,28	81,51
GP-065-335/C20-HPA	1918	784	1134	618	378	415	273	70	65	418	145	273	69	489	71	340	297	165	190	80	130	18	462	569	260	127	139	14,5	14,8	1/2"	352,0	50,84	59,35	81,52
GP-065-385/C10-HPA	1889	755	1134	589	378	415	324	70	65	418	145	273	69	489	71	340	297	165	190	80	130	18	448	569	260	127	139	14,5	14,8	1/2"	327,8	101,12	58,93	81,58
GP-065-385/C20-HPA	1982	845	1137	679	381	465	273	70	65	443	145	298	69	548	76	340	297	165	190	80	160	25	443	572	260	127	139	19,2	19,6	1"	332,4	195,96	58,79	81,51
GP-065-435/C10-HPA	1921	784	1137	618	381	465	324	70	65	443	145	298	69	548	76	340	297	165	190	80	160	25	462	572	260	127	139	19,2	19,6	1"	385,6	84,36	59,84	81,40
GP-065-435/C20-HPA	1892	755	1137	589	381	465	324	70	65	443	145	298	69	548	76	340	297	165	190	80	160	25	448	572	260	127	139	19,2	19,6	1"	361,4	132,21	59,50	81,45
GP-065-485/C10-HPA	2020	875	1145	679	358	310	273	70	85	370	130	240	68	590	75	340	299	196	221	80	80	14	473	579	307	147	138	9,3	9,5	1/2"	270,0	45,00	73,00	74,00
GP-065-485/C20-HPA	2053	908	1145	712	358	310	324	70	85	370	130	240	68	400	75	340	299	196	221	80	90	16	493	579	307	147	138	9,3	9,5	1/2"	300,0	-7,00	74,00	75,00
GP-085-235/C10-HPA	2053	908	1145	712	358	310	324	70	85	370	130	240	68	400	75	340	299	196	221	80	90	16	493	579	307	147	138	9,3	9,5	1/2"	300,0	-7,00	74,00	75,00
GP-085-235/C20-HPA	2020	875	1145	679	358	355	273	70	85	393	130	263	68	434	77	340	299	196	221	80	100	18	473	579	307	147	138	13,2	13,5	1/2"	296,0	81,00	74,00	74,00
GP-085-280/C10-HPA	2053	908	1145	712	358	355	324	70	85	393	130	263	68	434	77	340	299	196	221	80	100	18	493	579	307	147	138	13,2	13,5	1/2"	326,0	30,00	75,00	75,00
GP-085-280/C20-HPA	2020	875	1145	679	358	355	273	70	85	393	130	263	68	434	77	340	299	196	221	80	100	18	473	579	307	147	138	13,2	13,5	1/2"	305,0	63,00	74,00	74,00
GP-085-335/C10-HPA	2177	1032	1145	836	358	355	324	70	85	393	130	263	68	434	77	340	299	196	221	80	100	18	568	579	307	147	138	13,2	13,5	1/2"	349,0	-31,00	75,00	74,00
GP-085-335/C20-HPA	2127	1022	1145	836	358	355	324	70	85	393	130	263	68	434	77	340	299	196	221	80	100	18	568	579	307	147	138	13,2	13,5	1/2"	322,4	21,00	75,00	74,00
GP-085-385/C10-HPA	2034	889	1145	693	358	355	324	70	85	393	130	263	68	434	77	340	299	196	221	80	100	18	505	579	307	147	138	13,2	13,5	1/2"	340,0	0,00	75,00	74,00
GP-085-385/C20-HPA	2126	981	1145	785	358	355	324	70	85	393	130	263	68	434	77	340	299	196	221	80	100	18	542	579	307	147	138	13,2	13,5	1/2"	350,0	-10,00	75,00	74,00
GP-085-435/C10-HPA	2126	981	1145	785	358	355	324	70	85	393	130	263	68	434	77	340	299	196	221	80	100	18	542	579	307	147	138	13,2	13,5	1/2"	350,0	-10,00	75,00	74,00
GP-085-435/C20-HPA	2126	981	1145	785	358	355	324	70	85	393	130	263	68	434	77	340	299	196	221	80	100	18	542	579	307	147	138	13,2	13,5	1/2"	350,0	-10,00	75,00	74,00
GP-085-485/C10-HPA	2085	908	1177	712	390	472	324	70	85	451	130	321	68	559	83	340	299	196	221	80	160	18	473	611	307	147	138	18,9	19,4	1"	371,0	84,00	76,00	74,00
GP-085-485/C20-HPA	2085	908	1177	712	390	472	324	70	85	451	130	321	68	559	83	340	299	196	221	80	160	18	493	611	307	147	138	18,9	19,4	1"	371,0	84,00	76,00	74,00
GP-105-235/C10-HPA	2052	875	1177	679	390	472	273	70	85	451	130	321	68	559	83	340	299	196	221	80	160	18	473	611	307	147	138	18,9	19,4	1"	350,0	116,00	76,00	74,00
GP-105-235/C20-HPA	2020	875	1177	679	390	472	273	70	85	451	130	321	68	559	83	340	299	196	221	80	160	18	473	611	307	147	138	18,9	19,4	1"	350,0	116,00	76,00	74,00
GP-105-335/C10-HPA	2205	1032	1177	836	390	472	324	70	85	451	130	321	68	559	83	340	299	196	221	80	160	18	568	611	307	147	138	18,9	19,4	1"	394,0	27,00	76,00	74,00
GP-105-335/C20-HPA	2065	888	1177	692	390	472	324	70	85	451	130	321	68	559	83	340	299	196	221	80	160	18	519	611	307	147	138	18,9	19,4	1"	405,0	26,00	77,00	74,00
GP-105-385/C10-HPA	2159	982	1177	786	390	472	324	70	85	451	130	321	68	559	83	340	299	196	221	80	160	18	543	611	307	147	138	18,9	19,4	1"	403,0	27,00	77,00	74,00
GP-105-385/C20-HPA	2129	982	1177	786	390	472	324	70	85	451	130	321	68	559	83	340	299	196	221	80	160	18	543	611	307	147	138	18,9	19,4	1"	403,0	27,00	77,00	74,00
GP-105-435/C10-HPA	2066	889	1177	693	390	472	324	70	85	451	130	321	68	559	83	340	299	196	221	80	160	18	505	611	307	147	138	18,9	19,4	1"	385,0	55,00	77,00	74,00
GP-105-435/C20-HPA	2158	981	1177	785	390	472	324	70	85	451	130	321	68	559	83	340	299	196	221	80	160	18	542	611	307	147	138	18,9	19,4	1"	395,0	45,00	77,00	74,00
GP-105-485/C10-HPA	2158	981	1177	785	390	472	324	70	85	451	130	321	68	559	83	340	299	196	221	80	160	18	542	611	307	147	138	18,9	19,4	1"	395,0	45,00	77,00	74,00
GP-105-485/C20-HPA	2088	888	1177	692	390	472	324	70	85	451	130	321	68	559	83	340	299	196	221	80	160	18	543	611	307	147	138	18,9	19,4	1"	413,0	21,00	77,00	74,00
GP-105-535/C10-HPA	2043	875	1168	679	381	465	273	70	85	448	130	318	68	548	76	340	299	196	221	80	160	25	473	602	307	147	138	25,0	25,6	1"	378,0	165,00	77,00	74,00
GP-105-535/C20-HPA	2076	908	1168	712	381	465	324	70	85	448	130	318	68	548	76	340	299	196	221	80	160	25	493	602	307	147	138	25,0	25,6	1"	408,0	119,00	77,00	74,00
GP-105-585/C10-HPA	2076	908	1168	712	381	465	324	70	85	448	130	318	68	548	76	340	299	196	221	80	160	25	493	602	307	147	138	25,0	25,6	1"	408,0	119,00	77,00	74,00
GP-105-585/C20-HPA	2200	1032	1168	836	381	465	324	70	85	448	130	318	68	548	76	340	299	196	221	80	160	25	568	602	307	147	138	25,0	25,6	1"	431,0	65,00	77,00	74,00
GP-105-635/C10-HPA	2056	888	1168	692	381	465	324	70	85	448	130	318	68	548	76	340	299	196	221	80	160	25	519	602	307	147	138	25,0	25,6	1"	442,0	62,00	78	

MODELO DE ATUADOR	DIMENSÕES GERAIS DO ATUADOR															CORPO CENTRAL		ADAPTAÇÃO DA VÁLVULA (OPCIONAL)		PONTO DE CAIMENTO		FOLGA PARA DESMONTAGEM			DESLOC. (J)		X (NPT)	PESO [kg]	CENTRO DE GRAVIDADE					
	A	B	C	B2	C2	ØE	F	F1	G	H	K	L	N	P	Q	R	S	AL	AR	M1	M2 (H MIN)	Peso	B3	C3	ES	EC			ET	Simétrico	Obliquo	Xg	Yg	Zg
GP-161*685*/C3D-HPA	4198	1784	1815	2036	612	780	610	100	160	782	232	550	141	880	92	355	392	348	388	158	240	105	1163	1000	541	258	289	150.3	152.5	1°	2505.0	-379.00	152.00	140.00
GP-161*685*/C3D-HPA	3686	1872	1815	1524	612	780	610	100	160	782	232	550	141	880	92	355	392	348	388	158	240	105	1103	1000	541	258	289	150.3	152.5	1°	1877.0	-234.00	149.00	136.00
GP-161*685*/C3E-HPA	4006	2192	1815	1844	612	780	610	100	160	782	232	550	141	880	92	355	392	348	388	158	240	105	1250	1000	541	258	289	150.3	152.5	1°	2110.0	-398.00	150.00	137.00
GP-161*685*/C3E-HPA	4006	2192	1815	1844	612	780	610	100	160	782	232	550	141	880	92	355	392	348	388	158	240	105	1250	1000	541	258	289	150.3	152.5	1°	2110.0	-398.00	150.00	137.00
GP-161*685*/C4D-HPA	3686	1872	1815	1524	612	780	610	100	160	782	232	550	141	880	92	355	392	348	388	158	240	105	1103	1000	541	258	289	150.3	152.5	1°	2049.0	-209.00	150.00	137.00
GP-161*685*/C4E-HPA	4102	2288	1815	1940	612	780	610	100	160	782	232	550	141	880	92	355	392	348	388	158	240	105	1293	1000	541	258	289	150.3	152.5	1°	2310.0	-500.00	151.00	137.00
GP-161*685*/C4E-HPA	4102	2288	1815	1940	612	780	610	100	160	782	232	550	141	880	92	355	392	348	388	158	240	105	1293	1000	541	258	289	150.3	152.5	1°	2310.0	-500.00	151.00	137.00
GP-161*685*/C5D-HPA	3695	1881	1815	1523	612	780	610	100	160	782	232	550	141	880	92	355	392	348	388	158	240	105	1095	1000	541	258	289	150.3	152.5	1°	2049.0	-310.00	150.00	136.00
GP-161*685*/C5E-HPA	4024	2210	1815	1862	612	780	610	100	160	782	232	550	141	880	92	355	392	348	388	158	240	105	1254	1000	541	258	289	150.3	152.5	1°	2407.0	-507.00	151.00	139.00
GP-161*685*/C5E-HPA	4024	2210	1815	1862	612	780	610	100	160	782	232	550	141	880	92	355	392	348	388	158	240	105	1254	1000	541	258	289	150.3	152.5	1°	2407.0	-507.00	151.00	139.00
GP-161*735*/C3D-HPA	3889	2040	1830	1892	627	840	610	100	160	812	232	580	141	938	90	355	420	348	388	158	270	105	1187	1015	541	258	289	173.0	175.5	1°	2064.0	-211.00	150.00	138.00
GP-161*735*/C3D-HPA	3889	2040	1830	1892	627	840	610	100	160	812	232	580	141	938	90	355	420	348	388	158	270	105	1187	1015	541	258	289	173.0	175.5	1°	2064.0	-211.00	150.00	138.00
GP-161*735*/C3E-HPA	4213	2384	1830	2036	627	840	610	100	160	812	232	580	141	938	90	355	420	348	388	158	270	105	1346	1015	541	258	289	173.0	175.5	1°	2655.0	-500.00	153.00	140.00
GP-161*735*/C3E-HPA	4213	2384	1830	2036	627	840	610	100	160	812	232	580	141	938	90	355	420	348	388	158	270	105	1346	1015	541	258	289	173.0	175.5	1°	2655.0	-500.00	153.00	140.00
GP-161*735*/C3D-HPA	3701	1872	1830	1524	627	840	610	100	160	812	232	580	141	938	90	355	420	348	388	158	270	105	1103	1015	541	258	289	173.0	175.5	1°	2027.0	-156.00	150.00	136.00
GP-161*735*/C3E-HPA	4021	2192	1830	1844	627	840	610	100	160	812	232	580	141	938	90	355	420	348	388	158	270	105	1250	1015	541	258	289	173.0	175.5	1°	2260.0	-317.00	151.00	137.00
GP-161*735*/C3E-HPA	4021	2192	1830	1844	627	840	610	100	160	812	232	580	141	938	90	355	420	348	388	158	270	105	1250	1015	541	258	289	173.0	175.5	1°	2260.0	-317.00	151.00	137.00
GP-161*735*/C4D-HPA	3701	1872	1830	1524	627	840	610	100	160	812	232	580	141	938	90	355	420	348	388	158	270	105	1103	1015	541	258	289	173.0	175.5	1°	2199.0	-231.00	151.00	136.00
GP-161*735*/C4E-HPA	4117	2288	1830	1940	627	840	610	100	160	812	232	580	141	938	90	355	420	348	388	158	270	105	1293	1015	541	258	289	173.0	175.5	1°	2460.0	-420.00	151.00	137.00
GP-161*735*/C4E-HPA	4117	2288	1830	1940	627	840	610	100	160	812	232	580	141	938	90	355	420	348	388	158	270	105	1293	1015	541	258	289	173.0	175.5	1°	2460.0	-420.00	151.00	137.00
GP-161*735*/C5D-HPA	4039	2210	1830	1862	627	840	610	100	160	812	232	580	141	938	90	355	420	348	388	158	270	105	1254	1015	541	258	289	173.0	175.5	1°	2575.0	-430.00	152.00	138.00
GP-161*735*/C5D-HPA	4039	2210	1830	1862	627	840	610	100	160	812	232	580	141	938	90	355	420	348	388	158	270	105	1254	1015	541	258	289	173.0	175.5	1°	2575.0	-430.00	152.00	138.00
GP-161*785*/C3D-HPA	3707	1872	1836	1524	633	890	610	100	160	837	232	605	141	983	90	355	445	348	388	158	290	115	1103	1021	541	258	289	197.4	200.3	1°	2137.0	-186.00	151.00	138.00
GP-161*785*/C3D-HPA	3707	1872	1836	1524	633	890	610	100	160	837	232	605	141	983	90	355	445	348	388	158	290	115	1103	1021	541	258	289	197.4	200.3	1°	2137.0	-186.00	151.00	138.00
GP-161*785*/C3E-HPA	4027	2192	1836	1844	633	890	610	100	160	837	232	605	141	983	90	355	445	348	388	158	290	115	1250	1021	541	258	289	197.4	200.3	1°	2370.0	-304.00	151.00	137.00
GP-161*785*/C3E-HPA	4027	2192	1836	1844	633	890	610	100	160	837	232	605	141	983	90	355	445	348	388	158	290	115	1250	1021	541	258	289	197.4	200.3	1°	2370.0	-304.00	151.00	137.00
GP-161*785*/C4D-HPA	3707	1872	1836	1524	633	890	610	100	160	837	232	605	141	983	90	355	445	348	388	158	290	115	1103	1021	541	258	289	197.4	200.3	1°	2309.0	-181.00	151.00	136.00
GP-161*785*/C4E-HPA	4123	2288	1836	1940	633	890	610	100	160	837	232	605	141	983	90	355	445	348	388	158	290	115	1293	1021	541	258	289	197.4	200.3	1°	2570.0	-387.00	152.00	137.00
GP-161*785*/C4E-HPA	4123	2288	1836	1940	633	890	610	100	160	837	232	605	141	983	90	355	445	348	388	158	290	115	1293	1021	541	258	289	197.4	200.3	1°	2570.0	-387.00	152.00	137.00
GP-161*785*/C5D-HPA	3716	1881	1836	1533	633	890	610	100	160	837	232	605	141	983	90	355	445	348	388	158	290	115	1065	1021	541	258	289	197.4	200.3	1°	2390.0	-184.00	151.00	136.00
GP-161*785*/C5E-HPA	4045	2210	1836	1862	633	890	610	100	160	837	232	605	141	983	90	355	445	348	388	158	290	115	1254	1021	541	258	289	197.4	200.3	1°	2670.0	-407.00	152.00	138.00
GP-161*785*/C5E-HPA	4045	2210	1836	1862	633	890	610	100	160	837	232	605	141	983	90	355	445	348	388	158	290	115	1254	1021	541	258	289	197.4	200.3	1°	2670.0	-407.00	152.00	138.00
GP-161*835*/C3D-HPA	3881	1872	2010	1524	686	940	610	100	160	862	232	630	141	1083	135	390	470	348	388	158	320	115	1293	1074	541	258	289	223.3	226.6	1°	2318.0	-201.00	152.00	138.00
GP-161*835*/C3D-HPA	3881	1872	2010	1524	686	940	610	100	160	862	232	630	141	1083	135	390	470	348	388	158	320	115	1293	1074	541	258	289	223.3	226.6	1°	2318.0	-201.00	152.00	138.00
GP-161*835*/C3E-HPA	4297	2288	2010	1940	686	940	610	100	160	862	232	630	141	1083	135	390	470	348	388	158	320	115	1392	1074	541	258	289	223.3	226.6	1°	2839.0	-339.00	152.00	137.00
GP-161*835*/C3E-HPA	4297	2288	2010	1940	686	940	610	100	160	862	232	630	141	1083	135	390	470	348	388	158	320	115	1392	1074	541	258	289	223.3	226.6	1°	2839.0	-339.00	152.00	137.00
GP-161*835*/C4D-HPA	4297	2288	2010	1940	686	940	610	100	160	862	232	630	141	1083	135	390	470	348	388	158	320	115	1293	1074	541	258	289	223.3	226					

MODELO DE ATUADOR	DIMENSÕES GERAIS DO ATUADOR																CORPO CENTRAL		ADAPTAÇÃO DA VÁLVULA (OPCIONAL)		PONTO DE IÇAMENTO		FOLGA PARA DESMONTAGEM			DESLOC. (I)		X (NPT)	PESO (kg)	CENTRO DE GRAVIDADE				
	A	B	C	B2	C2	ØE	F	F1	G	H	K	L	N	P	Q	R	S	AL	AR	M1	M (H/MIN)	Peso	B3	C3	ES	EC	ET			Simétrico	Obliquo	Xg	Yg	Zg
GP-270*-940*/C2D-HPA	6056	3175	2881	2664	996	1160	711	150	270	1160	310	850	162	1289	119	390	580	510	580	180	410	255	1807	1577	800	387	332	596.3	604.1	1"	5972.0	-324.00	256.00	169.00
GP-270*-940*/C3E-HPA	6056	3175	2881	2664	996	1160	711	150	270	1160	310	850	162	1289	119	390	580	510	580	180	410	255	1807	1577	800	387	332	596.3	604.1	1"	5986.0	-327.00	256.00	169.00
GP-270*-940*/C3E-HPA	6055	3174	2881	2663	996	1160	711	150	270	1160	310	850	162	1289	119	390	580	510	580	180	410	255	1807	1577	800	387	332	596.3	604.1	1"	5735.0	-162.00	255.00	168.00
GP-270*-940*/C4D-HPA	6116	3235	2881	2724	996	1160	711	150	270	1160	310	850	162	1289	119	390	580	510	580	180	410	255	1837	1577	800	387	332	596.3	604.1	1"	5650.0	-250.00	255.00	169.00
GP-270*-945*/C2D-HPA	6061	3175	2886	2664	1001	1270	711	150	270	1215	310	905	162	1406	131	390	635	510	580	180	460	295	1807	1582	800	387	332	715.3	724.7	1"	6315.0	-121.00	256.00	169.00
GP-270*-945*/C3E-HPA	6060	3174	2886	2663	1001	1270	711	150	270	1215	310	905	162	1406	131	390	635	510	580	180	460	295	1807	1582	800	387	332	715.3	724.7	1"	6095.0	10.00	256.00	168.00
GP-270*-945*/C3D-HPA	6061	3175	2886	2664	1001	1270	711	150	270	1215	310	905	162	1406	131	390	635	510	580	180	460	295	1807	1582	800	387	332	715.3	724.7	1"	6572.0	-188.00	257.00	169.00
GP-270*-945*/C3E-HPA	6060	3174	2886	2663	1001	1270	711	150	270	1215	310	905	162	1406	131	390	635	510	580	180	460	295	1807	1582	800	387	332	715.3	724.7	1"	6586.0	-192.00	257.00	169.00
GP-270*-945*/C4D-HPA	6121	3235	2886	2724	1001	1270	711	150	270	1215	310	905	162	1406	131	390	635	510	580	180	460	295	1837	1582	800	387	332	715.3	724.7	1"	6250.0	-115.00	256.00	169.00
GP-270*-962*/C2D-HPA	6127	3175	2952	2664	1067	1370	711	150	270	1265	310	955	162	1515	140	390	685	510	580	180	510	315	1807	1648	800	387	332	845.1	856.2	1"	7234.0	73.00	258.00	169.00
GP-270*-962*/C3E-HPA	6126	3174	2952	2663	1067	1370	711	150	270	1265	310	955	162	1515	140	390	685	510	580	180	510	315	1807	1648	800	387	332	845.1	856.2	1"	7014.0	193.00	258.00	168.00
GP-270*-962*/C3D-HPA	6127	3175	2952	2664	1067	1370	711	150	270	1265	310	955	162	1515	140	390	685	510	580	180	510	315	1807	1648	800	387	332	845.1	856.2	1"	7491.0	8.00	259.00	169.00
GP-270*-962*/C4D-HPA	6127	3175	2952	2664	1067	1370	711	150	270	1265	310	955	162	1515	140	390	685	510	580	180	510	315	1807	1648	800	387	332	845.1	856.2	1"	7505.0	4.00	259.00	169.00
GP-270*-962*/C3E-HPA	6126	3174	2952	2663	1067	1370	711	150	270	1265	310	955	162	1515	140	390	685	510	580	180	510	315	1807	1648	800	387	332	845.1	856.2	1"	7254.0	147.00	258.00	168.00
GP-270*-962*/C4D-HPA	6187	3235	2952	2724	1067	1370	711	150	270	1265	310	955	162	1515	140	390	685	510	580	180	510	315	1837	1648	800	387	332	845.1	856.2	1"	7169.0	81.00	258.00	169.00
GP-271*-945*/C2D-HPA	6084	3175	2910	2664	1001	1270	711	150	270	1245	340	905	191	1406	131	390	635	510	580	210	430	520	1807	1582	800	387	391	715.3	724.7	1"	6440.0	-110.00	253.00	196.00
GP-271*-945*/C3E-HPA	6083	3174	2910	2663	1001	1270	711	150	270	1245	340	905	191	1406	131	390	635	510	580	210	430	520	1807	1582	800	387	391	715.3	724.7	1"	6220.0	19.00	253.00	195.00
GP-271*-945*/C3D-HPA	6084	3175	2910	2664	1001	1270	711	150	270	1245	340	905	191	1406	131	390	635	510	580	210	430	520	1807	1582	800	387	391	715.3	724.7	1"	6690.0	-175.00	254.00	196.00
GP-271*-945*/C4D-HPA	6084	3175	2910	2664	1001	1270	711	150	270	1245	340	905	191	1406	131	390	635	510	580	210	430	520	1807	1582	800	387	391	715.3	724.7	1"	6711.0	-180.00	254.00	196.00
GP-271*-945*/C3E-HPA	6083	3174	2910	2663	1001	1270	711	150	270	1245	340	905	191	1406	131	390	635	510	580	210	430	520	1807	1582	800	387	391	715.3	724.7	1"	6460.0	-27.00	253.00	195.00
GP-271*-945*/C4D-HPA	6144	3235	2910	2724	1001	1270	711	150	270	1245	340	905	191	1406	131	390	635	510	580	210	430	520	1837	1582	800	387	391	715.3	724.7	1"	6375.0	-104.00	253.00	196.00
GP-271*-962*/C2D-HPA	6150	3175	2976	2664	1067	1370	711	150	270	1295	340	955	191	1515	140	390	685	510	580	210	480	600	1807	1648	800	387	391	845.1	856.2	1"	7359.0	80.00	255.00	196.00
GP-271*-962*/C3E-HPA	6149	3174	2976	2663	1067	1370	711	150	270	1295	340	955	191	1515	140	390	685	510	580	210	480	600	1807	1648	800	387	391	845.1	856.2	1"	7139.0	198.00	255.00	195.00
GP-271*-962*/C3D-HPA	6150	3175	2976	2664	1067	1370	711	150	270	1295	340	955	191	1515	140	390	685	510	580	210	480	600	1807	1648	800	387	391	845.1	856.2	1"	7609.0	17.00	256.00	196.00
GP-271*-962*/C4D-HPA	6150	3175	2976	2664	1067	1370	711	150	270	1295	340	955	191	1515	140	390	685	510	580	210	480	600	1807	1648	800	387	391	845.1	856.2	1"	7630.0	12.00	256.00	196.00
GP-271*-962*/C3E-HPA	6149	3174	2976	2663	1067	1370	711	150	270	1295	340	955	191	1515	140	390	685	510	580	210	480	600	1807	1648	800	387	391	845.1	856.2	1"	7379.0	152.00	255.00	195.00
GP-271*-962*/C4D-HPA	6210	3235	2976	2724	1067	1370	711	150	270	1295	340	955	191	1515	140	390	685	510	580	210	480	600	1837	1648	800	387	391	845.1	856.2	1"	7294.0	88.00	255.00	196.00
GP-271*-965*/C2D-HPA	6184	3175	3010	2664	1101	1410	711	150	270	1315	340	975	191	1551	136	390	705	510	580	210	500	650	1807	1682	800	387	391	914.3	926.2	1"	7963.0	185.00	256.00	196.00
GP-271*-965*/C3E-HPA	6183	3174	3010	2663	1101	1410	711	150	270	1315	340	975	191	1551	136	390	705	510	580	210	500	650	1807	1682	800	387	391	914.3	926.2	1"	7743.0	297.00	256.00	195.00
GP-271*-965*/C3D-HPA	6184	3175	3010	2664	1101	1410	711	150	270	1315	340	975	191	1551	136	390	705	510	580	210	500	650	1807	1682	800	387	391	914.3	926.2	1"	8213.0	124.00	257.00	196.00
GP-271*-965*/C4D-HPA	6184	3175	3010	2664	1101	1410	711	150	270	1315	340	975	191	1551	136	390	705	510	580	210	500	650	1807	1682	800	387	391	914.3	926.2	1"	8234.0	119.00	257.00	196.00
GP-271*-975*/C2D-HPA	6193	3175	3019	2664	1110	1600	711	150	270	1410	340	1070	191	1742	132	390	800	510	580	210	600	850	1807	1691	800	387	391	1137.2	1152.0	1"	7983.0	252.00	256.00	195.00
GP-271*-975*/C3E-HPA	6192	3174	3019	2663	1110	1600	711	150	270	1410	340	1070	191	1742	132	390	800	510	580	210	600	850	1807	1691	800	387	391	1137.2	1152.0	1"	7898.0	193.00	256.00	196.00
GP-271*-975*/C3D-HPA	6193	3175	3019	2664	1110	1600	711	150	270	1410	340	1070	191	1742	132	390	800	510	580	210	600	850	1807	1691	800	387	391	1137.2	1152.0	1"	8912.0	289.00	258.00	196.00
GP-271*-975*/C4D-HPA	6192	3174	3019	2663	1110	1600	711	150	270	1410	340	1070	191	1742	132	390	800	510	580	210	600	850	1807	1691	800	387	391	1137.2	1152.0	1"	8712.0	391.00	258.00	196.00
GP-271*-980*/C2D-HPA	6192	3174	3019	2663	1110	1640	711	150	270	1430	340	1090	191	1777	127	390	820	510	580	210	620	850	1807	1691	800	387	391	1217.0	1232.9	1"	9182.0	231.00	258.00	196.00
GP-271*-980*/C3E-HPA	6193	3175	3019	2664																														



MODELO DE ATUADOR	DIMENSÕES GERAIS DO ATUADOR																	CORPO CENTRAL		ADAPTAÇÃO DA VÁLVULA (OPCIONAL)			PONTO DE ÇAMENTO		FOLGA PARA DESMONTAGEM			DESLOC. (I)		X (NPT)	[kg]	CENTRO DE GRAVIDADE		
	A	B	C	B2	C2	ØE	F	F1	G	H	K	L	N	P	Q	R	S	AL	AR	M1	M (H MIN)	Weight	B3	C3	ES	EC	ET	Symmetric	Canted			Xg	Yg	Zg
GP-065*-235*/D10-HPA	1960	870	1090	679	358	310	273	70	65	365	145	220	69	390	75	340	297	165	190	80	80	14	468	524	260	127	139	7.2	7.3	1/2"	225.3	-69.49	56.07	81.79
GP-065*-235*/D20-HPA	1959	870	1089	679	358	310	273	70	65	365	145	220	69	390	75	340	297	165	190	80	80	14	468	524	260	127	139	7.2	7.3	1/2"	234.6	-47.41	56.43	81.58
GP-065*-280*/D10-HPA	1959	870	1089	679	358	355	273	70	65	388	145	243	69	434	77	340	297	165	190	80	100	18	468	524	260	127	139	10.2	10.3	1/2"	241.9	-78.10	56.68	81.80
GP-065*-280*/D20-HPA	1959	870	1089	679	358	355	273	70	65	388	145	243	69	434	77	340	297	165	190	80	100	18	468	524	260	127	139	10.2	10.3	1/2"	251.2	-57.16	57.00	81.61
GP-065*-280*/D40-HPA	1869	780	1089	589	358	355	324	70	65	388	145	243	69	434	77	340	297	165	190	80	100	18	473	524	260	127	139	10.2	10.3	1/2"	279.8	-8.36	57.74	81.69
GP-065*-335*/D10-HPA	1979	870	1109	679	378	415	273	70	65	418	145	273	69	489	71	340	297	165	190	80	130	18	468	544	260	127	139	14.5	14.8	1/2"	289.8	-141.76	58.07	81.66
GP-065*-335*/D20-HPA	1979	870	1109	679	378	415	273	70	65	418	145	273	69	489	71	340	297	165	190	80	130	18	468	544	260	127	139	14.5	14.8	1/2"	299.1	-127.19	58.29	81.51
GP-065*-335*/D30-HPA	1918	809	1109	618	378	415	324	70	65	418	145	273	69	489	71	340	297	165	190	80	130	18	487	544	260	127	139	14.5	14.8	1/2"	351.9	-24.66	59.24	81.52
GP-065*-335*/D40-HPA	1889	780	1109	589	378	415	324	70	65	418	145	273	69	489	71	340	297	165	190	80	130	18	473	544	260	127	139	14.5	14.8	1/2"	327.7	-74.86	58.81	81.59
GP-065*-385*/D10-HPA	1982	870	1112	679	381	465	273	70	65	443	145	298	69	548	76	340	297	165	190	80	160	25	468	547	260	127	139	19.2	19.6	1"	323.5	-169.62	58.81	81.79
GP-065*-385*/D20-HPA	1982	870	1112	679	381	465	273	70	65	443	145	298	69	548	76	340	297	165	190	80	160	25	468	547	260	127	139	19.2	19.6	1"	332.8	-151.29	58.97	81.37
GP-065*-385*/D30-HPA	1921	809	1112	618	381	465	324	70	65	443	145	298	69	548	76	340	297	165	190	80	160	25	487	547	260	127	139	19.2	19.6	1"	385.6	-58.29	59.74	81.40
GP-065*-385*/D40-HPA	1892	780	1112	589	381	465	324	70	65	443	145	298	69	548	76	340	297	165	190	80	160	25	473	547	260	127	139	19.2	19.6	1"	361.4	-106.06	59.39	81.45
GP-085*-235*/D10-HPA	2020	900	1120	679	358	310	273	70	85	370	130	240	68	390	75	340	299	196	221	80	80	14	498	554	307	147	138	9.3	9.5	1/2"	270.0	24.00	73.00	74.00
GP-085*-235*/D16-HPA	2053	933	1120	712	358	310	324	70	85	370	130	240	68	400	75	340	299	196	221	80	90	16	518	554	307	147	138	9.3	9.5	1/2"	300.0	-32.00	74.00	75.00
GP-085*-235*/D20-HPA	2053	933	1120	712	358	310	324	70	85	370	130	240	68	400	75	340	299	196	221	80	90	16	518	554	307	147	138	13.2	13.5	1/2"	300.0	-32.00	74.00	75.00
GP-085*-280*/D10-HPA	2020	900	1120	679	358	355	273	70	85	393	130	263	68	434	77	340	299	196	221	80	100	18	498	554	307	147	138	13.2	13.5	1/2"	296.0	60.00	74.00	74.00
GP-085*-280*/D16-HPA	2053	933	1120	712	358	355	324	70	85	393	130	263	68	434	77	340	299	196	221	80	100	18	518	554	307	147	138	13.2	13.5	1/2"	326.0	5.00	75.00	75.00
GP-085*-280*/D20-HPA	2053	933	1120	712	358	355	324	70	85	393	130	263	68	434	77	340	299	196	221	80	100	18	518	554	307	147	138	13.2	13.5	1/2"	326.0	5.00	75.00	75.00
GP-085*-280*/D26-HPA	2020	900	1120	679	358	355	273	70	85	393	130	263	68	434	77	340	299	196	221	80	100	18	498	554	307	147	138	13.2	13.5	1/2"	349.0	-56.00	75.00	74.00
GP-085*-280*/D32-HPA	2177	1057	1120	836	358	355	324	70	85	393	130	263	68	434	77	340	299	196	221	80	100	18	593	554	307	147	138	13.2	13.5	1/2"	349.0	-56.00	75.00	74.00
GP-085*-280*/D40-HPA	2034	914	1120	693	358	355	324	70	85	393	130	263	68	434	77	340	299	196	221	80	100	18	530	554	307	147	138	13.2	13.5	1/2"	340.0	-22.00	75.00	74.00
GP-085*-280*/D48-HPA	2126	1006	1120	785	358	355	324	70	85	393	130	263	68	434	77	340	299	196	221	80	100	18	567	554	307	147	138	13.2	13.5	1/2"	350.0	-35.00	75.00	74.00
GP-085*-280*/D56-HPA	2206	1086	1120	876	358	355	324	70	85	393	130	263	68	434	77	340	299	196	221	80	100	18	568	554	307	147	138	13.2	13.5	1/2"	350.0	-35.00	75.00	74.00
GP-085*-335*/D10-HPA	2052	900	1152	679	390	472	273	70	85	451	130	321	68	559	83	340	299	196	221	80	160	18	498	586	307	147	138	18.9	19.4	1"	341.0	111.00	75.00	74.00
GP-085*-335*/D16-HPA	2085	933	1152	712	390	472	324	70	85	451	130	321	68	559	83	340	299	196	221	80	160	18	518	586	307	147	138	18.9	19.4	1"	371.0	59.00	76.00	74.00
GP-085*-335*/D20-HPA	2085	933	1152	712	390	472	324	70	85	451	130	321	68	559	83	340	299	196	221	80	160	18	518	586	307	147	138	18.9	19.4	1"	371.0	59.00	76.00	74.00
GP-085*-335*/D26-HPA	2052	900	1152	679	390	472	273	70	85	451	130	321	68	559	83	340	299	196	221	80	160	18	498	586	307	147	138	18.9	19.4	1"	350.0	94.00	76.00	74.00
GP-085*-335*/D32-HPA	2209	1057	1152	836	390	472	324	70	85	451	130	321	68	559	83	340	299	196	221	80	160	18	593	586	307	147	138	18.9	19.4	1"	394.0	2.00	76.00	74.00
GP-085*-335*/D40-HPA	2209	1057	1152	836	390	472	324	70	85	451	130	321	68	559	83	340	299	196	221	80	160	18	593	586	307	147	138	18.9	19.4	1"	394.0	2.00	76.00	74.00
GP-085*-385*/D10-HPA	2065	913	1152	692	390	472	324	70	85	451	130	321	68	559	83	340	299	196	221	80	160	18	544	586	307	147	138	18.9	19.4	1"	405.0	4.00	77.00	74.00
GP-085*-385*/D16-HPA	2159	1007	1152	786	390	472	324	70	85	451	130	321	68	559	83	340	299	196	221	80	160	18	568	586	307	147	138	18.9	19.4	1"	403.0	27.00	77.00	74.00
GP-085*-385*/D20-HPA	2159	1007	1152	786	390	472	324	70	85	451	130	321	68	559	83	340	299	196	221	80	160	18	568	586	307	147	138	18.9	19.4	1"	403.0	27.00	77.00	74.00
GP-085*-385*/D26-HPA	2066	914	1152	693	390	472	324	70	85	451	130	321	68	559	83	340	299	196	221	80	160	18	530	586	307	147	138	18.9	19.4	1"	385.0	33.00	77.00	74.00
GP-085*-385*/D32-HPA	2158	1006	1152	785	390	472	324	70	85	451	130	321	68	559	83	340	299	196	221	80	160	18	567	586	307	147	138	18.9	19.4	1"	395.0	20.00	77.00	74.00
GP-085*-385*/D40-HPA	2158	1006	1152	785	390	472	324	70	85	451	130	321	68	559	83	340	299	196	221	80	160	18	567	586	307	147	138	18.9	19.4	1"	395.0	20.00	77.00	74.00
GP-085*-385*/D48-HPA	2065	913	1152	692	390	472	324	70	85	451	130	321	68	559	83	340	299	196	221	80	160	18	521	586	307	147	138	18.9	19.4	1"	415.0	-10.00	77.00	74.00
GP-085*-385*/D56-HPA	2043	900	1143	679	381	465	273	70	85	448	130	318	68	548	76	340	299	196	221	80	160	25	498	577	307	147	138	25.0	25.6	1"	378.0	143.00	77.00	74.00
GP-085*-435*/D10-HPA	2076	933	1143	712	381	465	324	70	85	448	130	318	68	548	76	340	299	196	221	80	160	25	518	577										

MODELO DE ATUADOR	DIMENSÕES GERAIS DO ATUADOR																CORPO CENTRAL		ADAPTAÇÃO DA VÁLVULA (OPCIONAL)			PONTO DE ÇAMENTO		FOLGA PARA DESMONTAGEM			DESLOC. (I)		X (NPT)	X (kg)	CENTRO DE GRAVIDADE			
	A	B	C	B2	C2	ØE	F	F1	G	H	K	L	N	P	Q	R	S	AL	AR	M1	M (H MIN)	Weight	B3	C3	ES	EC	ET	Symmetric			Canted	Xg	Yg	Zg
GP-130*585*Ø2G-HPA	2661	1157	1504	901	525	680	406	100	100	600	160	440	84	781	98	355	346	275	255	93	250	80	689	751	353	170	167	68.0	69.6	1°	860.0	82.00	95.00	87.00
GP-130*335*Ø1E-HPA	2891	1351	1540	1044	515	415	508	100	130	499	162	338	99	542	71	355	346	271	306	113	150	60	815	787	424	204	202	36.9	37.7	1/2"	913.0	-322.00	124.00	107.00
GP-130*335*Ø1G-HPA	2891	1351	1540	1044	515	415	508	100	130	499	162	338	99	542	71	355	346	271	306	113	150	60	815	787	424	204	202	36.9	37.7	1/2"	913.0	-322.00	124.00	107.00
GP-130*335*Ø2E-HPA	2891	1351	1540	1044	515	415	508	100	130	499	162	338	99	542	71	355	346	271	306	113	150	60	815	787	424	204	202	36.9	37.7	1/2"	956.0	-338.00	124.00	107.00
GP-130*335*Ø2G-HPA	2891	1351	1540	1044	515	415	508	100	130	499	162	338	99	542	71	355	346	271	306	113	150	60	815	787	424	204	202	36.9	37.7	1/2"	956.0	-338.00	124.00	107.00
GP-130*385*Ø1D-HPA	2849	1309	1540	1002	515	465	457	100	130	524	162	363	99	541	76	355	346	271	306	113	120	48	733	787	424	204	202	38.3	39.1	1°	830.0	-181.00	124.00	106.00
GP-130*385*Ø1G-HPA	2891	1351	1540	1044	515	465	508	100	130	524	162	363	99	571	76	355	346	271	306	113	150	60	815	787	424	204	202	38.3	39.1	1°	953.0	-282.00	124.00	107.00
GP-130*385*Ø2D-HPA	2849	1309	1540	1002	515	465	457	100	130	524	162	363	99	541	76	355	346	271	306	113	120	48	733	787	424	204	202	38.3	39.1	1°	855.0	-200.00	123.00	106.00
GP-130*385*Ø2E-HPA	2891	1351	1540	1044	515	465	508	100	130	524	162	363	99	571	76	355	346	271	306	113	150	60	815	787	424	204	202	38.3	39.1	1°	995.0	-299.00	125.00	107.00
GP-130*385*Ø2G-HPA	2891	1351	1540	1044	515	465	508	100	130	524	162	363	99	571	76	355	346	271	306	113	150	60	815	787	424	204	202	38.3	39.1	1°	995.0	-299.00	125.00	107.00
GP-130*435*Ø1D-HPA	2854	1309	1545	1002	520	515	457	100	130	549	162	388	99	638	117	355	346	271	306	113	150	60	733	792	424	204	202	48.9	49.9	1°	869.0	-148.00	123.00	106.00
GP-130*435*Ø1E-HPA	2896	1351	1545	1044	520	515	508	100	130	549	162	388	99	638	117	355	346	271	306	113	150	60	815	792	424	204	202	48.9	49.9	1°	992.0	-249.00	124.00	107.00
GP-130*435*Ø1G-HPA	2896	1351	1545	1044	520	515	508	100	130	549	162	388	99	638	117	355	346	271	306	113	150	60	815	792	424	204	202	48.9	49.9	1°	992.0	-249.00	124.00	107.00
GP-130*435*Ø2D-HPA	2854	1309	1545	1002	520	515	457	100	130	549	162	388	99	638	117	355	346	271	306	113	150	60	733	792	424	204	202	48.9	49.9	1°	869.0	-148.00	123.00	106.00
GP-130*435*Ø2E-HPA	2896	1351	1545	1044	520	515	508	100	130	549	162	388	99	638	117	355	346	271	306	113	150	60	815	792	424	204	202	48.9	49.9	1°	992.0	-249.00	124.00	107.00
GP-130*435*Ø2G-HPA	2896	1351	1545	1044	520	515	508	100	130	549	162	388	99	638	117	355	346	271	306	113	150	60	815	792	424	204	202	48.9	49.9	1°	992.0	-249.00	124.00	107.00
GP-130*485*Ø1D-HPA	2859	1309	1550	1002	525	570	507	100	130	577	162	415	99	692	114	355	346	271	306	113	180	69	733	797	424	204	202	60.7	62.0	1°	932.0	-96.00	124.00	106.00
GP-130*485*Ø1E-HPA	2901	1351	1550	1044	525	570	508	100	130	577	162	415	99	692	114	355	346	271	306	113	180	69	815	797	424	204	202	60.7	62.0	1°	1055.0	-197.00	125.00	107.00
GP-130*485*Ø1G-HPA	2901	1351	1550	1044	525	570	508	100	130	577	162	415	99	692	114	355	346	271	306	113	180	69	815	797	424	204	202	60.7	62.0	1°	1055.0	-197.00	125.00	107.00
GP-130*485*Ø2D-HPA	2859	1309	1550	1002	525	570	457	100	130	577	162	415	99	692	114	355	346	271	306	113	180	69	733	797	424	204	202	60.7	62.0	1°	957.0	-115.00	124.00	106.00
GP-130*485*Ø2E-HPA	2901	1351	1550	1044	525	570	508	100	130	577	162	415	99	692	114	355	346	271	306	113	180	69	815	797	424	204	202	60.7	62.0	1°	1097.0	-216.00	125.00	107.00
GP-130*485*Ø2G-HPA	2901	1351	1550	1044	525	570	508	100	130	577	162	415	99	692	114	355	346	271	306	113	180	69	815	797	424	204	202	60.7	62.0	1°	1097.0	-216.00	125.00	107.00
GP-130*485*Ø2H-HPA	2865	1315	1550	1008	525	570	508	100	130	577	162	415	99	692	114	355	346	271	306	113	180	69	795	797	424	204	202	60.7	62.0	1°	1162.0	-239.00	125.00	106.00
GP-130*485*Ø2I-HPA	2865	1315	1550	1008	525	570	508	100	130	577	162	415	99	692	114	355	346	271	306	113	180	69	795	797	424	204	202	60.7	62.0	1°	1242.0	-288.00	126.00	107.00
GP-130*485*Ø2J-HPA	2865	1315	1550	1008	525	570	508	100	130	577	162	415	99	692	114	355	346	271	306	113	180	69	795	797	424	204	202	60.7	62.0	1°	1242.0	-288.00	126.00	107.00
GP-130*535*Ø1D-HPA	2859	1309	1550	1002	525	620	457	100	130	602	162	440	99	702	79	355	346	271	306	113	200	69	733	797	424	204	202	73.9	75.5	1°	731.0	-71.00	124.00	106.00
GP-130*535*Ø1E-HPA	2901	1351	1550	1044	525	620	508	100	130	602	162	440	99	702	79	355	346	271	306	113	200	69	815	797	424	204	202	73.9	75.5	1°	1094.0	-171.00	125.00	107.00
GP-130*535*Ø1G-HPA	2901	1351	1550	1044	525	620	508	100	130	602	162	440	99	702	79	355	346	271	306	113	200	69	815	797	424	204	202	73.9	75.5	1°	1094.0	-171.00	125.00	107.00
GP-130*535*Ø2D-HPA	2859	1309	1550	1002	525	620	457	100	130	602	162	440	99	702	79	355	346	271	306	113	200	69	733	797	424	204	202	73.9	75.5	1°	996.0	-90.00	124.00	106.00
GP-130*535*Ø2E-HPA	2901	1351	1550	1044	525	620	508	100	130	602	162	440	99	702	79	355	346	271	306	113	200	69	815	797	424	204	202	73.9	75.5	1°	1136.0	-190.00	125.00	107.00
GP-130*535*Ø2G-HPA	2901	1351	1550	1044	525	620	508	100	130	602	162	440	99	702	79	355	346	271	306	113	200	69	815	797	424	204	202	73.9	75.5	1°	1136.0	-190.00	125.00	107.00
GP-130*535*Ø2H-HPA	2865	1315	1550	1008	525	620	508	100	130	602	162	440	99	702	79	355	346	271	306	113	200	69	795	797	424	204	202	73.9	75.5	1°	1201.0	-214.00	126.00	107.00
GP-130*535*Ø2I-HPA	2865	1315	1550	1008	525	620	508	100	130	602	162	440	99	702	79	355	346	271	306	113	200	69	795	797	424	204	202	73.9	75.5	1°	1201.0	-214.00	126.00	107.00
GP-130*535*Ø2J-HPA	2865	1315	1550	1008	525	620	508	100	130	602	162	440	99	702	79	355	346	271	306	113	200	69	795	797	424	204	202	73.9	75.5	1°	1281.0	-263.00	126.00	107.00
GP-130*535*Ø2K-HPA	2865	1315	1550	1008	525	620	508	100	130	602	162	440	99	702	79	355	346	271	306	113	200	69	795	797	424	204	202	73.9	75.5	1°	1281.0	-263.00	126.00	107.00
GP-130*535*Ø2L-HPA	2865	1315	1550	1008	525	620	508	100	130	602	162	440	99	702	79	355	346	271	306	113	200	69	795	797	424	204	202	73.9	75.5	1°	1281.0	-263.00	126.00	107.00
GP-130*535*Ø2M-HPA	2865	1315	1550	1008	525	620	508	100	130	602	162	440	99	702	79	355	346	271	306	113	200	69	795	797	424	204	202	73.9	75.5	1°	1281.0	-263.00	126.00	107.00
GP-130*535*Ø2N-HPA	2865	1315	1550	1008	525	620	508	100	130	602	162	440	99	702	79	355	346	271	306	113	200</													

MODELO DE ATUADOR	DIMENSÕES GERAIS DO ATUADOR																CORPO CENTRAL		ADAPTAÇÃO DA VÁLVULA (OPCIONAL)			PONTO DE AÇAMENTO		FOLGA PARA DESMONTAGEM			DESLOC. (I)		X (NPT)	X (kg)	CENTRO DE GRAVIDADE			
	A	B	C	B2	C2	ØE	F	F1	G	H	K	L	N	P	Q	R	S	AL	AR	M1	M (H MIN)	Weight	B3	C3	ES	EC	ET	Symmetric			Canted	Xg	Yg	Zg
GP-161-585*J04E-HPA	4092	2328	1765	1940	602	680	610	100	160	732	232	500	141	786	98	355	392	348	388	158	190	87	1333	950	541	258	289	109.6	111.2	1°	2127.0	-651.00	150.00	137.00
GP-161-585*J04G-HPA	4092	2328	1765	1940	602	680	610	100	160	732	232	500	141	786	98	355	392	348	388	158	190	87	1333	950	541	258	289	109.6	111.2	1°	2127.0	-651.00	150.00	137.00
GP-161-585*J05D-HPA	3685	1921	1765	1533	602	680	610	100	160	732	232	500	141	786	98	355	392	348	388	158	190	87	1135	950	541	258	289	109.6	111.2	1°	1866.0	-454.00	149.00	136.00
GP-161-585*J05E-HPA	4014	2250	1765	1862	602	680	610	100	160	732	232	500	141	786	98	355	392	348	388	158	190	87	1294	950	541	258	289	109.6	111.2	1°	2228.0	-650.00	151.00	139.00
GP-161-585*J05G-HPA	4014	2250	1765	1862	602	680	610	100	160	732	232	500	141	786	98	355	392	348	388	158	190	87	1294	950	541	258	289	109.6	111.2	1°	2228.0	-650.00	151.00	139.00
GP-161-635*J02E-HPA	4198	2424	1775	2036	612	730	610	100	160	757	232	525	141	830	97	355	392	348	388	158	210	98	1227	960	541	258	289	129.1	131.0	1°	2423.0	-664.00	152.00	140.00
GP-161-635*J02G-HPA	4198	2424	1775	2036	612	730	610	100	160	757	232	525	141	830	97	355	392	348	388	158	210	98	1227	960	541	258	289	129.1	131.0	1°	2423.0	-664.00	152.00	140.00
GP-161-635*J03D-HPA	3686	1912	1775	1524	612	730	610	100	160	757	232	525	141	830	97	355	392	348	388	158	210	98	1143	960	541	258	289	129.1	131.0	1°	1795.0	-315.00	149.00	136.00
GP-161-635*J03E-HPA	4006	2322	1775	1844	612	730	610	100	160	757	232	525	141	830	97	355	392	348	388	158	210	98	1290	960	541	258	289	129.1	131.0	1°	2028.0	-484.00	149.00	137.00
GP-161-635*J03G-HPA	4006	2322	1775	1844	612	730	610	100	160	757	232	525	141	830	97	355	392	348	388	158	210	98	1290	960	541	258	289	129.1	131.0	1°	2028.0	-484.00	149.00	137.00
GP-161-635*J04D-HPA	3686	1912	1775	1524	612	730	610	100	160	757	232	525	141	830	97	355	392	348	388	158	210	98	1143	960	541	258	289	129.1	131.0	1°	1967.0	-388.00	150.00	136.00
GP-161-635*J04E-HPA	4102	2328	1775	1940	612	730	610	100	160	757	232	525	141	830	97	355	392	348	388	158	210	98	1333	960	541	258	289	129.1	131.0	1°	2228.0	-587.00	150.00	137.00
GP-161-635*J04G-HPA	4102	2328	1775	1940	612	730	610	100	160	757	232	525	141	830	97	355	392	348	388	158	210	98	1333	960	541	258	289	129.1	131.0	1°	2228.0	-587.00	150.00	137.00
GP-161-635*J05D-HPA	3695	1921	1775	1533	612	730	610	100	160	757	232	525	141	830	97	355	392	348	388	158	210	98	1135	960	541	258	289	129.1	131.0	1°	1967.0	-391.00	150.00	136.00
GP-161-635*J05E-HPA	4024	2250	1775	1862	612	730	610	100	160	757	232	525	141	830	97	355	392	348	388	158	210	98	1294	960	541	258	289	129.1	131.0	1°	2235.0	-592.00	151.00	139.00
GP-161-635*J05G-HPA	4024	2250	1775	1862	612	730	610	100	160	757	232	525	141	830	97	355	392	348	388	158	210	98	1294	960	541	258	289	129.1	131.0	1°	2235.0	-592.00	151.00	139.00
GP-161-685*J02D-HPA	3854	2080	1775	1692	612	730	610	100	160	757	232	525	141	830	97	355	392	348	388	158	210	98	1227	960	541	258	289	129.1	131.0	1°	1832.0	-375.00	149.00	136.00
GP-161-685*J02E-HPA	4198	2424	1775	2036	612	730	610	100	160	757	232	525	141	830	97	355	392	348	388	158	210	98	1290	960	541	258	289	129.1	131.0	1°	2423.0	-664.00	152.00	140.00
GP-161-685*J02G-HPA	4198	2424	1775	2036	612	730	610	100	160	757	232	525	141	830	97	355	392	348	388	158	210	98	1290	960	541	258	289	129.1	131.0	1°	2423.0	-664.00	152.00	140.00
GP-161-685*J03D-HPA	3686	1912	1775	1524	612	730	610	100	160	757	232	525	141	830	97	355	392	348	388	158	210	98	1143	960	541	258	289	129.1	131.0	1°	1967.0	-388.00	150.00	136.00
GP-161-685*J04E-HPA	4102	2328	1775	1940	612	730	610	100	160	757	232	525	141	830	97	355	392	348	388	158	210	98	1333	960	541	258	289	129.1	131.0	1°	2228.0	-587.00	150.00	137.00
GP-161-685*J04G-HPA	4102	2328	1775	1940	612	730	610	100	160	757	232	525	141	830	97	355	392	348	388	158	210	98	1333	960	541	258	289	129.1	131.0	1°	2228.0	-587.00	150.00	137.00
GP-161-685*J05D-HPA	3695	1921	1775	1533	612	730	610	100	160	757	232	525	141	830	97	355	392	348	388	158	210	98	1135	960	541	258	289	129.1	131.0	1°	1967.0	-391.00	150.00	136.00
GP-161-685*J05E-HPA	4024	2250	1775	1862	612	730	610	100	160	757	232	525	141	830	97	355	392	348	388	158	210	98	1294	960	541	258	289	129.1	131.0	1°	2235.0	-592.00	151.00	139.00
GP-161-685*J05G-HPA	4024	2250	1775	1862	612	730	610	100	160	757	232	525	141	830	97	355	392	348	388	158	210	98	1294	960	541	258	289	129.1	131.0	1°	2235.0	-592.00	151.00	139.00
GP-161-685*J02D-HPA	3854	2080	1775	1692	612	730	610	100	160	757	232	525	141	830	97	355	392	348	388	158	210	98	1227	960	541	258	289	129.1	131.0	1°	1832.0	-375.00	149.00	136.00
GP-161-685*J02E-HPA	4198	2424	1775	2036	612	730	610	100	160	757	232	525	141	830	97	355	392	348	388	158	210	98	1290	960	541	258	289	129.1	131.0	1°	2423.0	-664.00	152.00	140.00
GP-161-685*J02G-HPA	4198	2424	1775	2036	612	730	610	100	160	757	232	525	141	830	97	355	392	348	388	158	210	98	1290	960	541	258	289	129.1	131.0	1°	2423.0	-664.00	152.00	140.00
GP-161-685*J03D-HPA	3686	1912	1775	1524	612	730	610	100	160	757	232	525	141	830	97	355	392	348	388	158	210	98	1143	960	541	258	289	129.1	131.0	1°	1967.0	-388.00	150.00	136.00
GP-161-685*J03E-HPA	4006	2322	1775	1844	612	730	610	100	160	757	232	525	141	830	97	355	392	348	388	158	210	98	1290	960	541	258	289	129.1	131.0	1°	2028.0	-484.00	149.00	137.00
GP-161-685*J03G-HPA	4006	2322	1775	1844	612	730	610	100	160	757	232	525	141	830	97	355	392	348	388	158	210	98	1290	960	541	258	289	129.1	131.0	1°	2028.0	-484.00	149.00	137.00
GP-161-685*J04D-HPA	3686	1912	1775	1524	612	730	610	100	160	757	232	525	141	830	97	355	392	348	388	158	210	98	1143	960	541	258	289	129.1	131.0	1°	1967.0	-388.00	150.00	136.00
GP-161-685*J04E-HPA	4102	2328	1775	1940	612	730	610	100	160	757	232	525	141	830	97	355	392	348	388	158	210	98	1333	960	541	258	289	129.1	131.0	1°	2228.0	-587.00	150.00	137.00
GP-161-685*J04G-HPA	4102	2328	1775	1940	612	730	610	100	160	757	232	525	141	830	97	355	392	348	388	158	210	98	1333	960	541	258	289	129.1	131.0	1°	2228.0	-587.00	150.00	137.00
GP-161-685*J05D-HPA	3695	1921	1775	1533	612	730	610	100	160	757	232	525	141	830	97	355	392	348	388	158	210	98	1135	960	541	258	289	129.1	131.0	1°	1967.0	-391.00	150.00	136.00
GP-161-685*J05E-HPA	4024	2250	1775	1862	612	730	610	100	160	757	232	525	141	830	97	355	392	348	388	158	210	98	1294	960	541	258	289	129.1	131.0	1°	2235.0	-592.00	151.00	139.00
GP-161-685*J05G-HPA	4024	2250	1775	1862	612	730	610	100	160	757	232	525	141	830	97	355	392	348	388	158	210	98	1294	960	541	258	289	129.1	131.0	1°	2235.0	-592.00	151.00	139.00
GP-161-735*J02D-HPA																																		

MODELO DE ATUADOR	DIMENSÕES GERAIS DO ATUADOR																CORPO CENTRAL		ADAPTAÇÃO DA VÁLVULA (OPCIONAL)			PONTO DE IÇAMENTO		FOLGA PARA DESMONTAGEM			DESLOC. (I)		X (NPT)	[kg]	CENTRO DE GRAVIDADE			
	A	B	C	B2	C2	ØE	F	F1	G	H	K	L	N	P	Q	R	S	AL	AR	M1	M (H MIN)	Weight	B3	C3	ES	EC	ET	Symmetric			Canted	Xg	Yg	Zg
GP-201*835*/O7E-HPA	4829	2681	2148	2205	771	940	660	100	200	950	280	670	138	1078	135	390	480	425	475	163	310	190	1556	1197	663	317	291	280,8	284,6	1°	3707,0	-484,00	190,00	150,00
GP-201*835*/O7G-HPA	4829	2681	2148	2205	771	940	660	100	200	950	280	670	138	1078	135	390	480	425	475	163	310	190	1556	1197	663	317	291	280,8	284,6	1°	3707,0	-484,00	190,00	150,00
GP-201*935*/O3D-HPA	4741	2588	2153	2212	776	1040	610	100	200	1000	280	720	138	1177	134	390	520	425	475	163	360	210	1513	1202	663	317	291	352,1	356,9	1°	3636,0	-272,00	188,00	148,00
GP-201*935*/O3E-HPA	4834	2681	2153	2205	776	1040	660	100	200	1000	280	720	138	1177	134	390	520	425	475	163	360	210	1556	1202	663	317	291	352,1	356,9	1°	3987,0	-396,00	190,00	150,00
GP-201*935*/O3G-HPA	4834	2681	2153	2205	776	1040	660	100	200	1000	280	720	138	1177	134	390	520	425	475	163	360	210	1556	1202	663	317	291	352,1	356,9	1°	3987,0	-396,00	190,00	150,00
GP-201*935*/O7D-HPA	4769	2616	2153	2140	776	1040	610	100	200	1000	280	720	138	1177	134	390	520	425	475	163	360	210	1527	1202	663	317	291	352,1	356,9	1°	3653,0	-284,00	189,00	148,00
GP-201*935*/O7E-HPA	4834	2681	2153	2205	776	1040	660	100	200	1000	280	720	138	1177	134	390	520	425	475	163	360	210	1556	1202	663	317	291	352,1	356,9	1°	3932,0	-403,00	190,00	150,00
GP-201*937*/O3D-HPA	4741	2588	2153	2212	776	1090	610	100	200	1025	280	745	138	1232	134	390	545	425	475	163	390	240	1513	1202	663	317	291	390,9	396,2	1°	3909,0	-307,00	188,00	148,00
GP-201*937*/O3E-HPA	4834	2681	2153	2205	776	1090	660	100	200	1025	280	745	138	1232	134	390	545	425	475	163	390	240	1556	1202	663	317	291	390,9	396,2	1°	3862,0	-432,00	192,00	150,00
GP-201*937*/O3G-HPA	4834	2681	2153	2205	776	1090	660	100	200	1025	280	745	138	1232	134	390	545	425	475	163	390	240	1556	1202	663	317	291	390,9	396,2	1°	3909,0	-307,00	188,00	148,00
GP-201*937*/O7D-HPA	4769	2616	2153	2140	776	1090	610	100	200	1025	280	745	138	1232	134	390	545	425	475	163	390	240	1527	1202	663	317	291	390,9	396,2	1°	3528,0	-320,00	188,00	148,00
GP-201*937*/O7E-HPA	4834	2681	2153	2205	776	1090	660	100	200	1025	280	745	138	1232	134	390	545	425	475	163	390	240	1556	1202	663	317	291	390,9	396,2	1°	3807,0	-439,00	192,00	149,00
GP-201*937*/O7G-HPA	4834	2681	2153	2205	776	1090	660	100	200	1025	280	745	138	1232	134	390	545	425	475	163	390	240	1556	1202	663	317	291	390,9	396,2	1°	3807,0	-439,00	192,00	149,00
GP-201*940*/O3E-HPA	4870	2681	2189	2205	812	1160	660	100	200	1060	280	780	138	1282	119	390	580	425	475	163	420	258	1556	1238	663	317	291	565,6	573,3	1°	4577,0	-220,00	190,00	150,00
GP-201*940*/O3G-HPA	4870	2681	2189	2205	812	1160	660	100	200	1060	280	780	138	1282	119	390	580	425	475	163	420	258	1556	1238	663	317	291	565,6	573,3	1°	4577,0	-220,00	190,00	150,00
GP-201*940*/O7E-HPA	4870	2681	2189	2205	812	1160	660	100	200	1060	280	780	138	1282	119	390	580	425	475	163	420	258	1556	1238	663	317	291	565,6	573,3	1°	4522,0	-227,00	253,00	168,00
GP-201*940*/O7G-HPA	4870	2681	2189	2205	812	1160	660	100	200	1060	280	780	138	1282	119	390	580	425	475	163	420	258	1556	1238	663	317	291	565,6	573,3	1°	4522,0	-227,00	253,00	168,00
GP-270*935*/O0D-HPA	6026	3245	2781	2664	966	1040	711	150	270	1100	310	790	162	1184	134	390	580	510	580	180	350	210	1877	1477	800	387	332	472,9	479,0	1°	5271,0	-450,00	253,00	169,00
GP-270*935*/O0E-HPA	6025	3244	2781	2663	966	1040	711	150	270	1100	310	790	162	1184	134	390	580	510	580	180	350	210	1877	1477	800	387	332	472,9	479,0	1°	5051,0	-309,00	253,00	168,00
GP-270*935*/O2D-HPA	6026	3245	2781	2664	966	1040	711	150	270	1100	310	790	162	1184	134	390	580	510	580	180	350	210	1877	1477	800	387	332	472,9	479,0	1°	5528,0	-518,00	254,00	169,00
GP-270*935*/O4D-HPA	6026	3245	2781	2664	966	1040	711	150	270	1100	310	790	162	1184	134	390	580	510	580	180	350	210	1907	1477	800	387	332	472,9	479,0	1°	5206,0	-446,00	253,00	169,00
GP-270*937*/O0D-HPA	6026	3245	2781	2664	966	1090	711	150	270	1125	310	815	162	1229	134	390	580	510	580	180	370	230	1877	1477	800	387	332	525,0	531,1	1°	5377,0	-418,00	254,00	169,00
GP-270*937*/O0E-HPA	6025	3244	2781	2663	966	1090	711	150	270	1125	310	815	162	1229	134	390	580	510	580	180	370	230	1877	1477	800	387	332	525,0	531,1	1°	5157,0	-279,00	253,00	168,00
GP-270*937*/O2D-HPA	6026	3245	2781	2664	966	1090	711	150	270	1125	310	815	162	1229	134	390	580	510	580	180	370	230	1877	1477	800	387	332	525,0	531,1	1°	5684,0	-487,00	255,00	169,00
GP-270*937*/O3D-HPA	6026	3245	2781	2664	966	1090	711	150	270	1125	310	815	162	1229	134	390	580	510	580	180	370	230	1877	1477	800	387	332	525,0	531,1	1°	5648,0	-490,00	255,00	169,00
GP-270*937*/O3E-HPA	6025	3244	2781	2663	966	1090	711	150	270	1125	310	815	162	1229	134	390	580	510	580	180	370	230	1877	1477	800	387	332	525,0	531,1	1°	5397,0	-324,00	255,00	168,00
GP-270*937*/O4D-HPA	6086	3305	2781	2724	966	1090	711	150	270	1125	310	815	162	1229	134	390	580	510	580	180	370	230	1907	1477	800	387	332	525,0	531,1	1°	5312,0	-414,00	254,00	169,00
GP-270*940*/O0D-HPA	6056	3245	2811	2664	996	1160	711	150	270	1160	310	850	162	1289	119	390	580	510	580	180	410	255	1877	1507	800	387	332	596,3	604,1	1°	5715,0	-321,00	254,00	169,00
GP-270*940*/O0E-HPA	6055	3244	2811	2663	996	1160	711	150	270	1160	310	850	162	1289	119	390	580	510	580	180	410	255	1877	1507	800	387	332	596,3	604,1	1°	5495,0	-186,00	256,00	168,00
GP-270*940*/O2D-HPA	6056	3245	2811	2664	996	1160	711	150	270	1160	310	850	162	1289	119	390	580	510	580	180	410	255	1877	1507	800	387	332	596,3	604,1	1°	5972,0	-389,00	256,00	169,00
GP-270*940*/O3D-HPA	6056	3245	2811	2664	996	1160	711	150	270	1160	310	850	162	1289	119	390	580	510	580	180	410	255	1877	1507	800	387	332	596,3	604,1	1°	5986,0	-393,00	256,00	169,00
GP-270*940*/O3E-HPA	6055	3244	2811	2663	996	1160	711	150	270	1160	310	850	162	1289	119	390	580	510	580	180	410	255	1877	1507	800	387	332	596,3	604,1	1°	5735,0	-232,00	254,00	168,00
GP-270*940*/O4D-HPA	6116	3305	2811	2724	996	1160	711	150	270	1160	310	850	162	1289	119	390	580	510	580	180	410	255	1907	1507	800	387	332	596,3	604,1	1°	5650,0	-315,00	255,00	169,00
GP-270*945*/O0D-HPA	6061	3245	2816	2664	1001	1270	711	150	270	1215	310	905	162	1406	131	390	635	510	580	180	460	295	1877	1512	800	387	332	715,3	724,7	1°	6315,0	-187,00	256,00	169,00
GP-270*945*/O0E-HPA	6060	3244	2816	2663	1001	1270	711	150	270	1215	310	905	162	1406	131	390	635	510	580	180	460	295	1877	1512	800	387	332	715,3	724,7	1°	6095,0	-60,00	256,00	168,00
GP-270*945*/O2D-HPA	6061	3245	2816	2664	1001	1270	711	150	270	1215	310	905	162	1406	131	390	635	510	580	180	460	295	1877	1512	800	387	332	715,3	724,7	1°	6572,0	-254,00	257,00	169,00
GP-270*945*/O3D-HPA	6061	3245	2816	2664	1001																													