



Keeping the World Flowing
for Future Generations



ABM Çeyrek Dönüflü Dişli Kutusu Motorize Uygulamalarda Kullanım için

ABM serisi, gövde ve bileşen parçaları döküm demir olup poliüretan kaplıdır, yüksek performans eksenel rulmanlar kullanılmıştır. Dayanıklı, endüstriyel sınıf ürünlerdir.

Uygulama

ABM serisi dişli kutuları genel olarak çeyrek dönüflü ihtiyaç duyan küresel, kelebek veya plug vanalar ve damper uygulamaları için tasarlanmış ürünlerdir. Bu dişli kutuları kimya, güç üretim, enerji, iklimlendirme/HVAC, su şartlandırma ve daha başka bir çok endüstriyel uygulamada rahatlıkla kullanılmaktadır. ABM serisi dişli kutuları 46 kg'a (101lbs) kadar ağırlığa ve 96 rpm'e kadar hıza sahip elektrikli aktüatörlerle birlikte çalıştırılabilir.

ABM Serisi

Motorize Uygulamalarda Kullanım
için Çeyrek Dönüflü Dişli Kutuları

Özellikler

- F10 / FA10 Girdi bağlantı flanşı
- Dökme demir gövde
- C45 karbon çelik giriş mili
- Sağlam yapı
- Eksenel baskı yatakları
- Strok: 0° ila 90° ($\pm 5^\circ$ ayarlanabilir)
- Çıkarılabilir uç
- ATEX onaylı

Çevre Teknik Bilgileri

- Standart kullanım: IP67
- Sıcaklık: -20 / +120 °C (-4 / +250 °F)

Seçenekler

- +200 °C'ye kadar (392 °F) Yüksek Sıcaklık
- -60 °C'ye kadar (-76 °F) Düşük Sıcaklık
- ISO 10497 uyarınca yangına karşı korumalı
- IP68: Denizde kullanım ve gömülü kullanım

ABM Serisi

Tip	Oran	Maks. Tork Nm (lbf.in)	Mekanik Avantaj $\pm\%15$	Maks. Mil Yüksekliği mm (inch)	Ağırlık kg (lbs)
AB550M	34 : 1	720 (6373)	12,0	79 (3,11)	11 (25)
AB880M	38 : 1	1440 (12745)	12,4	82 (3,23)	17 (38)
AB1250M	48 : 1	2000 (17702)	16,2	91 (3,58)	23 (51)
AB1250M/PR4	200.7 : 1	2000 (17702)	57,8	91 (3,58)	30 (65)

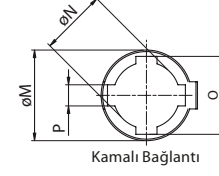
Yukarıda belirtilen Mekanik Avantaj (M.A.) birkaç döngü sonrasında elde edilir.

Tip	Maksimum Ölçüler (Bağlantı)						
	$\emptyset M$	$\emptyset N$	O	P	$\emptyset Q$	R	S
AB550M	45,3 (1,78)	30 (1,18)	36,6 (1,44)	8 (0,31)	36,2 (1,43)	27 (1,06)	27 (1,06)
AB880M	60 (2,36)	44 (1,73)	50,6 (1,99)	12 (0,47)	48,2 (1,90)	36 (1,42)	36 (1,42)
AB1250M	60 (2,36)	44 (1,73)	50,6 (1,99)	12 (0,47)	48,2 (1,90)	36 (1,42)	36 (1,42)

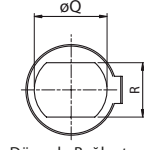
ABM Serisi ürünler, bağlantı parçası işlenmiş olarak teslim edilebileceği gibi daha sonra başkaları tarafından işlenmek üzere dolu olarak da teslim edilebilir.

Not: Aktarım kesit tercihi uygun olabilecek bağlantı mili seçeneklerini azaltabilir.

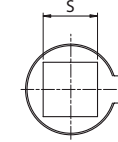
Vana Bağlantı Şekilleri



Kamalı Bağlantı



Düz uçlu Bağlantı



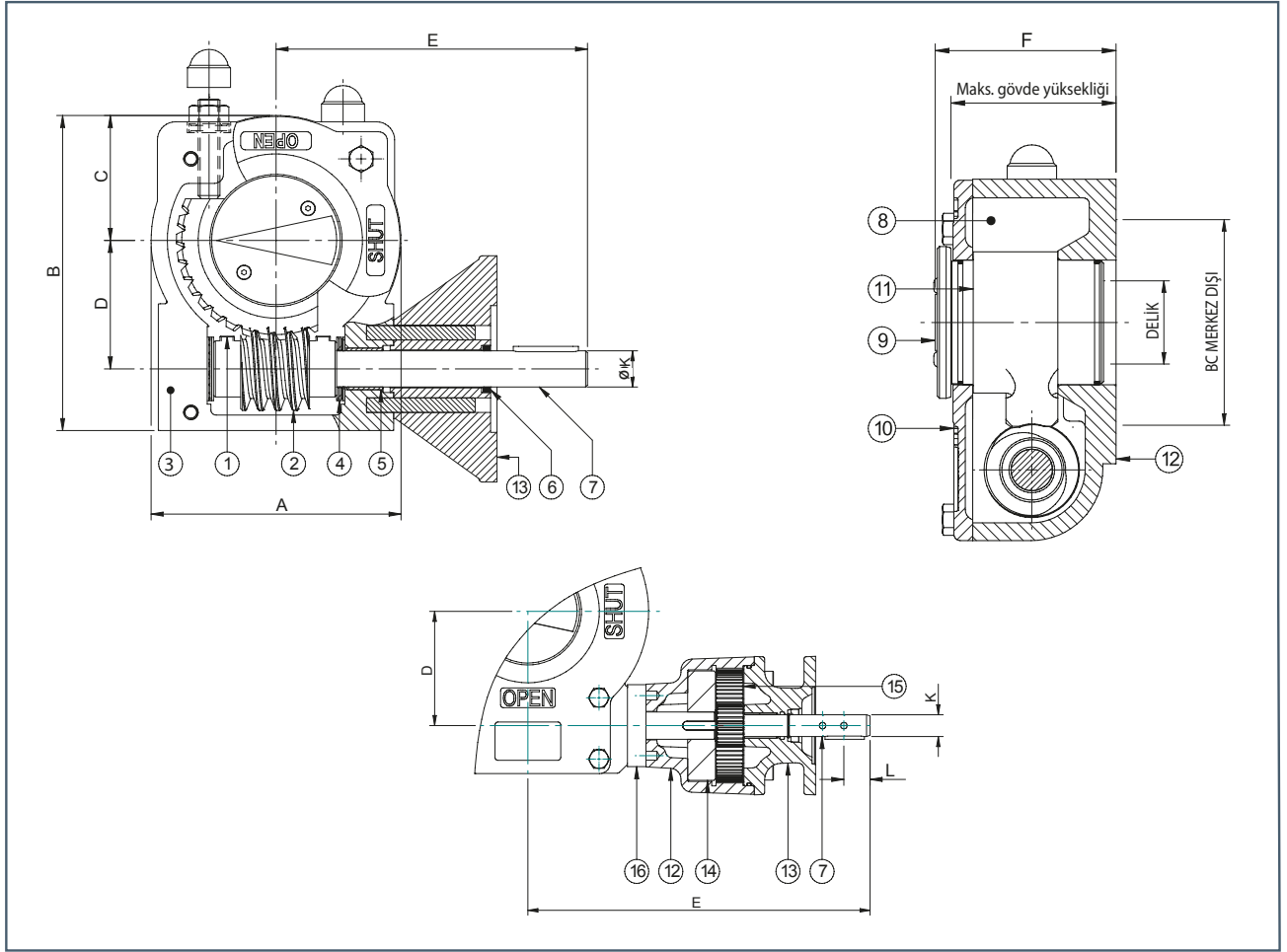
Kare Bağlantı 90°

ABM Çeyrek Dönüştü Dişli Kutusu Serisi için Malzeme Teknik Bilgileri

No.	Tanım	Malzeme	Notlar
1	Tespit Vidası	Karbon Çelik	DIN 915 / Kalite 12.9
2	Sonsuz Vida	Karbon Çelik	C45 / AISI1045
3	Conta	Sıvı Keçe	-
4	Eksenel Rulman	Sertleşmiş Çelik	-
5	Kovan	P10, P14	PAP
6	Yağ keçesi	Nitril	-
7	Mil	C45 Karbon Çelik	C45 / AISI1045 (PR için malzeme 40Cr Düşük Alaşımli Çeliktir)
8	Yağ	Renolit CLX2	-
9	Pozisyon göstergesi	Scanblend FS7 PC/ASA	-
10	Kapak levhası	Dökme demir	GGG40 / ASTM D60-40-18
11	Kadran	Dökme demir	GGG40 / ASTM D60-40-18
12	Gövde	Dökme demir	GGG40 / ASTM D60-40-18
13	Kapak + E-flanş	Dökme demir	GGG40 / ASTM D60-40-18
14	Taşıyıcı	C45	BS970 080M40
15	Dişli	Karbon Çelik	C45 / AISI1045
16	Montaj plakası	Çelik	S235JR (1,0038 / EN10025-2)

Not: Rotork Gears, şirketin sürekli iyileştirme ilkesinin bir parçası olarak teknik bilgi detaylarını önceden bildirimde bulunmadan değiştirme hakkına sahiptir. Korumalı çelik ve paslanmaz çelik mevcuttur.

ABM Serisi Dişli Kutusu



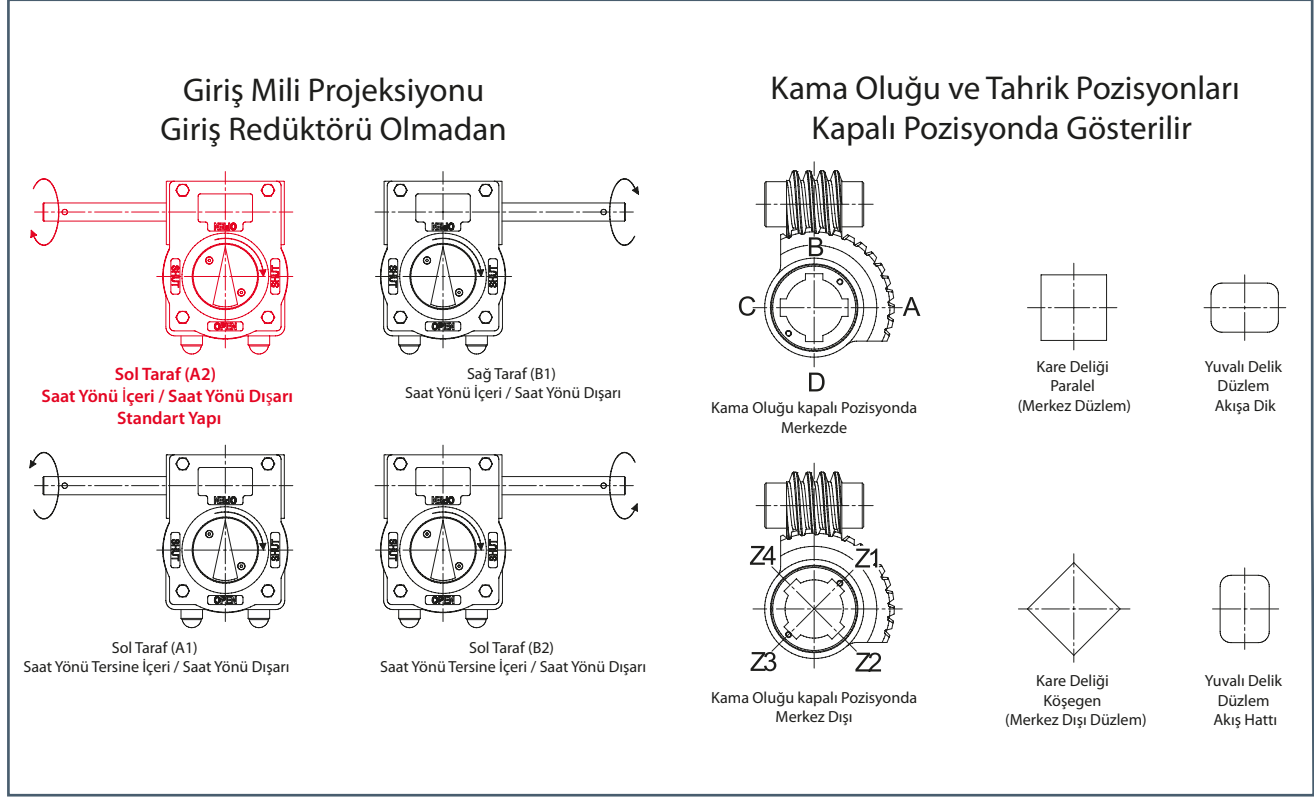
Tip	A	B	C	D	E	F	ØK	Maks. Delik Çapı - Insert		Maks. Delik Çapı - Quadrant		Vana Bağlantısı BC ISO 5211 göre
								Kare mm (inç)	Yuvarlak mm (inç)	Kare mm (inç)	Yuvarlak mm (inç)	
AB550M	138 (5,43)	174 (6,85)	69 (2,72)	71 (2,80)	170 (6,69)	88 (3,46)	20 (0,79)	27 (1,06)	30 (1,18)	38 (1,49)	45 (1,77)	F07,F10,F12,F14 F16
AB880M	200 (7,87)	226 (8,90)	100 (3,94)	86 (3,39)	182 (7,17)	92,5 (3,64)	20 (0,79)	36 (1,42)	44 (1,73)	46 (1,81)	60 (2,36)	F10,F12,F14,F16
AB1250M	221 (8,69)	258 (10,16)	110 (4,33)	104,5 (4,11)	200 (7,87)	103 (4,05)	20 (0,79)	36 (1,42)	44 (1,73)	50 (1,97)	65 (2,56)	F10,F12,F14,F16
AB1250M/PR4	221 (8,69)	258 (10,16)	110 (4,33)	104,5 (4,11)	313 (12,32)	103 (4,05)	20 (0,79)	36 (1,42)	44 (1,73)	50 (1,97)	65 (2,56)	F10,F12,F14,F16

FA Valf bağlantısı mevcuttur. Bütün boyutlar milimetre (inç) cinsindedir.

ABM SERİSİ DİŞLİ KUTULARI İÇİN IP SINIFLANDIRMASI

Servis	Standart Uygulama	Deniz Kenarı Uygulama	Yeraltı Uygulama
Kullanım	N	W	G
IP Derecesi	IP67	IP68	IP68
Zaman ve Derinlik	1 metre (3 feet) derinlikte 30 dk.	Temiz suda 1 metre (3 feet) derinlikte 72 saat	Gömülü servis
Giriş Milleri	C45 Karbon Çelik veya 40Cr Düşük Alaşımli Çelik, Elektroforez koruması	C45 Karbon Çelik veya 40Cr Düşük Alaşımli Çelik, Elektroforez koruması	C45 Karbon Çelik veya 40Cr Düşük Alaşımli Çelik, Elektroforez koruması
Mandallar	Çelik	Paslanmaz Çelik A4	Paslanmaz Çelik A4
Pozisyon Göstergesi	FS7 (plastik)	Toz Boya Kaplamalı Metal, O-Ring ile	Metal, Dönmeyen plaka

Müşteri İşletme ve Oryantasyon Seçenekleri



Dünya genelindeki satış ve hizmet ağımızın tam listesi web sitemizde mevcuttur.

www.rotork.com

Corporate Headquarters
Rotork plc

tel +44 (0)1225 733200
e-posta mail@rotork.com

rotork®

Elektrikli Aktüatörler ve Kontrol Sistemleri
Akışkan Güç Aktüatörleri ve Kontrol Sistemleri
Şanzımanlar ve Dişli Çalıştırıcılar
Netlik Kontrolü ve Gösterimi
Projeler Hizmetler ve Retrofit