

rotork®

Keeping the World Flowing
for Future Generations

ROM og ROMpak-serien



Kvart-turn/90 grader elektriske aktuatorer

Pålitelighet i kritiske flow kontroll applikasjoner



▶ Pålitelig drift når det virkelig gjelder

Sikker pålitelighet for kritiske applikasjoner og miljøer.

Enten de brukes sjelden eller kontinuerlig, vil Rotork-produkter fungere pålitelig og effektivt.

▶ Kvalitetsdrevet global produksjon

Vi tilbyr produkter som er designet med over 60 års kunnskap om industri og applikasjoner.

Vår forskning og utvikling sikrer at banebrytende produkter er tilgjengelige for flere applikasjoner i flere bransjer.

▶ Kundefokusert service og verdensomspennende support

Rotork løser kundeutfordringer og utvikler nye løsninger som er skreddersydd til kundenes behov.

Vi tilbyr dedikert, ekspertservice og støtte fra første henvendelse, til produktinstallasjon, til langvarig etterbehandling.

▶ Lav pris av eierskap

Langsiktig pålitelighet forlenger levetiden.

Rotork bidrar til å redusere langsiktige eierkostnader og gir større effektivitet i prosess og anlegg.

ROM- og ROMpak-serien

Seksjon	Side	Seksjon	Side
Rotork	2	Koblingskjema og tilleggsutstyr	10
Produktoversikt	4	ROM-ledningsdiagram	10
Designfunksjoner	6	ROMpak 3-fasekablingsdiagram	11
Ytelsesdata	8	ROMpak 1-fasekablingsdiagram	12
ROM og ROMpak	8	Størrelser	13
ROMH og ROMpakH	9	Produktstøtte	18



› Omfattende produktspekter som betjener flere bransjer

Rotorks produkter tilbyr forbedret effektivitet, pålitelighet og miljøbeskyttelse i alle sektorer innen olje og gass, vann og kraft samt den i den kjemiske-, prosess- og produksjonsindustrien.

› Markedsledere og tekniske innovatører

Vi har vært den anerkjente markedslederen innen flytkontroll i over 60 år.

Våre kunder stoler på Rotorks innovative løsninger for sikkert kunne håndtere flyten av væsker, gasser og pulver.

› Global tilstedeværelse, lokal service

Vi er et globalt selskap med lokal støtte.

Produksjonssteder, servicesentre og salgskontorer over hele verden tilbyr uovertruffen kundeservice, rask levering og kontinuerlig, tilgjengelig support.

› Samfunnsansvar er kjernen i vår virksomhet

Vi tar sosialt og etisk ansvar og er miljøansvarlige samt forpliktet til å legge inn CSR i alle våre prosesser og arbeidsmetoder.

Kompakt, lett og kostnadseffektiv Rotork-løsning som passer din applikasjon

- › Bevist pålitelig design
- › Kontinuerlig posisjonsindikering til enhver tid, selv uten strøm
- › Analog og nettverkskompatibilitet for komplett systemintegrasjon
- › Vanntett og støvtett til IP68 10 m i 100 timer
- › Manuell overstyring for nøddrift
- › Støttet av Rotork Global Support
- › Med selvåsende- og høyhastighetsløsninger
- › 1-fase, 3-fase og DC strømforsyninger
- › Garantert driftsretning med automatisk fasekorrigering
- › Integreerte lokale kontroller for forbedret lokal drift
- › Pålitelig mekanisk endestopp

Som en av verdens ledende produsenter av aktuatorprodukter har Rotork opparbeidet et minneverdig rykte som leverandør av pålitelig og holdbart utstyr.

Med over 60 års erfaring med ventilautomatisering har Rotork utviklet en design med kompromissløs pålitelighet. ROM- og ROMpak-serien av aktuatorer er designet for å gi en enkel og pålitelig Rotork-løsning for små ventiler.





Designfunksjoner

ROM- og ROMpak-aktuatorer gir stille og pålitelig drift for alle slags små kuleventiler og dreiespjeldventiler, samt spjeld og ventilasjonsgaller. De gir lokale indikasjoner og manuelle overstyringsalternativer sammen med et bredt spekter av spenninger.

Egenskaper:

	ROM	ROMpak
Innkapsling	IP68 Vanntett – støvtett	IP68 Vanntett – støvtett
Materiale	Aluminiumslegering	Aluminiumslegering og plast
Overflatebehandling	Pulverlakkert	Pulverlakk og våtspray

Motor

- Standard drift type S3 motor.
Isolasjonsklasse F for alle ROM- og ROMpak-aktuatorer

Posisjonsindikator

- Alle modeller har kontinuerlig posisjonsindikasjon på aktuator-toppdekslet

Manuell overstyring

- Manuell overstyring kan betjenes uten spak, clutch eller brems ved strømbrudd
- Når den elektriske motoren er i drift, vil den manuelle overstyringen ikke rotere bortsett fra på ROMH-1 til ROMH-3, ROM-1 og ROM-A



ROM-aktuator

Strømforsyningstoleranser

- Spenningstoleranse: +/- 10 %
- Frekvenstoleranse: +/- 10 %

Tannhjul

- Gir av høylegert stål gir selvlåsende funksjon for å unngå reversering av ventil *
- ROM-1 og ROM design inkluderer et tannhjulstrekk som i visse applikasjoner ikke klarer å holde ventilen lukket. Gjelder i hovedsak på myktettende spjeldventiler eller hvor det er høyt linjetrykk
- Gir er fabrikksmurt med et bredt temperatur klassifisert smøremiddel

Mekaniske stopp

- Justerbare mekaniske endestopper *

Arbeidsforhold

- Omgivelsestemperatur: -30 til +70 °C (-22 til 158 °F)[†]
- Korrosjonsbeskyttelse: C5-M lav holdbarhet som standard (høyere holdbarhet tilgjengelig på forespørsel)
- Støynivået fra ROM-området overstiger ikke 65 dB (A) ved 1 m

Ulike alternativer

- Innebygget varmeelement mot kondens
- Ekstra endebrytere
- Ledningsinnganger M20 x 1,5p
- Momentbrytere*

Sertifikater

- ISO 9001, CE, CSA, BV

[†] 12/24 VDC-enheter er -30 til +65 °C (-22 til +149 °F)

* ROM og ROMpak 2, 3, 4, 5, 6 og 7 aktuatorer

ROM-aktuatorserie designlevetid

Modell	Maks Moment (Nm)	MTBF (år)	Klasse A: på/av (sykluser/time)	Antall sykluser ved driftsmoment	
				50 % av maks	30 % av maks
ROM-1	35	90	15	25 000	50 000
ROM-A	50	14	15	25 000	50 000
ROM-2	90	73	15	25 000	50 000
ROM-3	150	59	10	25 000	50 000
ROM-4	400	19	10	25 000	50 000
ROM-5	500	Ikke relevant	10	25 000	50 000
ROM-6	650	Ikke relevant	10	25 000	50 000
ROM-7	800	Ikke relevant	10	25 000	50 000
ROMH-1	8	Ikke relevant	15	25 000	Ikke relevant
ROMH-2	10	Ikke relevant	15	25 000	Ikke relevant
ROMH-3	13	Ikke relevant	15	25 000	Ikke relevant

En syklus defineres som en full åpning og lukking (alternativt motsatt) av ventilen. Dreiemomentsprofilen inkluderer de første og siste 5% av ventilens vdring med maks moment, og resten av vdringen med drifts moment ihht tabellen over.

Designfunksjoner

ROMpak

ROM-seriens funksjoner kan utvides til ROMpak ved å legge til en kontrollmodul. Dette gir tilleggsfunksjonalitet som lokal styring, statusreleer, isolerte kontrollkretser og støtte for analog eller digital kommunikasjon som Folomatic, *Pakscan* eller annen busskommunikasjon.

- Liten, kompakt og lett
- Manuell overstyring
- Eksternt justerbare mekaniske endestopper *
- Lokal kontrollenhet (lokal/fjernkontroll, på/av)
- Statusreléer
- Faserotasjonskorrigerering
- IP68 (10 m / 100 timer)
- 12/24 VDC, 110/220 VAC 1-fase og 220/380/440 VAC 3-fase, 50 Hz og 60 Hz
- Posisjonsindikasjon via lokal mekanisk indikator og lysdioder
- -30 til +70 °C (-22 til 158 °F)† drift

† 12/24 VDC-enheter er -30 til +65 °C (-22 til +149 °F)

* kun ROM og ROMpak-aktuatorer 2, 3, 4, 5, 6 og 7

Ulike alternativer:

- Busskommunikasjon inkludert: *Pakscan*™, Profibus®, Modbus® og Foundation Fieldbus®
- Analog posisjonstilbakemelding og Folomatic

ROMH

ROMH-aktuatoren er designet for høyhastighetsapplikasjoner. Denne aktuatore er også tilgjengelig med den selvforsynte kontrollmodulen (ROMpakH).

- Liten, kompakt, lett og høy hastighet
- 4,5 og 5,5 sekunders driftstid
- Manuell overstyring
- Busskommunikasjon inkludert: *Pakscan*™, Profibus®, Modbus® og Foundation Fieldbus®
- Analog kontroll og tilbakemelding
- DC og 1-fase alternativer



ROMpak aktuator

Ytelsesdata

ROM og ROMpak

Mekaniske data

Modell	ROMpak Vekt (kg)	ROMpak Vekt (kg)	Manuell overstyring	Drivmutter (mm)	Monteringsflens ISO 5211
ROM-1*	2	4	Sekskantet drev	14 / 11 / 9	F03/F05
ROM-A*	3	5	Sekskantet drev	17 / 14	F05/F07
ROM-2	11	13	Håndratt	22 / 17	F07
ROM-3	11	13	Håndratt	22 / 17	F07
ROM-4	22	24	Håndratt	36 / 35	F10
ROM-5	22	24	Håndratt	36 / 35	F10
ROM-6	22	24	Håndratt	36 / 35	F10
ROM-7	26	28	Håndratt	36 / 35	F12

MERK: Vektdata basert på 1-fase 50 Hz forsyning.

* Ikke egnet for dreiespjeldventiler som kan reverseres.

Ytelsesdata

12V/24V*

Modell	Moment Nm (lbf.ft)	Driftstid (sek)	Motor Effekt (W)	12 VDC/VAC Strøm (A)		24 VDC/VAC Strøm (A)	
				Kjør	Lås	Kjør	Lås
ROM-1	35 (26)	20	4,2	1,2	2,2	0,6	1,2
ROM-A	50 (37)	30	4,2	1,2	2,2	0,6	1,2
ROM-2	90 (66)	17	43	2,5	20	1,1	11
ROM-3	150 (111)	28	43	3,2	20	1,5	11
ROM-4	400 (295)	23	92	11	42	5,5	21
ROM-5	500 (369)	30	92	11	42	5,5	21
ROM-6	650 (479)	38	92	11	42	5,5	21
ROM-7	800 (590)	46	92	11	42	5,5	21

* 12/24 VAC ikke tilgjengelig for ROMpak.

1-fase

Modell	Moment Nm (lbf.ft)	Driftstid (sek)		Motor Effekt (W)	110 V Strøm (A)		220 V Strøm (A)	
		50 Hz	60 Hz		Kjør	Lås	Kjør	Lås
ROM-1	35 (26)	15	13	5	0,5	0,4	0,23	0,25
ROM-A	50 (37)	22	19	5	0,5	0,4	0,23	0,25
ROM-2	90 (66)	17	15	43	1,2	1,7	0,65	1,0
ROM-3	150 (111)	28	24	43	1,2	1,7	0,65	1,0
ROM-4	400 (295)	20	17	105	2,3	5,0	0,85	2,3
ROM-5	500 (369)	26	22	105	2,3	5,0	0,85	2,3
ROM-6	650 (479)	33	28	105	2,3	5,0	0,85	2,3
ROM-7	800 (590)	40	34	105	2,3	5,0	0,85	2,3

Ytelsesdata

3-fase

Modell	Moment Nm (lbf.ft)	Driftstid (sek)		Motor Effekt (W)	220 V Strøm		380 V Strøm (A)		440 V Strøm (A)	
		50 Hz	60 Hz		Kjør	Lås	Kjør	Lås	Kjør	Lås
ROM-2	90 (66)	16	14	46	1,3	1,8	0,45	0,83	0,58	0,80
ROM-3	150 (111)	26	22	46	1,3	1,8	0,45	0,83	0,58	0,80
ROM-4	400 (295)	20	17	105	2,45	4,5	0,7	2	0,9	1,77
ROM-5	500 (369)	26	22	105	2,45	4,5	0,7	2	0,9	1,77
ROM-6	650 (479)	33	28	105	2,45	4,5	0,7	2	0,9	1,77
ROM-7	800 (590)	40	34	105	2,45	4,5	0,7	2	0,9	1,77

Driftsspennning:

	12	24	12	24	110	220	220	380	440		12	24	12	24	110	220	220	380	440
	VDC	VDC	VAC	VAC	V/1	V/1	V/3	V/3	V/3		VDC	VDC	VAC	VAC	V/1	V/1	V/3	V/3	V/3
ROM-A	✓	✓	✓	✓	✓	✓	X	X	X	ROMpak-A	✓	✓	X	X	✓	✓	X	X	X
ROM-1	✓	✓	✓	✓	✓	✓	X	X	X	ROMpak-1	✓	✓	X	X	✓	✓	X	X	X
ROM-2,3	✓	✓	✓	✓	✓	✓	✓	✓	✓	ROMpak-2,3	✓	✓	X	X	✓	✓	✓	✓	✓
ROM-4,5,6&7	✓	✓	✓	✓	✓	✓	✓	✓	✓	ROMpak-4,5,6&7	✓	✓	X	X	✓	✓	✓	✓	✓

MERK: Strømforsyningsspennning og frekvenstoleranser opprettholder aktuatorens nominelle dreiemoment. Driftssyklus og driftshastighet er ikke garantert.

ROMH og ROMpakH

Mekaniske data

Modell	ROMH Vekt (kg)	ROMpakH Vekt (kg)	Manuell overstyring	Drivmutter (mm)	Monteringsflens ISO 5211
ROMH-1*	2	4	Sekskantet drev	14 / 11 / 9	F03/F05
ROMH-2*	2	4	Sekskantet drev	14 / 11 / 9	F03/F05
ROMH-3*	2	4	Sekskantet drev	14 / 11 / 9	F03/F05

* Ikke egnet for dreiebutterspjeldventiler som kan reverseres.

Ytelsesdata

12V/24V*

Modell	Strømforsyning	Moment Nm (lbf.ft)	Driftstid (sek)	Motor Effekt (W)	Strøm (A)	
					Kjør	Lås
ROMH-1	12 VDC	8 (6)	5,5	4,75	1,2	2,2
	24 VAC	8 (6)	4,5	4,75	0,65	1,2
ROMH-2	24 VDC	10 (7)	4,5	4,75	0,65	1,2

1-fase

Modell	Strømforsyning	Moment Nm (lbf.ft)	Driftstid (sek)		Motor Effekt (W)	Strøm (A)	
			50Hz	60Hz		Kjør	Lås
ROMH-3	110 V	13 (10)	4,5	4,3	6,5	0,36	0,4
	220 V	13 (10)	4,5	4,3	6,5	0,23	0,25

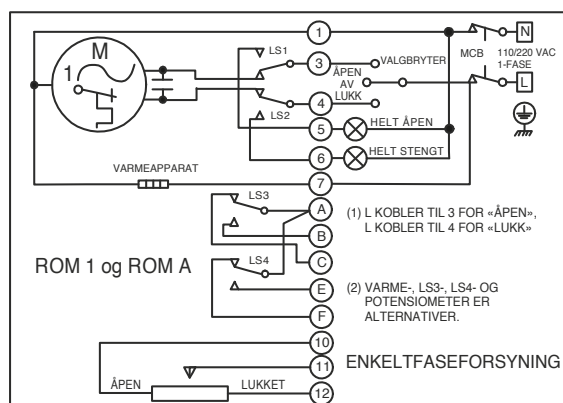
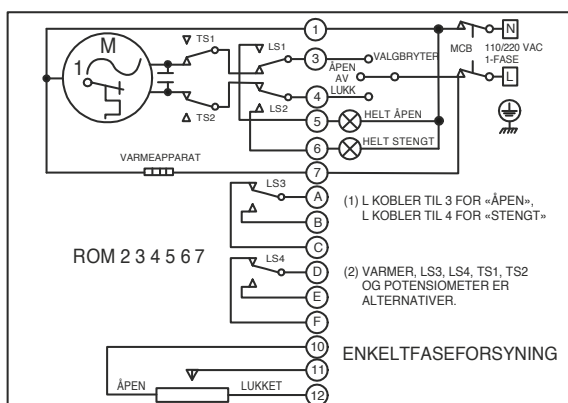
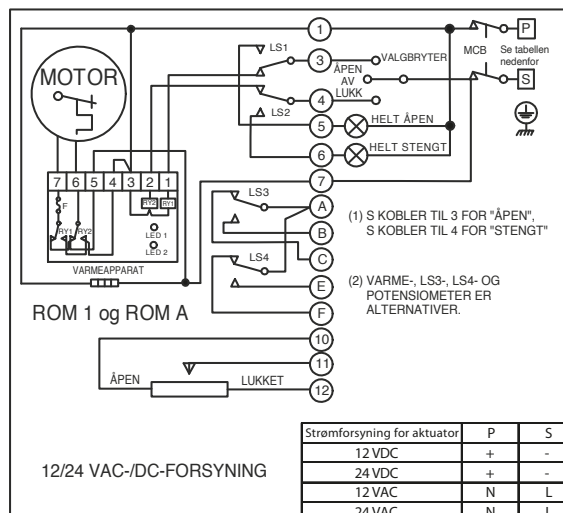
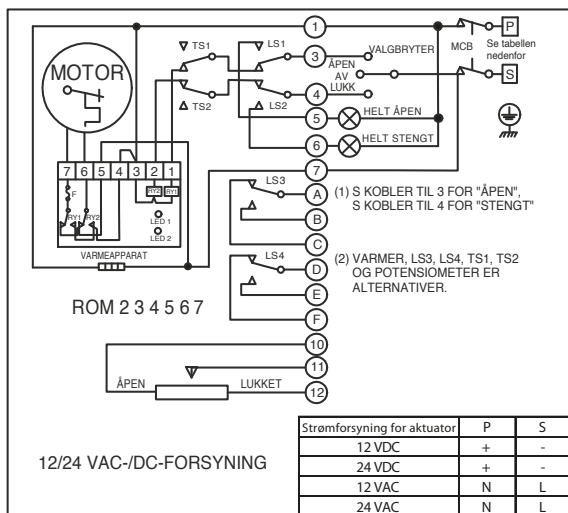
Driftsspennning:

	12	24	12	24	110	220	220	380	440		12	24	12	24	110	220	220	380	440
	VDC	VDC	VAC	VAC	V/1	V/1	V/3	V/3	V/3		VDC	VDC	VAC	VAC	V/1	V/1	V/3	V/3	V/3
ROMH-1	✓	X	X	✓	X	X	X	X	X	ROMpakH-1	✓	X	X	X	X	X	X	X	X
ROMH-2	X	✓	X	X	X	X	X	X	X	ROMpakH-2	X	✓	X	X	X	X	X	X	X
ROMH-3	X	X	X	X	✓	✓	X	X	X	ROMpakH-3	X	X	X	X	✓	✓	X	X	X

MERK: Strømforsyningsspennning og frekvenstoleranser opprettholder aktuatorens nominelle dreiemoment. Driftssyklus og driftshastighet er ikke garantert.

Koblings skjema og tilleggsutstyr

ROM-ledningsdiagram



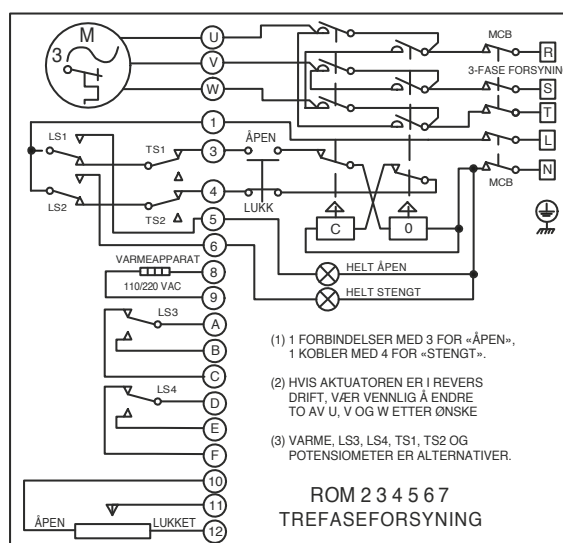
Valgfritt ekstrautstyr:

Momentbrytere

Kamaktiverede dreiemomentbrytere for å gi dreiemoment overbelastningsbeskyttelse ROM-2, 3, 4, 5, 6 og 7.

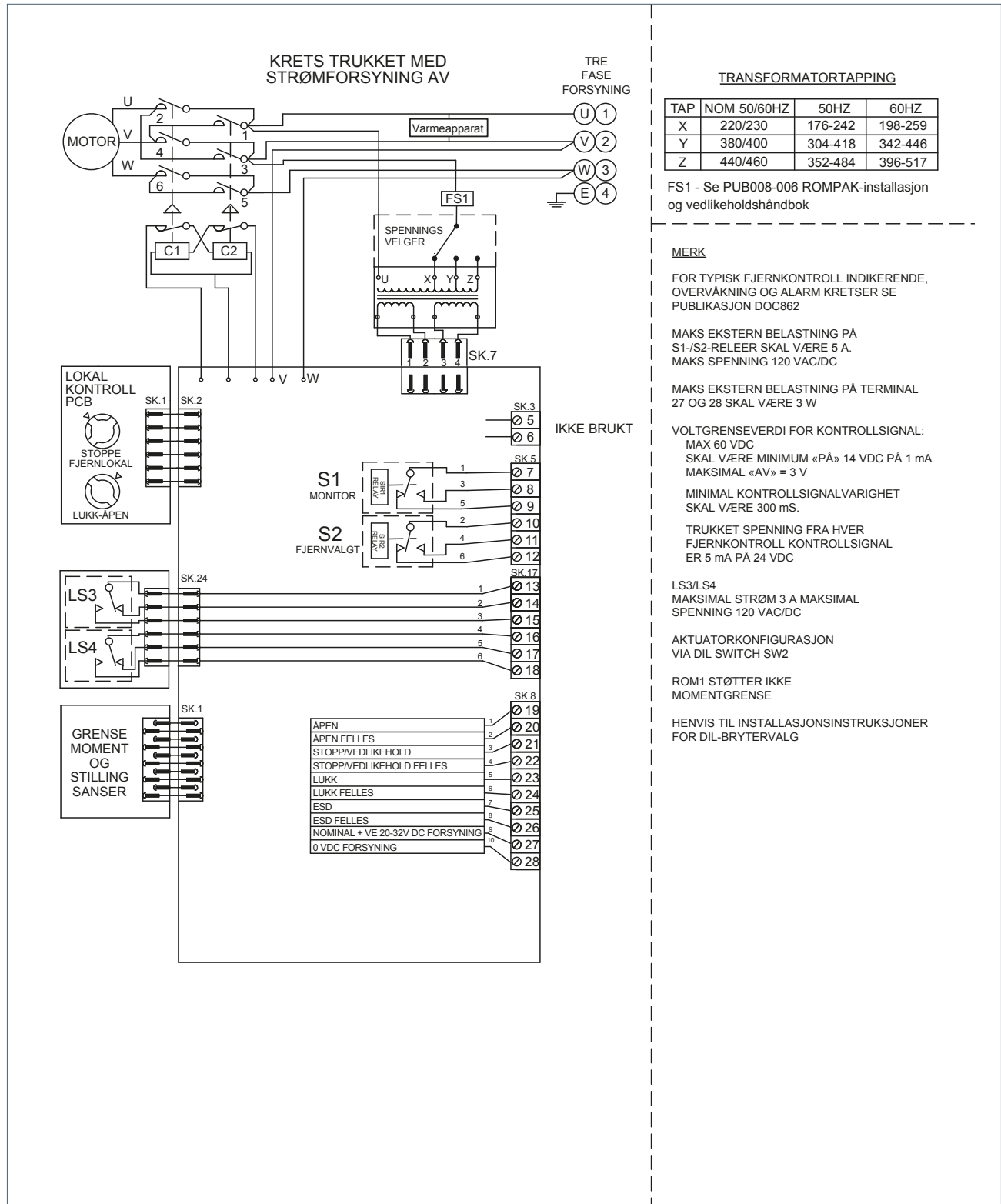
Antikondensvarmer

Varmeelementet er tilgjengelig i alle størrelser.



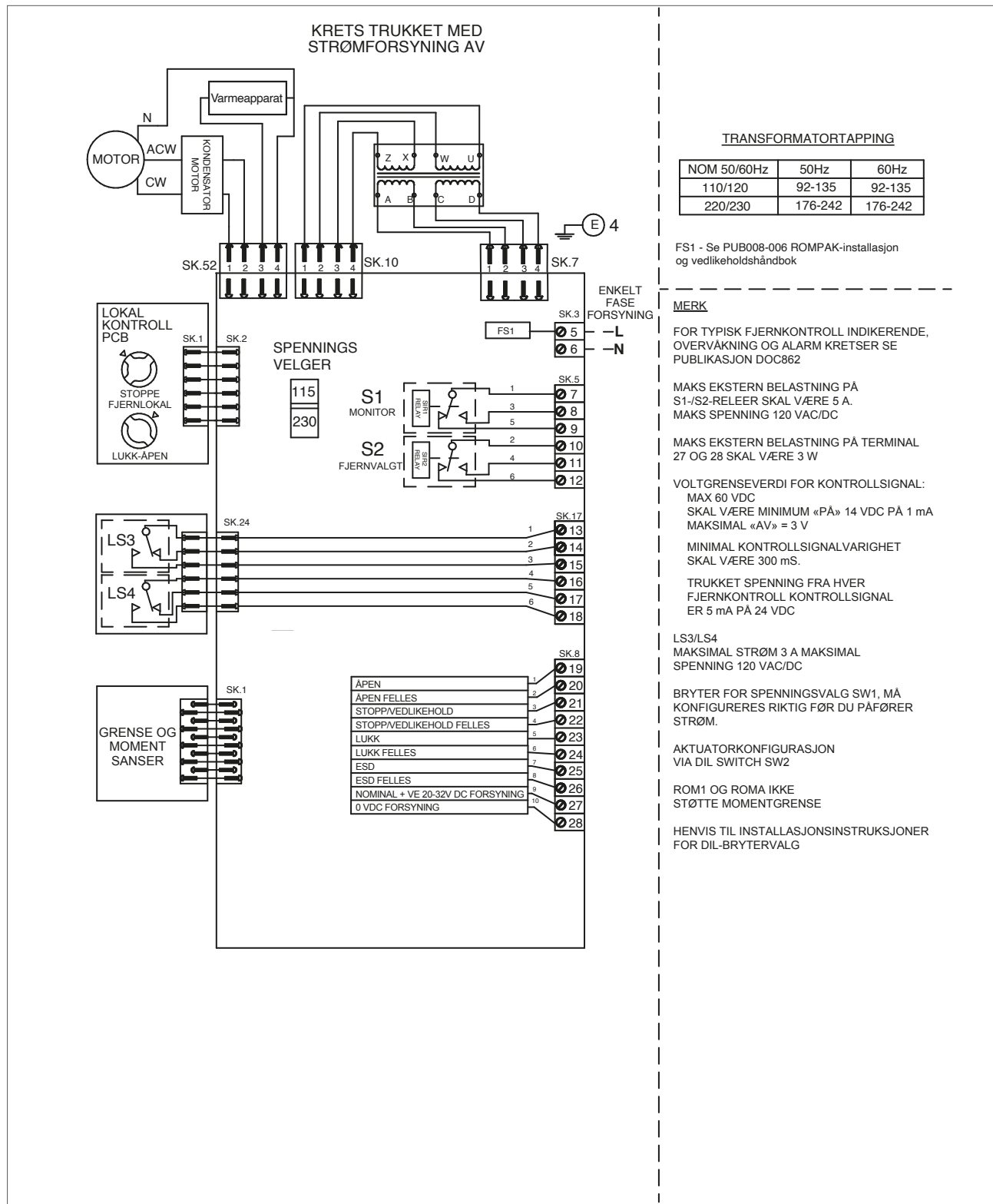
Koblingskjema og tilleggsutstyr

ROMpak 3-fasekablingsdiagram



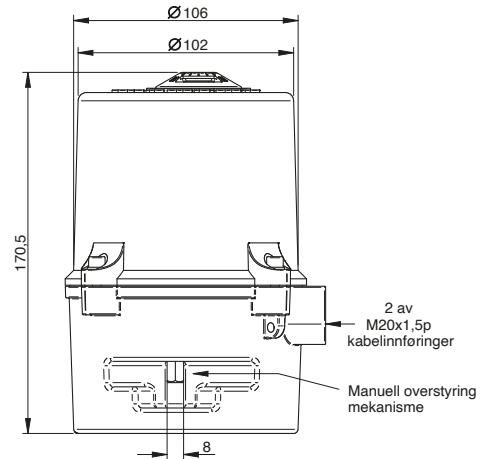
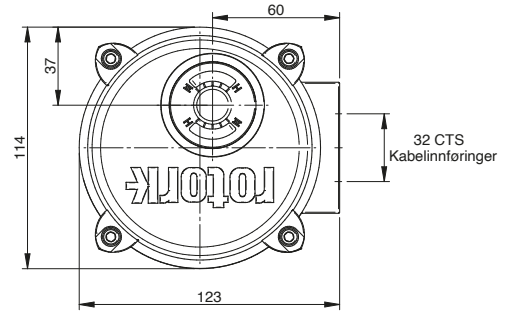
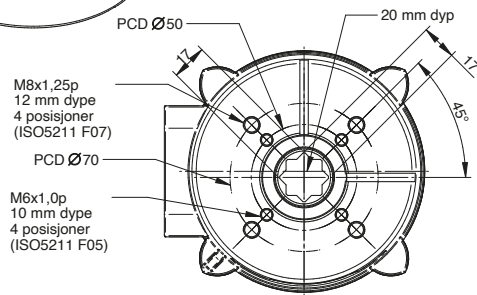
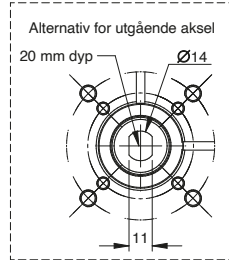
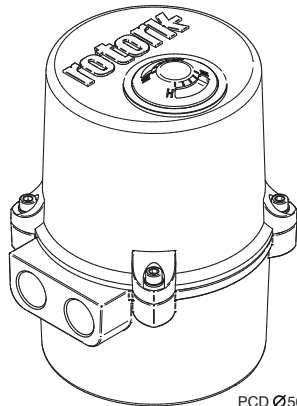
Koblingskjema og tilleggsutstyr

ROMpak 1-fasekablingsdiagram



Størrelser

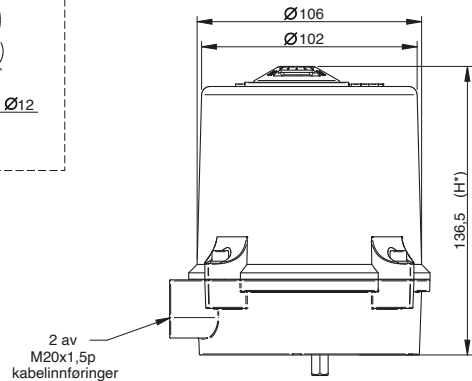
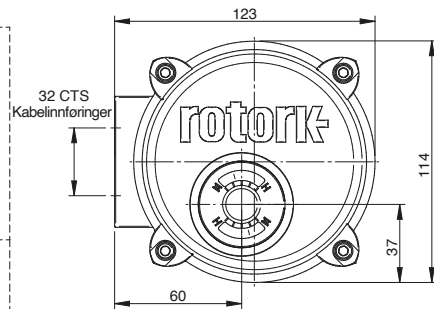
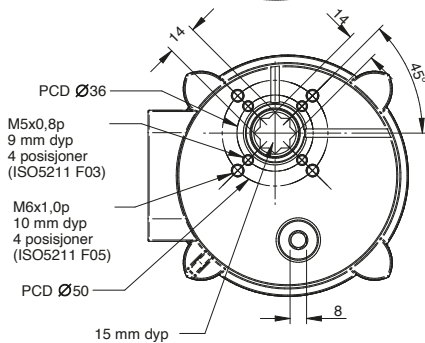
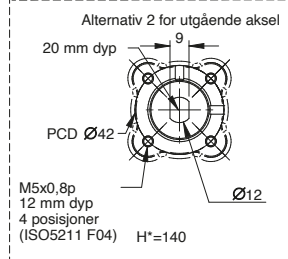
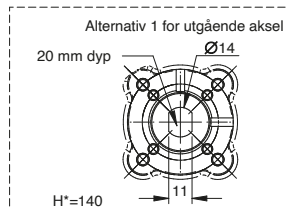
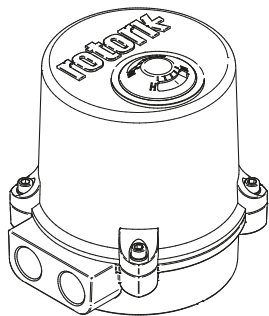
ROM-A



Flenstype

F07 / F05

ROM-1 ROMH-1 ROMH-2 ROMH-3

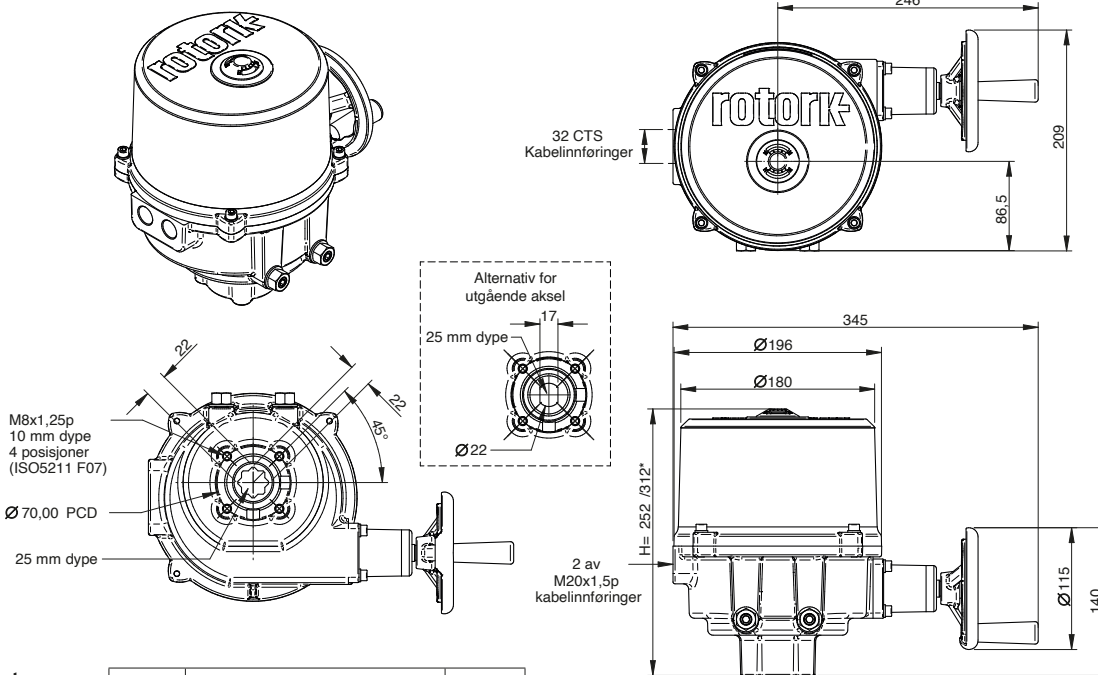


Flenstype

F05 / F03

Størrelser

ROM-2/3

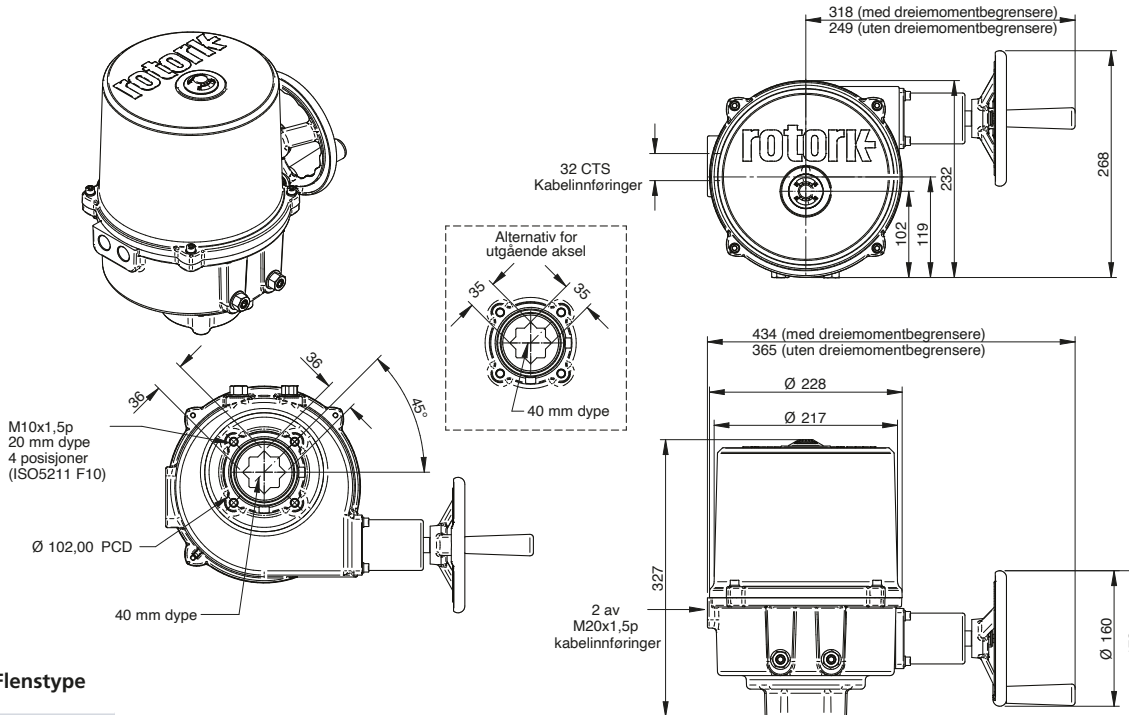


Flenstype

F07

	110 V, 220 VAC 1-fase	H=252
*ROM-2/3	220 V, 380 V, 440 VAC trefaset	H=312
	12 V, 24 VAC/DC	H=312

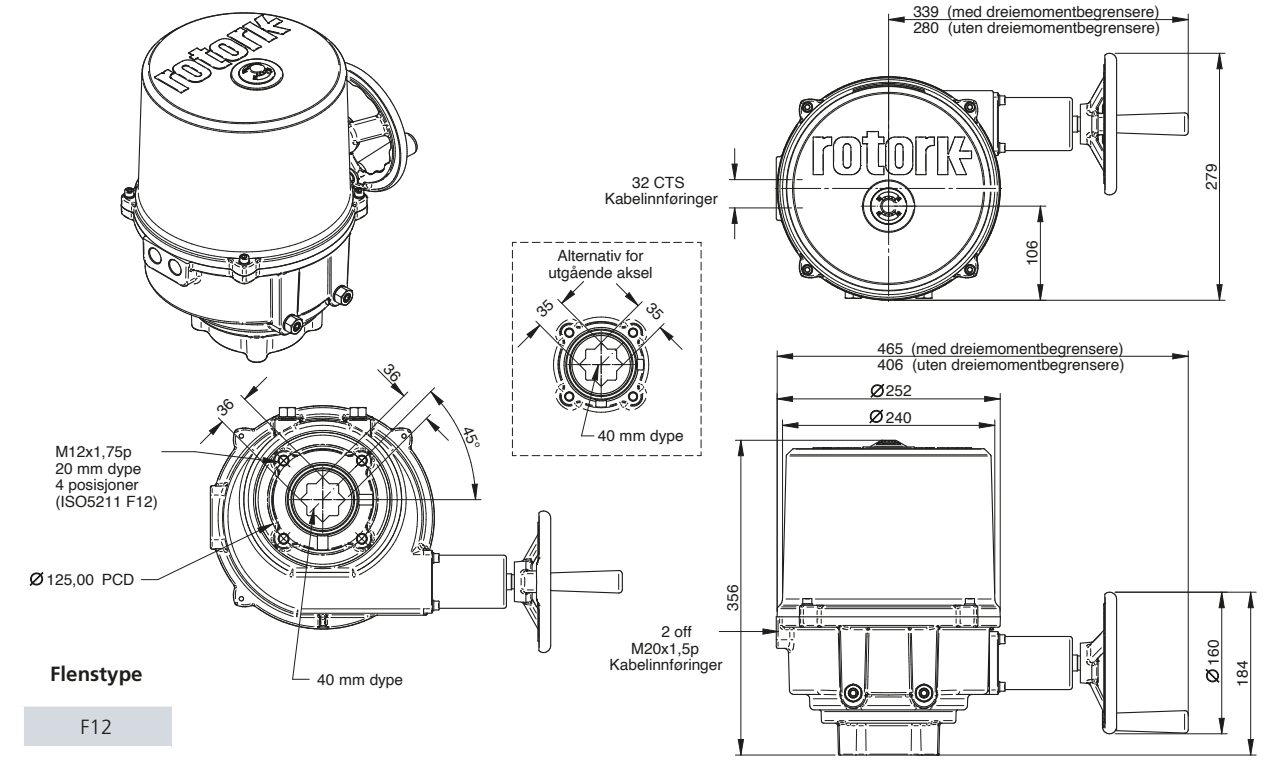
ROM-4/5/6



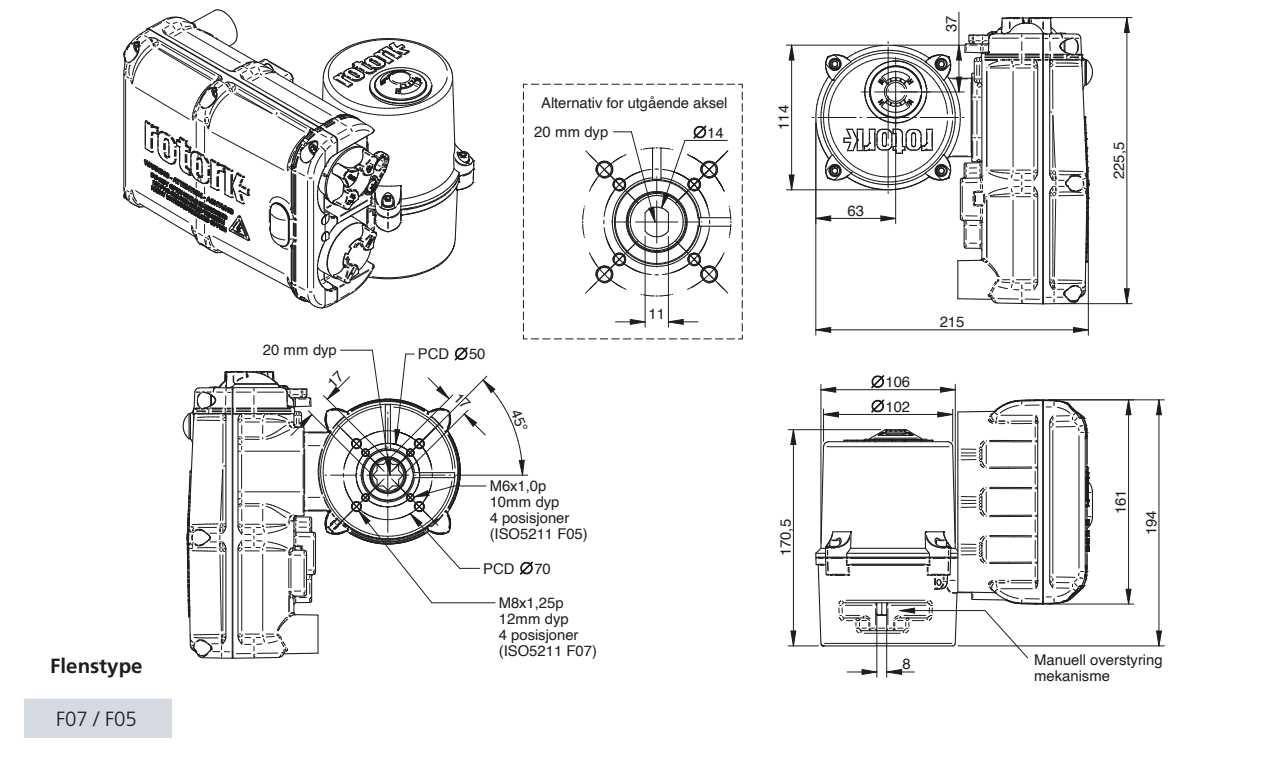
Flenstype

F10

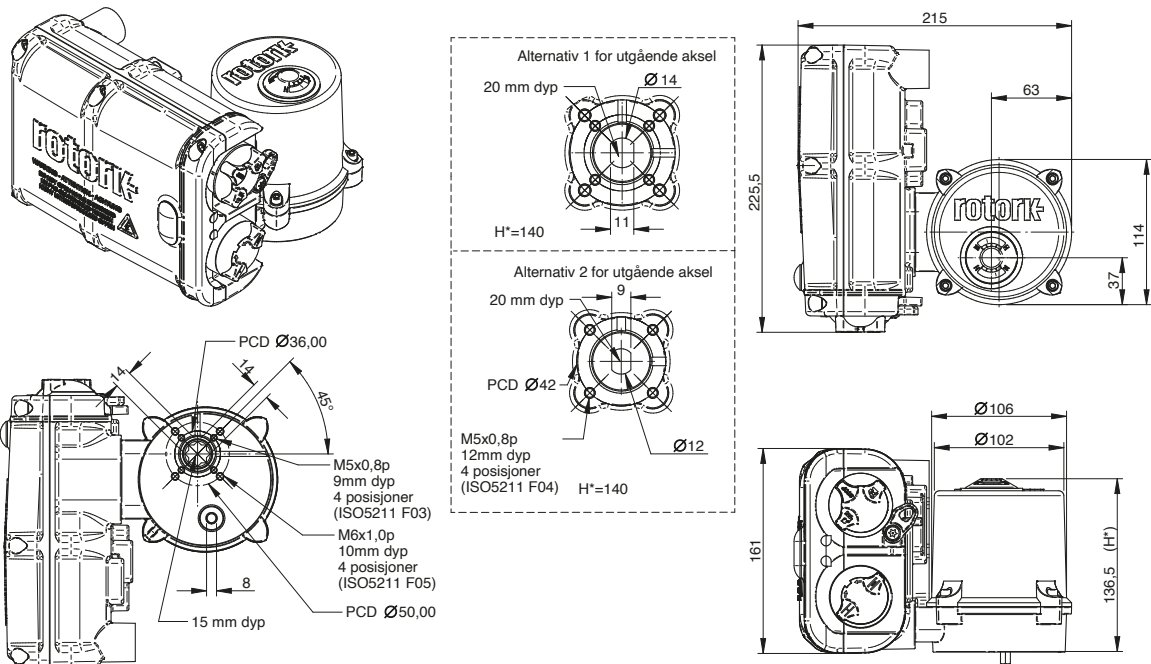
ROM-7



ROMpak-A



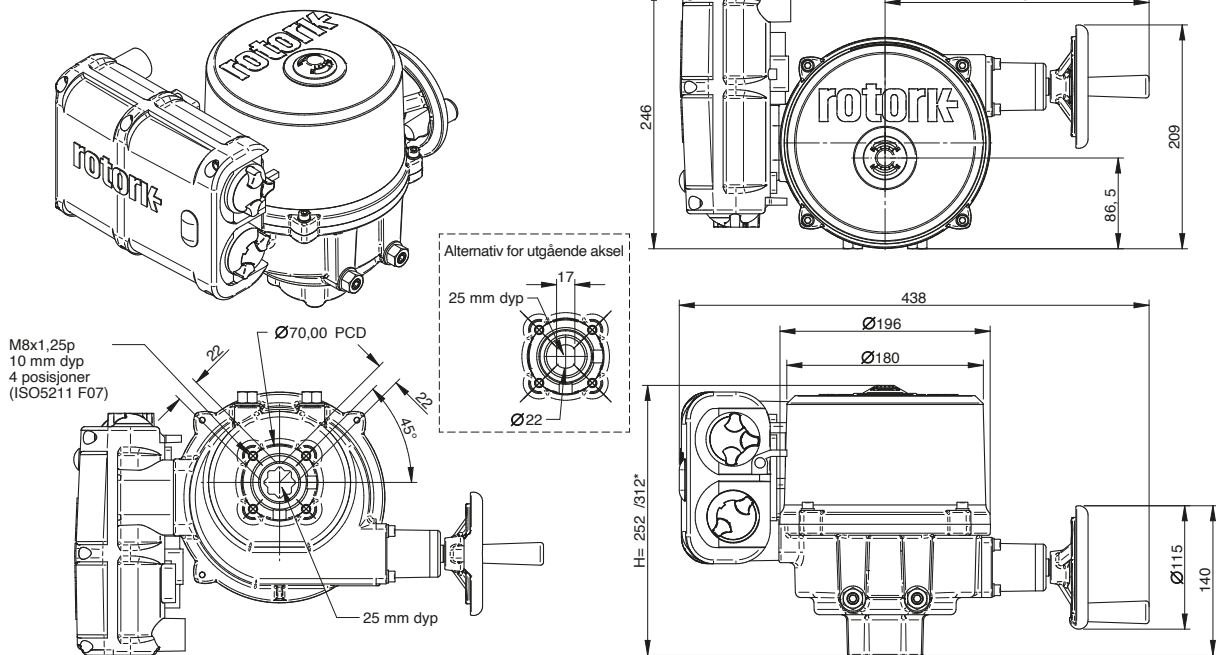
ROMpak-1, ROMpakH-1, ROMpakH-2, ROMpakH-3



Flenstype

F05 / F03

ROMpak-2/3



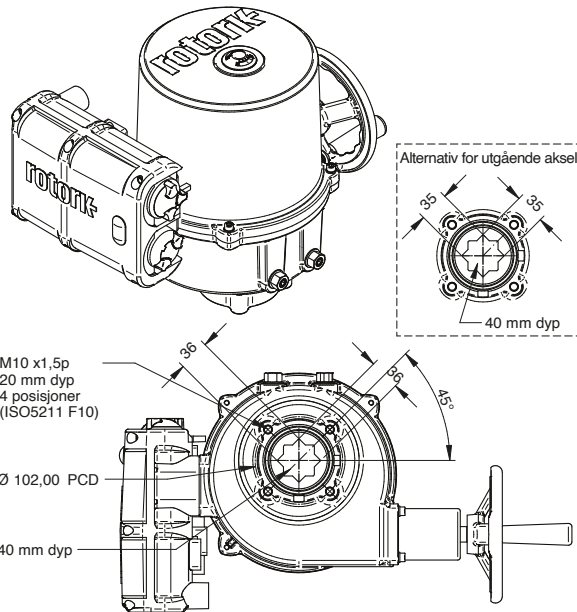
Flenstype

F07

	110 V, 220 VAC 1-fase	H=252
*ROMpak-2/3	220 V, 380 V, 440 VAC trefaset	H=312
	12 V, 24 VAC/DC	

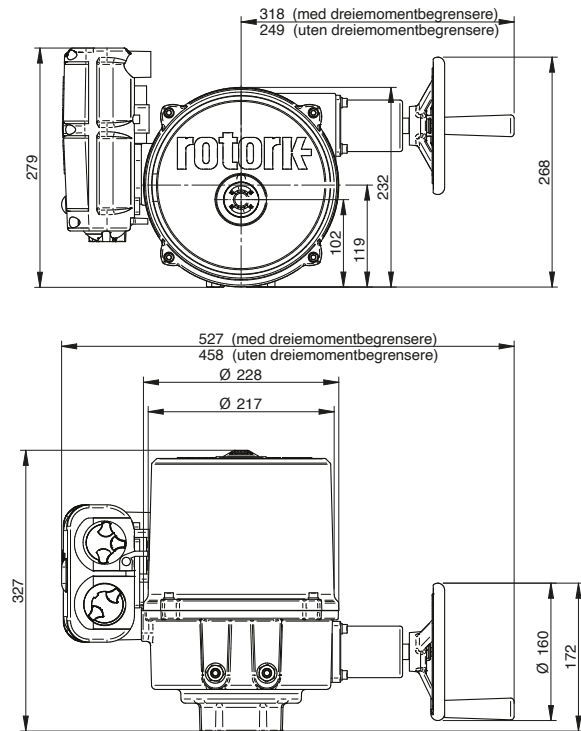
Størrelser

ROMpak-4/5/6

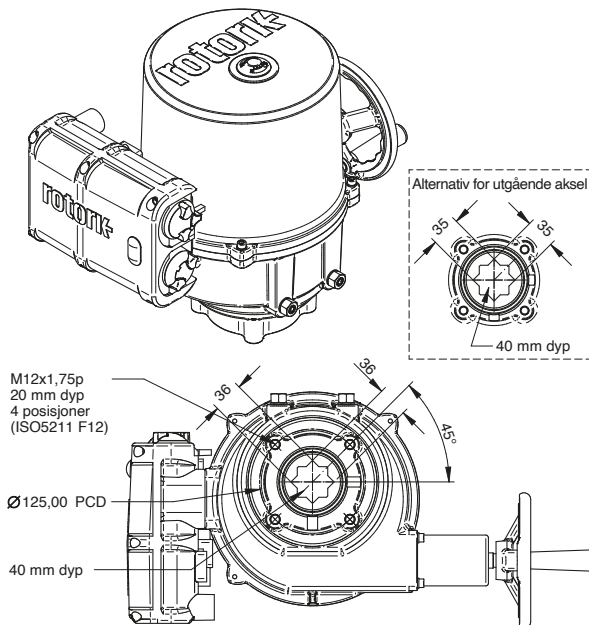


Flenstype

F10

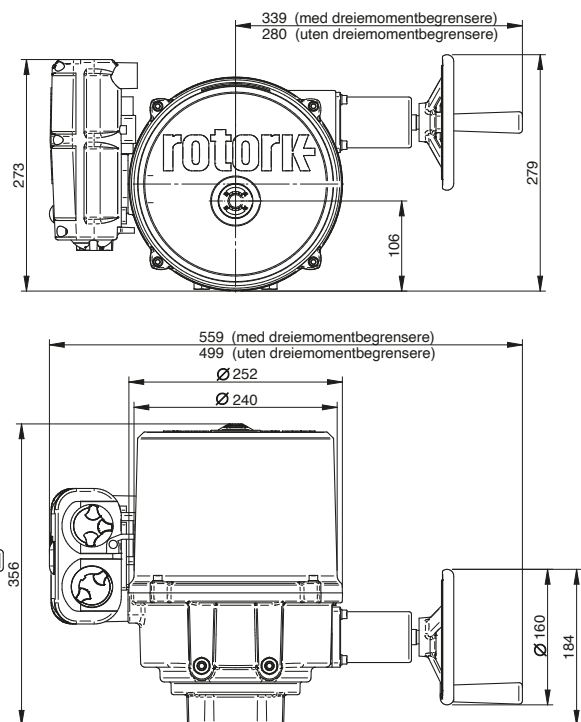


ROMpak-7



Flenstype

F12



Produktstøtte

Rotork forstår verdien av rask og effektiv produktservice. Rotork Site Service har bred erfaring og spesialkompetanse innen service og vedlikehold av virksomhetskritiske flow kontroll applikasjoner. Gjennom Rotorks globale servicenettverk deltar vi daglig på installasjons og vedlikeholdsoppdrag innen bransjer som Olje&Gass, Vann&Avløp, Kraft, Kjemi, Prosess og industri.

Våre serviceøsninger øker anleggseffektiviteten og reduserer vedlikeholdskostnadene, mens verkstedtjenester setter utstyr i en "som ny" tilstand. Vår erfaring og forståelse av flow kontroll industrien betyr at vi har omfattende innsikt og ideer om hva vi kan gjøre for å gi betydelig verdi til våre kunder og deres virksomhet.

Rotork Site Services består av to hovedområder; Lifetime Management og Site Services. Lifetime Management er en serie tjenester innen Rotork Site Services som hjelper deg med å håndtere risikoen forbundet med aldrende eiendeler og inkluderer vårt Reliability Services-tilbud. Site Services består av essensiell aktuatorservice, reparasjon, vedlikehold og oppgraderinger.

Rotork har spesialkompetanse, innsikt og erfaring innen flow kontroll.

Vi gir innsikt i hvordan vi kan levere verdi til våre kunder.

Våre serviceløsninger øker anleggets effektivitet og reduserer vedlikeholdskostnadene.



Produktstøtte

Lifetime Management

Tjenestene som er tilgjengelige i Lifetime Management tilbyr en komplett løsning for å håndtere risikoen forbundet med livssyklusen til utstyret ditt og foreldelse (som kompromitterer pålitelig ytelse og verdifull oppetid).

Målet med Lifetime Management er å gi deg konstant støtte og minimale forstyrrelser i produksjonsflyten. Det er et tilpasset tjenestetilbud designet for å sømløst vedlikeholde og forbedre eiendelene dine. Vi håndterer risikoene knyttet til fremskritt innen teknologi, foreldelse av komponenter og utgått utstyr/deler for deg. Vi er forpliktet til å hjelpe kundene med å maksimere den kontinuerlige, feilfrie driften og levetiden til aktuatorene. Kontinuerlig produktstøtte og pålitelig drift av anlegget ditt gir forbedret ytelse og økt verdifull oppetid.

Lifetime Management dekker:

- Pålitelighetstjenester
 - Helsesjekk
 - Planlagt vedlikehold
 - Forbedret garanti
 - Forutsigende vedlikehold
- Oppgraderingstjenester (ettermontering)
- Planlagt driftsstans support (service eller driftstid)
- Livssyklusstjenester (basert på år i tjeneste eller driftstid)
- Overhaling/oppgradering
- Tilpasset reservedelsprogram
- Opplæring
- Rådgivning



Nettstedstjenester

Rotork's Site Services omfatter den essensielle aktuatorservicen, reparasjonen, vedlikeholdet og oppgraderingen på stedet, i tillegg til igangsetting av nye aktuatorer og applikasjoner. Det inkluderer arbeid utenfor stedet som er fullført i et Rotork Support Center, inkludert resertifisering, automatisering, testing og produktvalg.

Våre tiår med erfaring i markedene for industriell aktivering og flow kontroll betyr at kundene kan stole på at vi forstår problemene deres og leverer pålitelige, økonomiske løsninger. Rotorks dyktige og erfarne ingeniører har en grunnleggende forståelse av problemstillingene som man møter på i applikasjonen, og de vet hvordan de skal fikse dem.

På nettsteder der det er et lovlig krav om bevis på gyldig ressursertifisering, kan Rotork-ingeniører utføre de nødvendige inspeksjonene på OEM-nivå og levere det lovpålagte papiret for å overholde forskriftene.

- Planlagt nedleggingsstøtte
- Aktuatorverkstedoverhaling
- Feltstøtte
- Ventilautomatiseringstjenester
 - På stedet
 - Utenfor stedet
- Global støtte



rotork®



www.rotork.com

En full liste over vårt verdensomspennende salgs- og servicenettverk er tilgjengelig på nettstedet vårt.

Rotork plc
Brassmill Lane, Bath,
Storbritannia
tel +44 (0)1225 733200
email mail@rotork.com

PUB008-001-07
Utgave 09/20

Som en del av en pågående produktutvikling forbeholder Rotork seg retten til å endre og endre spesifikasjoner uten forvarsel. Publiserte data kan endres. Besøk nettstedet vårt på www.rotork.com for den aller nyeste versjonen.

Navnet Rotork er et registrert varemerke. Rotork anerkjenner alle registrerte varemerker. Publisert og produsert i Storbritannia av Rotork. POWTG0621