

rotork®

Keeping the World Flowing
for Future Generations

Gamma **GT**



Attuatori con pignone e cremagliera per il controllo di valvole rotative

Attuatori con pignone e cremagliera Gamma GT

La gamma GT di attuatori con pignone e cremagliera è consolidata da 30 anni di servizio in migliaia di installazioni per le più svariate applicazioni.

Esiste un'ampia gamma di taglie disponibili, sia per singolo che per doppio effetto. Le unità possono essere facilmente cambiate dall'una all'altra - anche sul campo. In aggiunta al tradizionale 90° di rotazione, sono disponibili anche 120°, 180° e 240°. Tutti i modelli sono dotati di anti-blowout.

Sono disponibili varie opzioni per ottimizzare l'attuatore per applicazioni particolari. Le opzioni includono versioni ad alta e bassa temperatura, materiali e trattamenti contro la corrosione, kit per il montaggio di valvole, azionamenti manuali disinseribili.

Possiamo fornire anche i controlli attuatore e componenti di segnalazione per ogni tipo di applicazione. Il montaggio degli accessori è conforme alle specifiche NAMUR e le dimensioni di montaggio delle valvole corrispondono agli standard ISO 5211.

Rotork può fornire una varietà di servizi aggiuntivi, inclusa ingegneria delle applicazioni, installazione e riconfigurazione, nonché manutenzione e riparazione da parte del personale di assistenza formato in fabbrica.

Con design di qualità superiore, specifiche del materiale, precisione di fabbricazione, e una rete di vendita e assistenza a livello mondiale, la migliore nel settore, gli attuatori della gamma GT di Rotork sono la scelta più saggia per qualsiasi esigenza di movimentazione di valvole tramite attuatori a pignone e cremagliera.

Ogni prodotto Rotork è costruito per fornire un servizio lungo ed efficiente con un minimo di manutenzione. Il design, l'ingegneria e i materiali utilizzati nella costruzione garantiscono prestazioni ottimali anche negli ambienti più difficili.

In qualità di leader globale nella tecnologia di attuazione delle valvole, offriamo una gamma completa di attuatori, controlli e apparecchiature associate. Forniamo anche una varietà di servizi di attuatori per valvole tra cui la messa in servizio, la manutenzione preventiva e soluzioni di retrofit.

Rotork è specializzata nella produzione e nel supporto di attuatori di potenza fluida e sistemi di controllo. Siamo impegnati a fornire al mercato la tecnologia più recente, alta qualità costante, design innovativo, eccellente affidabilità e prestazioni superiori.

Manteniamo gruppi di ingegneri dedicati per le applicazioni, il miglioramento del prodotto e lo sviluppo di nuovi prodotti in modo che i nostri clienti possano ottenere tutti i vantaggi che le tecnologie in costante evoluzione hanno da offrire e per garantire che i nostri sforzi siano al passo con le esigenze in continua evoluzione dei nostri clienti.

Ancora più importante, abbiamo un impegno di lunga data per soddisfare le esigenze specifiche di una vasta gamma di applicazioni, tra cui: esplorazione e trasporto di petrolio e gas; trattamento delle acque comunali e delle acque reflue; produzione di energia; e le industrie chimiche e di processo.

Con oltre 60 anni di esperienza in ingegneria e produzione, abbiamo decine di migliaia di installazioni di attuatori per valvole di successo in tutto il mondo.



Accessori per l'impianto

Le soluzioni di accessori adatte

Valvole ed attuatori funzionano solo grazie alla soluzione ingegneristica. Con decenni di esperienza nell'ingegneria dell'automazione di valvole fluidodinamiche per una moltitudine di applicazioni e mercati, potete fare affidamento su Rotork per la fornitura di soluzioni affidabili e sicure per quanto concerne l'automazione e conformi alle vostre esigenze.

Oltre agli attuatori, Rotork produce un'ampia gamma di controlli e accessori di precisione, gearboxes e altre opzioni di comandi manuali. Abbiamo i design per affrontare le sfide di ogni impiego operativo.



Dentro l'attuatore GT

Ogni attuatore Rotork è costruito per fornire un servizio efficiente e a lungo termine con una minima manutenzione. Il design, l'ingegneria e i materiali usati nella costruzione garantiscono una performance eccellente anche negli ambienti più ostili.

Fornitura Filtered air ISO 8573-1:2010

Opzionale: Altre su richiesta

Pressione di esercizio 2 a 10 bar (30 a 145 psi)

Coppia in uscita 2.4 a 15.300 Nm (21 a 135.400 lbf.in)

Intervallo di temperatura

Standard: -50 a +70 °C (-58 a +158 °F)
O-ring NBR, guida Delrin

Opzionale: -15 a +160 °C (+5 a +320 °F)
O-ring Viton, guida IXEF

Opzionale: -60 a +200 °C (-76 a +392 °F)
O-ring silicone, guida PTFE

Standard di montaggio

Alimentazione dell'aria: VDI/ VDE 3845, NAMUR

EN ISO 228 G 1/8"
(taglie da 33 a 92)

EN ISO 228 G 1/4"
(taglie da 110 a 302)

Accessori: VDI/ VDE 3845, NAMUR

ISO 5211

Interfaccia della valvola: ISO 5211 doppio quadro

Altre opzioni per l'interfaccia disponibili, vedere pagina 9.

Rotazione 90°

Opzionale: 120°, 180°, 240°, o angoli su misura

Regolazione corsa da -5° a +5° da posizione 90°.
Arresti della corsa monodirezionale o bidirezionale agiscono sul pistone(i)¹

Opzionale: Regolazione della corsa estensibile sulla corsa di apertura disponibile installando una vite di arresto più lunga.

Materiali

Corpo: Alluminio anodizzato ASTM 6063

Opzionale: Acciaio inossidabile AISI 316 (misure limitate) o vernice epossidica

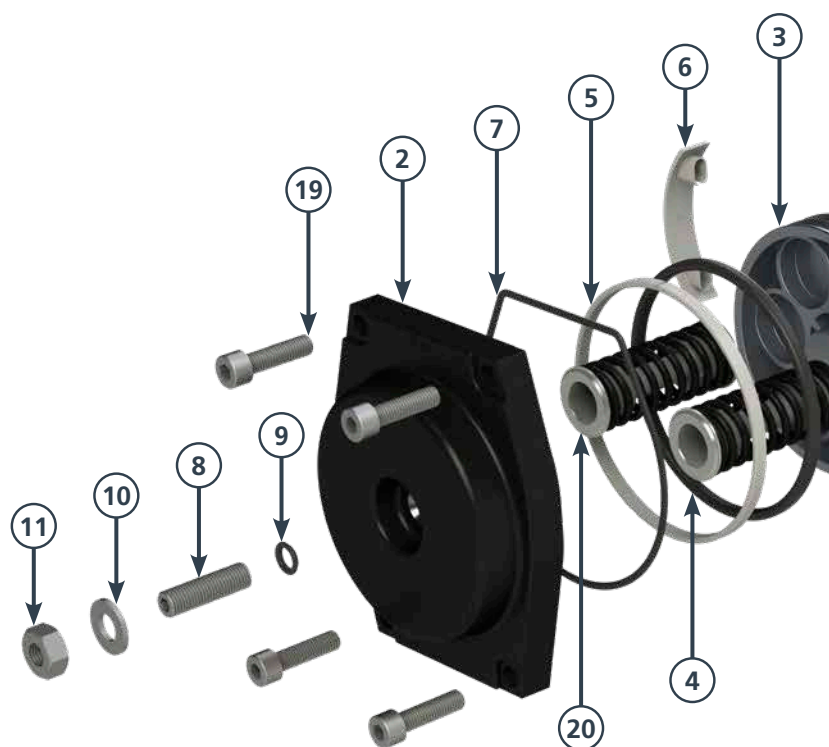
Pignone: Acciaio al carbonio EN 11SMnPb3 con nichelatura chimica

Optional: Acciaio inossidabile AISI 316

Pistoni: Alluminio pressofuso UNI EN 1706

Terminali: Alluminio pressofuso UNI EN 1706, EN AC-46100, vernice epossidica (Nero RAL 9005)

Cartuccia molla: Acciaio al carbonio, vernice epossidica

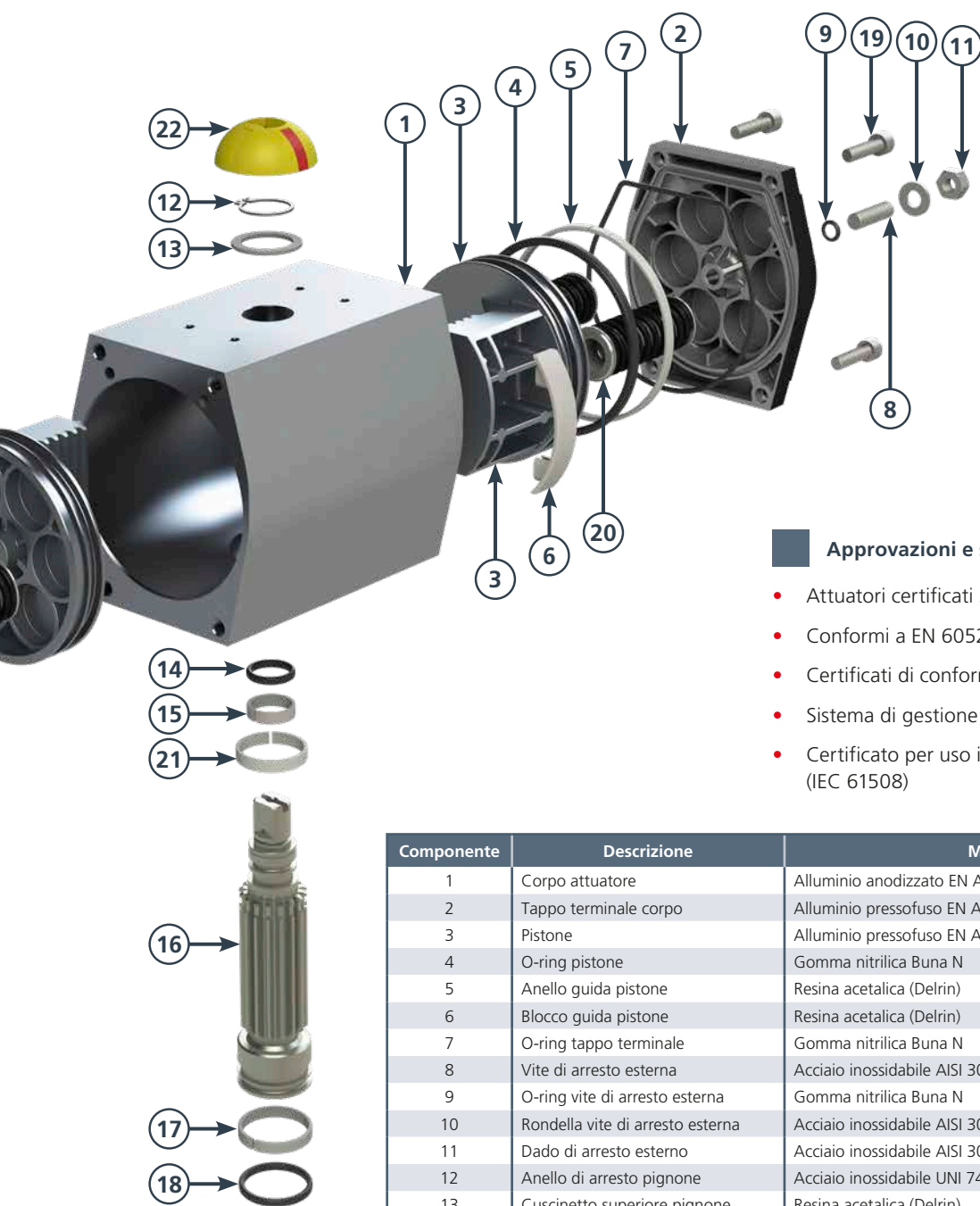


Trattamenti superficiali opzionali:

- Corpo anodizzato, terminali corpo con verniciatura epossidica blu (RAL 5015)
- Corpo con anodizzazione indurita, terminali corpo con verniciatura epossidica blu (RAL 5015)
- Corpo con anodizzazione indurita, terminali corpo con verniciatura epossidica nera (RAL 9005)
- Corpo, terminali e pistoni con anodizzazione indurita
- Duraflon PTFE sopra l'anodizzazione o l'anodizzazione indurita
- Rivestimenti in poliestere sull'anodizzazione
- Verniciatura epossidica sopra l'anodizzazione, in accordo con le regole FDA
- Resina poliuretana sul corpo anodizzato
- Plastcoat PPA571 ISO12944-6 per corpo e terminali

Contattare Rotork per ulteriori requisiti.

Dentro l'attuatore GT



Approvazioni e standard industriali

- Attuatori certificati 2014/34/EU
- Conformi a EN 60529 (1991) + (A1:2000) per IP66M
- Certificati di conformità EAC
- Sistema di gestione secondo ISO 9001:2015
- Certificato per uso in SIL3 come dispositivo singolo (IEC 61508)

Componente	Descrizione	Materiale	Quantità
1	Corpo attuatore	Alluminio anodizzato EN AW6063	1
2	Tappo terminale corpo	Alluminio pressofuso EN AC-46100	2
3	Pistone	Alluminio pressofuso EN AC-46100	2
4	O-ring pistone	Gomma nitrilica Buna N	2
5	Anello guida pistone	Resina acetale (Delrin)	2
6	Blocco guida pistone	Resina acetale (Delrin)	2
7	O-ring tappo terminale	Gomma nitrilica Buna N	2
8	Vite di arresto esterna	Acciaio inossidabile AISI 304	2
9	O-ring vite di arresto esterna	Gomma nitrilica Buna N	2
10	Rondella vite di arresto esterna	Acciaio inossidabile AISI 304	2
11	Dado di arresto esterno	Acciaio inossidabile AISI 304	2
12	Anello di arresto pignone	Acciaio inossidabile UNI 7435	1
13	Cuscinetto superiore pignone	Resina acetale (Delrin)	1
14	O-ring superiore pignone	Gomma nitrilica Buna N	1
15	Cuscinetto guida superiore pignone	Resina acetale (Delrin)	1
16	Pignone	Acciaio al carbonio EN 11SMnPb3 (con nichelatura chimica)	1
17	Cuscinetto guida inferiore pignone	Resina acetale (Delrin)	1
18	O-ring inferiore pignone	Gomma nitrilica Buna N	1
19	Viti di arresto tappo terminale	Acciaio inossidabile AISI 304	8
20	Cartuccia molla	Acciaio (vernice epossidica)	0-12
21	Anello anti-blowout	Poliarilamide	1
22	Indicatore di posizione	Nylon 6	1

1. Gli attuatori della gamma GT sono disponibili con regolazione dell'arresto della corsa monodirezionale o bidirezionale, eccetto per le dimensioni più piccole, 33, 34, 43 e 44 che in versione standard non hanno alcuna regolazione della corsa. Regolazione arresto esterno +/- 5° (ad es. 85° - 95°). Regolazione arresto interno +5°/-25°.

L'illustrazione e la lista dei componenti qui sopra è riferita ad un attuatore con singola regolazione della corsa e costruzione per temperatura standard.

Dati coppia in uscita

Attuatori a doppio effetto

Modello	Coppia pneumatica (Nm)													
	2 bar	2.5 bar	3 bar	3.5 bar	4 bar	4.5 bar	5 bar	5.5 bar	6 bar	6.5 bar	7 bar	8 bar	9 bar	10 bar
33, 34	2,4	2,9	3,5	4,1	4,7	5,2	5,8	6,5	7,0	7,6	8,2	9,4	10,5	11,7
43, 44	4,7	5,8	7,0	8,2	9,4	10,5	11,7	13,1	14,0	15,2	16,4	18,7	21,0	23,4
52	7,8	9,7	11,7	13,6	15,6	17,5	19,5	21,8	23,4	25,3	27,3	31,2	35,1	39,0
63	11,6	14,5	17,4	20,3	23,2	26,1	29,0	32,5	34,8	37,7	40,6	46,4	52,2	58,0
75	20,0	25,0	30,0	35,0	40,0	45,0	50,0	56,0	60,0	65,0	70,0	80,0	90,0	100,0
83	29,0	36,2	43,5	50,7	58,0	65,2	72,5	81,2	87,0	94,2	101,5	116,0	130,5	145,0
92	40,0	50,0	60,0	70,0	80,0	90,0	100,0	112,0	120,0	130,0	140,0	160,0	180,0	200,0
110	58,0	72,5	87,0	101,5	116,0	130,5	145,0	162,4	174,0	188,5	203,0	232,0	261,0	290,0
118	86,0	107,5	129,0	150,5	172,0	193,5	215,0	240,8	258,0	279,5	301,0	344,0	387,0	430,0
127	116,0	145,0	174,0	203,0	232,0	261,0	290,0	324,8	348,0	377,0	406,0	464,0	522,0	580,0
143	186,0	232,5	279,0	325,5	372,0	418,5	465,0	520,8	558,0	604,5	651,0	744,0	837,0	930,0
160	230,0	287,5	345,0	402,5	460,0	517,5	575,0	644,0	690,0	747,5	805,0	920,0	1.035	1.150
190	400,0	500,0	600,0	700,0	800,0	900,0	1.000	1.120	1.200	1.300	1.400	1.600	1.800	2.000
210	480,0	600,0	720,0	840,0	959,9	1.080	1.200	1.344	1.440	1.560	1.680	1.920	2.160	2.400
253	690,5	863,1	1.035	1.208	1.381	1.553	1.726	1.933	2.071	2.244	2.416	2.762	3.107	3.452
254	920,0	1.150	1.380	1.610	1.840	2.070	2.300	2.576	2.760	2.990	3.220	3.680	4.140	4.600
255	1.160	1.450	1.740	2.030	2.320	2.610	2.900	3.248	3.480	3.770	4.060	4.640	5.220	5.800
300, 300-F25	1.600	2.000	2.400	2.800	3.200	3.600	4.000	4.480	4.800	5.200	5.600	6.400	7.200	8.000
302, 302-F25	3.060	3.825	4.590	5.355	6.120	6.885	7.650	8.568	9.180	9.945	10.710	12.240	13.770	15.300

Attuatori a semplice effetto

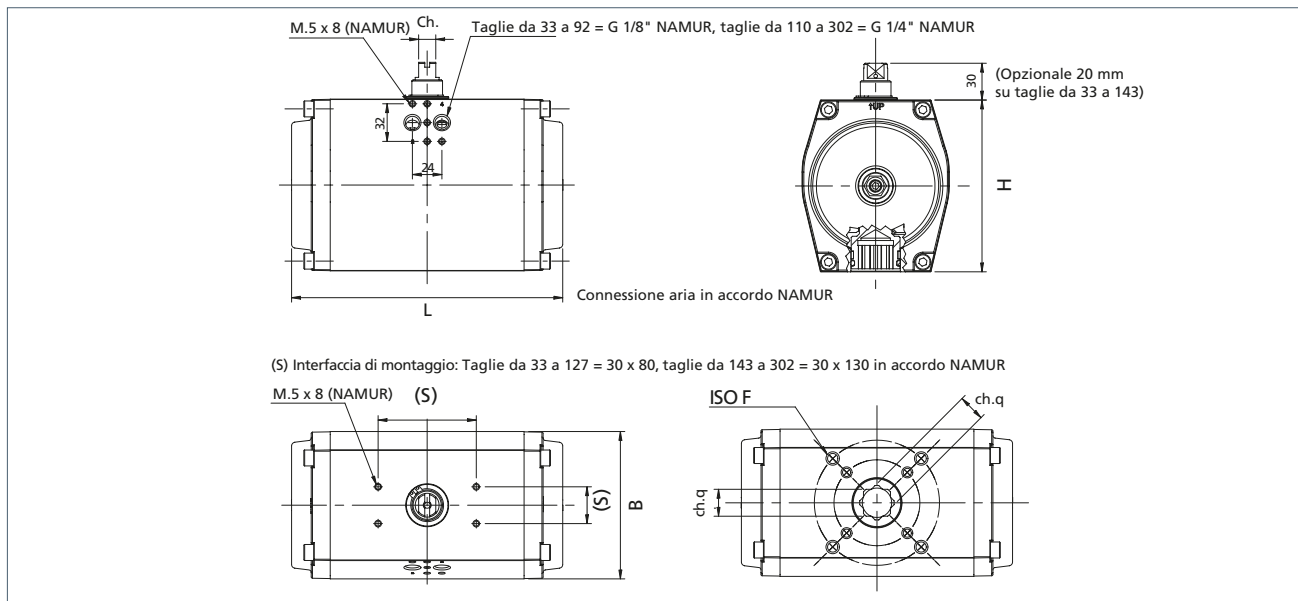
Modello	Molle	Coppia molla (Nm)		Coppia pneumatica (Nm)																			
				2 bar		3 bar		4 bar		5 bar		5.5 bar		6 bar		7 bar		8 bar		9 bar		10 bar	
		0°	90°	0°	90°	0°	90°	0°	90°	0°	90°	0°	90°	0°	90°	0°	90°	0°	90°	0°	90°	0°	90°
43, 44	2	1,68	2,53	2,97	2,09	5,31	4,43	7,64	6,77	9,98	9,11	11,39	10,51	12,32	11,45	14,66	13,79	17,00	16,12	19,34	18,46	21,68	20,80
	4	3,36	5,07	-	-	3,59	1,85	5,93	4,18	8,27	6,52	9,68	7,93	10,61	8,86	12,95	11,20	15,29	13,54	17,63	15,88	19,97	18,22
	6	5,03	7,60	-	-	-	-	4,22	1,60	6,56	3,94	7,96	5,34	8,90	6,28	11,24	8,61	13,58	10,95	15,92	13,29	18,26	15,63
	8	6,71	10,14	-	-	-	-	-	4,85	1,35	6,25	2,75	7,19	3,69	9,53	6,03	11,87	8,37	14,21	10,71	16,54	13,05	
52	2	1,91	3,19	5,84	4,54	9,74	8,44	13,64	12,34	17,54	16,23	19,87	18,57	21,43	20,13	25,33	24,03	29,23	27,92	33,12	31,82	37,02	35,72
	4	3,82	6,37	3,90	1,29	7,79	5,19	11,69	9,09	15,59	12,98	17,92	15,32	19,48	16,88	23,38	20,78	28,28	24,67	31,17	28,57	35,07	32,47
	6	5,73	9,56	-	-	5,84	1,94	9,74	5,83	13,64	9,73	15,98	12,07	17,53	13,63	21,43	17,52	25,33	21,42	29,23	25,32	33,12	29,22
	8	7,64	12,75	-	-	-	-	7,79	2,58	11,69	6,48	14,03	8,82	15,59	10,38	19,48	14,27	23,38	18,17	27,28	22,07	31,17	25,96
	10	9,55	15,94	-	-	-	-	-	9,74	3,23	12,08	5,57	13,64	7,13	17,53	11,02	21,43	14,92	25,33	18,82	29,22	22,71	
12	11,46	19,12	-	-	-	-	-	-	-	10,13	2,32	11,69	3,88	15,59	7,77	19,48	11,67	23,38	15,57	27,28	19,46		
63	2	3,01	4,42	8,54	7,09	14,34	12,89	20,14	18,69	25,94	24,50	29,42	27,98	31,74	30,30	37,54	36,10	43,34	41,90	49,14	47,70	54,94	53,50
	4	6,01	8,84	5,47	2,58	11,27	8,38	17,07	14,18	22,87	19,99	26,35	23,47	28,67	25,79	34,47	31,59	40,27	37,39	46,08	43,19	51,88	48,99
	6	9,02	13,26	-	-	8,20	3,87	14,00	9,68	19,81	15,48	23,29	18,96	25,61	21,28	31,41	27,08	37,21	32,88	43,01	38,68	48,81	44,48
	8	12,03	17,68	-	-	-	-	10,94	5,17	16,74	10,97	20,22	14,45	22,54	16,77	28,34	22,57	34,14	28,37	39,94	34,17	45,74	39,97
	10	15,03	22,11	-	-	-	-	-	13,67	6,46	17,15	9,94	19,47	12,26	25,27	18,06	31,08	23,86	36,88	29,66	42,68	35,46	
12	18,04	26,53	-	-	-	-	-	-	-	14,09	5,43	16,41	7,75	22,21	13,55	28,01	19,35	33,81	25,15	39,61	30,95		
75	2	5,24	7,96	14,65	11,87	24,65	21,87	34,65	31,87	44,65	41,87	50,65	47,87	54,64	51,87	64,64	61,86	74,64	71,86	84,64	81,86	94,64	91,86
	4	10,48	15,93	9,31	3,75	19,31	13,75	29,31	23,75	39,30	33,75	45,30	39,74	49,30	43,74	59,30	53,74	69,30	63,74	79,30	73,74	89,29	83,74
	6	15,71	23,89	-	-	13,96	5,63	23,96	15,63	33,96	25,62	39,96	31,62	43,96	35,62	53,96	45,62	63,95	55,62	73,95	65,62	83,95	75,61
	8	20,95	31,85	-	-	-	-	18,62	7,50	28,62	17,50	34,62	23,50	38,62	27,50	48,61	37,50	58,61	47,50	68,61	57,49	78,61	67,49
	10	26,19	39,81	-	-	-	-	-	23,27	9,38	29,27	15,38	33,27	19,38	43,27	29,38	53,27	39,37	63,27	49,37	73,26	59,37	
12	31,43	47,78	-	-	-	-	-	17,93	1,26	23,93	7,26	27,93	11,26	37,93	21,25	47,93	31,25	57,92	41,25	67,92	51,25		
83	2	7,23	11,19	21,62	17,58	36,12	32,07	50,62	46,57	65,11	61,07	73,81	69,77	79,61	75,56	94,11	90,06	108,6	104,6	123,1	119,1	137,6	133,6
	4	14,46	22,39	14,25	6,16	28,75	20,65	43,24	35,15	57,74	49,65	66,44	58,35	72,24	64,15	86,73	78,64	101,2	93,14	115,7	107,6	130,2	122,1
	6	21,68	33,58	-	-	21,37	9,24	35,87	23,73	50,37	38,23	59,07	46,93	64,86	52,73	79,36	67,23	93,86	81,72	108,4	96,22	122,9	110,7
	8	28,91	44,78	-	-	-	-	28,50	12,31	42,99	26,81	51,69	35,51	57,49	41,31	71,99	55,81	86,49	70,30	101,0	84,80	115,5	99,30
	10	36,14	55,97	-	-	-	-	-	35,62	15,39	44,32	24,09	50,12	29,89	64,62	44,39	79,11	58,89	93,61	73,36	108,1	87,88	
12	43,37	67,17	-	-	-	-	-	28,25	3,98	36,95	12,67	42,75	18,47	57,24	32,97	71,74	47,47	86,24	61,96	100,7	76,46		
92	2	9,10	14,34	30,72	25,37	50,73	45,38	70,73	65,38	90,73	85,38	102,7	97,39	110,7	105,4	130,7	125,4	150,7	145,4	170,7	165,4	190,7	185,4
	4	18,20	28,69	21,44	10,74	41,44	30,75	61,45	50,75	81,45	70,75	93,45	82,75	101,5	90,76	121,5	110,8	141,5	130,8	161,5	150,8	181,5	170,8
	6	27,31	43,03	-	-	32,16	16,12	52,16	36,12	72,16	56,12	84,17	68,12	92,17	76,12	112,2	96,13	132,2	116,1	152,2	136,1	172,2	156,1
	8	36,41	57,38	-	-	-	-	42,88	21,49	62,88	41,49	74,88	53,49	82,88	61,49	102,9	81,50	122,9	101,5	142,9	121,5	162,9	141,5
	10	45,51	71,72	-	-	-	-	33,59	6,86	53,60	26,86	65,60	38,86	73,60	46,86	93,60	66,86	113,6	86,87	133,6	106,9	153,6	126,9
12	54,61	86,07	-	-	-	-	-	44,31	12,23	56,31	24,23	64,32	32,23	84,32	52,23	104,3	72,24	124,3	92,24	144,3	112,2		

Dati coppia in uscita

Attuatori a semplice effetto *proseguimento*

Modello	Molle	Coppia molla (Nm)		Coppia pneumatica (Nm)																			
				2 bar		3 bar		4 bar		5 bar		5.5 bar		6 bar		7 bar		8 bar		9 bar		10 bar	
		0°	90°	0°	90°	0°	90°	0°	90°	0°	90°	0°	90°	0°	90°	0°	90°	0°	90°	0°	90°	0°	90°
110	2	15,81	23,71	41,9	33,8	70,9	62,8	99,9	91,8	128,9	120,8	146,3	138,2	157,9	149,8	186,9	178,8	215,9	207,8	244,9	236,8	273,9	265,8
	4	31,61	47,42	25,8	9,6	54,8	38,6	83,8	67,6	112,8	96,6	130,2	114,1	141,8	125,7	170,8	154,7	199,8	183,7	228,8	212,7	257,8	241,7
	6	47,42	71,13	-	-	38,6	14,5	67,6	43,5	96,6	72,5	114,1	89,9	125,7	101,5	154,7	130,5	183,7	159,5	212,7	188,5	241,7	217,5
	8	63,22	94,84	-	-	-	-	51,5	19,3	80,5	48,3	97,9	65,7	109,5	77,3	138,5	106,3	167,5	135,3	196,5	164,3	225,5	193,3
	10	79,03	118,5	-	-	-	-	-	-	64,4	24,1	81,8	41,5	93,4	53,1	122,4	82,1	151,4	111,1	180,4	140,1	209,4	169,1
	12	94,84	142,3	-	-	-	-	-	-	-	-	-	65,7	17,3	77,3	28,9	106,3	57,9	135,3	86,9	164,3	115,9	193,3
118	2	21,25	36,46	64,3	48,8	107,3	91,8	150,3	134,8	193,3	177,8	219,1	203,6	236,3	220,8	279,3	263,8	322,3	306,8	365,3	349,8	408,3	392,8
	4	42,50	72,92	42,7	11,6	85,7	54,6	128,7	97,6	171,7	140,6	197,5	166,4	214,7	183,6	257,7	226,6	300,7	269,6	343,7	312,6	386,7	355,6
	6	63,75	109,4	-	-	64,0	17,4	107,0	60,4	150,0	103,4	175,8	129,2	193,0	146,4	236,0	189,4	279,0	232,4	322,0	275,4	365,0	318,4
	8	84,99	145,8	-	-	-	-	85,3	23,3	128,3	66,3	154,1	92,1	171,3	109,3	214,3	152,3	257,3	195,3	300,3	238,3	343,3	281,3
	10	106,2	182,3	-	-	-	-	-	-	106,6	29,1	132,4	54,9	149,6	72,1	192,6	115,1	235,6	158,1	278,6	201,1	321,6	244,1
	12	127,5	218,7	-	-	-	-	-	-	-	-	-	110,8	17,7	128,0	34,9	171,0	77,9	214,0	120,9	257,0	163,9	300,9
127	2	29,94	48,78	85,5	66,2	143,5	124,2	201,5	182,2	259,5	240,2	294,2	275,0	317,4	298,2	375,4	356,2	433,4	414,2	491,4	472,2	549,4	530,2
	4	59,88	97,57	54,9	16,5	112,9	74,5	170,9	132,5	228,9	190,5	263,7	225,3	286,9	248,5	344,9	306,5	402,9	364,5	460,9	422,5	518,9	480,5
	6	89,82	146,3	-	-	82,4	24,7	140,4	82,7	198,4	140,7	233,2	175,5	256,4	198,7	314,4	256,7	372,4	314,7	430,4	372,7	488,4	430,7
	8	119,8	195,1	-	-	-	-	109,8	33,0	167,8	91,0	202,6	125,8	225,8	149,0	283,8	206,9	341,8	264,9	399,8	322,9	457,8	380,9
	10	149,7	243,9	-	-	-	-	-	-	137,3	41,2	172,1	76,0	195,3	99,2	253,3	157,2	311,3	215,2	369,3	273,2	427,3	331,2
	12	179,6	292,7	-	-	-	-	-	-	-	-	-	141,6	26,2	164,8	49,4	222,8	107,4	280,8	165,4	338,8	223,4	396,8
143	2	48,1	68,9	137,0	115,7	230,0	208,7	323,0	301,7	416,0	394,7	471,8	450,5	509,0	487,7	602,0	580,7	695,0	673,7	788,0	766,7	881,0	859,8
	4	96,1	137,8	87,9	45,5	181,0	138,5	274,0	231,5	367,0	324,5	422,8	380,3	460,0	417,5	553,0	510,5	646,0	603,5	739,0	696,5	832,0	789,5
	6	144,2	206,7	-	-	131,9	68,2	224,9	161,2	317,9	254,2	373,7	310,0	410,9	347,2	503,9	440,2	596,9	533,2	689,9	626,2	782,9	719,2
	8	192,3	275,6	-	-	-	-	175,9	90,9	268,9	183,9	324,7	239,7	361,9	276,9	454,9	369,9	547,9	462,9	640,9	555,9	733,9	648,9
	10	240,3	344,4	-	-	-	-	126,9	20,7	219,9	113,7	275,7	169,5	312,9	206,7	405,9	299,7	498,9	392,7	591,9	485,7	684,9	578,7
	12	288,4	413,3	-	-	-	-	-	-	170,8	43,4	226,6	99,2	263,8	136,4	356,8	229,4	449,8	322,4	542,9	415,4	635,9	508,4
160	2	55,9	83,0	172,4	144,5	287,4	259,5	402,5	374,5	517,5	489,5	586,5	558,5	632,5	604,5	747,5	719,5	862,5	834,5	977,5	949,5	1.092	1.065
	4	111,8	166,0	114,9	59,0	229,9	174,0	344,9	289,0	459,9	404,0	528,9	473,0	574,9	519,0	689,9	634,1	804,9	749,1	919,9	864,1	1.035	979,1
	6	167,6	249,0	-	-	172,3	88,6	287,3	203,6	402,3	318,6	471,3	387,6	517,3	433,6	632,3	548,6	747,3	663,6	862,3	778,6	977,3	893,6
	8	223,5	332,0	-	-	-	-	229,8	118,1	344,8	233,1	413,8	302,1	459,8	348,1	574,8	463,1	689,8	578,1	804,8	693,1	919,8	808,1
	10	279,4	415,0	-	-	-	-	172,2	32,6	287,2	147,6	356,2	216,6	402,2	262,6	517,2	377,6	632,2	492,6	747,2	607,6	862,2	722,6
	12	335,3	498,0	-	-	-	-	-	-	229,7	62,1	298,7	131,1	344,7	177,1	459,7	292,1	574,7	407,1	689,7	522,1	804,7	637,1
190	2	106,2	133,9	290,6	262,1	490,6	462,1	690,6	662,1	890,6	862,1	1.011	982,1	1.091	1.062	1.291	1.262	1.491	1.462	1.691	1.662	1.891	1.862
	4	212,5	267,8	181,2	124,2	381,2	324,2	581,2	524,2	781,2	724,2	901,2	844,2	981,2	924,2	1.181	1.124	1.381	1.324	1.581	1.524	1.781	1.724
	6	318,7	401,7	-	-	271,8	186,3	471,8	386,3	671,8	586,3	791,8	706,3	871,8	786,3	1.072	986,3	1.272	1.186	1.472	1.386	1.672	1.586
	8	424,9	535,6	-	-	162,4	48,4	362,4	248,4	562,4	448,4	682,4	568,4	762,4	648,4	962,4	848,4	1.162	1.048	1.362	1.248	1.562	1.448
	10	531,2	669,5	-	-	-	-	253,0	110,5	453,0	310,5	573,0	430,5	653,0	510,5	853,0	710,5	1.053	910,5	1.253	1.111	1.453	1.311
	12	637,4	803,4	-	-	-	-	-	-	343,5	172,6	463,6	292,6	543,6	372,6	743,6	572,6	943,6	772,6	1.144	972,6	1.344	1.173
210	2	114,2	160,7	362,4	314,5	602,3	554,5	842,3	794,5	1.082	1.034	1.226	1.178	1.322	1.274	1.562	1.514	1.802	1.754	2.042	1.994	2.282	2.234
	4	228,4	321,3	244,7	149,0	484,7	389,0	724,7	629,0	964,7	868,9	1.109	1.016	1.205	1.109	1.445	1.349	1.685	1.589	1.925	1.829	2.165	2.069
	6	342,6	482,0	-	-	367,1	223,5	607,1	463,5	847,1	703,5	991,1	847,4	1.097	943,4	1.327	1.183	1.567	1.423	1.807	1.663	2.047	1.903
	8	456,8	642,7	-	-	249,5	58,0	489,5	298,0	729,4	538,0	873,4	682,0	969,4	777,9	1.209	1.018	1.449	1.258	1.689	1.498	1.929	1.738
	10	571,0	803,4	-	-	-	-	371,8	132,5	611,8	372,5	755,8	516,5	851,8	612,5	1.092	852,4	1.332	1.092	1.572	1.332	1.812	1.572
	12	685,2	964,0	-	-	-	-	-	-	494,2	207,0	638,2	351,0	734,2	447,0	974,2	686,9	1.214	926,9	1.454	1.167	1.694	1.407
253	1	83,8	115,3	607,4	576,3	952,7	921,6	1.298	1.266	1.643	1.612	1.850	1.819	1.988	1.957	2.333	2.302	2.679	2.647	3.024	2.993	3.369	3.338
	2	167,7	230,6	524,4	462,2	869,7	807,4	1.214	1.152	1.560	1.498	1.767	1.705	1.905	1.843	2.250	2.188	2.596	2.533	2.941	2.879	3.286	3.224
	3	251,6	345,9	441,4	348,0	786,6	693,3	1.131	1.038	1.477	1.383	1.684	1.591	1.822	1.729	2.167	2.074	2.513	2.419	2.858	2.764	3.203	3.110
	4	335,5	461,2	358,3	233,8	703,6	579,1	1.048	924,4	1.394	1.269	1.601	1.476	1.739	1.614	2.084	1.960	2.429	2.305	2.775	2.650	3.120	2.996
	5	419,3	576,5	275,3	119,7	620,6	465,0	965,8	810,2	1.311	1.155	1.518	1.362	1.656	1.500	2.001	1.846	2.346	2.191	2.692	2.536	3.037	2.881
	6	503,2	691,8	-	-	537,5	350,8	882,8	696,1	1.228	1.041	1.435	1.248	1.573	1.386	1.918	1.731	2.263	2.077	2.609	2.422	2.954	2.767
	7	587,1	807,1	-	-	454,5	236,6	799,8	581,9	1.145	927,2	1.352	1.134	1.490	1.272	1.835	1.617	2.180	1.963	2.526	2.308	2.871	2.653
	8	671,0	922,5	-	-	371,5	122,5	716,7	467,7	1.062	813,0	1.269	1.020	1.407	1.158	1.752	1.503	2.097	1.848	2.343	2.194	2.788	2.539
	9	754,8	1.037	-	-	-	-	633,7	353,6	978,9	698,8	1.186	906,0	1.324	1.044	1.669	1.389	2.014	1.734	2.460	2.079	2.705	2.425
	10	838,7	1.153	-	-	-	-	550,6	239,4	895,9	584,7	1.103	791,8	1.241	929,9	1.586	1.275	1.931	1.620	2.277	1.965	2.622	2.311
	11	922,6	1.268	-	-	-	-	-	-	812,9	470,5	1.020	677,7	1.158	815,8	1.503	1.161	1.848	1.506	2.193	1.851	2.539	2.196
	12	1.006	1.383	-	-	-	-	-	-	729,8	356,4	937,0	563,5	1.075	701,6	1.420	1.046	1.765	1.392	2.110	1.737	2.456	2.082

Dimensioni e Accoppiamenti standard



Modello	Dimensioni (mm)									Displacement (dm ³)				Peso (kg)			
	90°	L		H	J	B	Ch	Ch.q	ISO	SR 90°	90°	DA 120°	180°	SR 90°	90°	DA 120°	180°
33	90	-	-	65	13	61,5	10	9/11	F03	-	0,15	-	-	-	0,47	-	-
34	90	-	-	65	13	61,5	10	9/11	F04	-	0,15	-	-	-	0,47	-	-
43	116	-	-	65	13	61,5	10	9/11	F03/F05	0,10	0,18	-	-	0,66	0,60	-	-
44	116	-	-	65	13	61,5	10	9/11	F04	0,10	0,18	-	-	0,66	0,60	-	-
52	133	151	195	74	18	68,5	10	14	F03/F05	0,13	0,25	0,28	0,46	1,00	0,90	1,10	1,30
63	137	155	200	88	20	80	10	14	F05/F07	0,21	0,40	0,45	0,74	1,62	1,45	1,70	2,00
75	161	183	237	100	20	92,5	10	17	F05/F07	0,32	0,60	0,68	1,12	2,45	2,10	2,46	2,90
83	180	205	268	108	20	99,5	10	17	F05/F07	0,45	0,88	1,00	1,63	2,95	2,50	2,95	3,50
92	209	239	310	117	21	110,5	14	17	F05/F07	0,62	1,20	1,35	2,25	4,00	3,40	4,00	4,60
110	223	253	323	140	25,5	120	14	22	F07/F10	0,98	1,90	2,15	3,52	6,20	5,20	6,10	7,20
118	293	345	429	140	36	120	20	22	F07/F10	1,40	2,70	3,05	5,00	8,35	7,10	8,00	9,70
127	301	353	453	160	36	137	20	22	F07/F10	2,00	3,65	4,10	6,80	10,7	9,00	10,0	12,5
143	337	387	488	198	33	172	20	27	F10/F12	2,50	4,60	6,12	9,20	15,8	12,4	14,0	16,0
160	379	444	570	198	39	172	28	27	F10/F12	3,80	7,00	8,00	13,0	20,1	16,4	18,8	26,0
190	422	-	-	255	41	224	28	36	F14	6,50	12,5	-	-	37,8	28,0	-	-
210	468	544	696	255	40	224	32	36	F14	8,00	15,0	17,0	21,5	39,6	31,8	37,4	49,2
253	524	600	751	302	50	272	32	46	F16	10	19,2	22	29	56	44	50	63
254	609	711	911	302	50	272	32	46	F16	14,0	27,0	31,5	41,0	70,6	55,5	66,5	79,8
255	689	815	-	302	50	272	32	46	F16	17,0	32,0	38,0	-	84,3	69,2	77,0	-
300	689	814	-	360	50	360	32	46	F16	25	46	68	-	107,1	92	105	-
300-F25	689	814	-	392	65	360	32	55	F25	25	46	68	-	114	99	112	-
302	1.176	-	-	360	50	360	32	46	F16	46	84	-	-	179	144	-	-
302-F25	1.176	-	-	392	65	360	32	55	F25	46	84	-	-	179	154	-	-

Conessioni aria opzionali

- UNI EN ISO 228 G 1/2" (taglie da 110 a 302)
- UNI EN ISO 228 G 3/4" (taglie da 253 a 302)
- UNI EN ISO 228 G 1" (taglie da 300 a 302)

Foratura inferiore opzionale

- ISO F04 (per taglie 52, 63, 75)
- ISO F05 (per taglia 110)
- ISO F07 (per taglia 143)
- ISO F10 and F12 (per taglia 190 e 210)
- ISO F12 (per taglia 127)
- ISO F14 (per taglia 253)
- ISO F12 and F16 (per taglia 254)
- ISO F25 (per taglie 300 e 302)

Interfacce valvola opzionali

- Testa quadra in asse ISO 5212
- Testa quadra sfasata ISO 5213
- Doppio D

Nota: standard doppio quadro ISO5211.

Designazione numero modello

Numero modello esempio **GTA - 52 - FC - 04 - W - ST**

Intervallo e rotazione

GTA = 90° rotazione

GTB = 120° rotazione

GTC = 180° rotazione

Dimensione corpo

33, 34, 43, 44, 52, 63, 75, 83, 92, 110, 118, 127, 143, 160, 190, 210, 253, 254, 255, 300, 302

Effetto

DA = Doppio effetto

FC = Ritorno a molla, fail-closed (senso orario)

FO = Ritorno a molla, fail-opened (senso anti-orario)

Set molla

01, 02, 03, 04, 05, 06, 07, 08, 09, 10, 11, 12, 13, 14, 15, 16, 17, 18, 19, 20, 21, 22, 23, 24, 25, 26, 27, 28, 29, 30, 31, 32 (non applicabile per doppio effetto)

Arresto di corsa

X0 = Senza regolazione (solo su taglie 33, 34, 43 e 44)

K0 = Regolazione singola +/- 5 gradi

K1 = Regolazione singola da +5 gradi a -90 gradi

W0 = Regolazione doppia da +/- 5 gradi in apertura, da +5 a -25 in chiusura

W1 = Regolazione doppia da +5 a -90 gradi in apertura, da +5 a -25 in chiusura

Z0 = Regolazione bloccata

Intervallo di temperatura

ST = Standard -50 a +70 °C (-58 a +158 °F)

HT = Elevata -15 a +160 °C (+5 a +320 °F)

ET = Estesa -60 a +200 °C (-76 a +392 °F)

SX = Speciale (consultare stabilimento)



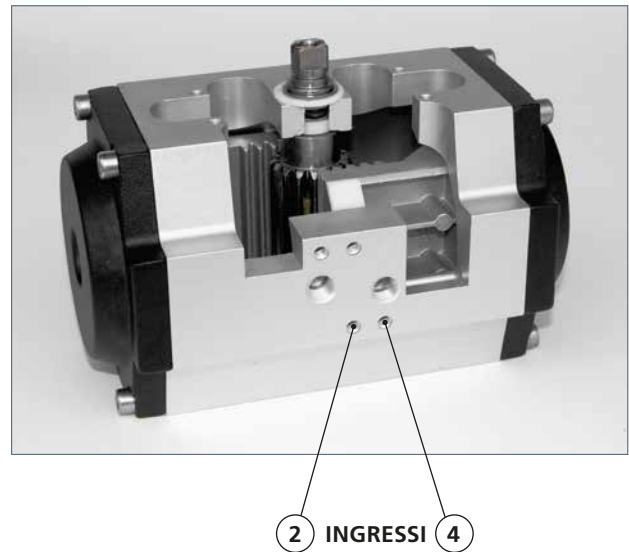
Configurazioni gruppo

I grafici qui sotto mostrano gli orientamenti relativi di pistoni e pignone per ogni configurazione, come si può vedere dalla parte superiore dell'attuatore. Nelle descrizioni che seguono, viene assunta quella prospettiva. La rotazione del pignone è indicata come CW (senso orario) o CCW (senso antiorario).


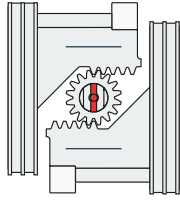

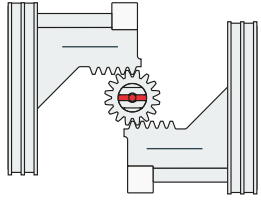

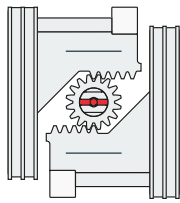

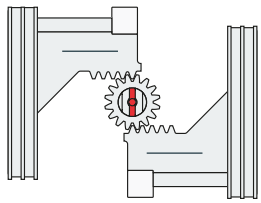

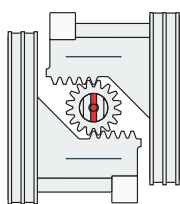

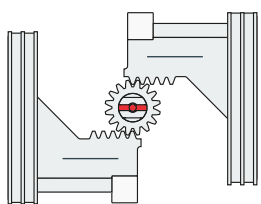

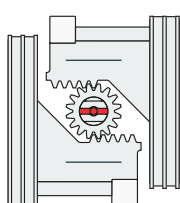

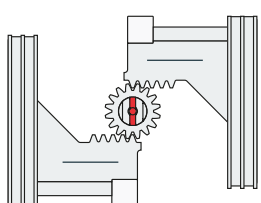
La porta 2 è collegata al lato interno dei pistoni. La pressurizzazione della porta 2 spingerà i pistoni all'esterno fino al raggiungimento dei finecorsa. La direzione della rotazione del pignone è determinata dalla configurazione del gruppo. Sfiato attraverso la porta 4.

La porta 4 è collegata al lato esterno dei pistoni. La pressurizzazione della porta 4 spingerà i pistoni verso l'esterno fino al raggiungimento dei finecorsa (se l'attuatore ne è dotato essendo un optional). La direzione della rotazione del pignone è determinata dalla configurazione del gruppo. Sfiato attraverso la porta 2.

Si noti che negli attuatori con ritorno a molla, in quanto a doppio effetto, la pressurizzazione della porta 2 spingerà i pistoni verso l'esterno. Quando la porta 2 viene depressurizzata, la forza della molla spingerà i pistoni verso l'interno. Sfiato attraverso la porta 4. La porta 4 non deve essere pressurizzata sugli attuatori con ritorno a molla.



Consultare il Manuale di installazione e messa in servizio gamma GT di Rotork per informazioni dettagliate sui collegamenti e il funzionamento.

STILE	PORTA 4 (ESTERNA) PRESSURIZZATA <i>Mostrato a fine corsa</i>	PORTA 2 (INTERNA) PRESSURIZZATA <i>Mostrato a fine corsa</i>
A STANDARD	 	 
B OPZIONALE	 	 
C OPZIONALE	 	 
D OPZIONALE	 	 

rotork®



www.rotork.com

Un elenco completo della nostra rete globale di assistenza e distribuzione è disponibile sul nostro sito.

Rotork plc
Brassmill Lane,
Bath, UK

tel +44 (0)1225 733200
email mail@rotork.com

Rotork
Via Padre Jacques Hamel 138 B,
Porcari (LU), Italia

tel +39 0583 2221
email sales.lucca@rotork.com

PUB110-001-03
Edizione 02/22

Conformemente alla politica di continuo sviluppo dei prodotti, Rotork si riserva il diritto di correggere e modificare le specifiche senza preavviso. I dati pubblicati possono essere soggetti a modifiche. Per consultare la versione aggiornata, visitare il nostro sito web all'indirizzo www.rotork.com

Rotork è un marchio registrato. Rotork riconosce tutti i marchi registrati. Pubblicato e prodotto nel Regno Unito da Rotork. POLTG0222